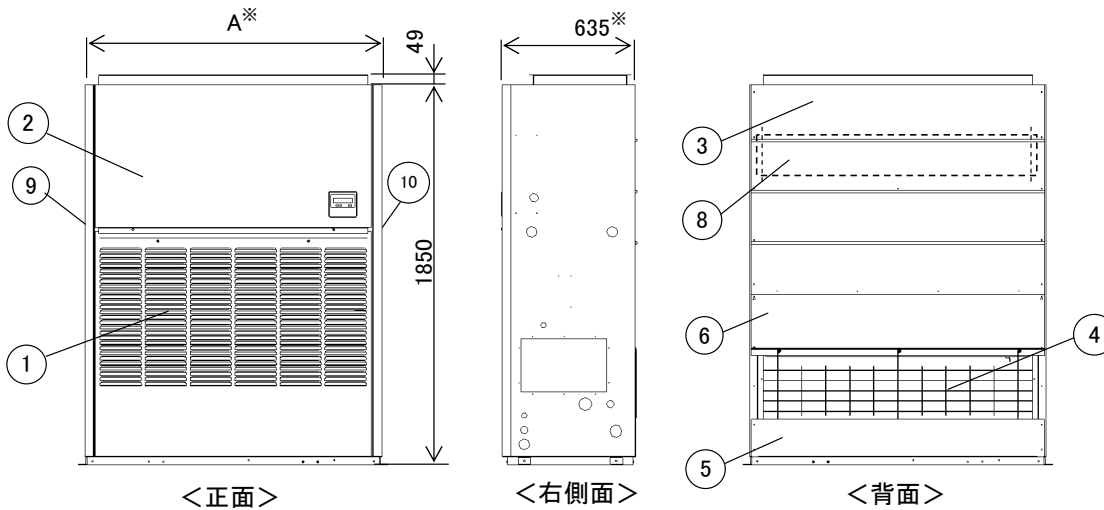


**室内ユニットの分割要領**  
**PFAV-P450,560(T・V)CM-E**  
**PFAV-P530,670(T・V)CM-E-F**  
**PFAV-P450,560WCM-E**  
**PFT-P400,500(V)CM-E**  
**PFFY-P450,560DM-E2**

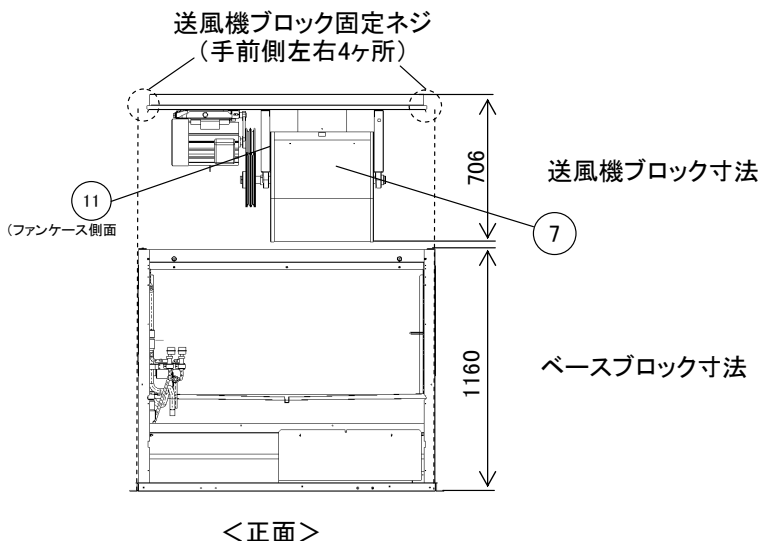
室内ユニットは、ベースブロック、送風機ブロック、その他の部品に分割することが可能です。  
 分割の際は、ユニットを水平な場所に設置後実施してください。分割後のベースブロックの寸法は本図※印寸法になります。

ベースブロック質量	
	質量(kg)
P400・450・530	63
P500・560・670	70

- 分割は下図を参照し、下記手順にて実施ください。
  - 外装パネル①～⑥を順に取外してください。  
ただし、②を外す際はリモコンの配線にご注意ください。
  - 図に示す位置の送風機ブロック固定ネジを外して、送風機ブロック⑦をモーターの配線を外してから手前に引出し、下ろしてください。送風機ブロックの質量はP450,530形:85kg,P560,670形:105kgありますのでご注意ください。
  - ハリ⑧を取外してください。
  - 左右サイドパネル⑨⑩を取外してください。



	A
P400・450・530	1200
P500・560・670	1420



以上で分割完了です。搬入時に破損・キズが付かないように注意してください。

- 再組立は、分割時と逆の手順で実施してください。  
外した止めネジ、ボルトは、締め忘れ、締め不足のないように実施ください。
- 分割時、搬入時にはユニットを歪ませるような荷重をかけないようにしてください。  
搬入、再組立後に送風機(ブリーク・ファン・ベアリング)部のセットネジに緩み、またVベルトの芯ズレや歪みがないか、確認してください。
- 試運転時の確認  
試運転後、異常音、ビビリ音、水漏れの発生がないか確認ください。