

耐震強度検討書(アンカーボルト, 設計用水平震度Kh=1.0)

1. 機種 = 二方向カセット形室内ユニット (標準塗装パネル組込み, 別売部品組込みなし)

2. 形名 = MPL-RP63・71LA3、PL-RP63・71LA5

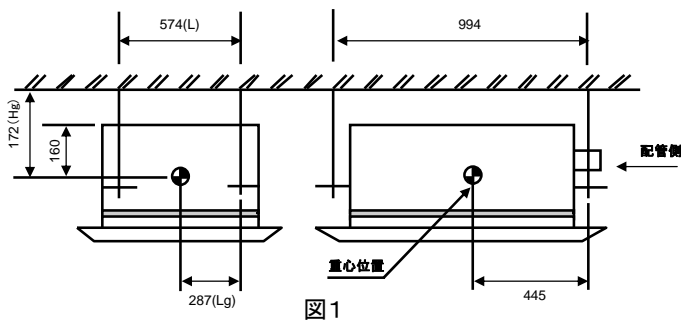
3. 機器諸元 (図1参照)

- (1) 機器質量 (運転質量) W = 34.5 kg
- (2) アンカーボルト
 - ① 総本数 N = 4 本
 - ② サイズ・形状 M = 10 形
 - ③ 1本当たりの軸断面積 (呼径による断面積) A = 78 mm² = 78×10⁻⁶ m²
 - ④ 機器転倒を考えた場合の引張りを受ける片側のアンカーボルトの総本数 Nt = 2 本
- (3) 据付面より機器重心までの高さ Hg = 172 mm = 0.172 m
- (4) 検討する方向からみたボルトスパン L = 574 mm = 0.574 m
- (5) 検討する方向からみたボルト中心から機器重心までの距離 Lg = 287 mm (Lg ≤ L/2) = 0.287 m

4. 検討計算 (各項の小数点以下2桁目を四捨五入して算出)

- (1) 設計用水平震度 Kh = 1.0
- (2) 設計用鉛直震度 Kv = Kh / 2 = 0.5
- (3) 設計用水平地震力 Fh = Kh · W · 9.8 = 338.1 N
- (4) 設計用鉛直地震力 Fv = Kv · W · 9.8 = 169.1 N
- (5) アンカーボルトの引抜力 $Rb = \frac{Fh \cdot Hg + (W \cdot 9.8 + Fv) \cdot (L - Lg)}{L \cdot Nt} = 177.4 N$
- (6) アンカーボルトのせん断力 Q = Fh / N = 84.5 N
- (7) アンカーボルトに生ずる応力度
 - ① 引張応力度 $\sigma = Rb / A = 2.3 MPa < ft = 176.4 MPa$
 - ② せん断応力度 $\tau = Q / A = 1.1 MPa < fs = 132.3 MPa$
 - ③ 引張とせん断を同時に受ける場合 $fts = 1.4ft - 1.6\tau = 245.2 MPa$
- (8) アンカーボルトの施工法
 - ① アンカーボルトの施工法 埋込式L形アンカー
 - ② コンクリートの厚さ 150 mm = 0.15 m
 - ③ ボルトの埋込長さ 110 mm = 0.11 m
 - ④ 許容引抜加重 Ta = 3528 N > Rb = 177.4 N

以上の検討結果よりアンカーボルトは十分なる強度を有する。
本検討書はアンカーボルトについての強度検討書であり、製品の耐震強度を保証するものではありません。



三菱電機株式会社	作成日	09-10-24	仕様書番号	WYNB0-7582	副番	A
----------	-----	----------	-------	------------	----	---

耐震強度検討書(アンカーボルト, 設計用水平震度Kh=2.0)

1. 機種 = 二方向カセット形室内ユニット (標準塗装パネル組込み, 別売部品組込みなし)

2. 形名 = MPL-RP63・71LA3、PL-RP63・71LA5

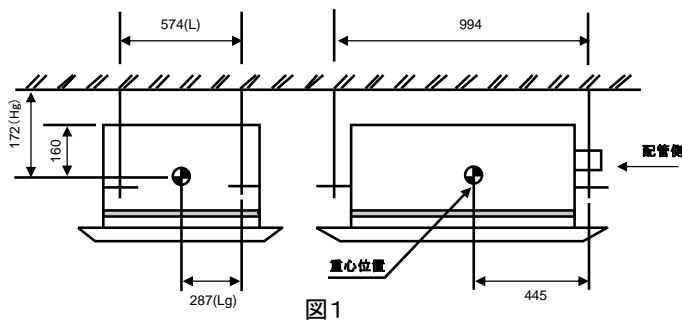
3. 機器諸元(図1参照)

- (1) 機器質量(運転質量) W = 34.5 kg
- (2) アンカーボルト
 - ① 総本数 N = 4 本
 - ② サイズ・形状 M = 10 形
 - ③ 1本当たりの軸断面積(呼径による断面積) A = 78 mm² = 78×10⁻⁶ m²
 - ④ 機器転倒を考えた場合の引張りを受ける片側のアンカーボルトの総本数 Nt = 2 本
- (3) 据付面より機器重心までの高さ Hg = 172 mm = 0.172 m
- (4) 検討する方向からみたボルトスパン L = 574 mm = 0.574 m
- (5) 検討する方向からみたボルト中心から機器重心までの距離 Lg = 287 mm (Lg ≤ L/2) = 0.287 m

4. 検討計算(各項の小数点以下2桁目を四捨五入して算出)

- (1) 設計用水平震度 Kh = 2.0
- (2) 設計用鉛直震度 Kv = Kh / 2 = 1.0
- (3) 設計用水平地震力 Fh = Kh · W · 9.8 = 676.2 N
- (4) 設計用鉛直地震力 Fv = Kv · W · 9.8 = 338.1 N
- (5) アンカーボルトの引抜力 Rb = $\frac{Fh \cdot Hg + (W \cdot 9.8 + Fv) \cdot (L - Lg)}{L \cdot Nt} = 270.4$ N
- (6) アンカーボルトのせん断力 Q = Fh / N = 169.1 N
- (7) アンカーボルトに生ずる応力度
 - ① 引張応力度 σ = Rb / A = 3.5 MPa < ft = 176.4 MPa
 - ② せん断応力度 τ = Q / A = 2.2 MPa < fs = 132.3 MPa
 - ③ 引張とせん断を同時に受ける場合 fts = 1.4ft - 1.6τ = 243.5 MPa
 - σ = 3.5 MPa < fts = 243.5 MPa
- (8) アンカーボルトの施工法
 - ① アンカーボルトの施工法 埋込式L形アンカー
 - ② コンクリートの厚さ 150 mm = 0.15 m
 - ③ ボルトの埋込長さ 110 mm = 0.11 m
 - ④ 許容引抜加重 Ta = 3528 N > Rb = 270.4 N

以上の検討結果よりアンカーボルトは十分なる強度を有する。
本検討書はアンカーボルトについての強度検討書であり、製品の耐震強度を保証するものではありません。



三菱電機株式会社	作成日	09-10-24	仕様書番号	WYNB0-7583	副番	A
----------	-----	----------	-------	------------	----	---