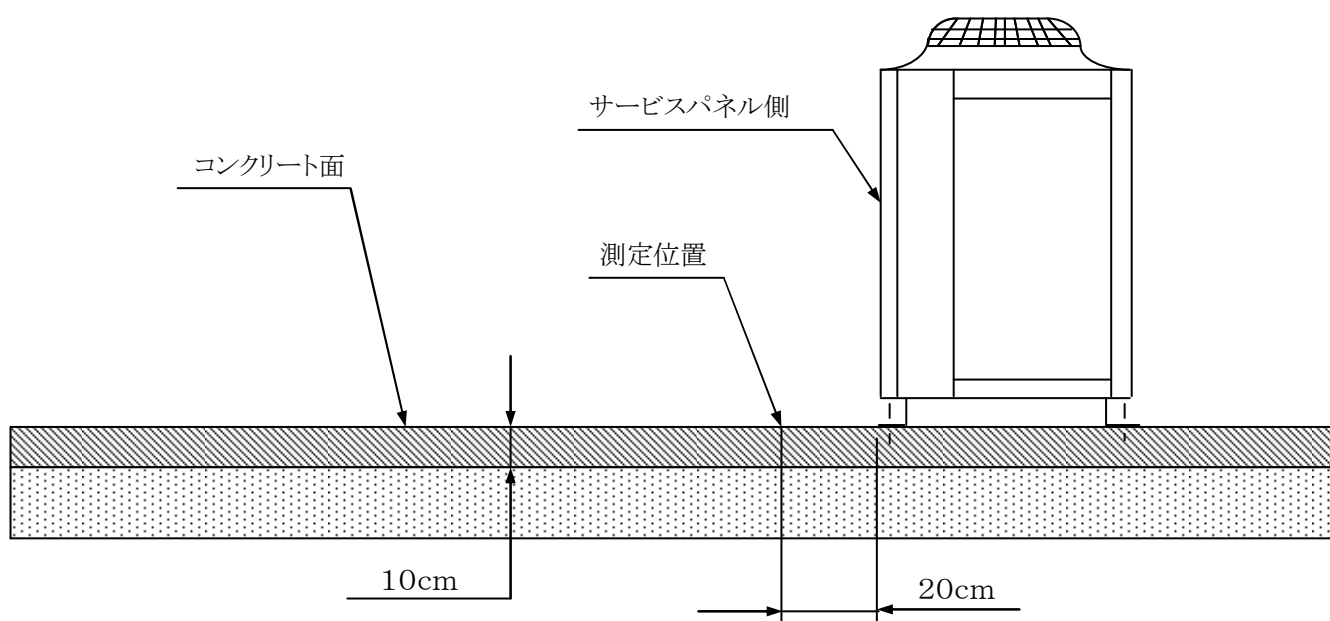


PUHY-P224～560CM-E3(-BS,-BSG) 振動レベル値

1. 測定条件

- ①測定周波数帯 : 1Hz～80Hz
- ②測定位置 : ユニット脚部より20cmの距離の路面
- ③据付状態 : コンクリート床面直置
- ④電源 : 三相200V 50Hz/60Hz
- ⑤運転条件 : JIS条件(冷房、暖房)
- ⑥測定機器 : 公害用振動レベル計 VM-1220C
(JIS適合品)



2. 振動レベル値

形名	振動レベル値 <dB>
PUHY-P224CM-E3(-BS,-BSG)	45
PUHY-P280CM-E3(-BS,-BSG)	46
PUHY-P335CM-E3(-BS,-BSG)	47
PUHY-P400CM-E3(-BS,-BSG)	47
PUHY-P450CM-E3(-BS,-BSG)	47
PUHY-P500CM-E3(-BS,-BSG)	47
PUHY-P560CM-E3(-BS,-BSG)	48

<注> 上記値は暗振動補正を行ったものである。