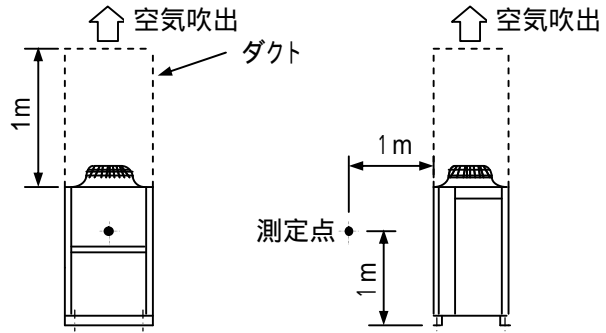


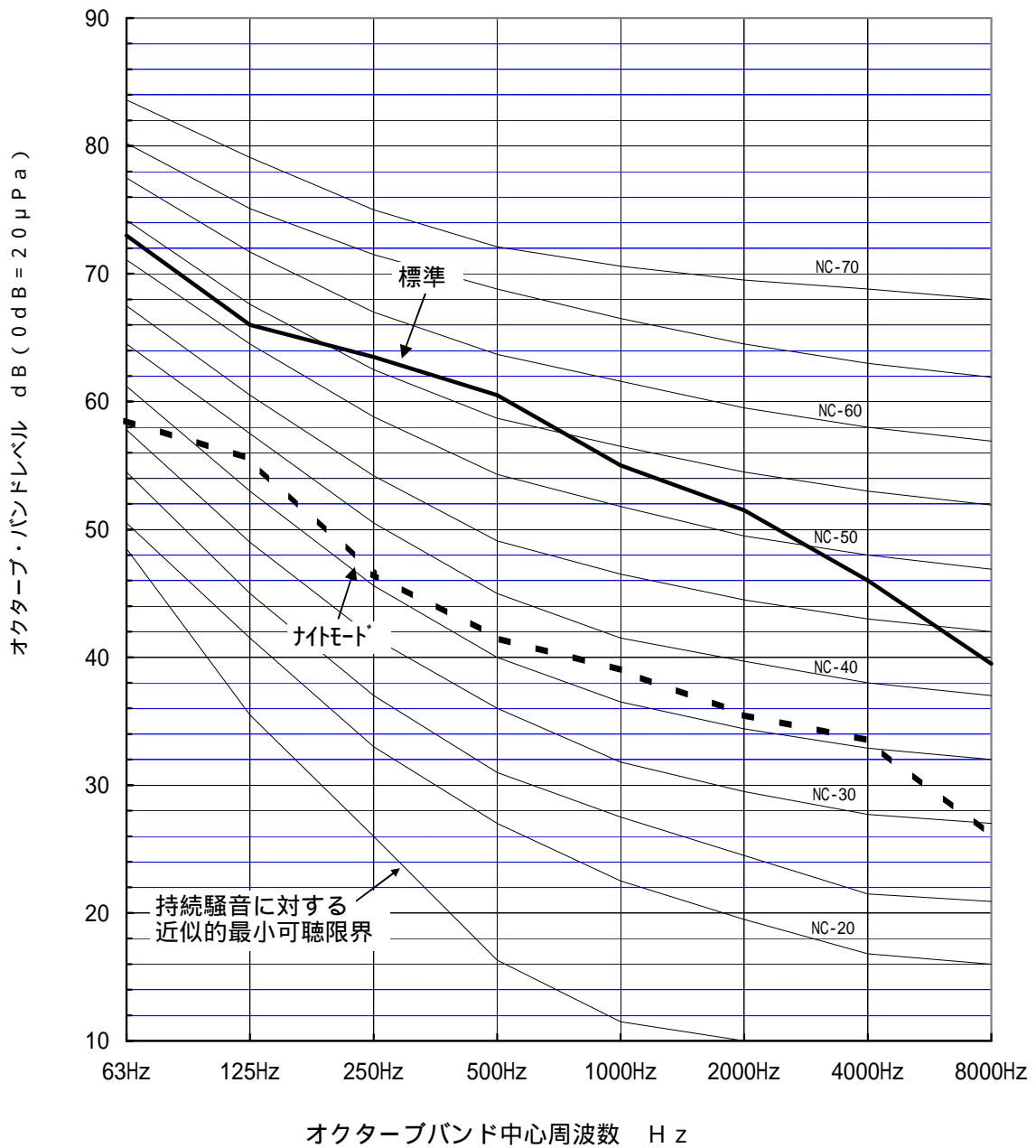
騒音分析成績表

PUHY-P280(S)CM-E3(-BS,-BSG)
高静圧仕様 60 Pa

測定場所: 無響音室
計器: B & K



		63Hz	125Hz	250Hz	500Hz	1000Hz	2000Hz	4000Hz	8000Hz	A特性	
標準	50/60Hz	73.0	66.0	63.5	60.5	55.0	51.5	46.0	39.5	62	(dB)
ナイトモード	50/60Hz	58.5	55.5	46.5	41.5	39.0	35.5	33.5	26.0	46	(dB)



三菱電機株式会社	作成日	10-07-20	仕様書番号	WYN B0 - 8116	副番	*
----------	-----	----------	-------	---------------	----	---