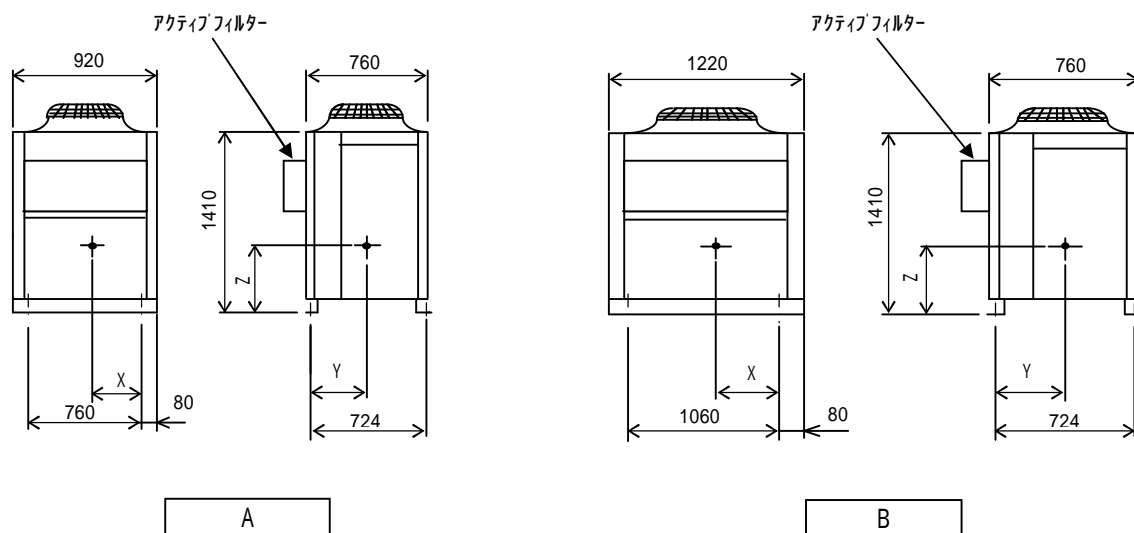


室外ユニット重心位置一覧



形名	アクティブ フィルター	合計質量 (kg)	重心位置(mm)			図示
			X	Y	Z	
PUHV-P224CM-E (-BS,-BSG)		197	330	272	625	A
PUHV-P280CM-E (-BS,-BSG)		207	330	274	623	A
PUHV-P450CM-E (-BS,-BSG)		254	442	295	592	B
PUHV-P280SCM-E (-BS,-BSG)		202	330	273	624	A
PUHV-P335SCM-E (-BS,-BSG)		227	320	286	606	A
PUHV-P400SCM-E (-BS,-BSG)		227	320	286	606	A
PUHV-P450SCM-E (-BS,-BSG)		259	442	296	592	B
PUHV-P500SCM-E (-BS,-BSG)		259	442	296	592	B