

耐震強度検討書（アンカーボルト）

1. 機種 = 設備用インバーターエアコン 室外ユニット(新冷媒R410Aシリーズ)

2. 形名 = PUHV-EP280DM-E (-BS・-BSG)

3. 機器諸元 (図1参照)

(1) 機器質量 (運転質量)

W = 209 kg

(2) アンカーボルト

① 総本数

N = 4 本

② サイズ・形状

= M 10 形

③ 1本当たりの軸断面積 (呼径による断面積)

A = 78 mm² = 78 × 10⁻⁶ m²

④ 機器転倒を考えた場合の引張りを受ける片側のアンカーボルトの総本数

Nt = 2 本

(3) 据付面より機器重心までの高さ

Hg = 626 mm = 0.626 m

(4) 検討する方向からみたボルトスパン

L = 681 mm = 0.681 m

(5) 検討する方向からみたボルト中心から機器重心までの距離

Lg = 310 mm (Lg ≤ L/2) = 0.310 m

4. 検討計算 (各項の小数点以下2桁目を四捨五入して算出)

(1) 設計用水平震度

Kh = 2.0

(2) 設計用鉛直震度

Kv = Kh/2 = 1.0

(3) 設計用水平地震力

Fh = Kh · W · 9.8 = 4096.4 N

(4) 設計用鉛直地震力

Fv = Kv · W · 9.8 = 2048.2 N

(5) アンカーボルトの引抜力

Rb = $\frac{Fh \cdot Hg - (W \cdot 9.8 - Fv) \cdot Lg}{L \cdot Nt}$ = 1882.8 N

(6) アンカーボルトのせん断力

Q = Fh/N = 1024.1 N

(7) アンカーボルトに生ずる応力度

① 引張応力度

σ = Rb/A = 24.1 MPa < ft = 176 MPa

② せん断応力度

τ = Q/A = 13.1 MPa < fs = 101 MPa

③ 引張とせん断を同時に受ける場合

fts' = 1.4ft - 1.6τ = 225.4 MPa

ただし、fts' ≤ ft のとき fts = fts', fts' > ft のとき fts = ft であるので

fts = 176.0 MPa

σ = 24.1 MPa < fts = 176.0 MPa

(8) アンカーボルトの施工法

① アンカーボルトの施工法

= 箱抜き式 J 形アンカー

② コンクリートの厚さ

= 180 mm = 0.180 m

③ ボルトの埋込長さ

= 130 mm = 0.130 m

④ 許容引抜荷重

Ta = 5488 N > Rb = 1883 N

以上の検討結果よりアンカーボルトは十分なる強度を有する。

*ボルトの許容応力度は、『建築設備耐震設計・施工指針2005年度版』による。

本検討書はアンカーボルトについての強度検討書であり、製品の耐震強度を保証するものではありません。

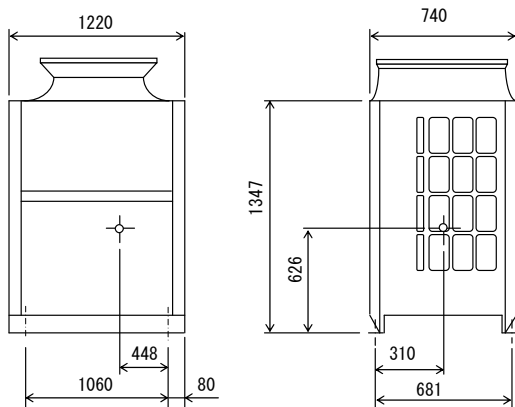


図 1

耐震強度検討書（アンカーボルト）

1. 機種 = 設備用インバーターエアコン 室外ユニット(新冷媒R410Aシリーズ)

2. 形名 = PUHV-EP280DM-E (-BS・-BSG)

3. 機器諸元 (図1参照)

- (1) 機器質量 (運転質量) $W = 209$ kg
- (2) アンカーボルト
- ① 総本数 $N = 4$ 本
 - ② サイズ・形状 $= M 10$ 形
 - ③ 1本当たりの軸断面積 (呼径による断面積) $A = 78$ mm² = 78×10^{-6} m²
 - ④ 機器転倒を考えた場合の引張りを受ける片側のアンカーボルトの総本数 $N_t = 2$ 本
- (3) 据付面より機器重心までの高さ $H_g = 626$ mm = 0.626 m
- (4) 検討する方向からみたボルトスパン $L = 681$ mm = 0.681 m
- (5) 検討する方向からみたボルト中心から機器重心までの距離 $L_g = 310$ mm ($L_g \leq L/2$) = 0.310 m

4. 検討計算 (各項の小数点以下2桁目を四捨五入して算出)

- (1) 設計用水平震度 $K_h = 2.0$
- (2) 設計用鉛直震度 $K_v = K_h/2 = 1.0$
- (3) 設計用水平地震力 $F_h = K_h \cdot W \cdot 9.8 = 4096.4$ N
- (4) 設計用鉛直地震力 $F_v = K_v \cdot W \cdot 9.8 = 2048.2$ N
- (5) アンカーボルトの引抜力 $R_b = \frac{F_h \cdot H_g - (W \cdot 9.8 - F_v) \cdot L_g}{L \cdot N_t} = 1882.8$ N
- (6) アンカーボルトのせん断力 $Q = F_h/N = 1024.1$ N
- (7) アンカーボルトに生ずる応力度
- ① 引張応力度 $\sigma = R_b/A = 24.1$ MPa < $f_t = 176$ MPa
 - ② せん断応力度 $\tau = Q/A = 13.1$ MPa < $f_s = 101$ MPa
 - ③ 引張とせん断を同時に受ける場合 $f_{ts}' = 1.4f_t - 1.6\tau = 225.4$ MPa
- ただし、 $f_{ts}' \leq f_t$ のとき $f_{ts}' = f_t$ 、 $f_{ts}' > f_t$ のとき $f_{ts}' = f_t$ であるので $f_{ts} = 176.0$ MPa
- $\sigma = 24.1$ MPa < $f_{ts} = 176.0$ MPa

(8) アンカーボルトの施工法

- ① アンカーボルトの施工法 = ケミカルアンカーパンチカプセル (PGタイプ) PG-10
- ② コンクリートの厚さ = 150 mm = 0.150 m
- ③ ボルトの埋込長さ = 90 mm = 0.090 m
- ④ 許容引抜荷重 $T_a = 10400$ N > $R_b = 1883$ N

以上の検討結果よりアンカーボルトは十分な強度を有する。
 *ボルトの許容応力度は、『建築設備耐震設計・施工指針2005年度版』による。
 本検討書はアンカーボルトについての強度検討書であり、製品の耐震強度を保証するものではありません。

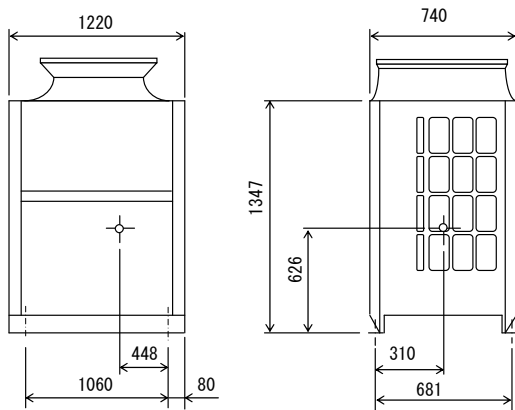


図 1