

耐震強度検討書(アンカーボルト, 設計用水平震度Kh=1.0)

1. 機種 = 二方向カセット形室内ユニット (標準塗装パネル組込み, 別売部品組込みなし)

2. 形名 = PL-RP140・160LA形

3. 機器諸元(図1参照)

- (1)機器質量(運転質量) $W = 59.5$ kg
- (2)アンカーボルト
 - ①総本数 $N = 4$ 本
 - ②サイズ・形状 $M = 10$ 形
 - ③1本当たりの軸断面積(呼径による断面積) $A = 78$ mm² = 78×10^{-6} m²
 - ④機器転倒を考えた場合の引張りを受ける片側のアンカーボルトの総本数 $N_t = 2$ 本
- (3)据付面より機器重心までの高さ $H_g = 172$ mm = 0.172 m
- (4)検討する方向からみたボルトスパン $L = 574$ mm = 0.574 m
- (5)検討する方向からみたボルト中心から機器重心までの距離 $L_g = 287$ mm ($L_g \leq L/2$) = 0.287 m

4. 検討計算(各項の小数点以下2桁目を四捨五入して算出)

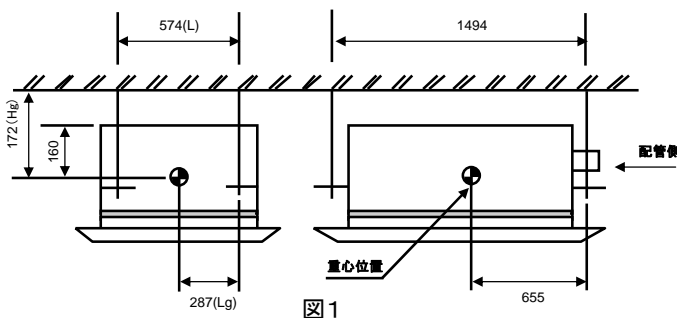
- (1)設計用水平震度 $K_h = 1.0$
- (2)設計用鉛直震度 $K_v = K_h / 2 = 0.5$
- (3)設計用水平地震力 $F_h = K_h \cdot W \cdot 9.8 = 583.1$ N
- (4)設計用鉛直地震力 $F_v = K_v \cdot W \cdot 9.8 = 291.6$ N
- (5)アンカーボルトの引抜力 $R_b = \frac{F_h \cdot H_g + (W \cdot 9.8 + F_v) \cdot (L - L_g)}{L \cdot N_t} = 306.0$ N
- (6)アンカーボルトのせん断力 $Q = F_h / N = 145.8$ N
- (7)アンカーボルトに生ずる応力度

- ①引張応力度 $\sigma = R_b / A = 3.9$ MPa < $f_t = 176.4$ MPa
 - ②せん断応力度 $\tau = Q / A = 1.9$ MPa < $f_s = 132.3$ MPa
 - ③引張とせん断を同時に受ける場合 $f_{ts} = 1.4f_t - 1.6\tau = 244.0$ MPa
- $\sigma = 3.9$ MPa < $f_{ts} = 244.0$ MPa

(8)アンカーボルトの施工法

- ①アンカーボルトの施工法 = 埋込式L形アンカー
- ②コンクリートの厚さ = 150 mm = 0.15 m
- ③ボルトの埋込長さ = 110 mm = 0.11 m
- ④許容引抜加重 $T_a = 3528$ N > $R_b = 306.0$ N

以上の検討結果よりアンカーボルトは十分な強度を有する。
本検討書はアンカーボルトについての強度検討書であり、製品の耐震強度を保証するものではありません。



三菱電機株式会社	作成日	11/7/8	仕様書番号	WYNB0-8979	副番	
----------	-----	--------	-------	------------	----	--

耐震強度検討書(アンカーボルト, 設計用水平震度Kh=2.0)

1. 機種 = 二方向カセット形室内ユニット (標準塗装パネル組込み, 別売部品組込みなし)

2. 形名 = PL-RP140・160LA形

3. 機器諸元(図1参照)

- (1) 機器質量(運転質量) W = 59.5 kg
- (2) アンカーボルト
 - ① 総本数 N = 4 本
 - ② サイズ・形状 M = 10 形
 - ③ 1本当たりの軸断面積(呼径による断面積) A = 78 mm² = 78×10⁻⁶ m²
 - ④ 機器転倒を考えた場合の引張りを受ける片側のアンカーボルトの総本数 Nt = 2 本
- (3) 据付面より機器重心までの高さ Hg = 172 mm = 0.172 m
- (4) 検討する方向からみたボルトスパン L = 574 mm = 0.574 m
- (5) 検討する方向からみたボルト中心から機器重心までの距離 Lg = 287 mm (Lg ≤ L/2) = 0.287 m

4. 検討計算(各項の小数点以下2桁目を四捨五入して算出)

- (1) 設計用水平震度 Kh = 2.0
- (2) 設計用鉛直震度 Kv = Kh / 2 = 1.0
- (3) 設計用水平地震力 Fh = Kh · W · 9.8 = 1166.2 N
- (4) 設計用鉛直地震力 Fv = Kv · W · 9.8 = 583.1 N
- (5) アンカーボルトの引抜力 Rb = $\frac{Fh \cdot Hg + (W \cdot 9.8 + Fv) \cdot (L - Lg)}{L \cdot Nt} = 466.3$ N
- (6) アンカーボルトのせん断力 Q = Fh / N = 291.6 N
- (7) アンカーボルトに生ずる応力度
 - ① 引張応力度 σ = Rb / A = 6.0 MPa < ft = 176.4 MPa
 - ② せん断応力度 τ = Q / A = 3.7 MPa < fs = 132.3 MPa
 - ③ 引張とせん断を同時に受ける場合 fts = 1.4ft - 1.6τ = 241.0 MPa

σ = 6.0 MPa < fts = 241.0 MPa

(8) アンカーボルトの施工法

- ① アンカーボルトの施工法 埋込式L形アンカー
- ② コンクリートの厚さ 150 mm = 0.15 m
- ③ ボルトの埋込長さ 110 mm = 0.11 m
- ④ 許容引抜加重 Ta = 3528 N > Rb = 466.3 N

以上の検討結果よりアンカーボルトは十分な強度を有する。
本検討書はアンカーボルトについての強度検討書であり、製品の耐震強度を保証するものではありません。

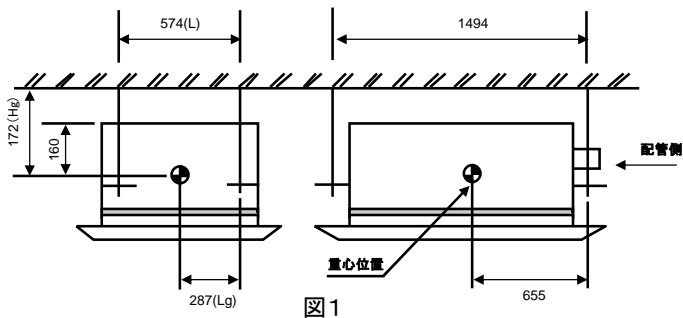


図1

三菱電機株式会社	作成日	11/7/8	仕様書番号	WYNB0-8980	副番	
----------	-----	--------	-------	------------	----	--