

耐震強度検討書(アンカーボルト, 設計用水平震度Kh=1.0)

1. 機種 =
 2. 形名 =

3. 機器諸元(図1参照)

(1)機器質量(運転質量) $W =$ kg
 (2)アンカーボルト
 ①総本数 $N =$ 本
 ②サイズ・形状 $= M$ 形
 ③1本当たりの軸断面積(呼径による断面積) $A =$ mm² = m²
 ④機器転倒を考えた場合の引張りを受ける片側のアンカーボルトの総本数 $N_t =$ 本
 (3)据付面より機器重心までの高さ $H_g =$ mm = m
 (4)検討する方向からみたボルトスパン $L =$ mm = m
 (5)検討する方向からみたボルト中心から機器重心までの距離 $L_g =$ mm ($L_g \leq L/2$) = m

4. 検討計算(各項の小数点以下2桁目を四捨五入して算出)

(1)設計用水平震度 $K_h =$
 (2)設計用鉛直震度 $K_v = K_h / 2 =$
 (3)設計用水平地震力 $F_h = K_h \cdot W \cdot 9.8 =$ N
 (4)設計用鉛直地震力 $F_v = K_v \cdot W \cdot 9.8 =$ N
 (5)アンカーボルトの引抜力 $R_b = \frac{F_h \cdot H_g - (W \cdot 9.8 - F_v) \cdot L_g}{L \cdot N_t} =$ N
 (6)アンカーボルトのせん断力 $Q = F_h / N =$ N
 (7)アンカーボルトに生ずる応力度
 ①引張応力度 $\sigma = R_b / A =$ MPa < $f_t = 176.4$ MPa
 ②せん断応力度 $\tau = Q / A =$ MPa < $f_s = 132.3$ MPa
 ③引張とせん断を同時に受ける場合 $f_{ts}' = 1.4f_t - 1.6\tau =$ MPa
 $\sigma =$ MPa < $f_{ts} =$ MPa

(8)アンカーボルトの施工法

①アンカーボルトの施工法 =
 ②コンクリートの厚さ = mm = m
 ③ボルトの埋込長さ = mm = m
 ④許容引抜加重 $T_a =$ N > $R_b =$ N

以上の計算結果よりアンカーボルトは十分なる強度を有する。
 本計算書はアンカーボルトについての強度計算書であり、製品の耐震強度を保証するものではありません。

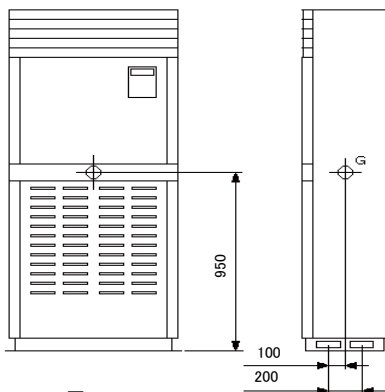


図1

三菱電機株式会社	作成日	11/7/8	仕様書番号	WYNB0-8986	副番
----------	-----	--------	-------	------------	----

耐震強度検討書(アンカーボルト, 設計用水平震度Kh=2.0)

1. 機種 = 床置露出形室内ユニット
 2. 形名 = PF-RP224BA形

3. 機器諸元(図1参照)

(1)機器質量(運転質量) $W =$ 112 kg
 (2)アンカーボルト
 ①総本数 $N =$ 4 本
 ②サイズ・形状 $= M$ 10 形
 ③1本当たりの軸断面積(呼径による断面積) $A =$ 78 mm² = 50X10⁻⁶ m²
 ④機器転倒を考えた場合の引張りを受ける片側のアンカーボルトの総本数 $N_t =$ 2 本
 (3)据付面より機器重心までの高さ $H_g =$ 950 mm = 0.95 m
 (4)検討する方向からみたボルトスパン $L =$ 200 mm = 0.2 m
 (5)検討する方向からみたボルト中心から機器重心までの距離 $L_g =$ 100 mm ($L_g \leq L/2$) = 0.1 m

4. 検討計算(各項の小数点以下2桁目を四捨五入して算出)

(1)設計用水平震度 $K_h =$ 2.0
 (2)設計用鉛直震度 $K_v = K_h / 2 =$ 1.0
 (3)設計用水平地震力 $F_h = K_h \cdot W \cdot 9.8 =$ 2195.2 N
 (4)設計用鉛直地震力 $F_v = K_v \cdot W \cdot 9.8 =$ 1097.6 N
 (5)アンカーボルトの引抜力 $R_b = \frac{F_h \cdot H_g - (W \cdot 9.8 - F_v) \cdot L_g}{L \cdot N_t} =$ 5213.6 N
 (6)アンカーボルトのせん断力 $Q = F_h / N =$ 548.8 N
 (7)アンカーボルトに生ずる応力度
 ①引張応力度 $\sigma = R_b / A =$ 66.8 MPa < $f_t = 176.4$ MPa
 ②せん断応力度 $\tau = Q / A =$ 7.0 MPa < $f_s = 132.3$ MPa
 ③引張とせん断を同時に受ける場合 $f_{ts}' = 1.4f_t - 1.6\tau =$ 235.7 MPa
 $\sigma =$ 66.8 MPa < $f_{ts} =$ 176.4 MPa

(8)アンカーボルトの施工法

①アンカーボルトの施工法 = ケミカルアンカーパンチカプセル(PGタイプ)
 ②コンクリートの厚さ = 200 mm = 0.2 m
 ③ボルトの埋込長さ = 140 mm = 0.14 m
 ④許容引抜加重 $T_a =$ 10143 N > $R_b =$ 5213.6 N

以上の計算結果よりアンカーボルトは十分なる強度を有する。
 本計算書はアンカーボルトについての強度計算書であり、製品の耐震強度を保証するものではありません。

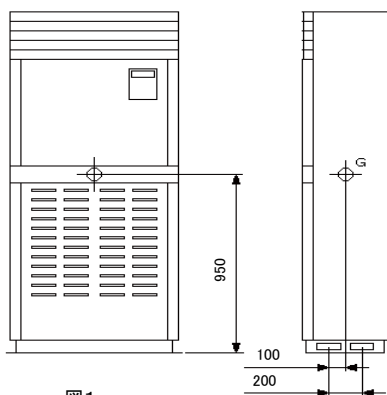


図1

三菱電機株式会社	作成日	11/7/8	仕様書番号	WYNB0-8987	副番
----------	-----	--------	-------	------------	----