

室内ユニットの分割要領

適用機種

PFAV-EP450・560DM-E形

- ・室内ユニットは、ベースブロック、送風機ブロック、その他の部品に分割することが可能です。
- ・本体据付説明書と照らし合わせて作業を行ってください。
- ・分割の際は、ユニットを水平な場所に置いて実施してください。
- ・分割後のベースブロックの寸法は【図1】に示す※印寸法になります。

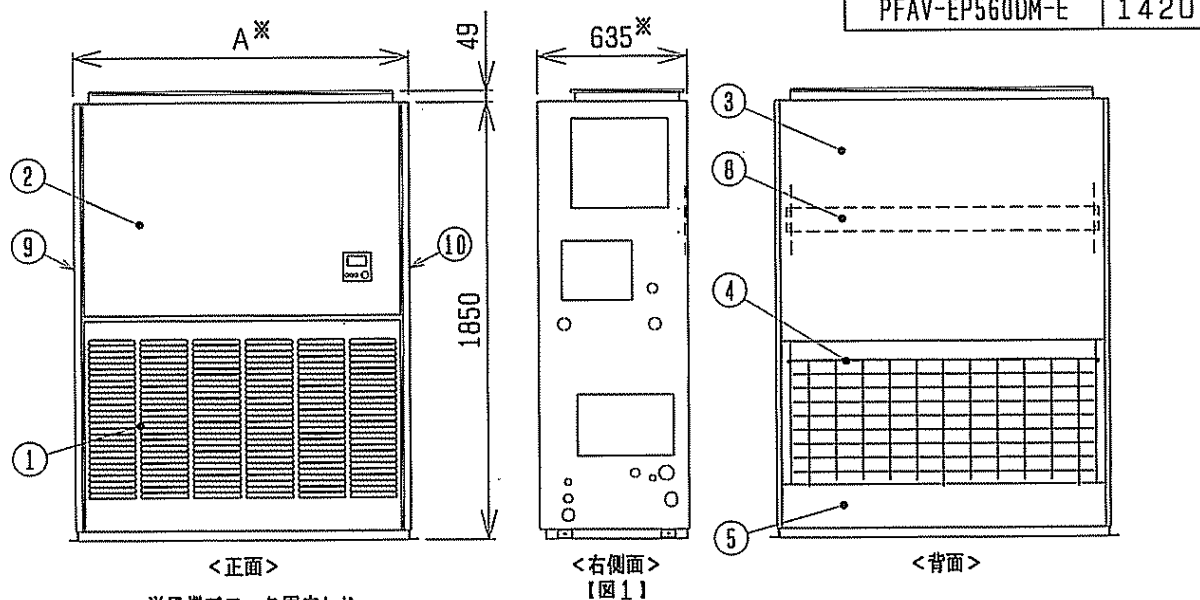
製品質量

形名	質量(kg)
PFAV-EP450DM-E	246
PFAV-EP560DM-E	255

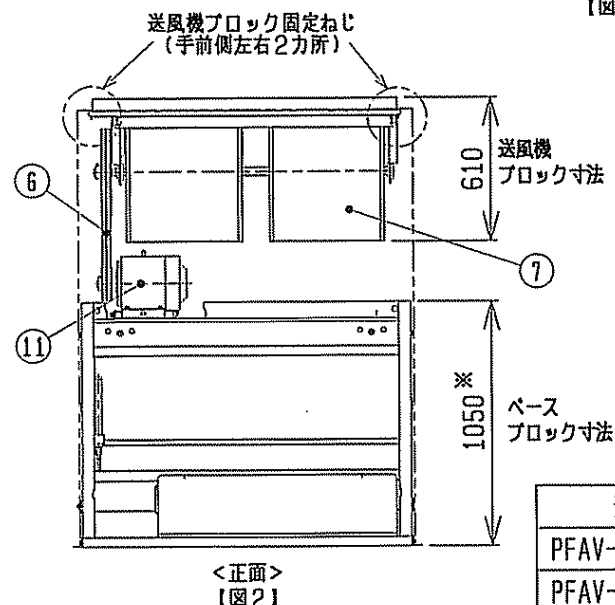
1. 分割は【図1・2】を参照し、下記手順にて実施ください。

- (1) 外装パネル①～⑩を順に取外してください。
- (2) モータ⑩の固定ボルトを緩め、モータをスライドさせてVベルト⑧を取外してください。
- (3) 【図2】に示す位置の送風機ブロック固定ねじを外して、送風機ブロック⑦を手前に引き出し取外してください。
- (4) ハリ④を取外してください。
- (5) 左右サイドパネル⑨⑩を取外してください。
- (6) モータ⑩を取外してください。

以上で分割完了です。搬入時に破損・キズが付かないように注意してください。



形名	A
PFAV-EP450DM-E	1200
PFAV-EP560DM-E	1420



2. 再組立は、分割時と逆の手順で実施してください。取外した止めねじ、ボルトは、締め忘れ、締付不足のないよう実施ください。
3. 分割時、搬入時にはユニットを歪ませるような荷重をかけないようにしてください。搬入、再組立後に送風機(ブリー・ファン・ベアリング)部のセットねじに緩み、またVベルトの芯ズレや歪みがないか、確認ください。芯だし調整方法は本体据付説明書を参照してください。
4. 試運転時の確認
試運転後、異常音、ビビリ音、水漏れの発生がないか確認ください。

形名	ベースブロック質量(kg)	送風機室ブロック質量(kg)
PFAV-EP450DM-E	110	66
PFAV-EP560DM-E	118	70