

耐震強度検討書(アンカーボルト, 設計用水平震度Kh=1.0)

1. 機種 = 二方向力セット形室内ユニット (標準塗装パネル組込み, 別売部品組込みなし)

2. 形名 = PLFY-P36・45LM-E形、PLFY-P36・45LM-G形、PLFY-P36・45LMG形

3. 機器諸元 (図1参照)

- (1) 機器質量 (運転質量) W = kg
- (2) アンカーボルト
 - ① 総本数 N = 本
 - ② サイズ・形状 M = 形
 - ③ 1本当たりの軸断面積 (呼径による断面積) A = mm² = m²
 - ④ 機器転倒を考えた場合の引張りを受ける片側のアンカーボルトの総本数 Nt = 本
- (3) 据付面より機器重心までの高さ Hg = mm = m
- (4) 検討する方向からみたボルトスパン L = mm = m
- (5) 検討する方向からみたボルト中心から機器重心までの距離 Lg = mm (Lg ≤ L/2) = m

4. 検討計算 (各項の小数点以下2桁目を四捨五入して算出)

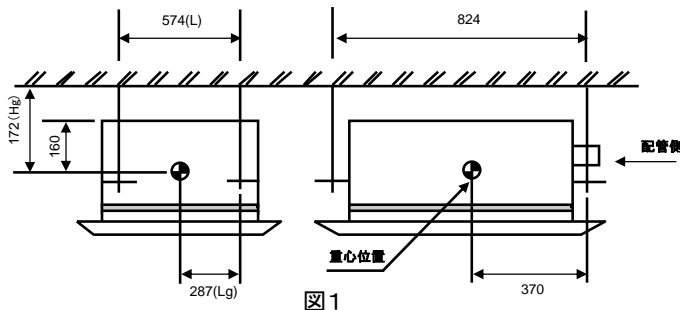
- (1) 設計用水平震度 Kh =
- (2) 設計用鉛直震度 Kv = Kh / 2 =
- (3) 設計用水平地震力 Fh = Kh · W · 9.8 = N
- (4) 設計用鉛直地震力 Fv = Kv · W · 9.8 = N
- (5) アンカーボルトの引抜力

$$R_b = \frac{F_h \cdot H_g + (W \cdot 9.8 + F_v) \cdot (L - L_g)}{L \cdot N_t} = N$$
- (6) アンカーボルトのせん断力 Q = Fh / N = N
- (7) アンカーボルトに生ずる応力度
 - ① 引張応力度 σ = Rb / A = MPa < ft = 176.4 MPa
 - ② せん断応力度 τ = Q / A = MPa < fs = 132.3 MPa
 - ③ 引張とせん断を同時に受ける場合

$$f_{ts} = 1.4ft - 1.6\tau = MPa$$

$$\sigma = MPa < f_{ts} = MPa$$
- (8) アンカーボルトの施工法
 - ① アンカーボルトの施工法 =
 - ② コンクリートの厚さ = mm = m
 - ③ ボルトの埋込長さ = mm = m
 - ④ 許容引抜加重 Ta = N > Rb = N

以上の検討結果よりアンカーボルトは十分な強度を有する。
本検討書はアンカーボルトについての強度検討書であり、製品の耐震強度を保証するものではありません。



三菱電機株式会社	作成日	11/11/23	仕様書番号	WYNB0-9123	副番	
----------	-----	----------	-------	------------	----	--