

耐震強度計算書 (アンカーボルト)

1. 機種 = 三菱パッケージエアコン 室外ユニット

2. 形名 = PUHV-P560VCM-E1(-BS・BSG),PUTV-P560VCM-E1(-BS・BSG)

3. 機器諸元 (図1参照)

- | | | | |
|----------------------------------|-----|-----|--------------------------------------------------------|
| (1) 機器質量 (運転質量) | W= | 320 | kg |
| (2) アンカーボルト | | | |
| 総本数 | N= | 6 | 本 |
| サイズ・形状 | =M | 10 | 形 |
| 1本当たりの軸断面積 (呼径による断面積) | A= | 78 | mm ² = 78 × 10 ⁻⁶ m ² |
| 機器転倒を考えた場合の引張りを受ける片側のアンカーボルトの総本数 | Nt= | 3 | 本 |
| (3) 据付面より機器重心までの高さ | Hg= | 644 | mm= 0.644 m |
| (4) 検討する方向からみたボルトスパン | L= | 724 | mm= 0.724 m |
| (5) 検討する方向からみたボルト中心から機器重心までの距離 | Lg= | 304 | mm (Lg L/2)= 0.304 m |

4. 検討計算 (各項の小数点以下2桁目を四捨五入して算出)

- | | | | |
|---------------------------------------------------|---------------------------------------------------------------------|--------|----------------------|
| (1) 設計用水平震度 | Kh= | 2.0 | |
| (2) 設計用鉛直震度 | Kv=Kh/2= | 1.0 | |
| (3) 設計用水平地震力 | Fh=Kh・W・9.8= | 6272.0 | N |
| (4) 設計用鉛直地震力 | Fv=Kv・W・9.8= | 3136.0 | N |
| (5) アンカーボルトの引抜力 | $Rb = \frac{Fh \cdot Hg - (W \cdot 9.8 - Fv) \cdot Lg}{L \cdot Nt}$ | = | 1859.7 N |
| (6) アンカーボルトのせん断力 | Q=Fh/N= | 1045.3 | N |
| (7) アンカーボルトに生ずる応力度 | | | |
| 引張応力度 | =Rb/A= | 23.8 | MPa < ft= 176 MPa |
| せん断応力度 | =Q/A= | 13.4 | MPa < fs= 101 MPa |
| 引張とせん断を同時に受ける場合 | fts' = 1.4ft - 1.6 | = | 225.0 MPa |
| ただし、fts' < ftのときfts=fts', fts' > ftのときfts=ftであるので | fts= | 176.0 | MPa |
| | = | 23.8 | MPa < fts= 176.0 MPa |

(8) アンカーボルトの施工法

- | | | |
|-------------|-----|---------------------|
| アンカーボルトの施工法 | = | 箱抜き式J形アンカー |
| コンクリートの厚さ | = | 180 mm = 0.180 m |
| ボルトの埋込長さ | = | 130 mm = 0.130 m |
| 許容引抜荷重 | Ta= | 5488 N > Rb= 1860 N |

以上の検討結果よりアンカーボルトは十分なる強度を有する。
本検討書はアンカーボルトについての強度検討書であり、製品の耐震強度を保証するものではありません。

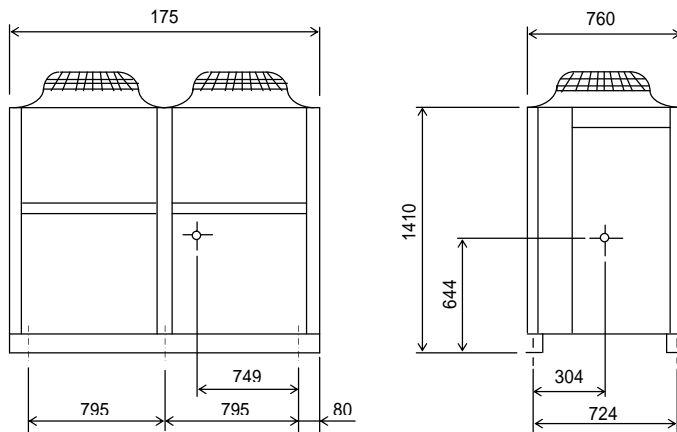


図1