

耐震強度計算書（アンカーボルト）

1. 機種 = 三菱パッケージエアコン 室外ユニット
 2. 形名 = PUHV_P335・400VSCM_E1(・BS・BSG),PUTV_P335・400VSCM_E1(・BS・BSG)

3. 機器諸元 (図1参照)

(1) 機器質量 (運転質量) $W =$ 230 kg
 (2) アンカーボルト
 総本数 $N =$ 4 本
 サイズ・形状 $= M$ 10 形
 1本当たりの軸断面積 (呼径による断面積) $A =$ 78 mm² = 78 × 10⁻⁶ m²
 機器転倒を考えた場合の引張りを受ける片側のアンカーボルトの総本数 $N_t =$ 2 本
 (3) 据付面より機器重心までの高さ $H_g =$ 596 mm = 0.596 m
 (4) 検討する方向からみたボルトスパン $L =$ 724 mm = 0.724 m
 (5) 検討する方向からみたボルト中心から機器重心までの距離 $L_g =$ 307 mm (Lg L/2) = 0.307 m

4. 検討計算 (各項の小数点以下2桁目を四捨五入して算出)

(1) 設計用水平震度 $K_h =$ 2.0
 (2) 設計用鉛直震度 $K_v = K_h / 2 =$ 1.0
 (3) 設計用水平地震力 $F_h = K_h \cdot W \cdot 0.8 =$ 4508.0 N
 (4) 設計用鉛直地震力 $F_v = K_v \cdot W \cdot 0.8 =$ 2254.0 N
 (5) アンカーボルトの引抜力 $R_b = \frac{F_h \cdot H_g - (W \cdot 9.8 - F_v) \cdot L_g}{L \cdot N_t} =$ 1855.5 N
 (6) アンカーボルトのせん断力 $Q = F_h / N =$ 1127.0 N
 (7) アンカーボルトに生ずる応力度
 引張応力度 $= R_b / A =$ 23.8 MPa < $f_t = 176$ MPa
 せん断応力度 $= Q / A =$ 14.4 MPa < $f_s = 101$ MPa
 引張とせん断を同時に受ける場合 $f_{ts}' = 1.4f_t - 1.6 =$ 223.4 MPa
 ただし、 $f_{ts}' < f_t$ のとき $f_{ts} = f_{ts}'$, $f_{ts}' > f_t$ のとき $f_{ts} = f_t$ であるので $f_{ts} =$ 176.0 MPa
 $=$ 23.8 MPa < $f_{ts} =$ 176.0 MPa

(8) アンカーボルトの施工法

アンカーボルトの施工法 = 箱抜き式J形アンカー
 コンクリートの厚さ = 180 mm = 0.180 m
 ボルトの埋込長さ = 130 mm = 0.130 m
 許容引抜加重 $T_a =$ 5488 N > $R_b =$ 1856 N

以上の検討結果よりアンカーボルトは十分なる強度を有する。
 本計算書はアンカーボルトについての強度計算書であり、製品の耐震強度を保証するものではありません。

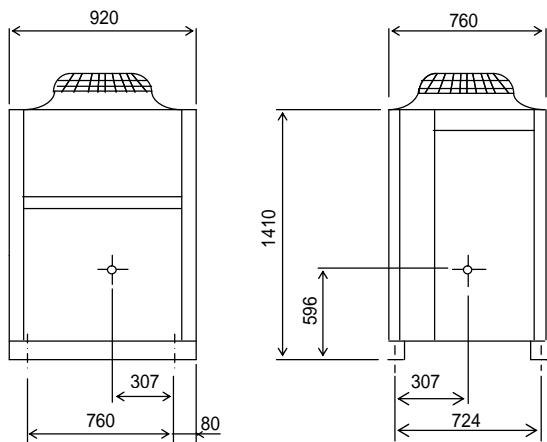


図1