

耐震強度検討書（アンカーボルト）

1. 機種 = 電算室用パッケージエアコン
 2. 形名 = PUD-P280CMD-E (-BS・-BSG)

3. 機器諸元 (図1参照)

(1) 機器質量 (運転質量) $W =$ 185 kg
 (2) アンカーボルト
 ① 総本数 $N =$ 4 本
 ② サイズ・形状 $= M$ 10 形
 ③ 1本当たりの軸断面積 (呼径による断面積) $A =$ 78 mm² = 78 × 10⁻⁶ m²
 ④ 機器転倒を考えた場合の引張りを受ける片側のアンカーボルトの総本数 $N_t =$ 2 本
 (3) 据付面より機器重心までの高さ $H_g =$ 590 mm = 0.590 m
 (4) 検討する方向からみたボルトスパン $L =$ 724 mm = 0.724 m
 (5) 検討する方向からみたボルト中心から機器重心までの距離 $L_g =$ 307 mm ($L_g \leq L/2$) = 0.307 m

4. 検討計算 (各項の小点数以下2桁目を四捨五入して算出)

(1) 設計用水平震度 $K_h =$ 2.0
 (2) 設計用鉛直震度 $K_v = K_h/2 =$ 1.0
 (3) 設計用水平地震力 $F_h = K_h \cdot W \cdot 9.8 =$ 3626.0 N
 (4) 設計用鉛直地震力 $F_v = K_v \cdot W \cdot 9.8 =$ 1813.0 N
 (5) アンカーボルトの引抜力 $R_b = \frac{F_h \cdot H_g - (W \cdot 9.8 - F_v) \cdot L_g}{L \cdot N_t} =$ 1477.4 N
 (6) アンカーボルトのせん断力 $Q = F_h/N =$ 906.5 N
 (7) アンカーボルトに生ずる応力度
 ① 引張応力度 $\sigma = R_b/A =$ 18.9 MPa < $f_t = 176.4$ MPa
 ② せん断応力度 $\tau = Q/A =$ 11.6 MPa < $f_s = 132.3$ MPa
 ③ 引張とせん断を同時に受ける場合 $f_{ts}' = 1.4f_t - 1.6\tau =$ 228.4 MPa
 ただし、 $f_{ts}' \leq f_t$ のとき $f_{ts}' = f_t$, $f_{ts}' > f_t$ のとき $f_{ts}' = f_t$ であるので $f_{ts} =$ 176.4 MPa
 $\sigma =$ 18.9 MPa < $f_{ts} =$ 176.4 MPa

(8) アンカーボルトの施工法

① アンカーボルトの施工法 = 箱抜き式J形アンカー
 ② コンクリートの厚さ = 180 mm = 0.180 m
 ③ ボルトの埋込長さ = 130 mm = 0.130 m
 ④ 許容引抜荷重 $T_a =$ 5488 N > $R_b =$ 1477 N

以上の検討結果よりアンカーボルトは十分な強度を有する。
 本検討書はアンカーボルトについての強度検討書であり、製品の耐震強度を保証するものではありません。

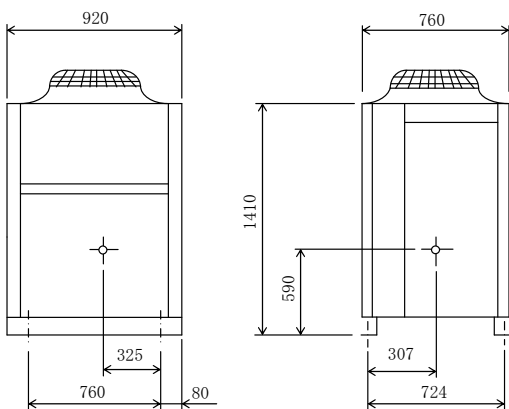


図 1