

# 耐震強度検討書（アンカーボルト）

1. 機種 = 電算室用パッケージエアコン  
 2. 形名 = PUD-P280VCMD-E (-BS・-BSG)

## 3. 機器諸元 (図1参照)

(1) 機器質量 (運転質量)  $W =$  210 kg  
 (2) アンカーボルト  
     ① 総本数  $N =$  4 本  
     ② サイズ・形状  $= M$  10 形  
     ③ 1本当たりの軸断面積 (呼径による断面積)  $A =$  78 mm<sup>2</sup> = 78 × 10<sup>-6</sup> m<sup>2</sup>  
     ④ 機器転倒を考えた場合の引張りを受ける片側のアンカーボルトの総本数  $N_t =$  2 本  
 (3) 据付面より機器重心までの高さ  $H_g =$  623 mm = 0.623 m  
 (4) 検討する方向からみたボルトスパン  $L =$  724 mm = 0.724 m  
 (5) 検討する方向からみたボルト中心から機器重心までの距離  $L_g =$  307 mm ( $L_g \leq L/2$ ) = 0.307 m

## 4. 検討計算 (各項の小数点以下2桁目を四捨五入して算出)

(1) 設計用水平震度  $K_h =$  2.0  
 (2) 設計用鉛直震度  $K_v = K_h/2 =$  1.0  
 (3) 設計用水平地震力  $F_h = K_h \cdot W \cdot 9.8 =$  4116.0 N  
 (4) 設計用鉛直地震力  $F_v = K_v \cdot W \cdot 9.8 =$  2058.0 N  
 (5) アンカーボルトの引抜力  $R_b = \frac{F_h \cdot H_g - (W \cdot 9.8 - F_v) \cdot L_g}{L \cdot N_t} =$  1770.9 N  
 (6) アンカーボルトのせん断力  $Q = F_h/N =$  1029.0 N  
 (7) アンカーボルトに生ずる応力度  
     ① 引張応力度  $\sigma = R_b/A =$  22.7 MPa <  $f_t = 176.4$  MPa  
     ② せん断応力度  $\tau = Q/A =$  13.2 MPa <  $f_s = 132.3$  MPa  
     ③ 引張とせん断を同時に受ける場合  $f_{ts}' = 1.4f_t - 1.6\tau =$  225.8 MPa  
         ただし、 $f_{ts}' \leq f_t$  のとき  $f_{ts}' = f_t$ ,  $f_{ts}' > f_t$  のとき  $f_{ts}' = f_t$  であるので  $f_{ts} =$  176.4 MPa  
          $\sigma =$  22.7 MPa <  $f_{ts} =$  176.4 MPa

## (8) アンカーボルトの施工法

① アンカーボルトの施工法 = 箱抜き式J形アンカー  
 ② コンクリートの厚さ = 180 mm = 0.180 m  
 ③ ボルトの埋込長さ = 130 mm = 0.130 m  
 ④ 許容引抜荷重  $T_a =$  5488 N >  $R_b =$  1771 N

以上の検討結果よりアンカーボルトは十分な強度を有する。  
 本検討書はアンカーボルトについての強度検討書であり、製品の耐震強度を保証するものではありません。

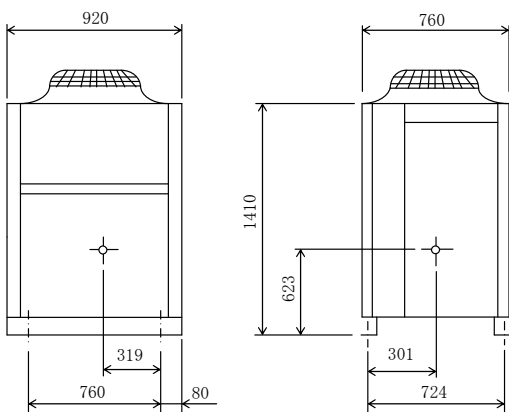


図 1