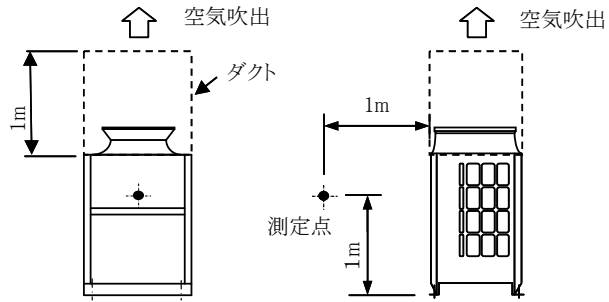


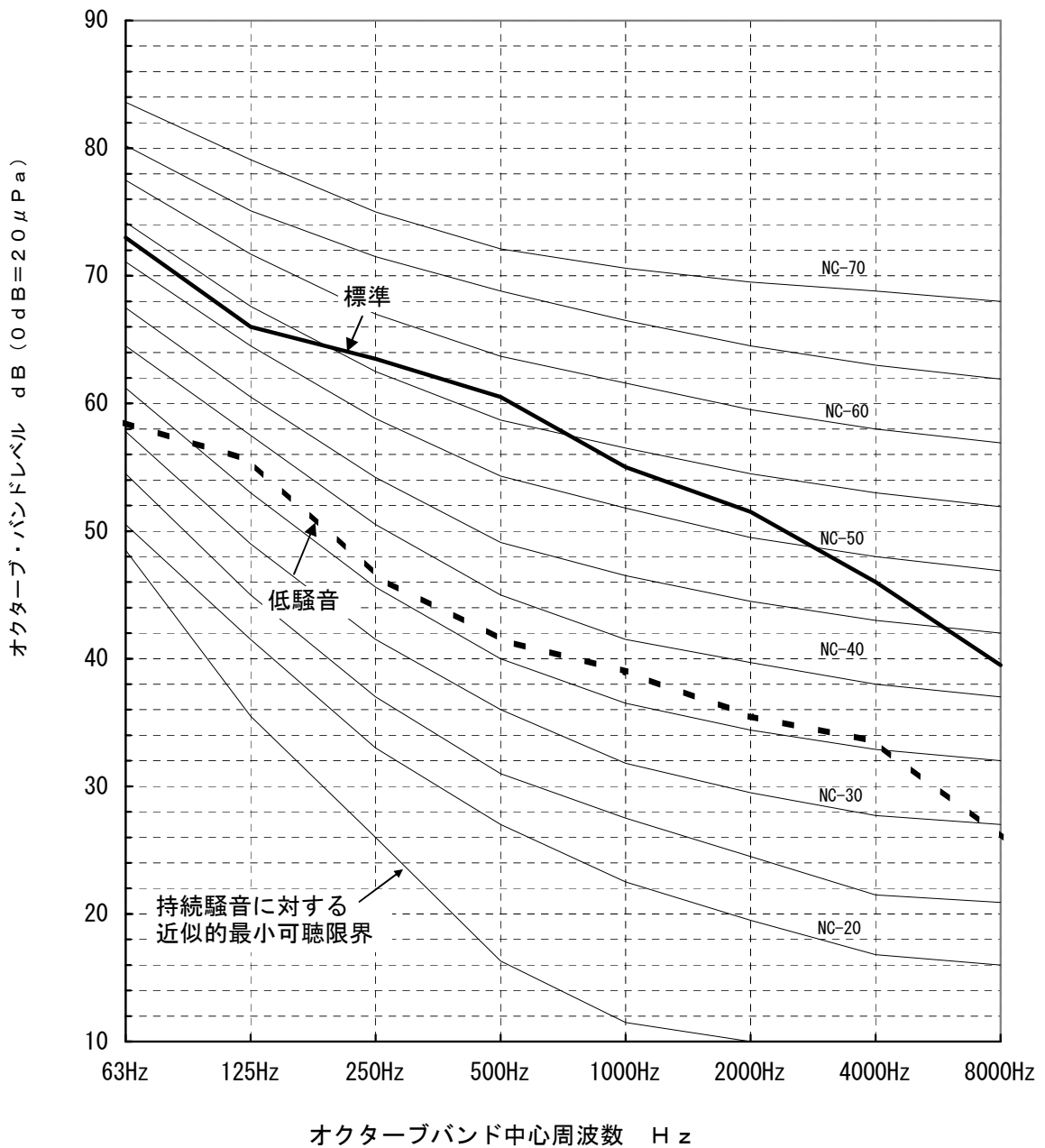
騒音分析成績表

PUHV-P280(S)DM-E(-BS, -BSG),
PUTV-P280(S)DM-E(-BS, -BSG)
※高静圧仕様(60Pa)

測定場所:無響音室
計器:B&K



		63Hz	125Hz	250Hz	500Hz	1000Hz	2000Hz	4000Hz	8000Hz	A特性	
標準	50/60Hz	73.0	66.0	63.5	60.5	55.0	51.5	46.0	39.5	62.0	(dB)
低騒音	50/60Hz	58.5	55.5	46.5	41.5	39.0	35.5	33.5	26.0	46.0	(dB)



三菱電機株式会社	作成日	12-07-20	仕様書番号	WYN B0-9691	副番	A
----------	-----	----------	-------	-------------	----	---