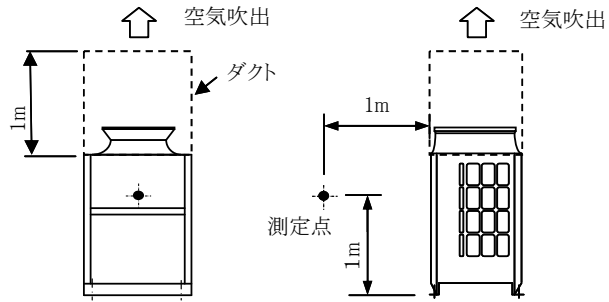


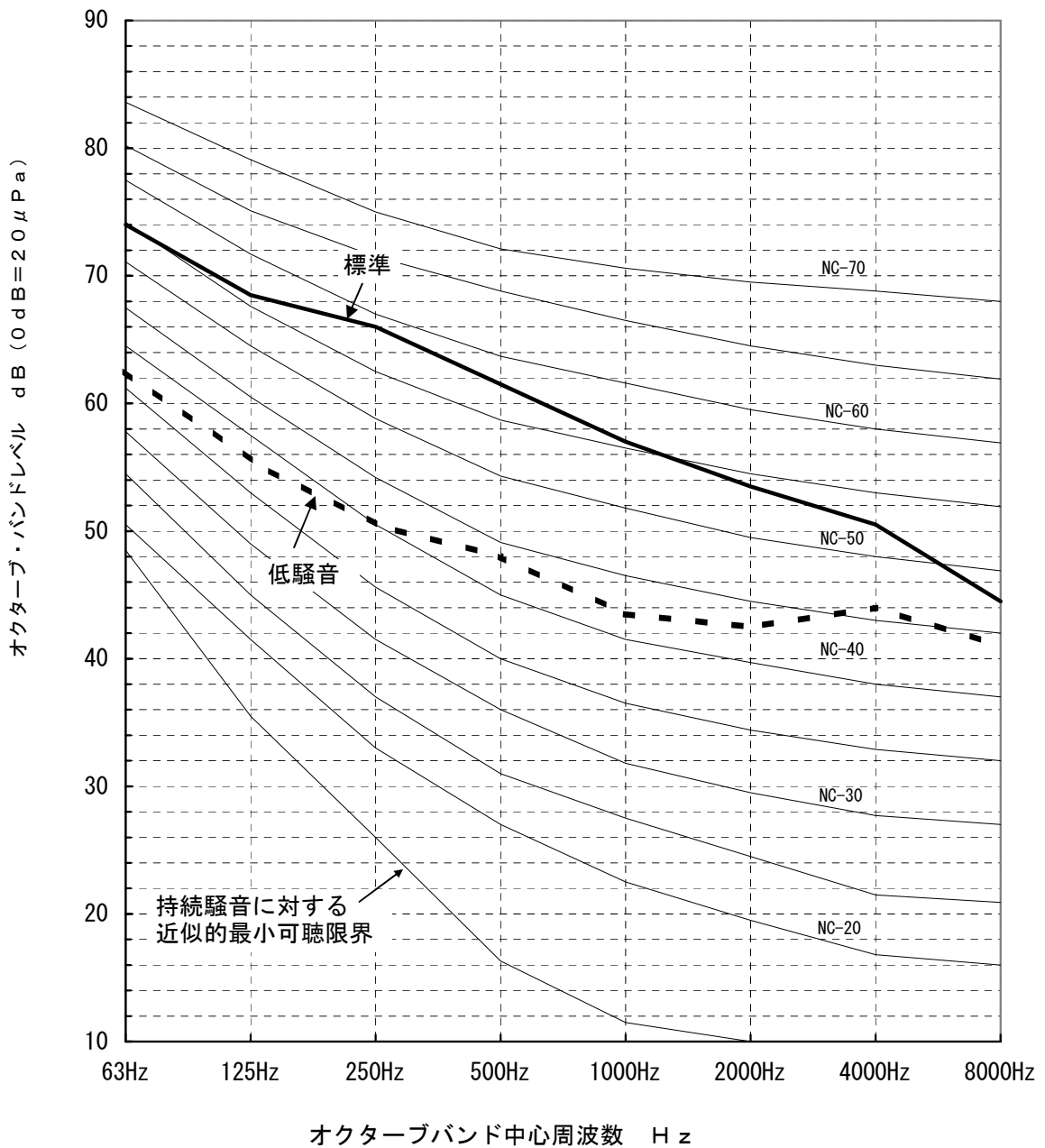
# 騒音分析成績表

PUHV-P400SDM-E (-BS, -BSG),  
PUTV-P400SDM-E (-BS, -BSG)  
※高静圧仕様 (60Pa)

測定場所: 無響音室  
計器: B&K



		63Hz	125Hz	250Hz	500Hz	1000Hz	2000Hz	4000Hz	8000Hz	A特性	
標準	50/60Hz	74.0	68.5	66.0	61.5	57.0	53.5	50.5	44.5	<b>64.0</b>	(dB)
低騒音	50/60Hz	62.5	55.5	50.5	48.0	43.5	42.5	44.0	41.0	<b>52.0</b>	(dB)



三菱電機株式会社	作成日	12-07-20	仕様書番号	WYN B0-9692	副番	A
----------	-----	----------	-------	-------------	----	---