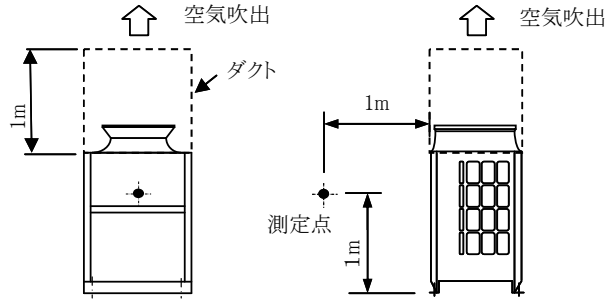


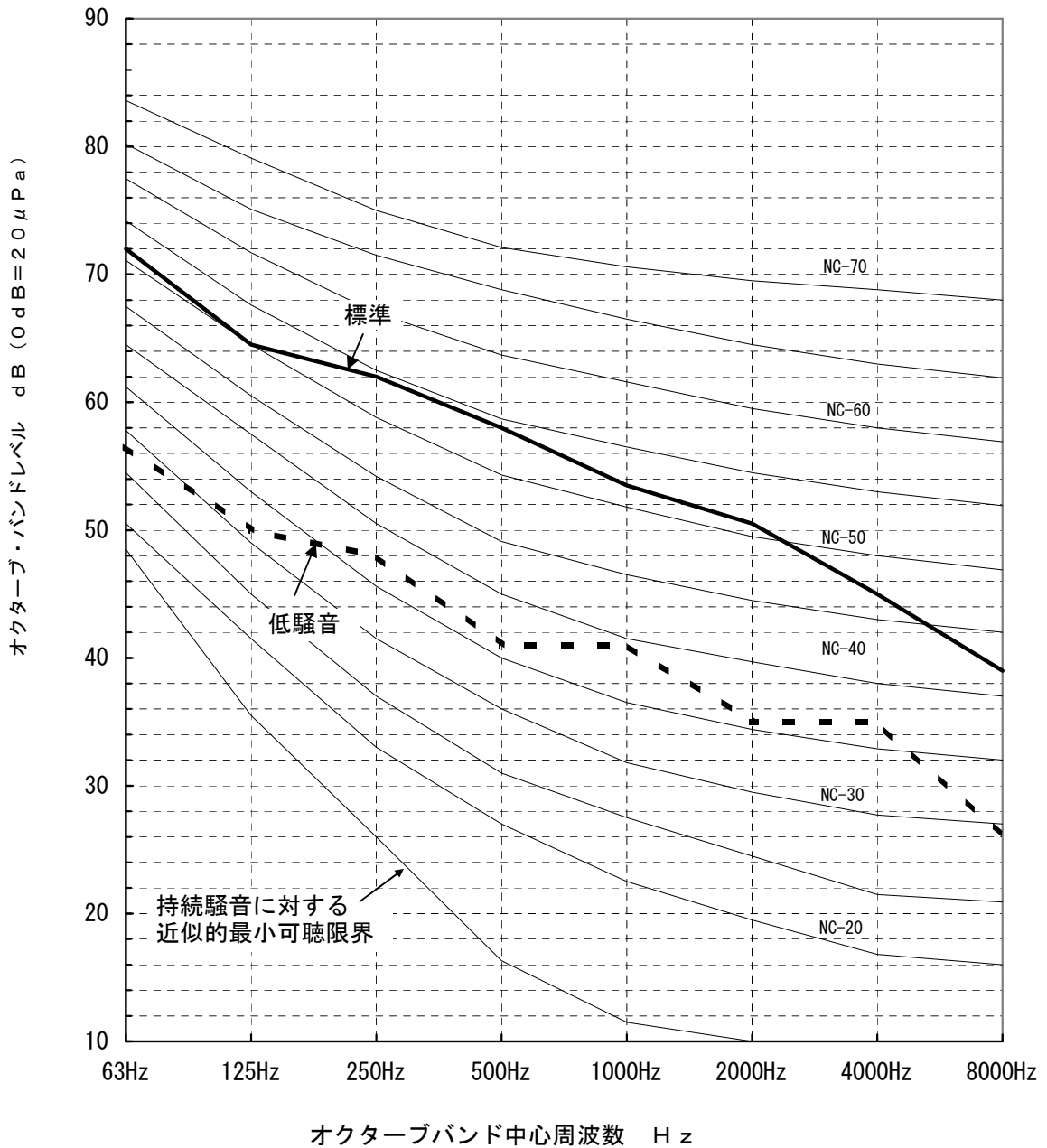
# 騒音分析成績表

PUHV-P224DM-E (-BS, -BSG),  
PUTV-P224DM-E (-BS, -BSG)  
※高静圧仕様 (60Pa)

測定場所: 無響音室  
計 器: B&K



		63Hz	125Hz	250Hz	500Hz	1000Hz	2000Hz	4000Hz	8000Hz	A特性	
標準	50/60Hz	72.0	64.5	62.0	58.0	53.5	50.5	45.0	39.0	<b>60.0</b>	(dB)
低騒音	50/60Hz	56.5	50.0	48.0	41.0	41.0	35.0	35.0	26.0	<b>46.0</b>	(dB)



三菱電機株式会社	作成日	12-10-30	仕様書番号	WYN B0-9799	副番	*
----------	-----	----------	-------	-------------	----	---