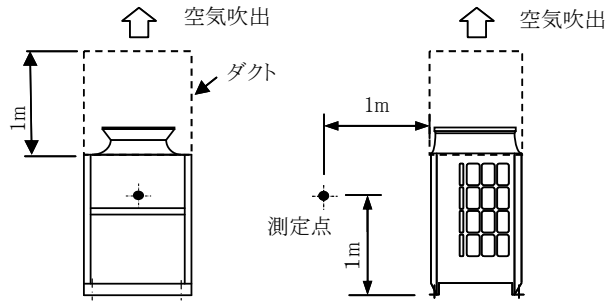


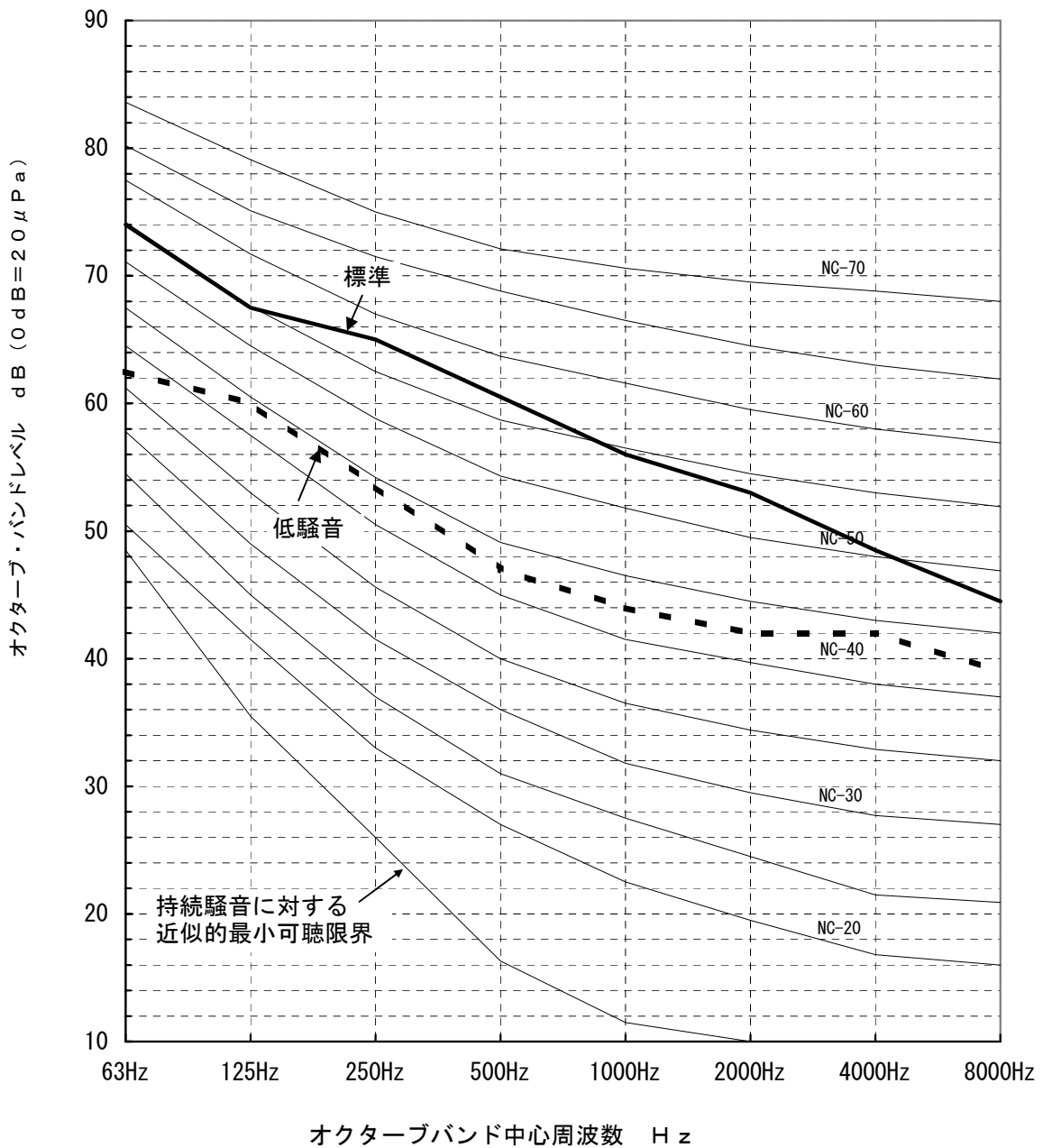
# 騒音分析成績表

PUHV-P335SDM-E (-BS, -BSG),  
PUTV-P335SDM-E (-BS, -BSG)  
※高静圧仕様 (60Pa)

測定場所: 無響音室  
計器: B&K



		63Hz	125Hz	250Hz	500Hz	1000Hz	2000Hz	4000Hz	8000Hz	A特性	
標準	50/60Hz	74.0	67.5	65.0	60.5	56.0	53.0	48.5	44.5	63.0	(dB)
低騒音	50/60Hz	62.5	60.0	53.5	47.0	44.0	42.0	42.0	39.0	52.0	(dB)



三菱電機株式会社	作成日	12-10-30	仕様書番号	WYN B0-9801	副番	*
----------	-----	----------	-------	-------------	----	---