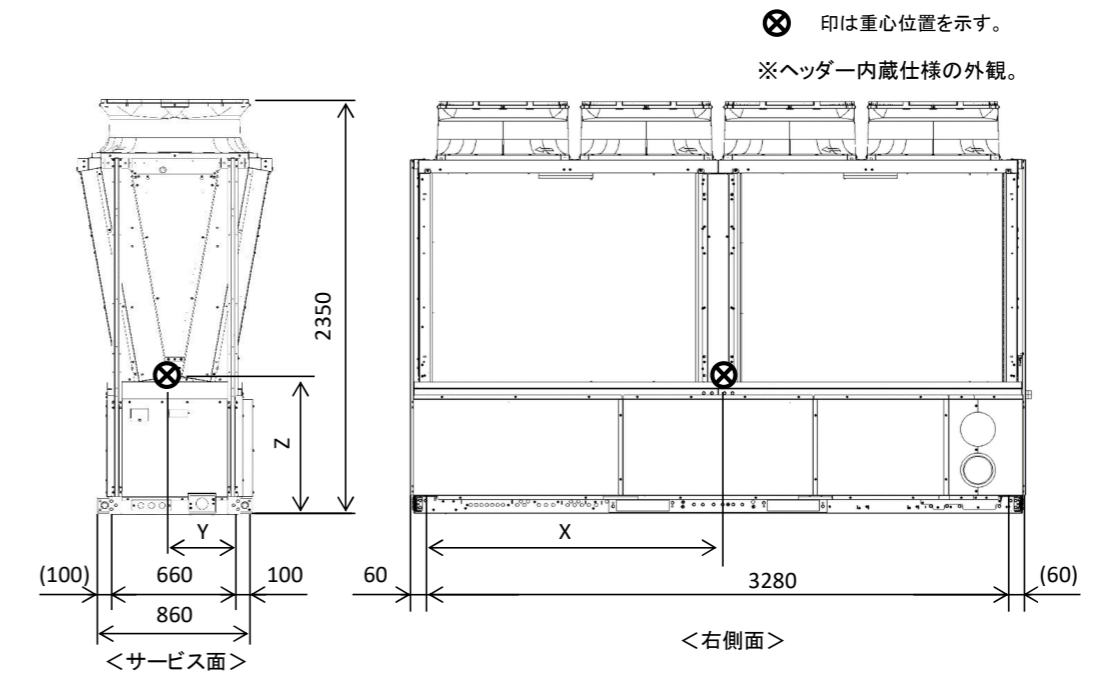
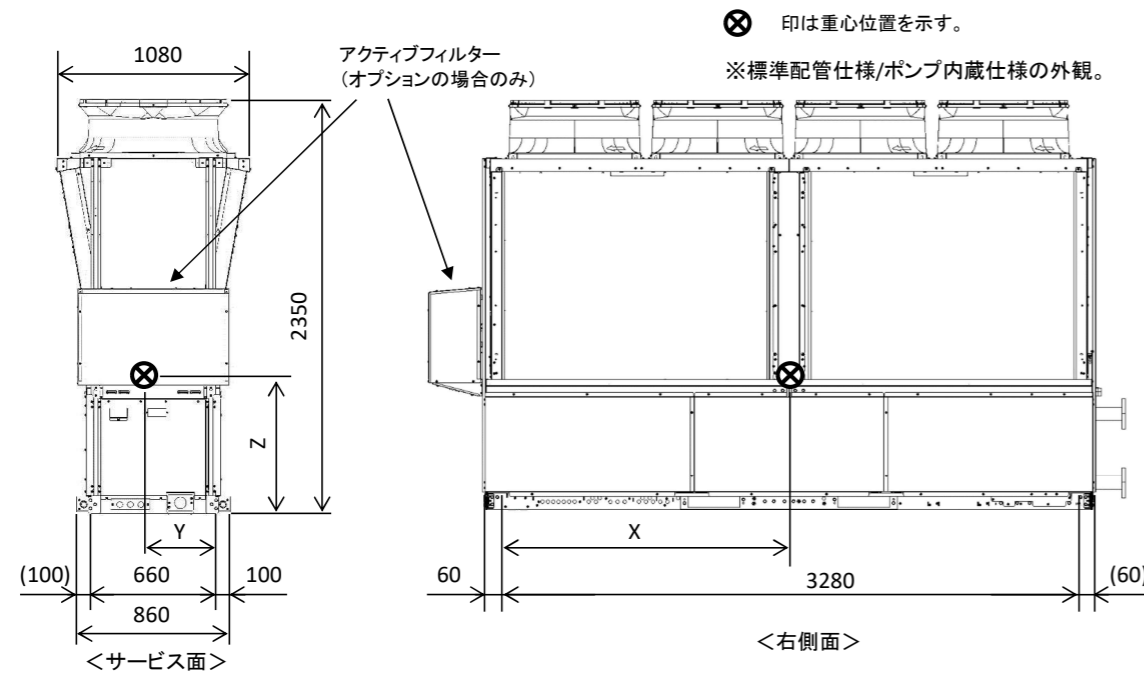


DT-RⅢ 重心位置図



標準電圧機種 (200V)		オプション アクティブフィルター	製品質量 [kg]	運転質量 [kg]	X [mm]	Y [mm]	Z [mm]
ポンプレス仕様	冷房専用	CAV-MP1180/1500/1800B (-BS/-BSG)	1個 1,110	1,145	1,620	350	730
		2個 1,170	1,205	1,530	350	735	
	CAV-MP2000B (-BS/-BSG)	1個 1,120	1,155	1,620	350	730	
		2個 1,180	1,215	1,530	350	735	
	CAV-MP2360B/1800BC (-BS/-BSG)	1個 1,200	1,235	1,600	330	745	
		2個 1,260	1,295	1,570	330	760	
ヒートポンプ	CAHV-MP1180/1500/1800B (-BS/-BSG)	1個 1,310	1,345	1,610	350	790	
		2個 1,350	1,385	1,560	345	790	
	CAHV-MP2000B (-BS/-BSG)	1個 1,320	1,355	1,610	350	790	
		2個 1,360	1,395	1,560	345	790	
	CAHV-MP2360B/1800BC (-BS/-BSG)	1個 1,380	1,415	1,540	350	795	
		2個 1,420	1,455	1,510	350	805	
ポンプ内蔵仕様	冷房専用	CAV-MP1180/1500/1800B-N (-BS/-BSG)	1個 1,160	1,195	1,690	345	720
		2個 1,220	1,255	1,590	345	725	
	CAV-MP2000B-N (-BS/-BSG)	1個 1,130	1,165	1,620	345	730	
		2個 1,190	1,225	1,530	345	735	
	CAV-MP2360B/1800BC-N (-BS/-BSG)	1個 1,170	1,205	1,600	330	745	
		2個 1,230	1,265	1,590	345	725	
ヒートポンプ	CAHV-MP1180/1500/1800B-N (-BS/-BSG)	1個 1,250	1,285	1,690	330	730	
		2個 1,290	1,325	1,630	330	740	
	CAHV-MP2000B-N (-BS/-BSG)	1個 1,170	1,205	1,690	345	720	
		2個 1,230	1,265	1,590	345	725	
	CAHV-MP2360B/1800BC-N (-BS/-BSG)	1個 1,210	1,245	1,620	340	725	
		2個 1,270	1,305	1,590	345	725	

詳細外径や寸法の詳細は、各仕様の外形図を参照。

標準電圧機種 (200V)		オプション アクティブフィルター	製品質量 [kg]	運転質量 [kg]	X [mm]	Y [mm]	Z [mm]
ポンプ内蔵仕様	冷房専用	CAV-MP1180/1500/1800B-P (-BS/-BSG) ※ポンプ1.5kW/2.2kW内蔵	1個 1,160	1,195	1,690	345	720
		2個 1,220	1,255	1,590	345	725	
		CAV-MP1800BC-P (-BS/-BSG) ※ポンプ1.5kW/2.2kW内蔵	1個 1,250	1,285	1,690	330	730
			2個 1,290	1,325	1,630	330	740
		CAV-MP2000B-P (-BS/-BSG) ※ポンプ2.2kW内蔵	1個 1,310	1,345	1,610	330	745
			2個 1,370	1,405	1,610	330	745
		CAV-MP2360B/1800BC-P (-BS/-BSG) ※ポンプ2.2kW内蔵	1個 1,170	1,205	1,690	345	720
			2個 1,230	1,265	1,590	345	725
		CAV-MP2360B-P (-BS/-BSG) ※ポンプ2.2kW内蔵	1個 1,290	1,325	1,630	330	740
			2個 1,310	1,345	1,610	330	745
		CAV-MP1180/1500/1800B-P (-BS/-BSG) ※ポンプ3.7kW内蔵	1個 1,185	1,220	1,710	345	715
			2個 1,225	1,260	1,650	340	720
	CAV-MP1180/1500/1800B-P (-BS/-BSG) ※ポンプ3.7kW内蔵	1個 1,245	1,280	1,620	340	720	
		2個 1,285	1,320	1,620	340	720	
	CAV-MP2000B-P (-BS/-BSG) ※ポンプ3.7kW内蔵	1個 1,195	1,230	1,710	345	715	
		2個 1,235	1,270	1,650	340	720	
	CAV-MP2360B/1800BC-P (-BS/-BSG) ※ポンプ3.7kW内蔵	1個 1,255	1,290	1,620	340	720	
		2個 1,275	1,310	1,600	340	715	
	ヒートポンプ	CAV-MP1180/1500/1800B-P (-BS/-BSG) ※ポンプ5.5kW内蔵	1個 1,275	1,310	1,710	330	725
			2個 1,335	1,370	1,630	330	740
		CAV-MP1180/1500/1800B-P (-BS/-BSG) ※ポンプ5.5kW内蔵	1個 1,215	1,250	1,750	340	710
			2個 1,255	1,290	1,620	340	720
		CAV-MP2000B-P (-BS/-BSG) ※ポンプ5.5kW内蔵	1個 1,255	1,290	1,690	335	715
			2個 1,315	1,350	1,650	340	720
CAV-MP2360B/1800BC-P (-BS/-BSG) ※ポンプ5.5kW内蔵		1個 1,225	1,260	1,750	340	710	
		2個 1,285	1,320	1,660	340	715	
CAV-MP2360B-P (-BS/-BSG) ※ポンプ5.5kW内蔵		1個 1,305	1,340	1,730	330	715	
		2個 1,345	1,380	1,670	330	725	
CAV-MP1180/1500/1800B-P (-BS/-BSG) ※ポンプ7.5kW内蔵		1個 1,365	1,400	1,650	330	730	
		2個 1,425	1,460	1,600	340	705	
CAV-MP1180/1500/1800B-P (-BS/-BSG) ※ポンプ7.5kW内蔵	1個 1,265	1,300	1,700	335	710		
	2個 1,325	1,360	1,640	340	710		
CAV-MP2000B-P (-BS/-BSG) ※ポンプ7.5kW内蔵	1個 1,235	1,270	1,760	340	705		
	2個 1,295	1,330	1,670	340	710		
CAV-MP2360B/1800BC-P (-BS/-BSG) ※ポンプ7.5kW内蔵	1個 1,315	1,350	1,730	330	715		
	2個 1,355	1,390	1,680	330	725		
CAV-MP2360B-P (-BS/-BSG) ※ポンプ7.5kW内蔵	1個 1,375	1,410	1,660	330	730		
	2個 1,435	1,470	1,610	345	780		
CAHV-MP1180/1500/1800B-P (-BS/-BSG) ※ポンプ1.5kW/2.2kW内蔵	1個 1,400	1,435	1,610	345	780		
	2個 1,420	1,455	1,600	345	780		
CAHV-MP2000B-P (-BS/-BSG) ※ポンプ2.2kW内蔵	1個 1,370	1,405	1,670	345	780		
	2個 1,410	1,445	1,610	345	780		
CAHV-MP1180/1500/1800B-P (-BS/-BSG) ※ポンプ3.7kW内蔵	1個 1,430	1,465	1,600	345	780		
	2個 1,395	1,430	1,690	345	770		
CAHV-MP2000B-P (-BS/-BSG) ※ポンプ3.7kW内蔵	1個 1,385	1,420	1,690	345	770		
	2個 1,425	1,460	1,640	340	774		
CAHV-MP2360B/1800BC-P (-BS/-BSG) ※ポンプ3.7kW内蔵	1個 1,445	1,480	1,620	345	774		
	2個 1,405	1,440	1,720	340	765		
CAHV-MP1180/1500/1800B-P (-BS/-BSG) ※ポンプ5.5kW内蔵	1個 1,415	1,450	1,720	340	765		
	2個 1,455	1,490	1,670	340	769		
CAHV-MP2000B-P (-BS/-BSG) ※ポンプ5.5kW内蔵	1個 1,475	1,510	1,650	340	769		
	2個 1,425	1,460	1,720	340	765		
CAHV-MP2360B/1800BC-P (-BS/-BSG) ※ポンプ5.5kW内蔵	1個 1,465	1,500	1,670	340	769		
	2個 1,485	1,520	1,650	340	769		
CAHV-MP1180/1500/1800B-P (-BS/-BSG) ※ポンプ7.5kW内蔵	1個 1,425	1,460	1,730	340	760		
	2個 1,465	1,500	1,680	340	764		
CAHV-MP2000B-P (-BS/-BSG) ※ポンプ7.5kW内蔵	1個 1,485	1,520	1,660	340	764		
	2個 1,435	1,470	1,730	340	760		
CAHV-MP2360B/1800BC-P (-BS/-BSG) ※ポンプ7.5kW内蔵	1個 1,475	1,510	1,680	340	764		
	2個 1,495	1,530	1,660	340	764		

異電圧機種 (400V級)		オプション アクティブフィルター	製品質量 [kg]	運転質量 [kg]	X [mm]	Y [mm]	Z [mm]
ポンプレス仕様	冷房専用	CAV-MP1180/1500/1800VB (-BS/-BSG)	1個 1,125	1,160	1,610	350	725
		2個 1,165	1,200	1,550	345	730	
		CAV-MP2000VB (-BS/-BSG)	1個 1,135	1,170	1,610	350	725
			2個 1,175	1,210	1,550	345	730
		CAV-MP2360VB/1800VBC (-BS/-BSG)	1個 1,195	1,230	1,520	350	730
			2個 1,215	1,250	1,640	330	740
	ヒートポンプ	CAHV-MP1180/1500/1800VB (-BS/-BSG)	1個 1,255	1,290	1,590	330	750
			2個 1,275	1,310	1,560	330	755
		CAHV-MP2000VB (-BS/-BSG)	1個 1,325	1,360	1,600	350	785
			2個 1,365	1,400	1,550	345	785
		CAHV-MP2360VB/1800VBC (-BS/-BSG)	1個 1,385	1,420	1,530	350	790
			2個 1,335	1,370	1,600	350	785
ポンプ内蔵仕様	冷房専用	CAV-MP1180/1500/1800VB-N (-BS/-BSG)	1個 1,175	1,210	1,670	345	705
		2個 1,195	1,235	1,570	340	710	
	CAV-MP2000VB-N (-BS/-BSG)	1個 1,145	1,180	1,730	350	700	
		2個 1,185	1,220	1,670	345	705	
	CAV-MP2360VB/1800VBC-N (-BS/-BSG)	1個 1,205	1,240	1,640	350	705	
		2個 1,225	1,260	1,710	330	715	
ヒートポンプ	CAHV-MP1180/1500/1800VB-N (-BS/-BSG)	1個 1,265	1,300	1,650	330	725	
		2個 1,285	1,320	1,630	330	730	
CAHV-MP2000VB-N (-BS/-BSG)	1個 1,335	1,370	1,700	350	755		
	2個 1,375	1,410	1,640	345	755		
CAHV-MP2360VB/1800VBC-N (-BS/-BSG)	1個 1,345	1,380	1,670	345	759		
	2個 1,385	1,420	1,610	345	759		

詳細外径や寸法の詳細は、各仕様の外形図を参照。

異電圧機種 (400V級)		オプション アクティブフィルター	製品質量 [kg]	運転質量 [kg]	X [mm]	Y [mm]	Z [mm]
ポンプ内蔵仕様	冷房専用	CAV-MP1180/1500/1800VB-P (-BS/-BSG) ※ポンプ1.5kW/2.2kW内蔵	1個 1,175	1,210	1,680	345	715
		2個 1,215	1,250	1,610	340	720	
		CAV-MP1800VBC-P (-BS/-BSG) ※ポンプ1.5kW/2.2kW内蔵	1個 1,235	1,270	1,580	345	720
			2個 1,285	1,300	1,680	330	725
		CAV-MP2000VB-P (-BS/-BSG) ※ポンプ2.2kW内蔵	1個 1,305	1,340	1,620	330	735
			2個 1,325	1,360	1,600	330	740
		CAV-MP2360VB/1800VBC-P (-BS/-BSG) ※ポンプ2.2kW内蔵	1個 1,185	1,220	1,690	345	715
			2個 1,225	1,260	1,610	340	720
		CAV-MP2360VB-P (-BS/-BSG) ※ポンプ2.2kW内蔵	1個 1,245	1,280	1,580	345	720
			2個 1,265	1,300	1,680	330	725
		CAV-MP1180/1500/1800VB-P (-BS/-BSG) ※ポンプ3.7kW内蔵	1個 1,305	1,340	1,620	330	735
			2個 1,325	1,360	1,600	330	740
	CAV-MP1180/1500/1800VB-P (-BS/-BSG) ※ポンプ3.7kW内蔵	1個 1,200	1,235	1,700	345	710	
		2個 1,240	1,275	1,640	340	715	
	CAV-MP2000VB-P (-BS/-BSG) ※ポンプ3.7kW内蔵	1個 1,260	1,295	1,610	340	715	
		2個 1,210	1,245	1,700	345	710	
	CAV-MP2360VB/1800VBC-P (-BS/-BSG) ※ポンプ3.7kW内蔵	1個 1,250	1,285	1,640	340	715	
		2個 1,270	1,305	1,610	340	715	
	CAV-MP2360VB-P (-BS/-BSG) ※ポンプ3.7kW内蔵	1個 1,290	1,325	1,700	330	720	
		2個 1,350	1,385	1,620	330	735	
	CAV-MP1180/1500/1800VB-P (-BS/-BSG) ※ポンプ5.5kW内蔵	1個 1,230	1,265	1,740	340	705	
		2個 1,270	1,305	1,680	335	710	
	CAV-MP2000VB-P (-BS/-BSG) ※ポンプ5.5kW内蔵	1個 1,290	1,325	1,640	340	710	
		2個 1,350	1,385	1,620	330	735	
CAV-MP2360VB/1800VBC-P (-BS/-BSG) ※ポンプ5.5kW内蔵	1個 1,290	1,325	1,700	330	720		
	2個 1,350	1,385	1,620	330	735		
CAV-MP1180/1500/1800VB-P (-BS/-BSG) ※ポンプ7.5kW内蔵	1個 1,270	1,305	1,680	335	710		
	2個 1,290	1,325	1,650	340	710		
CAV-MP2000VB-P (-BS/-BSG) ※ポンプ7.5kW内蔵	1個 1,240	1,275	1,740	340	705		
	2個 1,280	1,315	1,680	335	710		
CAV-MP2360VB/1800VBC-P (-BS/-BSG) ※ポンプ7.5kW内蔵	1個 1,300	1,335	1,650	340	710		
	2個 1,320	1,355	1,720	330			