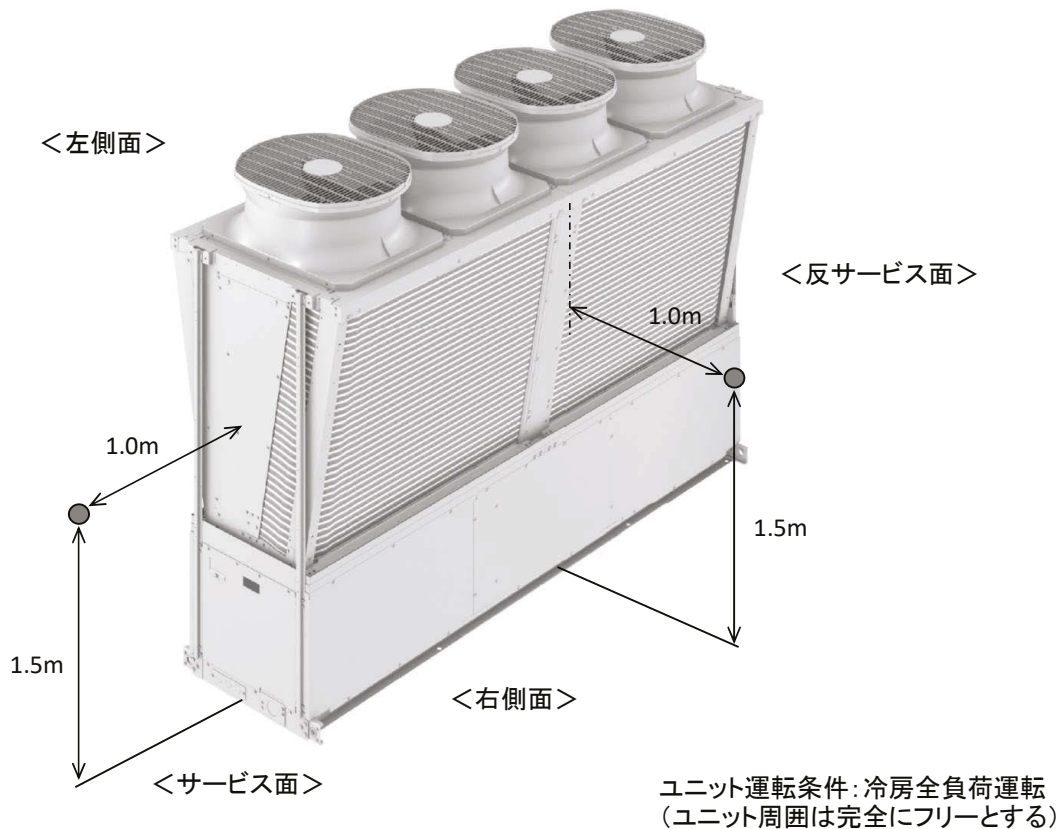


DT-RⅢ ユニット周囲騒音値

1. 測定ポイント



2. 騒音値

下記は計画値を示します

		騒音値 dB(A) (無響音室レベル)					
機種	測定点	CA(H)V- MP1180(V)B (-P/-N)	CA(H)V- MP1500(V)B (-P/-N)	CA(H)V- MP1800(V)B (-P/-N)	CA(H)V- MP2000(V)B (-P/-N)	CAV- MP2360(V)B (-P/-N)	CAV- MP1800(V)BC (-P/-N)
	サービス面	62.5	64.8	67.0	67.6	69.8	67.5
	反サービス面	63.1	64.7	66.7	67.1	68.3	66.8
	右側面	64.6	67.7	70.5	71.0	75.4	71.9
	左側面	66.5	68.9	71.3	71.5	75.4	71.9

注:上表の値は反響音の少ない場所での測定値を無響音室換算したものです。
 運転条件が異なったり、反響音の影響のある場所では、この値より大きくなる場合があります。
 (据付条件により異なりますが、概略4dB~6dB大きくなる場合があります)
 据付に際しては、反響音の影響を考慮し、必要な場合は防音処置を実施ください。