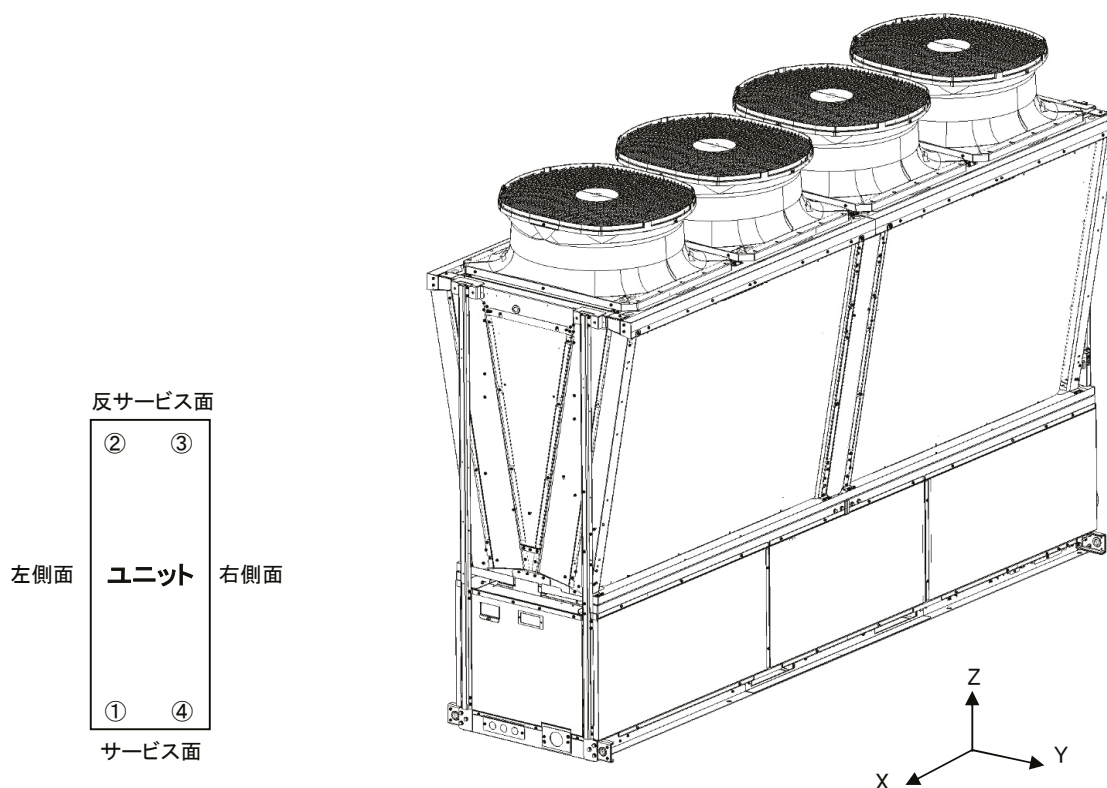


## DT-RⅢ 振動データ



CA(H)V-MP1180(V)B(-P/-N)(-BS/-BSG)  
 CA(H)V-MP1500(V)B(-P/-N)(-BS/-BSG)  
 CA(H)V-MP1800(V)B(-P/-N)(-BS/-BSG)  
 CA(H)V-MP2000(V)B(-P/-N)(-BS/-BSG)

単位:  $\mu\text{m}$  (片側振幅実効値)

	X	Y	Z
①	1	4	3
②	1	2	4
③	1	2	3
④	1	4	3

CAV-MP2360(V)B(-P/-N)(-BS/-BSG)  
 CAV-MP1800(V)BC(-P/-N)(-BS/-BSG)

単位:  $\mu\text{m}$  (片側振幅実効値)

	X	Y	Z
①	3	1	3
②	1	1	2
③	5	8	10
④	3	3	4

補足:

1. ユニット運転条件 冷房全負荷運転(冷水 $12^{\circ}\text{C}$ → $7^{\circ}\text{C}$ 、外気 $35^{\circ}\text{C}$ )
2. ユニット設置条件 工場試験室内定盤上の直置
3. 上記は計画値を示します。