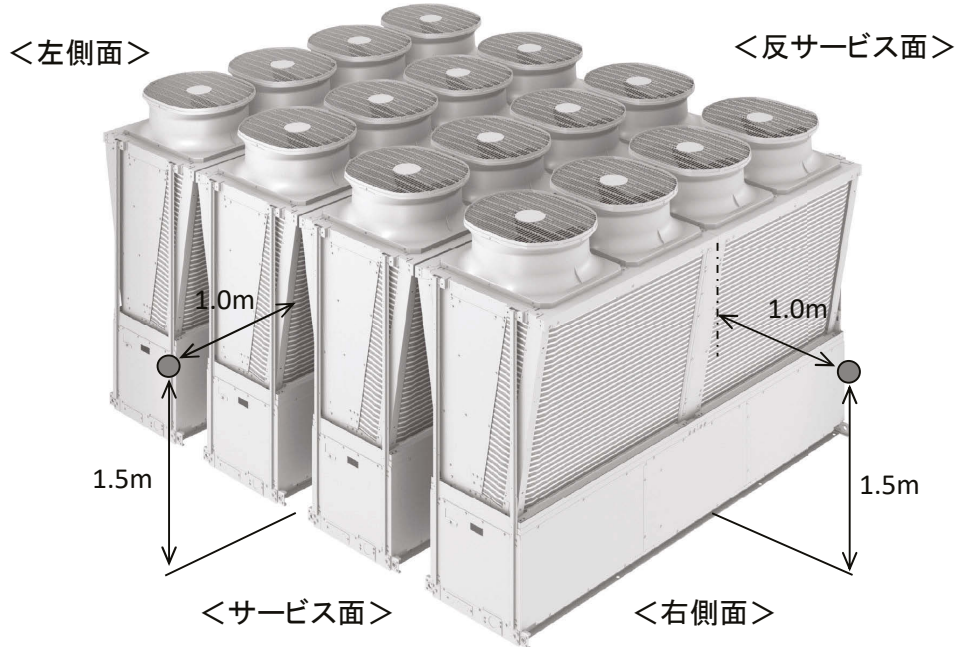


DT-RⅢ ユニット周囲騒音値(連結時)

1. 測定ポイント



ユニット運転条件: 冷房全負荷運転
 (ユニット周囲は完全にフリーとする)

2. 騒音値

下記は計画値を示します

機種: CA(H)V-MP1180(V)B(-P/-N)

騒音値 dB(A) (無響音室レベル)						
連結数	単体	2連結	3連結	4連結	5連結	6連結
測定点						
サービス面	62.5	64.9	66.2	66.9	67.3	67.6
反サービス面	63.1	65.5	66.8	67.5	67.9	68.2
右側面	64.6	66.3	67.2	67.6	67.8	68.0
左側面	66.5	68.1	69.0	69.4	69.7	69.8

騒音値 dB(A) (無響音室レベル)						
連結数	7連結	8連結	9連結	10連結	11連結	12連結
測定点						
サービス面	67.7	67.9	68.0	68.1	68.1	68.2
反サービス面	68.3	68.5	68.6	68.7	68.7	68.8
右側面	68.1	68.2	68.3	68.3	68.4	68.4
左側面	70.0	70.0	70.1	70.2	70.2	70.2

機種:CA(H)V-MP1500(V)B(-P/-N)

騒音値 dB(A) (無響音室レベル)						
連結数	単体	2連結	3連結	4連結	5連結	6連結
測定点						
サービス面	64.8	67.2	68.5	69.2	69.6	69.9
反サービス面	64.7	67.2	68.5	69.2	69.5	69.9
右側面	67.7	69.4	70.3	70.7	70.9	71.1
左側面	68.9	70.6	71.5	71.9	72.2	72.3

騒音値 dB(A) (無響音室レベル)						
連結数	7連結	8連結	9連結	10連結	11連結	12連結
測定点						
サービス面	70.0	70.2	70.3	70.4	70.4	70.5
反サービス面	70.0	70.2	70.2	70.4	70.4	70.5
右側面	71.2	71.3	71.4	71.4	71.4	71.5
左側面	72.4	72.5	72.6	72.7	72.7	72.7

機種:CA(H)V-MP1800(V)B(-P/-N)

騒音値 dB(A) (無響音室レベル)						
連結数	単体	2連結	3連結	4連結	5連結	6連結
測定点						
サービス面	67.0	69.5	70.7	71.5	71.8	72.1
反サービス面	66.7	69.2	70.4	71.2	71.5	71.8
右側面	70.5	72.2	73.1	73.5	73.8	73.9
左側面	71.3	73.0	73.9	74.3	74.5	74.7

騒音値 dB(A) (無響音室レベル)						
連結数	7連結	8連結	9連結	10連結	11連結	12連結
測定点						
サービス面	72.3	72.5	72.5	72.6	72.7	72.8
反サービス面	72.0	72.1	72.2	72.3	72.3	72.5
右側面	74.0	74.1	74.2	74.3	74.3	74.3
左側面	74.8	74.9	74.9	75.0	75.0	75.1

機種:CA(H)V-MP2000(V)B(-P/-N)

騒音値 dB(A) (無響音室レベル)						
連結数	単体	2連結	3連結	4連結	5連結	6連結
測定点						
サービス面	67.6	70.1	71.4	72.1	72.4	72.8
反サービス面	67.1	69.6	70.8	71.6	71.9	72.2
右側面	71.0	72.7	73.6	74.0	74.2	74.4
左側面	71.5	73.2	74.1	74.5	74.7	74.9

騒音値 dB(A) (無響音室レベル)						
連結数	7連結	8連結	9連結	10連結	11連結	12連結
測定点						
サービス面	72.9	73.1	73.1	73.3	73.3	73.4
反サービス面	72.4	72.5	72.6	72.7	72.7	72.8
右側面	74.5	74.6	74.6	74.7	74.7	74.8
左側面	75.0	75.1	75.2	75.2	75.3	75.3

機種:CAV-MP2360(V)B(-P/-N)

騒音値 dB(A) (無響音室レベル)						
連結数	単体	2連結	3連結	4連結	5連結	6連結
測定点						
サービス面	69.8	72.2	73.5	74.2	74.6	74.9
反サービス面	68.3	70.7	72.0	72.8	73.1	73.4
右側面	75.4	77.1	77.9	78.4	78.6	78.8
左側面	75.4	77.1	78.0	78.4	78.6	78.8

騒音値 dB(A) (無響音室レベル)						
連結数	7連結	8連結	9連結	10連結	11連結	12連結
測定点						
サービス面	75.0	75.2	75.3	75.4	75.4	75.5
反サービス面	73.5	73.7	73.8	73.9	73.9	74.0
右側面	78.9	79.0	79.0	79.1	79.1	79.2
左側面	78.9	79.0	79.1	79.1	79.2	79.2

機種:CAV-MP1800(V)BC(-P/-N)

騒音値 dB(A) (無響音室レベル)						
連結数	単体	2連結	3連結	4連結	5連結	6連結
測定点						
サービス面	67.5	69.9	71.2	72.0	72.3	72.6
反サービス面	66.8	69.3	70.5	71.3	71.6	71.9
右側面	71.9	73.6	74.5	74.9	75.1	75.3
左側面	71.9	73.6	74.5	74.9	75.1	75.3

騒音値 dB(A) (無響音室レベル)						
連結数	7連結	8連結	9連結	10連結	11連結	12連結
測定点						
サービス面	72.7	72.9	73.0	73.1	73.1	73.2
反サービス面	72.1	72.2	72.3	72.4	72.4	72.5
右側面	75.4	75.5	75.6	75.6	75.7	75.7
左側面	75.4	75.5	75.6	75.6	75.7	75.7

注: 表内の値は反響音の少ない場所での測定値を無響音室換算したものです。
 運転条件が異なったり、反響音の影響のある場所では、この値より大きくなる場合があります。
 (据付条件により異なりますが、概略4dB~6dB大きくなる場合があります)
 据付に際しては、反響音の影響を考慮し、必要な場合は防音処置を実施ください。