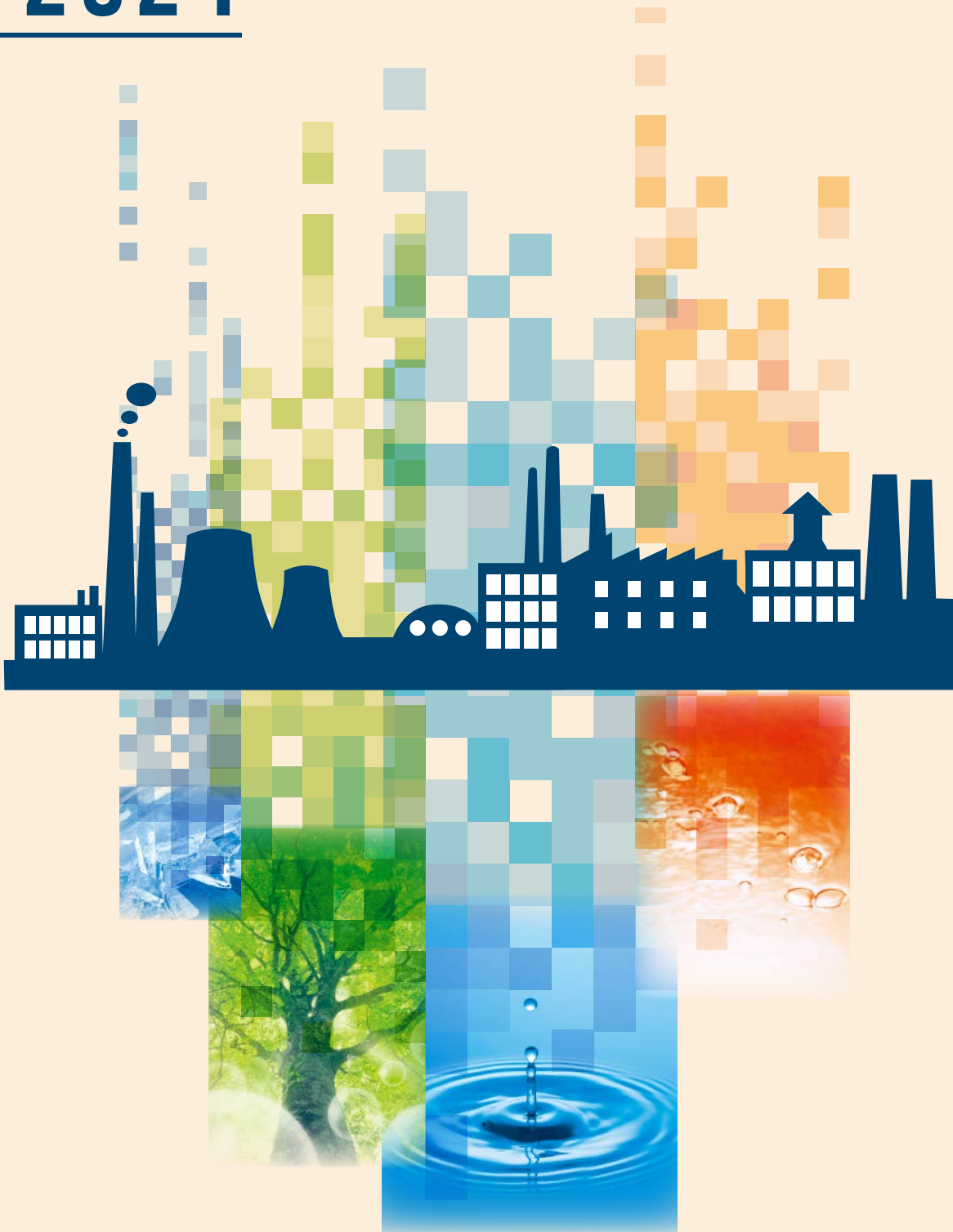


# 2024



チリングユニット

空冷式ヒートポンプチラー  
DT-RIII

空冷式ヒートポンプチラー  
DT-RII

空冷式一定速  
ヒートポンプチラー

水冷式  
コンパクトキューブ

空冷式産業用チラー

水冷式産業用チラー

給湯機

業務用エコキュート

ホットウォーター  
ヒートポンプ

プール加温用  
ヒートポンプ

排熱回収型  
水熱源ヒートポンプ

ブラインクーラ







空冷式

水冷式

制御

資料編

## ■ チリングユニットラインアップ一覧表

主な用途	セントラル空調											
タイプ	空冷式								水冷式			
シリーズ												
	空冷式ヒートポンプチャラー		空冷式ヒートポンプチャラー		空冷式ヒートポンプチャラー		空冷式ヒートポンプチャラー		空冷式一定速ヒートポンプチャラー			
	DT-R III 散水無し ヒートポンプ	DT-R III 散水無し 冷房専用	DT-R III 散水有り ヒートポンプ	DT-R III 散水有り 冷房専用	DT-R II 散水無し ヒートポンプ	DT-R II 散水無し 冷房専用	DT-R II 散水有り ヒートポンプ	DT-R II 散水有り 冷房専用				
	ポンプレスタイプ ポンプ内蔵タイプ ヘッダー内蔵タイプ		ポンプレスタイプ ポンプ内蔵タイプ ヘッダー内蔵タイプ		ポンプレスタイプ ポンプ内蔵タイプ ヘッダー内蔵タイプ		ポンプレスタイプ ポンプ内蔵タイプ ヘッダー内蔵タイプ		冷房専用	ヒート ポンプ		
インバータ	●											
圧縮機	スクロール											
水側熱交換器	プレート											
使用冷媒	R32 フロンラベル A 地球温暖化への影響		R32 フロンラベル A 地球温暖化への影響		R410A フロンラベル B 地球温暖化への影響		R410A フロンラベル B 地球温暖化への影響		R407C フロンラベル B 地球温暖化への影響			
形名	CAHV-MP -B/BH	CAV-MP -B/BC	CAHV-MP -BE/BEH	CAV-MP -BE/BEC	CAHV-P-A2	CAV-P-A2	CAHV-P -AE2	CAV-P-AE2	CAH-P-C/-D	MCRV-P -NA1(-D)	MCRV-P -NA1H(-D)	
出口温度	[冷房] 4~30℃ [暖房] 25~55℃	4~30℃	[冷房] 4~30℃ [暖房] 25~55℃	4~30℃	[冷房] 5~30℃ [暖房] 35~55℃	5~30℃	[冷房] 5~30℃ [暖房] 35~55℃	5~30℃	[冷房] 5~25℃ [暖房] 35~55℃	5~25℃	[冷水] 5~25℃ [温水] 20~45℃	
呼称馬力	8								■			
	10								■			
	15								■			
	20								■			
	25								■			
	30					○	○	○	○	■		
	40	○※1	○	○※1	○	○	○	○	○			
	50	○※1	○	○※1	○	○	○	○	○			
	60	○※1	○※2	○※1	○※2	○	○	○	○	○	○	
	70	○	○	○	○							
	80		○		○							
	120									○	○	
	180									○	○	
240									○	○		
300									○	○		
360									○	○		
掲載頁	P.6~7 P.28~48		詳細はDT-Rカタログを 参照ください。		P.49~50 P.53~57 P.63~67 P.70		P.51~52 P.58~63 P.68~70		P.71~74		P.8~11 P.75~82	

※1 加熱強化仕様もございます。 ※2 クールタフネス仕様もございます。

### フロン類またはフロン類代替物質を使用する製品の環境影響度の目標達成度表示について

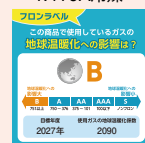
フロン排出抑制法の指定製品について、以下の項目をフロンラベルにより表示することが定められました。

- ① 該当する指定製品の目標の達成度
- ② 該当する指定製品の環境影響度の区分
- ③ 該当する指定製品の目標年数
- ④ 該当する指定製品で使用するガスの地球温暖化係数

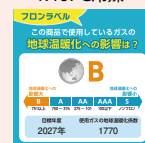
R32冷媒









R410A冷媒



R407C冷媒







店舗・オフィス用エアコンディショナー(空調用チリングユニット)

主な用途		産業プロセス冷却															
タイプ		空冷式										水冷式					
シリーズ																	
	一定速産業用チャラー	一定速水温幅拡大形産業用チャラー	インバータ産業用チャラー	インバータ水温幅拡大形産業用チャラー	インバータ冷却器ステンレス産業用チャラー	高効率インバータ産業用チャラー	標準配管仕様	ヘッダー内蔵	一定速ポンプタンク付産業用チャラー	屋外設置仕様	屋内設置仕様	インバータポンプタンク付産業用チャラー	屋外設置仕様	屋内設置仕様	一定速産業用チャラー	インバータ産業用チャラー	産業用スクリーンチャラー
インバータ			●		●						●		●				
圧縮機	スクロール		スクロール			スクロール		スクロール		スクロール		スクロール		スクロール		スクリーン	
水側熱交換器	プレート		プレート		プレートSUS	プレート		プレート		プレート		プレート		プレート		プレート	
使用冷媒	R407C		R407C R410A	R410A	R407C R410A	R410A		R407C		R407C		R410A		R407C			
形名	MCA-P -B/ -C/ -D	MCA-P -BW/ -CW/ -DW	MCAV-P -A/ -E/ -F/ -F1	MCAV-P -FW/ -F1W	MCAV-P -A-SUS/ -E-SUS	MCAV -EP	MCAV -EP-N	MCA-P -B/ -C-PT	MCA-P -B/ -C-PTN	MCAV-P -A-PT	MCAV-P -A-PTN	MCR -P-E	MCRV -P-E	MCR -SP-KE	MCR -SP-KEN		
出口温度	3~25℃	3~35℃	3~25℃	3~35℃	5~25℃	3~25℃	3~25℃	6~35℃ (5-8-10馬力)	6~35℃ (5-8-10馬力)	9~35℃ (15-20馬力)	9~35℃ (15-20馬力)	3~35℃	3~35℃	3~25℃	3~25℃	5~25℃	5~25℃
呼称馬力	3	■	○														
	5	■	○	■		○				○	○			■			
	7																
	8	■	○	■		○				○	○				■		
	10	■	○	■		○				○	○	○	○		■		
	15	■	○	■	○	○				○	○				■		
	18			■	○												
	20	■	○				○	○	○	○					■		
	25	■	○	■	○		○	○							○		
	30	■	○	■	○		○	○							○		
	40						○	○								○	○
	50						○	○								○	○
	60						○	○								○	○
	70																
	80															○	○
	90																
	100															○	○
110																	
120															○	○	
130																	
135																	
140																	
150															○	○	
掲載頁	P.83 ~ 87		P.12 P.88 ~ 100			P.101 ~ 110		P.13 P.111 ~ 115		P.13 P.116 ~ 117		P.12 P.118 ~ 122		P.123 ~ 137			

## ■ 給湯機ラインアップ一覧表











■：量産 ○：受注生産

主な用途	給湯		保温・加温			
タイプ	給湯機					
シリーズ						
	業務用エコキュート		ホットウォーターヒートポンプ	プール加温用ヒートポンプ	排熱回収型水熱源ヒートポンプ	
	開放貯湯システム用	密閉貯湯システム用		冷却機能付	標準仕様	熱源水ブライン仕様
インバータ	●		●		●	
圧縮機	スクロール		スクロール	スクロール	スクロール	
水側熱交換器	銅管コイル式		プレート	プレート	プレート	
使用冷媒	R744		R407C	R407C	R407C	
形名	QAHV-N-D	QAHV-N-D-HWP	CAHV-P-AK2-H	CAH-P-CP1	CRHV-P-A	BCHV-P-A
出口温度	55~90℃	55~90℃	35~70℃ ※1 40~65℃ ※2	[冷却] 10~25℃ [加熱] 35~60℃	30~65℃	30~65℃
呼称馬力	7		■			
	8					
	10		■			
	15					
	18					
	20	■	■	■	○	○
掲載頁	P.14~15 P.138~148		P.149~153	P.154~155	P.156~160	P.161~163

※1 外気温度-10~40℃の場合 ※2 外気温度-20~-10℃の場合

# ■ ブラインクーラインアップ一覧表

■：量産 ○：受注生産

主な用途		産業プロセス冷却												
タイプ		空冷式					水冷式							
シリーズ	 一体空冷式 インバータ 冷却器シェル& チューブ	 一体空冷式 インバータ 高効率プレート 熱交換器	 一体空冷式 インバータ 高効率プレート 熱交換器	 産業用 一体空冷式 一定速	 産業用 一体空冷式 インバータ	 一定速	 スクロール ブライン クーラ インバータ	 高効率スクリー 一定速 高効率プレート 熱交換器	 高効率スクリー 一定速 シェル&チューブ 凝縮器	 高効率スクリー 一定速 シェル&チューブ 凝縮器・冷却器				
											ボンプレスタイプ ボンプ内蔵タイプ ヘッダー内蔵タイプ	ボンプレスタイプ ボンプ内蔵タイプ ヘッダー内蔵タイプ	標準仕様	低温仕様
インバータ	●	●	●		●		●							
圧縮機	スクロール	スクロール	スクロール	スクロール	スクロール	スクロール	スクロール	スクリーン	スクリーン	スクリーン	スクリーン	スクリーン	スクリーン	
ブライン熱交換器	シェル&チューブ	プレート	プレート	プレート	プレート	プレート	プレート	プレート	プレート	プレート	プレート	プレート	シェル&チューブ	
使用冷媒	R410A	R32	R410A	R407C	R410A	R410A	R410A	R404A	R404A	R404A	R404A	R404A	R404A	
形名	BAOV-EN	BALV-EM	BALV-EN	BAL-P-B/-C/-D	BALV-P-F	BCL-P-E	BCLV-P-E	BCL-SP-E	BCL-SP-EL	BCL-SP-EN	BCL-SP-ELN	BCL-SP-ES/	BCL-SP-ELS/	
出口温度	-35~5℃	-20~25℃ ※5	-15~25℃	-5~10℃※3 -10~10℃※4	-5~10℃ ※3 -10~10℃ ※4	-10 ℃ ※4	-10 ℃ ※4	-10 ℃ 5℃	-25 ℃ -11℃	-10 ℃ 5℃	-25 ℃ -11℃	-10 ℃ 5℃	-25 ℃ -11℃	
呼称馬力	3			○										
	5			○		○								
	7													
	8				○		○							
	10				○		○							
	15				○	○	○							
	18													
	20				○		○							
	25				○	○								
	30				○	○								
	40	○	○	○					○	○	○	○	○	
	50	○	○	○					○	○	○	○	○	
	60	○	○	○					○	○	○	○	○	
	70		○						○	○	○	○	○	
	80		○						○	○	○	○	○	
	90													
	100								○	○	○	○	○	
	110													
120								○	○	○	○	○		
130														
135														
140														
150								○	○	○	○	○		
160														
170														
180								○	○	○	○	○		
掲載頁	P.16~17 P.164~166	P.18~19 P.167~168	P.18~19 P.169~172	P.173~175	P.176~178	P.179~182	P.179~182	P.20~21 P.183~189	P.20~21 P.190~196	P.20~21 P.190~196	P.20~21 P.197~203	P.20~21 P.197~203	P.20~21 P.197~203	

※3 ナイブラインZ1 35wt%の場合

※4 ナイブラインZ1 45wt%の場合

※5 BALV-EM40A, 50A, 60A, 70Aではボンプレス/ヘッダー内蔵タイプ：-20~25℃、ボンプ内蔵タイプ：-15~25℃、BALV-EM80Aではボンプレス/ヘッダー内蔵タイプ：-20~5℃、ボンプ内蔵タイプ：-15~5℃になります。

# 製品紹介

## モジュールチラー 空冷式ヒートポンプチラー

# DTRIII



インバータ 仕様表 P.28-31

### ラインアップ

馬力	40HP	50HP	60HP	70HP	80HP
ヒートポンプ	CAHV-MP1180B(E)	CAHV-MP1500B(E)	CAHV-MP1800B(E)	CAHV-MP2000B(E)	-
冷房専用	CAV-MP1180B(E)	CAV-MP1500B(E)	CAV-MP1800B(E)(C)	CAV-MP2000B(E)	CAV-MP2360B(E)
加熱強化	CAHV-MP1180B(E)H	CAHV-MP1500B(E)H	CAHV-MP1800B(E)H	-	-

※散水仕様の詳細はDT-Rカタログを参照ください。

## 1 業界初<sup>※1</sup> 80馬力 更なる大容量で、省スペースに貢献

- ビルや工場、データセンターなどの大規模な冷房・冷却が必要な場所で、設置台数を減らして省スペースを図ることができ、水配管・電気配線等の付帯設備削減による工事の省力化やメンテナンス負荷を軽減。散水仕様もラインアップ。

### ▶ 400馬力相当での比較

	80馬力×5台	50馬力×8台
設置イメージ		
台数	5台	8台
定格能力	1,180kW (236kW×5台)	1,200kW (150kW×8台)
据付面積	19.04m <sup>2</sup> (W:5,600mm×D:3,400mm)	30.57m <sup>2</sup> (W:8,990mm×D:3,400mm)
水配管接続箇所	10か所	16か所
電気配線接続箇所	5か所	8か所
製品質量 <sup>※2</sup>	6,000kg (1,200kg×5台)	8,880kg (1,110kg×8台)

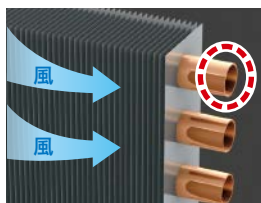
※1 2021年7月発売当時(当社調べ)

※2 製品質量はポンプレス仕様(冷房専用)での比較

## 2 冷房運転時の吸込温度を上限 52℃まで拡大

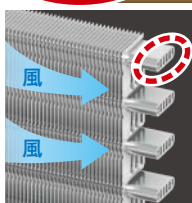
- 業界初<sup>※3</sup>、アルミ扁平管熱交換器を採用することで、冷房運転時の吸込温度上限を従来シリーズ<sup>※4</sup>の43℃から52℃まで拡大。昨今の猛暑や集中設置にもしっかりと対応します。

### ▶ 従来の熱交換器の配管形状

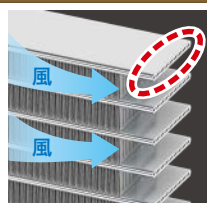


〈イメージ図〉

### 業界初<sup>※3</sup> DT-RIII搭載のアルミ扁平管形状



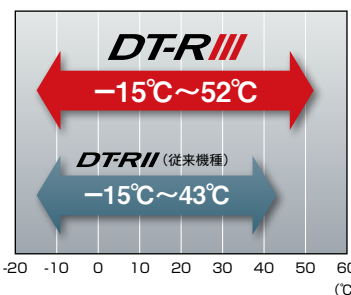
〈ヒートポンプのイメージ図〉



〈冷房専用のイメージ図〉

配管形状の扁平化により面積当たりの配管本数を増加させることで、熱交換性能が大幅に向上

### ▶ 冷房運転可能吸込温度範囲



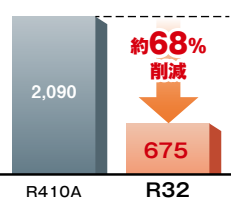
※3 2020年4月発売時点(当社調べ)

※4 DT-RII(CA(H)V-P850, 1180, 1500, 1800A2)

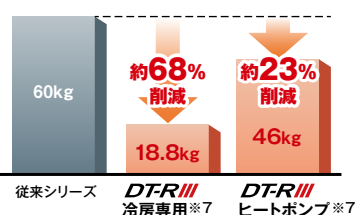
## 3 R32冷媒採用・冷媒封入量削減により、環境負荷を大幅低減

- 従来のR410A冷媒と比較し地球温暖化係数(GWP)が約1/3のR32冷媒を採用。さらに、従来シリーズ<sup>※5</sup>に比べ冷媒封入量を約68%削減し、冷媒封入量に対するCO<sub>2</sub>換算値を約89%削減します。

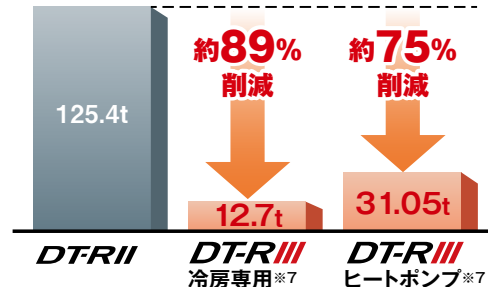
### ▶ 地球温暖化係数(GWP)比較



### ▶ 冷媒封入量比較



### ▶ 冷媒封入量に対するCO<sub>2</sub>換算値<sup>※6</sup>



※5 DT-RII(CA(H)V-P850, 1180, 1500, 1800A2)

※6 冷媒封入量に対するCO<sub>2</sub>換算量(t)をGWP値×冷媒封入量(kg)÷1,000で計算

※7 DT-RIII(CA(H)V-MP1180, 1500, 1800, 2000B)

## 4 新型圧縮機搭載により、高効率の冷却 COP を実現

● R32 冷媒採用・新型圧縮機搭載により業界トップクラス<sup>※1</sup>の冷却 COP を実現し、ランニングコストの低減が可能です。

### ▶ ユニット単体の COP 比較

	40馬力	50馬力	60馬力	70馬力	80馬力	ケルケス仕様
冷却COP <sup>※2</sup>	3.69	3.51	3.28	3.06	2.93	3.31
加熱COP <sup>※3</sup>	3.71	3.59	3.45	3.36	—	—

※1 空冷式モジュールチラー群における性能値 2024年1月時点(当社調べ)  
 ※2 外気温度35℃、冷水入口14℃、冷水出口7℃(出入口7℃差)時の値を示します。  
 ※3 外気温度7℃DB/6℃WB、温水入口38℃、温水出口45℃(出入口7℃差)時の値を示します。

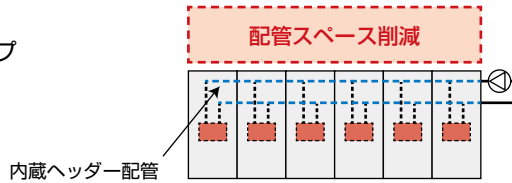
## 5 省工事

ヘッダー内蔵タイプ・ポンプ内蔵タイプ・ポンプレスタイプをラインアップ。設計・施工方法にあわせて選択が可能です。

### ヘッダー内蔵タイプ

省工事 短工期 当社独自

モジュール間を接続する  
ヘッダー配管を内蔵したタイプ



### ▶ ヘッダー内蔵タイプ設置イメージ



#### メリット

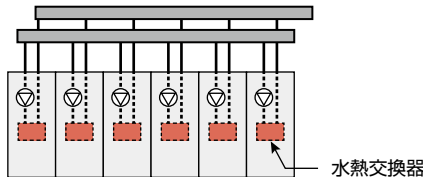
- 設置スペースの削減
- 大型熱源機からの更新の容易化
- 多台数設置時の配管工事負荷の低減

※ポンプ・ヘッダーの両方を内蔵する事はできません。  
 ※ヘッダー内蔵タイプの最大連結数は6台となります。

### ポンプ内蔵タイプ

省エネ

一次ポンプをチラーに内蔵したタイプ



#### メリット

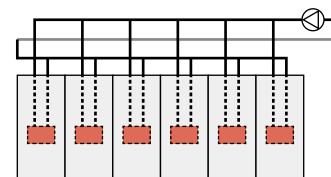
- ユニット毎の台数制御による高い省エネ性の実現
- ポンプの内蔵による現地設計、施工の簡略化

※内蔵ポンプの変流量制御も対応可能。

### ポンプレスタイプ

フレキシブル設計

ポンプ・ヘッダーを内蔵しないタイプ



#### メリット

- 設計自由度を活かした現地システムにベストマッチするポンプ台数、水回路でのシステム構成。

## 6 低騒音

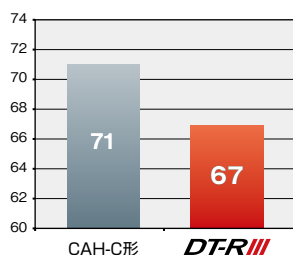
高効率・大容量に加えて、全馬力業界トップクラス<sup>※</sup>の低騒音性。 ※2023年12月(当社調べ)

### ▶ ユニット単体の騒音値

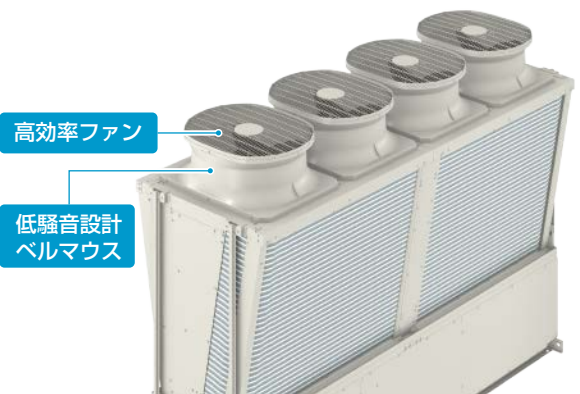
40馬力	50馬力	60馬力	70馬力	80馬力
62.5dBA	64.8dBA	67.0dBA	67.6dBA	69.8dBA

※上記はサービス面の値です。詳細は仕様表をご参照ください。  
 ※騒音は、ユニットから正面1m、高さ1.5mの点で測定した無響音室基準の値を示します。  
 実際の据付状態では、周囲の騒音や反響などの影響を受け、表示値より4～6dB大きくなる場合があります。

### ▶ 当社空冷式チラー(60馬力)騒音値比較



※騒音値はサービス面の値を示す。(60Hz)  
 ※当社旧型機CAH-P1800C形  
 (2001年発売、HFC冷媒採用モデル)



#### メリット

- 設置環境によっては、騒音対策を簡易化することも可能です。

# 製品紹介

## 水冷式チラー 水冷式コンパクトキューブ 冷房専用



インバータ 仕様表 P.75

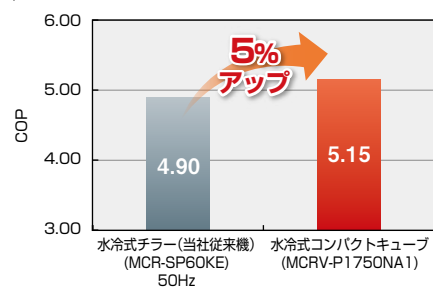
### ▶ラインアップ

馬力	60HP	60HP(電源盤付)	120HP(電源盤付)	180HP(電源盤付)	240HP(電源盤付)	300HP(電源盤付)	360HP(電源盤付)
冷房専用	MCRV-P1750NA1	MCRV-P1750NA1-D	MCRV-P3500NA1-D	MCRV-P5250NA1-D	MCRV-P7000NA1-D	MCRV-P8750NA1-D	MCRV-P10500NA1-D

## 1 省エネルギー

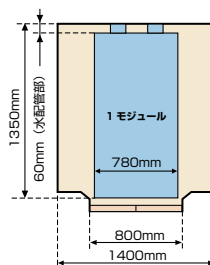
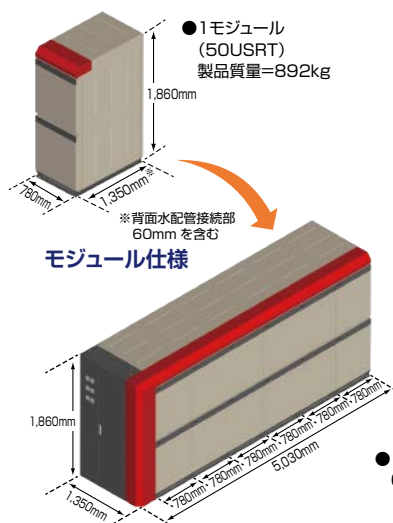
- DC インバータ駆動スクロール圧縮機の最適制御と高効率プレート熱交換器の採用により高効率化を達成しました。
- 定格 COP は 5.15 を達成。

### ▶COP



## 2 搬入容易 (エレベーター搬入)

- 小型軽量化したモジュール連結構造によりモジュール(50USRT)単位での搬入が可能です。



11人乗りエレベーター 寸法



11人乗りエレベーター 搬入状況

- 50USRTのモジュール単位で一般乗用の13人乗りエレベーターで搬入可能。モジュール内部部品(エレメント)を取り外すことにより11人乗りエレベーターにも対応可能。

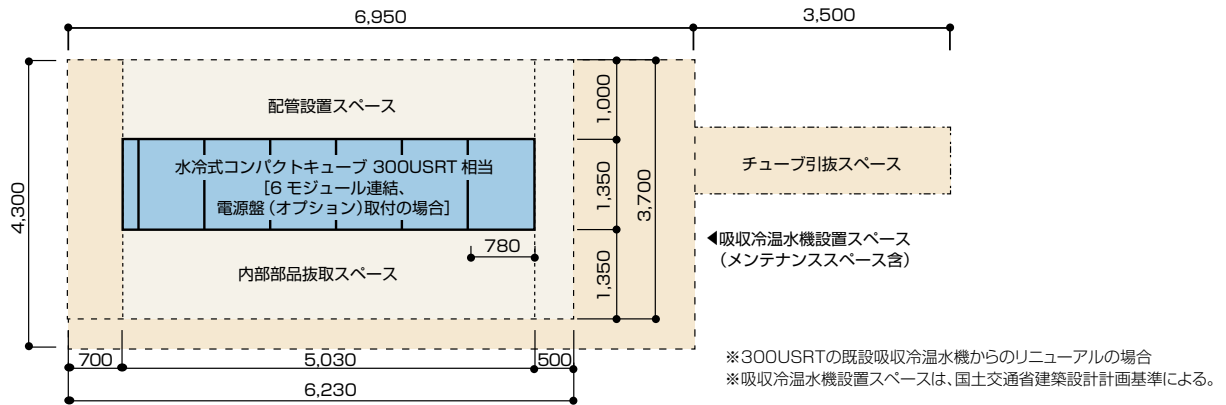


エレメント引出し状況



### 3 省設置スペース

● 300USRT 吸収冷温水機の設置スペースに余裕をもって設置が可能です。

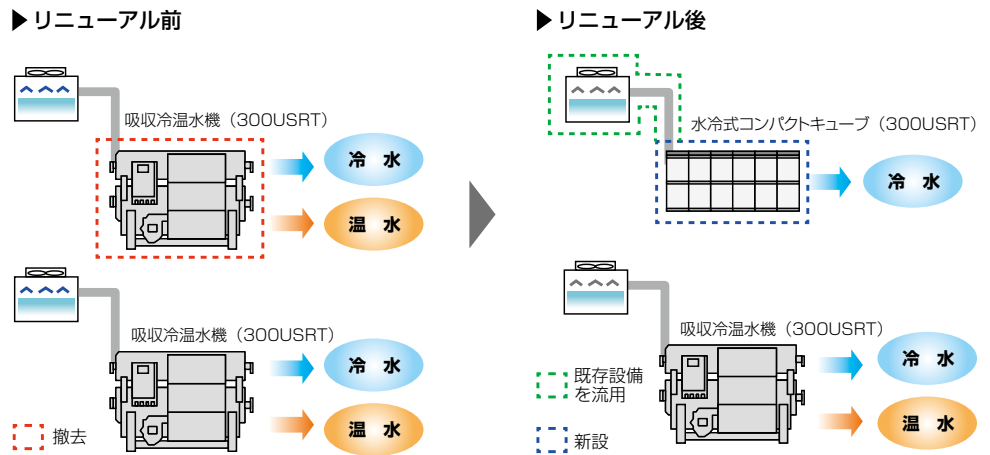


### 4 水冷式コンパクトキューブによるリニューアル例

**用途**  
事務所

**延床面積**  
15,000m<sup>2</sup>

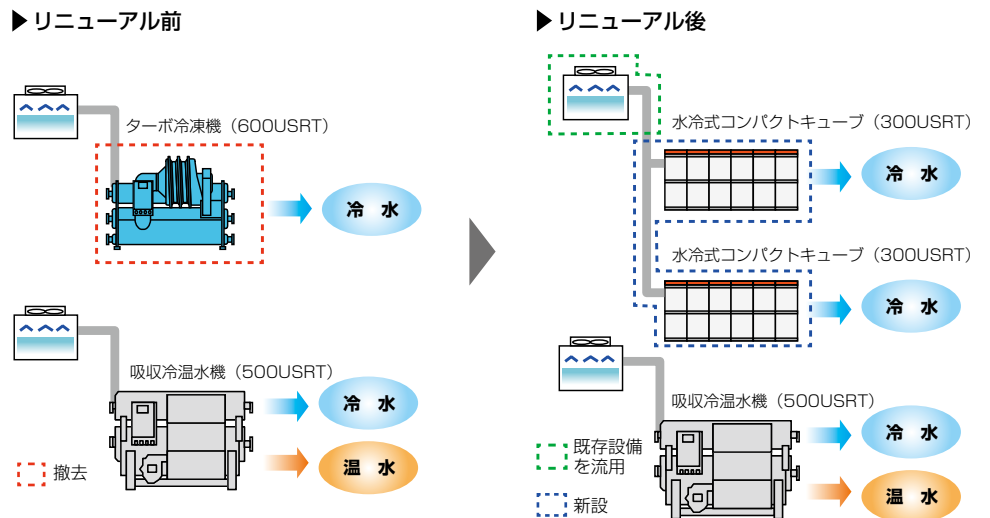
**リニューアルのポイント**  
吸収冷温水機 2 台のうち 1 台で暖房負荷に対応できる場合には、1 台を水冷式コンパクトキューブに更新可能。  
冷却塔や冷却水配管は既設品を流用。



**用途**  
商業施設

**延床面積**  
20,000m<sup>2</sup>

**リニューアルのポイント**  
ターボ冷凍機の更新が搬入経路の制約で困難な場合、水冷式コンパクトキューブに更新。  
水配管や電気設備の変更は最小限に抑えることが可能。



## 製品紹介

水冷式チラー

### 水冷式コンパクトキューブ ヒートポンプ

インバータ

仕様表 P.76



#### ▶ ラインアップ

馬力	60HP	60HP(電源盤付)	120HP(電源盤付)	180HP(電源盤付)	240HP(電源盤付)	300HP(電源盤付)	360HP(電源盤付)
ヒートポンプ	MCRV-P1750NA1H	MCRV-P1750NA1H-D	MCRV-P3500NA1H-D	MCRV-P5250NA1H-D	MCRV-P7000NA1H-D	MCRV-P8750NA1H-D	MCRV-P10500NA1H-D

## 未利用井水熱、製造プロセスやレジャーランド・温泉・給湯等の排熱を有効活用し、冷水または温水を供給します。

- 未利用の井水や排熱を熱源として運転しますので、効率の高い(高 COP)の運転を行います。
- 化石燃料(ガス・油)の燃焼を行いませんので、二酸化炭素(CO<sub>2</sub>)の排出量を抑制します。
- エレベーター搬入可能なコンパクト設計の製品です。
- モジュール設計で連結増設が容易です。

## 1 高効率 (高 COP) 運転

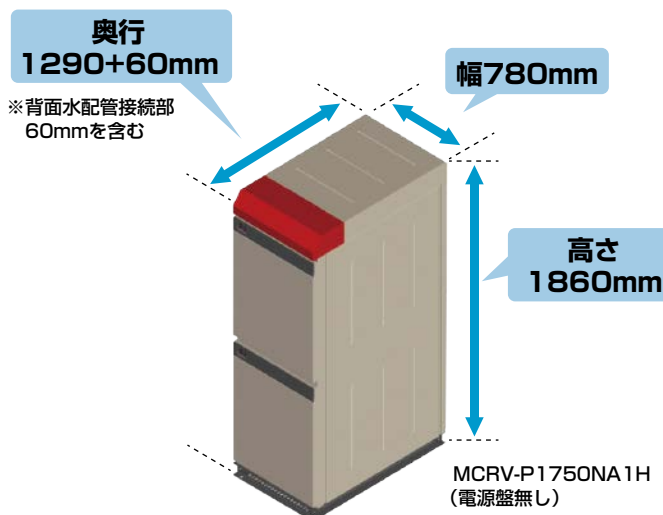
チラー温水出口 45℃、熱源水出口 20℃の運転条件において

**COP=6.96** <sup>※</sup> ※全形名同値 を実現!

- 未利用の井水や排熱を熱源水として利用し、省エネ運転に貢献します。

## 2 コンパクト設計のモジュール

- 小型軽量化したモジュール連結構造によりモジュール(50USRT)単位での搬入が可能です。

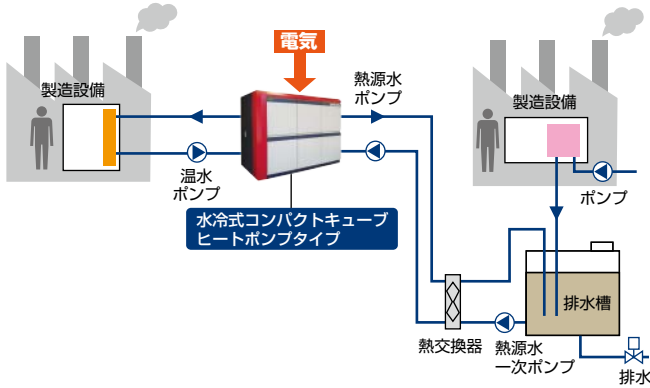


### 3 水冷式コンパクトキューブ ヒートポンプタイプ MCRV 形の用途

#### 加熱専用

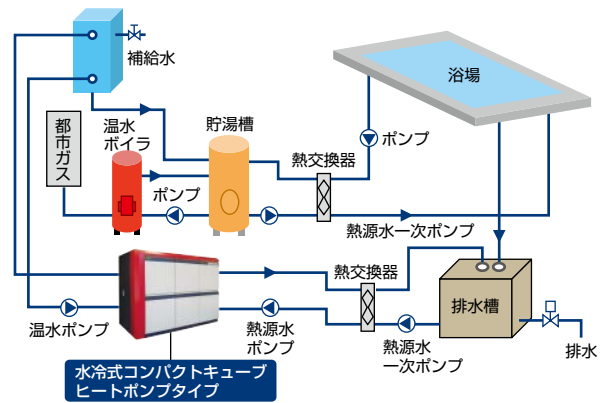
ケース1 製造プロセス等で年間を通して温水を供給したい場合

##### 製造プロセス



ケース2 給湯設備の給水予熱昇温用として使用する場合

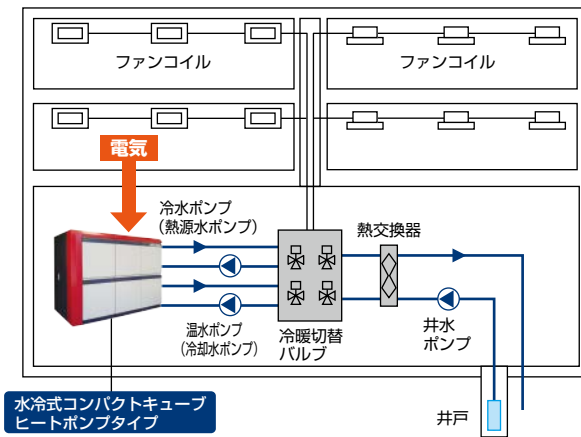
##### 給水予熱昇温



#### 冷却または加熱選択用

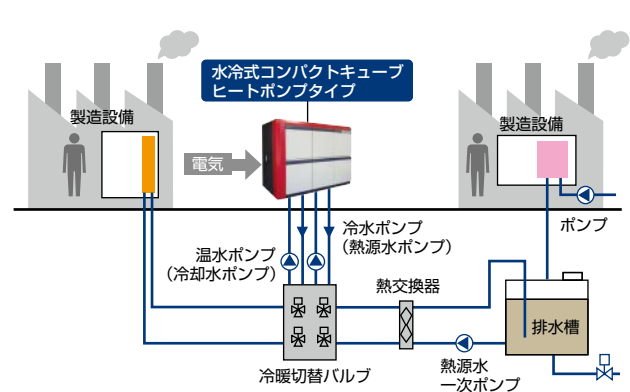
ケース3 空調用途で夏期は冷水、冬期は温水を供給したい場合

##### 空調



ケース4 製造プロセスで季節ごとに冷水または温水が必要な場合

##### 製造プロセス



※本ケースは冷水・温水のバルブによる水回路切り替えのための工事が必要です。(現地工事)

# 製品紹介

## チリングユニット空冷式／水冷式 インバータ 産業用チラー



MCAV-P450F1



MCRV-P224E  
MCRV-P300E

インバータ 仕様表 P.88, 93, 118, 119

### ラインアップ

馬力	5HP	8HP	10HP	15HP	18HP	20HP	25HP	30HP	
空冷式	冷媒	R407C	R407C	R407C	R410A	R410A		R410A	R410A
	形名	MCAV-P150A	MCAV-P224A	MCAV-P300A	MCAV-P400E MCAV-P450F1(W)	MCAV-P540F1(W)		MCAV-P750F(W)	MCAV-P900F(W)
水冷式	冷媒		R410A	R410A	R410A		R410A	R410A	R410A
	形名		MCRV-P224E	MCRV-P300E	MCRV-P450E		MCRV-P600E	MCRV-P750E	MCRV-P900E

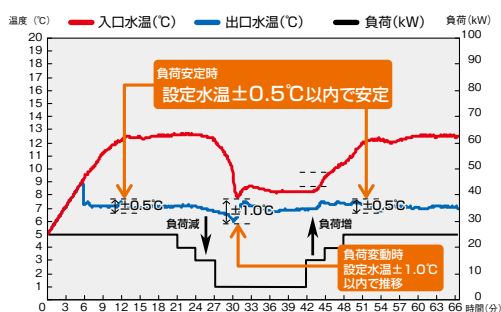
### 空冷式

#### 1 精密温度制御&変動負荷への高い追従性

負荷安定時では設定水温±0.5℃以内での安定した冷水供給が可能です。(負荷変動時は±1.0℃)

高性能インバータ制御で 20%～100%負荷まで運転継続可能です。

##### ▶ 変動負荷に対する供給水温追従性



外気35℃、設定水温7℃[出口水温制御]、負荷変動時の水温変化(空冷式10馬力の場合)  
※負荷変動時の水温変動幅は、外気条件、保有水量、負荷変動の度合いによっては上図と異なります。

##### ユーザー様 ポイント

食品工場など、品質維持の為に冷水の精密な温度管理が要求されるユーザー様にも安定した冷水を供給します！

#### 2 幅広い運転温度範囲

チリングユニット出口水温で 3℃～35℃の幅広い範囲で安定供給が可能。

外気温度 -15℃～+43℃で年間を通じ運転が可能。



※チリングユニット出口水温25℃～35℃は水温幅拡大形(W)のみ対応

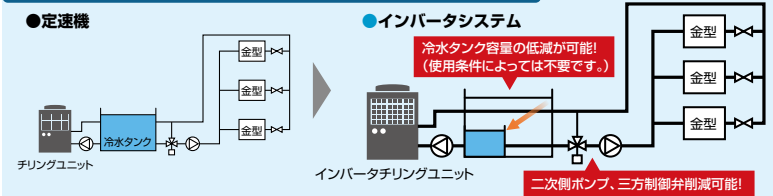
#### 3 現地設備の簡素化による省コスト&高信頼性!

精密温度が求められる一般工業、食品加工分野など、従来システムでは必要であった、冷水タンク、二次ポンプ、三方制御弁などの設備がインバータシステムでは削減可能。シンプルなシステムとなり省コストでプロセス全体の信頼性が向上します。

##### ▶ 50/60Hz 能力が同一です。

使用地域別の機種選定不要。50Hz地域は定速機より能力があがりますので設備容量の低減が可能。

##### 一般工業分野でのシステム例 (プラスチック成形時の金型冷却システム)



### 水冷式

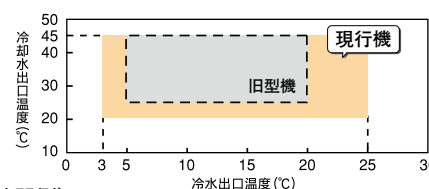
#### 豊富なラインアップで幅広い用途に

1 空冷式と同様に DC ブラシレスインバータ圧縮機搭載により省エネルギーを実現

2 インバータ制御により、負荷安定時では設定水温 ±0.5℃以内での安定した冷水供給が可能です。(負荷変動時は ±1.0℃ < P224, P300 形 >、 $\pm 2.0^{\circ}\text{C}$  < P450, P600 形 >)

※負荷変動時の水温変動幅は、外気条件、保有水量、負荷変動の度合いによっては上記と異なります。

3 使用水温範囲拡大



4 冷却水側 (凝縮器側) 水熱交換器には開放系冷却水に適用可能な二重管式を採用

# 製品紹介

## チリングユニット空冷式 ポンプタンク付 産業用チラー



一体型  
ポンプタンク内蔵  
MCA-P125B-PT, MCA-P190C-PT  
MCA-P250C-PT, MCA-P375C-PT  
MCA-P500C-PT, MCAV-P300A-PT



別置型  
ポンプタンクユニット  
PT-162A



別置型  
空冷式インバータチリングユニット  
MCAV-P450F1(W)  
MCAV-P540F1(W)

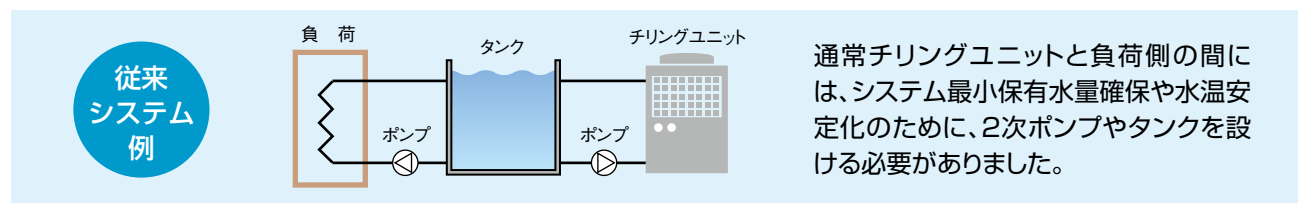
一定速 インバータ 仕様表 P.97, 111, 113, 116

### ▶ラインアップ

馬力			5HP	8HP	10HP	15HP	18HP	20HP
一体型	一定速	屋外設置	MCA-P125B-PT	MCA-P190C-PT	MCA-P250C-PT	MCA-P375C-PT		MCA-P500C-PT
		屋内設置	MCA-P125B-PTN	MCA-P190C-PTN	MCA-P250C-PTN	MCA-P375C-PTN		MCA-P500C-PTN
	インバータ	屋外設置			MCAV-P300A-PT			
		屋内設置			MCAV-P300A-PTN			
別置型	インバータ				PT-162A MCAV-P450F1(W)	PT-162A MCAV-P540F1(W)		

## 1 ポンプタンク付チリングユニットとは

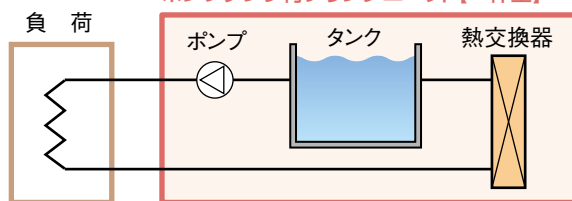
従来チリングユニットのシステムに必要であったポンプとタンクをパッケージ化することで、水配管工事や計装工事を簡略化でき、省工事を実現します。一体型と別置き型の2つのラインアップをご用意しております。



**2次ポンプやタンクを別途設ける必要がないため、工事の簡略化が可能です。**

### 一体型

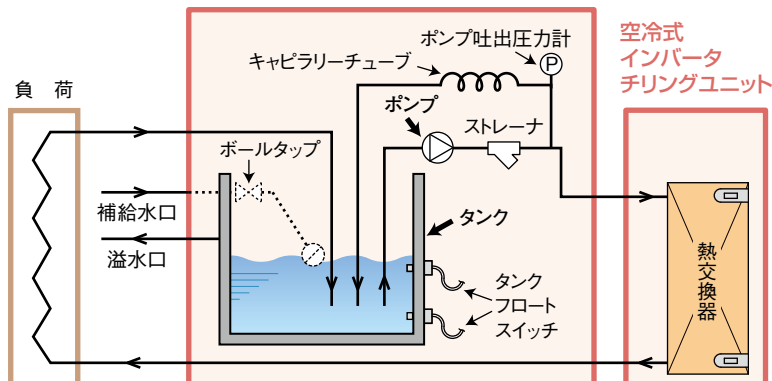
#### ▶システム例



一体型には、ポンプ吐出圧力計・タンクフロートスイッチも搭載しております。

### 別置型

#### ▶システム例



# 製品紹介

## 給湯機 業務用エコキュート

インバータ 仕様表 P.138~139

### ラインアップ

馬力	20HP
開放貯湯システム用	QAHV-N560D
密閉貯湯システム用	QAHV-N560D-HWP

※業務用エコキュートは、一般社団法人日本冷凍空調工業会規格JRA4060:2018に基づく「業務用ヒートポンプ給湯機」です。



加熱能力  
**40kW級**

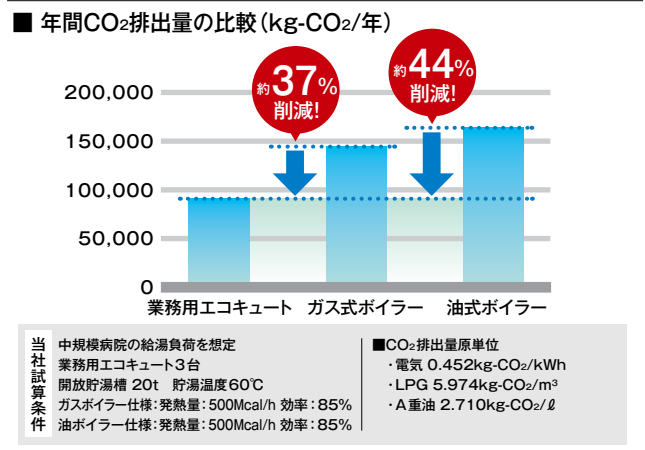
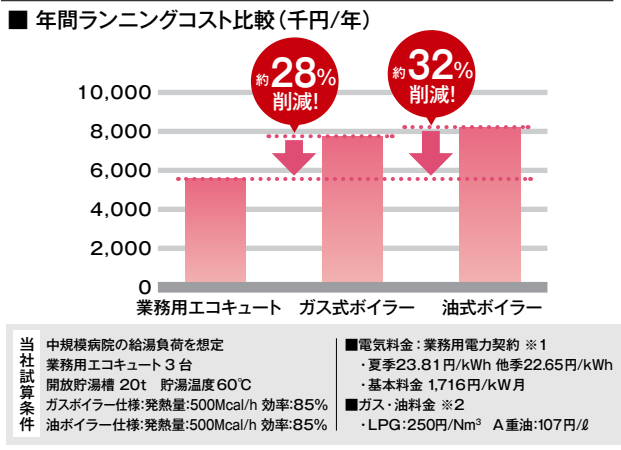
年間加熱効率  
**3.7**



## 1 燃焼式よりこんなにお得です!

高効率な運転でランニングコストを低減  
**高効率CO<sub>2</sub>コンプレッサにより、年間加熱効率3.7を達成。**  
 新開発のインバータスクロールCO<sub>2</sub>コンプレッサを搭載。ガスボイラーに比べ、高効率な運転で給湯ランニングコストを大幅に削減します。

CO<sub>2</sub>を減らして環境に貢献  
**再生可能な大気熱を利用して消費エネルギーを大幅削減。**  
 空気の熱を利用する業務用エコキュートはガスボイラーに比べて、消費エネルギーを大幅削減。光熱費を節約できるだけでなく、エネルギー消費を抑えることでCO<sub>2</sub>排出量の削減にも貢献します。



※1 電気料金は東京電力のデータによる(2023年4月～) ※2 ガス・油料金は石油情報センターホームページを参照

## 2 業務用エコキュートで、貯湯運転・循環保温運転の両方ができます!

インバータ制御により貯湯槽循環保温運転を可能としています。\*4

### ■ 運転イメージ(例)

#### 夜間運転(一過式貯湯)

夜間は給水を加熱し貯湯槽に貯湯します。  
 注) 下図は65℃貯湯で夜間給湯がない場合

※3 当社推奨開放貯湯槽との組合せでの推奨貯湯温度(出荷時設定)は65℃になります。貯湯温度を65℃以上に設定される場合は対象給湯システムが火傷のおそれがない仕様である場合に限ります。また、実際の貯湯可能温度は、貯湯運転開始時の貯湯槽内残湯量及び残湯温度により変化しますので、設定値にならない場合があります。

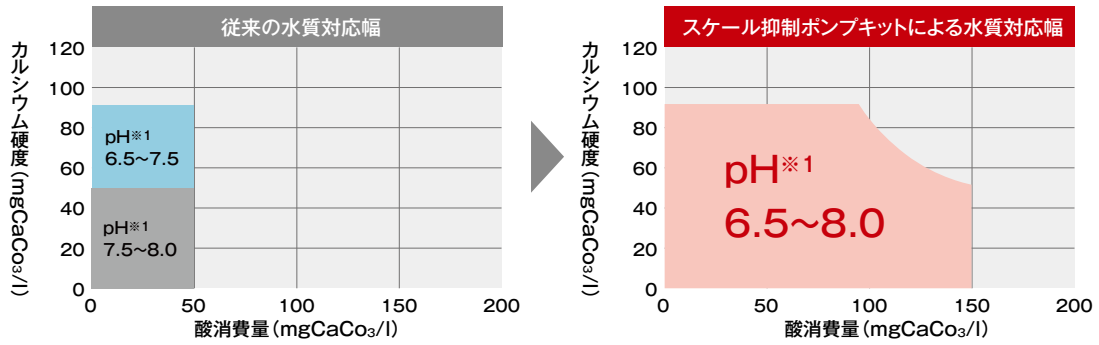
#### 昼間運転(循環保温)

昼間は配管放熱や浴槽保温などによる貯湯槽温度低下に伴う、再循環保温運転を行い、貯湯槽は60℃\*5以上をキープします。

※4 貯湯槽内の湯温低下に伴う再加温運転開始温度(保温温度)上限は61℃となります。貯湯槽内湯温を常時61℃以上に温度確保が必要なシステムの場合は別途利用端末でのプースターヒータ等が必要になります。  
 ※5 保温温度設定が60℃の場合になります。

**ご注意** 循環保温運転性能は、貯湯運転性能に比べ、大きく低下しますので、保温運転負荷が業務用エコキュート保温加熱能力以内が確認が必要です。保温負荷の大きい用途(容量の大きな浴槽、露天風呂、暖房等)では、ホットウォーターヒートポンプでの対応が必要となります。

### 3 スケール抑制ポンプキットにより、井戸水等でもスケールの付着を抑制!



※1 pHは25℃の時の値を示します (pH6.5~7.5)では、カルシウム硬度90以下 (pH7.5~8.0)では、カルシウム硬度50以下となります。

スケール抑制ポンプキットにより酸消費量最大**150mgCaCO<sub>3</sub>/l**まで対応幅拡大!  
**カルシウム硬度値の制限緩和!** **全範囲pH6.5~8.0**で使用可能です!

写真は水側熱交換器の配管内です。



※2 白い部分がスケールです。

#### スケール抑制ポンプキットご使用の注意点

1. 腐食性水質には対応できません。
2. 開放型QAHV-N560Dのみ使用可能です。
3. 出湯温度上限が75℃に制限されます。
4. 80kPa以上の給水圧力を確保ください。

### 4 貯湯運転時における高入水温度時 (30 ~ 63℃時) の出湯温度上限拡大!

#### ■ 貯湯運転時の出湯温度上限

		旧モデル			
		外気温度			
		-15~20℃	20~25℃	25~30℃	30~40℃
入水温度	5~30℃	90℃			
	30~40℃	90℃	85℃	80℃	75℃
	40~63℃		80℃	75℃	70℃

※貯湯運転時の出湯温度上限の範囲となります。

		現行モデル			
		外気温度			
		-15~20℃	20~25℃	25~30℃	30~43℃
入水温度	5~30℃	90℃			
	30~40℃	90℃	85℃	80℃	80℃
	40~63℃		85℃	80℃	80℃

高入水温度 (30~63℃時) でも高温でお湯を供給可能になります!

### 5 ドレンパン標準装備!

夏場に多く発生するドレン排水を回収します。

注)本機器は屋外設置です。屋内には置けません。

熱源機の背面から  
ドレン排水の  
回収可能



寒冷地向けには、  
ドレンパンヒーターを  
ご用意しております!

※別途ご照会願います。

### 6 水道本管から直接給水が可能!

(密閉貯湯システムのみ)

業務用エコキュート及び密閉タンクは日本水道協会 (JWWA) の認定を取得しています。

※受注オプションでの対応となります。

## 製品紹介

### 空冷式ブラインクーラ BAOVシリーズ



インバータ 仕様表 P.164

#### ▶ラインアップ

馬力	40HP	50HP	60HP
形名	BAOV-EN40AS	BAOV-EN50AS	BAOV-EN60AS

## 1 空冷式ブラインクーラに乾式シェル&チューブ熱交換器を採用

### 高圧ガス保安法区分届出不要

全馬力法定冷凍トン 20トン未満につき届出不要

### 特殊ブライン(メタノール)にも標準で対応

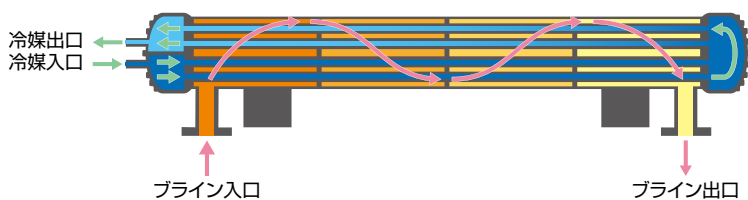


冷却器

乾式シェル&チューブ熱交換器



## プレート熱交換器と比較してもメリット大



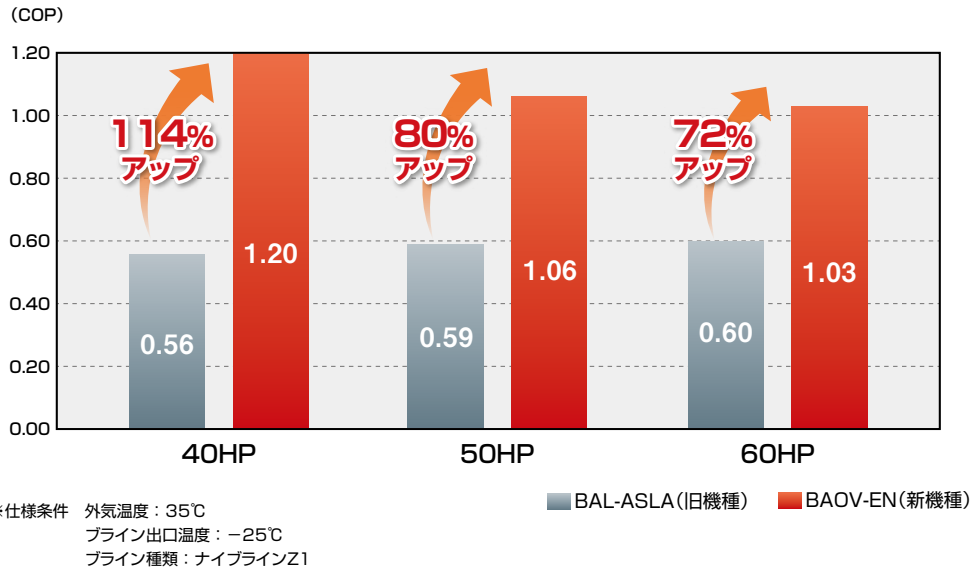
- ブラインの流路が広いので、凍結や異物による目詰まりを起こしにくい
- 熱交換器内の圧損が小さいため、現地準備するポンプ動力も小さくて済む
- 汚れ係数  $0.000258\text{m}^2\text{K}/\text{W}$  ( $0.0003\text{m}^2\text{h}^\circ\text{C}/\text{kcal}$ ) まで対応可能

※当社プレート熱交換器は $0.000086\text{m}^2\text{K}/\text{W}$  ( $0.0001\text{m}^2\text{h}^\circ\text{C}/\text{kcal}$ ) まで対応可能です。



## 2 COP 向上

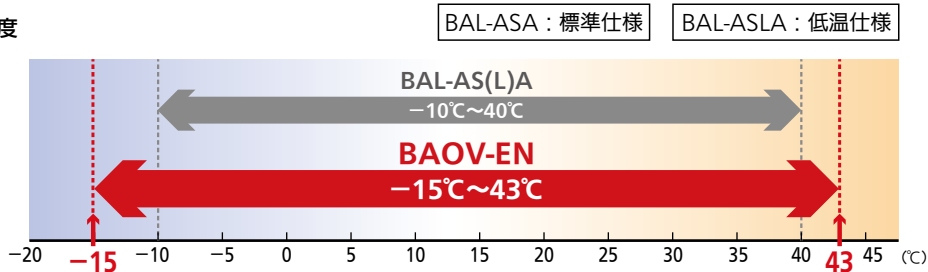
- 当社旧型機(BAL-ASLA)と比較して COP が大幅に向上



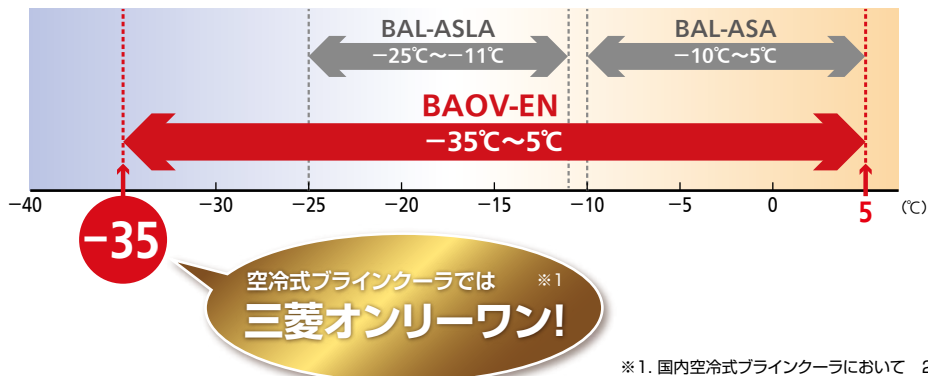
## 3 運転範囲拡大

- ブライン出口温度下限及び使用可能外気温度範囲が拡大
- 低温仕様へ変更することなく-35℃～+5℃のブライン出口温度設定が可能

### ▶ 外気温度



### ▶ ブライン出口温度



※1. 国内空冷式ブラインクーラにおいて 2023年12月当社調べ

# 製品紹介



## 空冷式ブラインクーラ BALV-EM/EN シリーズ

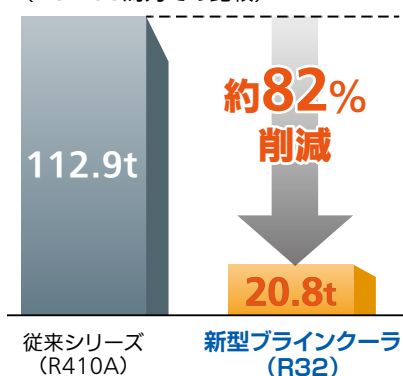
インバータ 仕様表 P.167, 169

### ▶ラインアップ

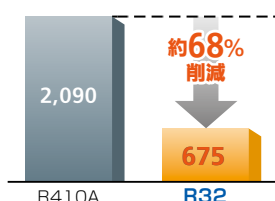
馬力		40HP	50HP	60HP	70HP	80HP
冷媒	R32	BALV-EM40A	BALV-EM50A	BALV-EM60A	BALV-EM70A	BALV-EM80A
	R410A	BALV-EN40A	BALV-EN50A	BALV-EN60A	-	-

## 1 BALV-EM シリーズ >> R32 冷媒採用・冷媒封入量削減により環境負荷を大幅低減

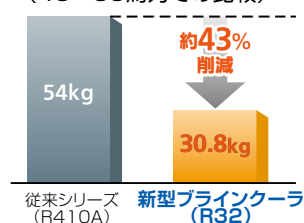
■冷媒封入量に対するCO<sub>2</sub>換算値\*1  
(40~60馬力での比較)



■地球温暖化係数(GWP)\*2比較



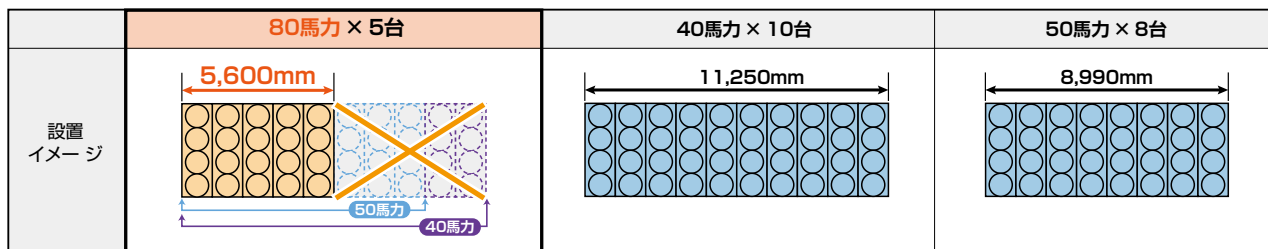
■冷媒封入量比較  
(40~60馬力での比較)



\*1 冷媒封入量に対するCO<sub>2</sub>換算量(t)をGWP値×冷媒封入量(kg)÷1,000で計算  
\*2 GWP値はIPCC Fourth Assessment Report (AR4)の値

## 2 BALV-EM シリーズ >> 70・80馬力を新規ラインアップ。大容量でも省スペース設置を実現

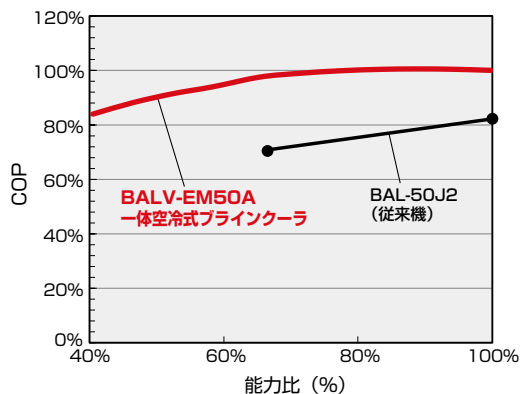
▶400馬力相当での比較



## 3 インバータ制御

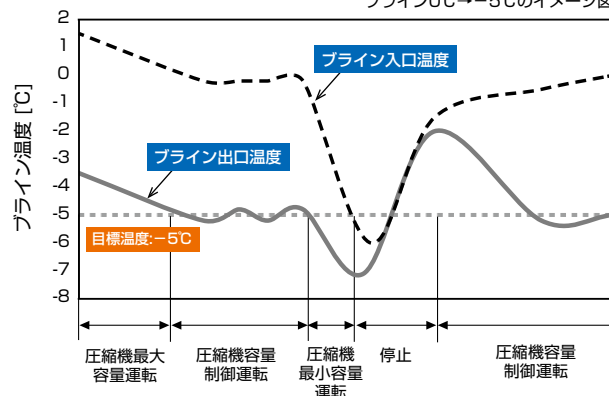
### 部分負荷特性の向上

条件：外気温度35℃、ブライン温度-5℃、ナイブラインZ1 40wt%



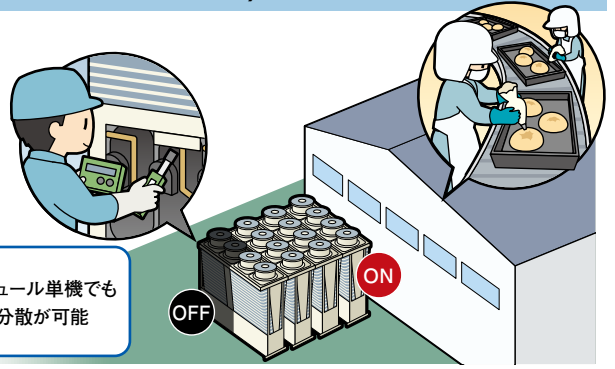
### ファンと圧縮機のインバータ制御により、空冷でも精密なブライン出口温度制御が可能

ブライン0℃→-5℃のイメージ図



## 4 モジュール形 (連結設置可能、40・50・60・70・80馬力同一筐体)

1モジュール当たりインバータスクロール圧縮機を4台搭載し  
2系統のブライン回路からなっているため、異常発生時でも  
1/2系統での応急運転が可能



連結設置による運転停止時の  
リスク分散

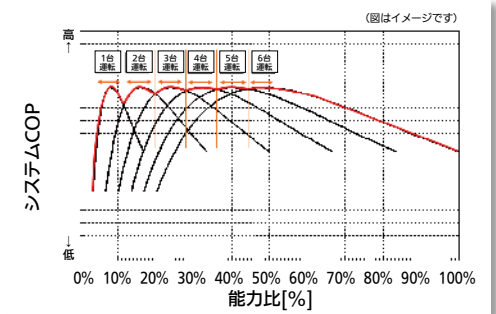
最大連結台数 **24**台  
1440馬力相当

1モジュール単機でも  
リスク分散が可能

## 5 台数制御

リモコンや外部信号にて容易に  
台数制御が可能です。

- ※1 外部信号でも群発停可能
- ※2 複数台同時運転も可能

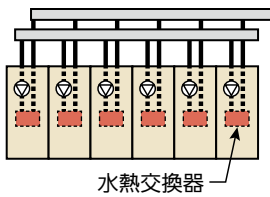


当社独自最適周波数制御で高効率運転を行います。

## 6 仕様ラインアップ

ポンプ内蔵タイプ、ポンプレスタイプ、ヘッダー内蔵タイプの3シリーズをラインアップ。  
設計・施工方法にあわせて選択が可能。

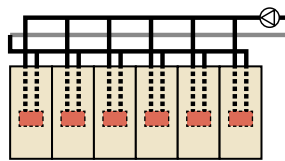
### ポンプ内蔵タイプ



#### メリット

ポンプとポンプ駆動回路  
を内蔵する事で、現地設  
計・施工の簡略化が可能  
※ポンプ内蔵タイプで異電圧仕様  
は対応不可です。

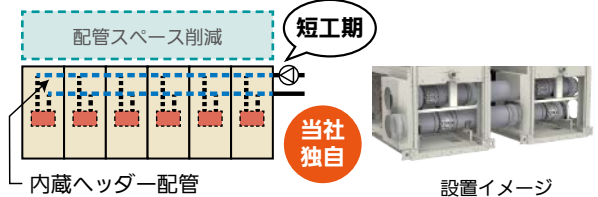
### ポンプレスタイプ



#### メリット

設計自由度が高く、現地  
システムにベストマッチす  
るポンプ台数・水回路の  
構成が可能

### ヘッダー内蔵タイプ



#### メリット

配管スペース・接続箇所を削減し、施工の容易化と工期の短  
縮を実現  
※ポンプ・ヘッダーの両方を内蔵する事はできません。

## 製品紹介

### 水冷式スクリーブラインクーラ 一定速シリーズ



BCL-E形



BCL-EN形



BCL-ES形

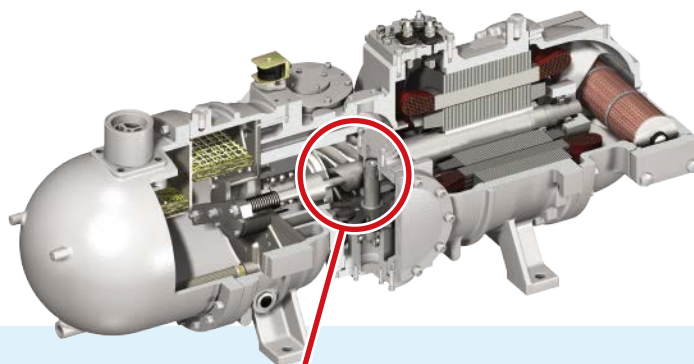
一定速

仕様表 P.183, 190, 197

#### ▶ラインアップ

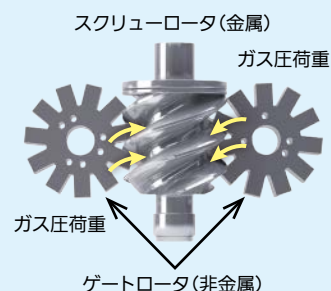
	凝縮器/蒸発器	40	50	60	80	100	120	150	180
BCL-E	プレート/プレート	●	●	●	●	●	●	●	●
BCL-EN	シェル&チューブ/プレート	●	●	●	●	●	●	●	●
BCL-ES	シェル&チューブ/シェル&チューブ	●	●	●	●	●	●	●	●

## 1 シングルスクリー圧縮機



### シングルスクリー圧縮機構の特長

- 軸受けへのガス圧荷重を分散させるバランス圧縮で耐久性を向上。  
オーバーホールインターバルは約 40,000 時間(または 7 年間)の長寿命設計。
- スクリーロータとゲートロータは非金属接触圧縮を行うため耳障りな高周波音をカット。

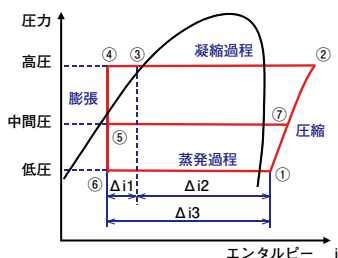
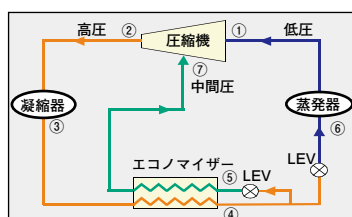


## 2 年間ランニングコスト大幅低減

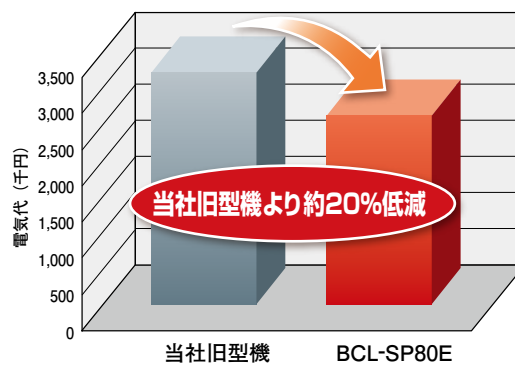
- エコマイザーを標準装備することにより、消費電力量に対する冷却能力が大幅にアップしています。(スクリー搭載)

### ●エコマイザー機構

凝縮器からの高圧冷媒の一部を補助膨張弁でエコマイザー内に膨張させ、蒸発器への冷媒液の過冷却を行うものです。この過冷却作用により、冷却能力が増加しますので、通常の単段機に比べて成績係数が大幅に改善されます。



### ▶年間ランニングコスト



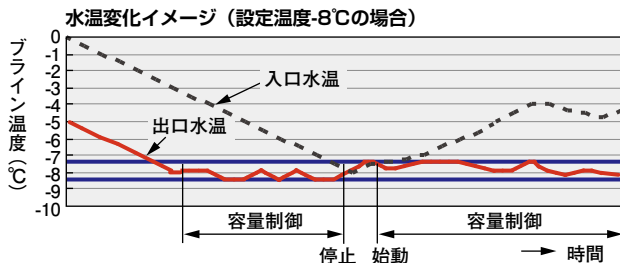
※電気料金:東京電力産業用(6kV)

### 3 連続容量制御対応

20~100%の範囲で容量制御を行い、±1.0℃の出口温度制御が可能です。  
ブライントークレスなど設備容量の低減が可能です。

#### ▶高精度ブライン温度制御

連続容量制御（標準装備）により、軽負荷時にも高精度ブライン温度制御が対応可能。（標準：±1℃、選択：±0.5℃）

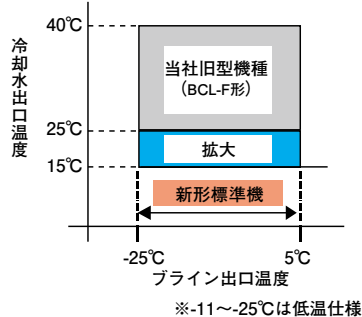


最小容量を20%とすることにより、

必要なシステム総水量を当社旧型機種（BCL-F形）と比べ大幅に低減。

#### ▶運転範囲

標準機の運転範囲拡大。



※-11~-25℃は低温仕様

### 4 蒸発器・凝縮器ともプレート熱交換器を採用し、軽量化・コンパクト化を実現！（BCL-E）

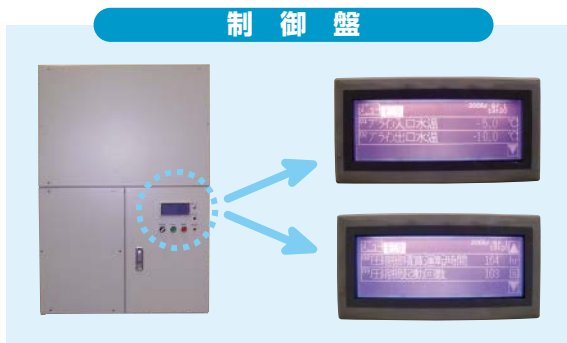
**据付面積** シリーズ 平均**25%低減**（当社旧型機[BCL-H形]比）

**運転質量** BCL-E形 **35%低減**（当社旧型機[BCL-H形]比）

### 5 シェル&チューブ式凝縮器シリーズ（BCL-EN/ES）

冷却水の水質が心配で、プレート熱交換器の使用に不安がある場合、シェル&チューブ式凝縮器を搭載したシリーズにて対応可能です。

### 6 液晶パネルによる豊富な表示機能



#### 豊富な機能と液晶表示

##### 標準機能

- ①各種状態表示
- ②タッチパネル操作
- ③個別異常表示機能
- ④時計表示
- ⑤温度表示（ブライン入口・出口）
- ⑥動作設定値（温度調節）入力/モニター
- ⑦圧縮機積算運転時間表示

##### オプション機能

- ①ユニット運転電流値表示
- ②遠隔監視装置との接続

### 7 信頼性のある全自動運転

- 起動、停止は押ボタン操作のみで、その後はブライン温度により自動運転します。
- 電源、運転、故障（個別）の表示はもとより、各種保護装置を完備したユニットです。
- 制御箱には圧力計、各種保護装置、始動装置（スターデルタ始動方式）、温度調節機能が収納されており、基本制御には電子制御回路と電子膨張弁により、信頼性のある全自動運転ができます。
- ブライントークレスユニットとして専門工場ですべて組み立てられ、据付現場で直ちに運転できるよう、工場ですべて性能試験が実施された信頼のあるユニット形製品です。

機種	空冷式ヒートポンプチラー DT-R III・II			水冷式コンパクトキューブ	
	CAHV-MP1180B(E)~2000B(E)、CAV-MP1180B(E)~2360B(E) CAHV-P850A2/AE2~1800A2/AE2、CAV-P850A2/AE2~1800A2/AE2			MCRV-P1750NA1 ~ MCRV-P10500NA1	
運転指令方式	外部信号入力	リモコン	空調冷熱総合管理システム	外部信号入力	リモコン
リモコン/ コントローラー形名	—	PAR-W32MA	AE-200J	—	RP-16CB(注1)
複数台制御	同時制御/ 最適周波数台数制御/ 負荷側流量台数制御/ 最適台数変流量制御	同時制御/ 最適周波数台数制御/ 負荷側流量台数制御/ 最適台数変流量制御	同時制御/ 最適周波数台数制御/ 負荷側流量台数制御/ 最適台数変流量制御	同時制御 台数制御(オプション)	同時制御 台数制御(オプション)
モジュール接続台数	24	24	24	6	6
対応水(ライン)系統数	1	1	24	1	1
ON / OFF	○	○	○	○	○
冷/暖切替	○	○	○	○	○
目標水温設定	○	○	○	○(注2)	○
デマンド ON / OFF	○ 冷房/暖房	○ 冷房/暖房	×	○ 冷房	○ 冷房
スケジュール運転	×	○ 指定日/ウィークリー	○ デイリー/ウィークリー/年間	○(注2) デイリー	○ デイリー
一括異常表示	○	○	○	—	—
異常コード表示	×	○	○	×	○
Web ブラウザ接続	×	×	○	×	×
代表水温センサー形名	TW-TH16(注3)	TW-TH16(注3)	TW-TH16(注3)	×	×

※最適周波数台数制御、負荷側流量台数制御、最適台数変流量制御の場合、ユニットの組合せは同容量にする必要があります。

※負荷側流量台数制御の場合、現地配管側に流量計等の接続が必要です。

※最適台数変流量制御の場合、システムに応じて着圧センサー・バイパス弁・流量計等の接続が必要です。

※AE-200JにEW-50JまたはAE-50Jを接続した場合、最大で96台・96系統まで対応可能です。

※リモコン(PAR-W32MA)を用いたデマンドはパワーセーブモードの適用となります。(DT-R機種の場合)

※ポンプ流量制御の場合、現地配管側に流量計等の接続が必要です。詳細は別途お問合せください。

注1) RP-16CBの接続には電源盤が必要です。

注2) 電源盤を接続した場合を示します。

注3) 代表水温センサーは必須ではありません。負荷側への供給温度のモニターと、各ユニット出口温度の微調整を行います。

代表水温センサーを蓄熱槽に取り付けて、チラーの発停を行うような使い方はできません

## 1 多彩な運転指令方式



一体空冷式インバータブラインクーラ					
BALV-EN40 ~ 60A/BALV-EM40 ~ 80A			BAOV-EN40 ~ 60AS		
外部信号入力	リモコン	空調冷熱総合管理システム	外部信号入力	リモコン	
—	PAR-W32MA	AE-200J	—	PAR-W32MA	
同時制御 最適周波数台数制御	同時制御 最適周波数台数制御	同時制御 最適周波数台数制御	—	—	
24	24	24	1	1	
1	1	24	1	1	
○	○	○	○	○	
—	—	—	—	—	
○	○	○	○	○	
○	○	×	×	○	
×	○ 指定日/ウィークリー	○ デイリー/ウィークリー/年間	×	○ 指定日/ウィークリー	
○	○	○	○	○	
×	○	○	×	○	
×	×	○	×	×	
TW-TH16 (注3)	TW-TH16 (注3)	TW-TH16 (注3)	×	×	

## 2 複数台制御

### 同時制御

全台数のチラーが負荷変動にあわせて同時に容量制御を行います。

各モジュールは出口水温が目標水温になるように、圧縮機・ファンの周波数制御を行います。

### 台数制御・最適周波数台数制御

負荷変動にあわせて、チラーの運転効率が最も良くなるようにユニットの運転台数を制御します。

増減段はポンプ単位で行います。

### 負荷側流量台数制御 (DT-R機種のみ)

負荷側の必要流量にあわせて、ポンプの流量と運転台数の制御を行います。

### 最適台数変流量制御 (DT-R機種のみ)

圧縮機運転容量により負荷熱量を推定し、COPの良い部分負荷を活かす最適な運転台数を演算します。

流量検知(単式：往還差圧計、複式：流量計)により、負荷側要求流量を満たします。

機種	小形機種		
	MCA-P75 ~ 750 CAH-P190 ~ 750 BAL-P75 ~ 750	MCAV-P150 ~ 400E	MCAV-P450F1 ~ 900F BALV-P450F ~ 900F
リモコン形名	RP-16CB		
同時制御 (最大台数)	○ 8台 (8グループ)	○ 8台 (8グループ)	○ 8台 (8グループ)
台数制御 (最大台数)	○ 16台 (8グループ)	—	○ 16台 (8グループ)
代表水温センサー種類	TW-TH16 (台数制御時のみ要)	—	TW-TH16 (台数制御時のみ要)
台数制御中の各ユニットの 容量制御	ON/OFF 制御	—	容量制御
水温制御センサー	同時制御→個別ユニットセンサー 台数制御→代表水温センサー	個別ユニットセンサー	同時制御→個別ユニットセンサー 台数制御→代表水温センサー
ローテーション制御 (台数制御時)	○	—	○
順次始動制御	○	○	○
デマンド制御	同時制御→各ユニットが容量制御 台数制御→台数制限	各ユニットが容量制御	同時制御→各ユニットが容量制御 台数制御→台数制限
発停スケジュール制御	○ デイリースケジュール	○ デイリースケジュール	○ デイリースケジュール
目標温度切替制御	○ 設定温度 1, 2 切替	○ 設定温度 1, 2 切替	○ 設定温度 1, 2 切替
システム構成	同時制御→ A 台数制御→ B'	A	同時制御→ A 台数制御→ B'

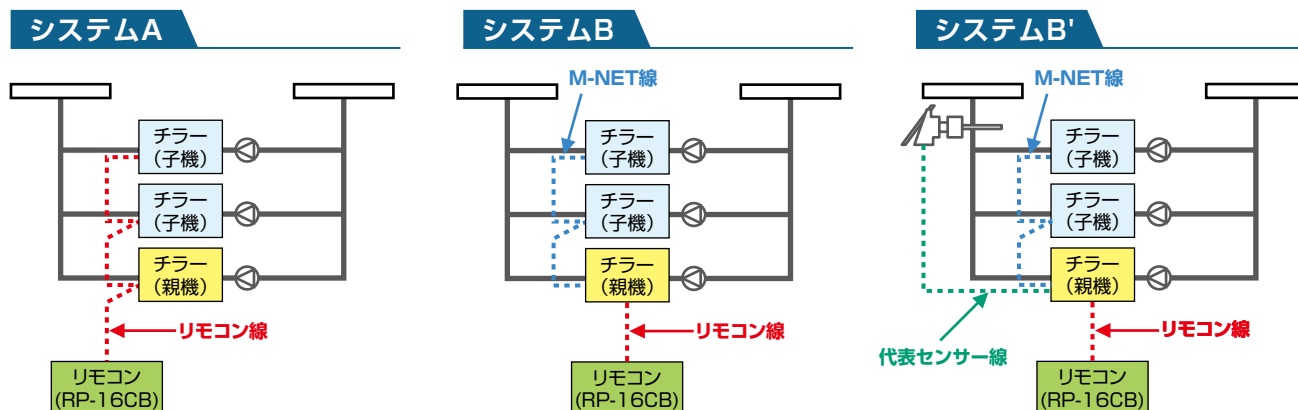
※CAH-P190~250及びMCA・BAL-P75~500の台数制御は受注仕様となります。

※デマンド制御の各ユニットの容量制御は冷房のみ有効です。

注 1) MCR と BCL の同時制御におけるデマンド制御には、電流制限オプションが必要です。

注 2) 代表水温センサー (PT100 Ω) は、変換器 (現地手配) で DC4 ~ 20mA 電流への変換が必要です。

## 1 システム系統図





# 制御機器

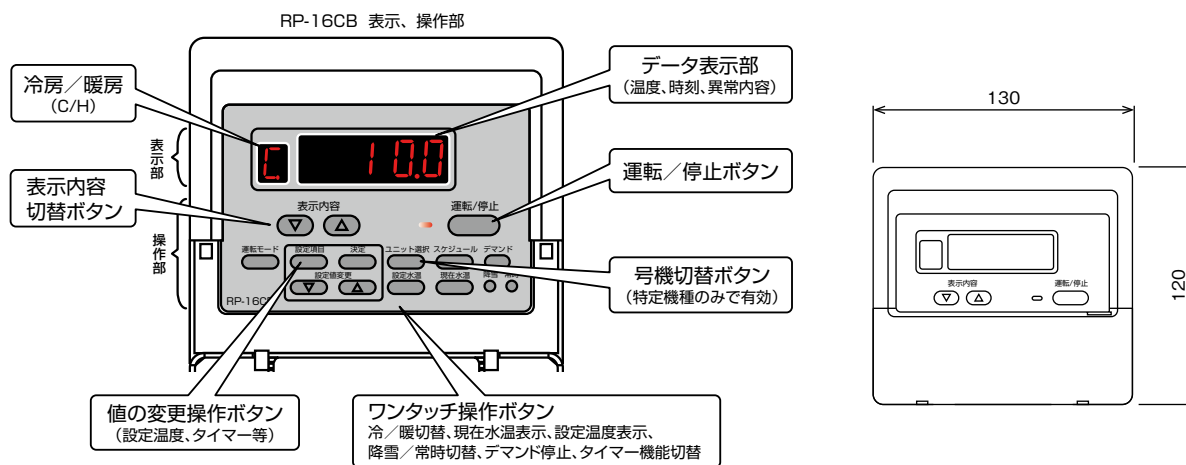
大形機種	
MCR-SP40 ~ 150KE/KEN	BCL-SP40 ~ 180E/EN/ES/EL/ELN/ELS
RP-16CB	
○ 16台	○ 16台
○ 16台	○ 16台
PT100 Ω (台数制御時のみ要)	PT100 Ω (台数制御時のみ要)
ON/OFF 制御	ON/OFF 制御
同時制御→個別ユニットセンサー 台数制御→代表水温センサー (注2)	
○	○
○	○
同時制御→各ユニットが容量制御 (注1) 台数制御→台数制限	
○ デイリースケジュール	○ デイリースケジュール
○ 設定温度 1, 2 切替	○ 設定温度 1, 2 切替
同時制御→B 台数制御→B' (注2)	同時制御→B 台数制御→B' (注2)

# RP-16CB



産業用途に構成された操作、設定が簡単に行える RP-16CB。  
モニター機能も充実しております。

## 1 リモコンの外観と基本機能（共通機能）



## 2 特長

### ■ 操作・設定が簡単です。

- ① 運転/停止
- ② 冷房/暖房切替 (ヒートポンプ機種のみ)
- ③ 降雪/常時切替
- ④ デマンド入/切 (このボタンを押すとデマンド入状態になります。)
- ⑤ スケジュール入/切 (このボタンを押すと発停スケジュールと目標温度切替スケジュールが有効になります。)
- ⑥ 目標温度設定 (目標温度は2種類設定できます。)
- ⑦ 発停時刻設定 (4点/1日)
- ⑧ 目標温度切替時刻 (2点/1日)
- ⑨ デマンド上限値設定 (デマンド入状態における運転容量上限値を設定します。)

### ■ モニター機能を充実しました。

- ① 入口水温
- ② 出口水温
- ③ 外気温度
- ④ 異常発生ユニットと異常の内容 (異常コードで表示されます。詳細は各機種の取扱説明書を参照ください。)

### ■ 複数台ユニットの操作・制御が容易に行えます。

- ① 同時制御：複数台のユニットを同時に操作します。各ユニットは個別に水温制御を行います。(負荷に応じた台数制御は実施しません。)
- ② 台数制御：複数台のユニットを群制御します。負荷に応じて運転するユニットの台数を増減します。

### ■ ペアリモコン機能

リモコンRP-16CBは、2箇所に取り付けて後押し優先の使い方が可能です。

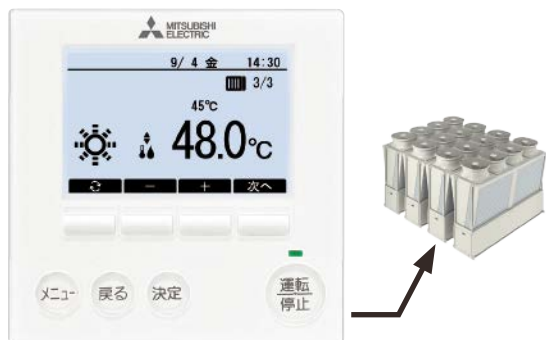
### ■ 代表水温センサーについて

台数制御を実施するとき、複数台ユニットの冷温水出口配管の集合部に取り付けて、負荷側への供給温度をモニターします。

**注意** 機種により使用する代表水温センサーの種類と機能が異なりますので、詳細は各機種の取扱説明書を参照ください。

**注意** 代表水温センサーは負荷側への供給温度の精度を向上するために、各ユニットの出口温度の微調整を行います。代表水温センサーを蓄熱槽等に取り付けて、ユニットの発停を行うような使い方はできません。

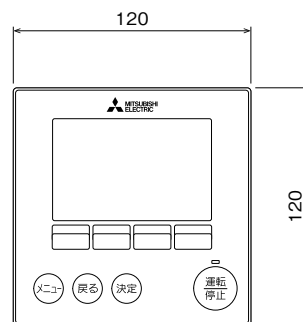
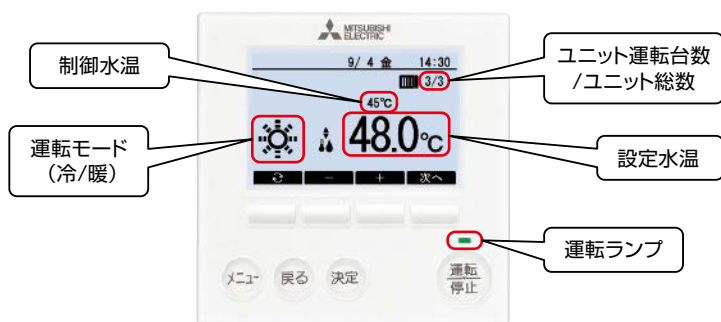
# PAR-W32MA



ホワイトバックライトで視認性を向上させるとともに、シンプルなボタン配置で操作性も向上させた手元リモコン PAR-W32MA。空冷式ヒートポンプチャラー DT-RⅢに接続するだけで、遠方からの操作がシンプルに行えます。

## 1 リモコンの外観と基本機能（共通機能）

- PAR-W32MA には、DT-RⅢを最大 24 台まで接続可能です。接続可能な水系統は 1 系統です。
- 1 つの水系統に最大 2 台のリモコンを接続可能です。この場合、2 台のリモコンは系統代表機に接続し、後押し優先で操作が可能です。



## 2 監視機能

① 運転状態	運転ON中は運転ランプ(緑)が点灯し、停止中は消灯します。
② 運転モード	冷房/暖房の各モードのマークを表示します。
③ 制御水温	現在の代表水温センサー温度または接続ユニットの平均出口温度を表示します。
④ 設定水温	目標水温を表示します。
⑤ 異常内容	異常コード・アドレス・連絡先情報(個別設定)を表示します。また運転ランプが点滅します。
⑥ 現在のユニット運転台数 / ユニット総数	圧縮機運転中ユニット台数 / 系統内のユニット台数を表示します。

## 3 操作機能

① 運転操作	系統毎に、運転/停止の操作が可能です。
② 運転モード	系統毎に、運転モード(冷房/暖房)の操作が可能です。
③ ファンモード	系統毎に、ファンモード(降雪/常時)の操作が可能です。
④ 設定水温	系統毎に、設定水温の設定が可能です。

## 4 スケジュール制御機能

① 週間スケジュール	曜日毎に最大8パターンまでスケジュール設定が可能です。一度設定するとそれ以降で該当曜日全ての日に適用されます。
② 指定日スケジュール	祝日や夏季休暇など週間スケジュールに当てはまらない日のスケジュールを1日8パターンまで、2つの期間まで設定が可能です。
③ パワーセーブスケジュール	特定の時間帯にユニット運転容量を制限する場合等、上限容量を1日4パターンまで、2つの期間まで設定が可能です。

仕様表

■ 空冷式ヒートポンプ

馬力		40HP		50HP		60HP		70HP		
基準形名		CAHV-MP1180(V)B(-P/-N)		CAHV-MP1500(V)B(-P/-N)		CAHV-MP1800(V)B(-P/-N)		CAHV-MP2000(V)B(-P/-N)		
冷却性能	5℃差/7℃差 (注1)	能力	kW	118	150	180	200			
		消費電力 (注3)	kW	32.68 / 31.97	43.85 / 42.73	55.90 / 54.87	66.66 / 65.35			
		COP	-	3.61 / 3.69	3.42 / 3.51	3.22 / 3.28	3.00 / 3.06			
		冷水流量	m <sup>3</sup> /h(L/min)	20.3 (338) / 14.5 (242)	25.8 (430) / 18.4 (307)	31.0 (516) / 22.1 (369)	34.4 (573) / 24.6 (410)			
		運転電流 (200Vの場合)	A	104.9 / 102.6	140.7 / 137.1	179.3 / 176.0	213.9 / 209.7			
		運転電流 (400Vの場合)	A	52.5 / 51.3	70.4 / 68.6	89.7 / 88.0	107.0 / 104.9			
		力率	-	90%						
IPLV (注2)		-	5.5	5.4	5.3	5.2				
ヒートポンプ 加熱性能	5℃差/7℃差 (注1)	能力	kW	118	150	180	200			
		消費電力 (注3)	kW	32.41 / 31.80	42.61 / 41.78	53.09 / 52.17	60.60 / 59.52			
		COP	-	3.64 / 3.71	3.52 / 3.59	3.39 / 3.45	3.30 / 3.36			
		温水流量	m <sup>3</sup> /h(L/min)	20.3 (338) / 14.5 (242)	25.8 (430) / 18.4 (307)	31.0 (516) / 22.1 (369)	34.4 (573) / 24.6 (410)			
		運転電流 (200Vの場合)	A	104.0 / 102.0	136.7 / 134.1	170.3 / 167.4	194.4 / 191.0			
		運転電流 (400Vの場合)	A	52.0 / 51.0	68.4 / 67.1	85.2 / 83.7	97.2 / 95.5			
		力率	-	90%						
外観	塗装色	-	マンセル 5Y8/1							
	外形寸法(注4) 高さ×奥行×幅	mm	2350 × 3400 × 1080							
設置面積 (注5)		m <sup>2</sup>	3.7							
質量	ポンプレス仕様	製品質量 (200V/400V)	kg	1310 (1325)	1310 (1325)	1310 (1325)	1320 (1335)			
		運転質量 (200V/400V)	kg	1345 (1360)	1345 (1360)	1345 (1360)	1355 (1370)			
	ポンプ内蔵仕様 ※標準ポンプ	製品質量 (200V/400V)	kg	1360 (1375)	1360 (1375)	1360 (1375)	1370 (1385)			
		運転質量 (200V/400V)	kg	1395 (1410)	1395 (1410)	1395 (1410)	1405 (1420)			
	ヘッダー内蔵仕様	製品質量 (200V/400V)	kg	1320 (1335)	1320 (1335)	1320 (1335)	1330 (1345)			
		運転質量 (200V/400V)	kg	1440 (1455)	1440 (1455)	1440 (1455)	1450 (1465)			
電源 (標準)		V/ Hz	三相 200V/400V 50/60Hz							
騒音値 (注6)	サービス面	dBA	62.5	64.8	67.0	67.6				
	反サービス面	dBA	63.1	64.7	66.7	67.1				
	右側面	dBA	64.6	67.7	70.5	71.0				
	左側面	dBA	66.5	68.9	71.3	71.5				
	背面	dBA	66.5	68.9	71.3	71.5				
流量範囲 (注7)	最小	ポンプレス・ヘッダー内蔵	m <sup>3</sup> /h(L/min)	10.1 (169)	12.9 (215)	15.5 (258)	17.2 (287)			
	最大	ポンプ内蔵	m <sup>3</sup> /h(L/min)	9.0 (150)	9.0 (150)	9.0 (150)	9.0 (150)			
運転保証範囲	冷房	-	外気: -15 ~ 52℃ 水温: 4 ~ 30℃							
	暖房	-	外気: -20 ~ 43℃ 水温: 25 ~ 55℃							
圧縮機	種類	-	全密閉インバータ スクロール圧縮機							
	電動機呼称出力×台数	kW	7.0kW × 4台	9.2kW × 4台	11.5kW × 4台	13.9kW × 4台				
	始動方式	-	インバータ							
容量制御	%	100 - 10.0	100 - 8.0	100 - 7.0	100 - 6.0					
冷媒	種類	-	R32							
	封入量	kg	11.5kg × 4							
	制御方式	-	電子膨張弁							
冷凍機油	種類	-	エステル油							
	充填量	L	2.5L × 4							
水熱交換器	-	プレージングプレート式								
空気熱交換器	-	フィンチューブ式 (アルミ扁平管)								
送風装置	送風機	-	プロペラファン							
	標準風量 (注8)	m <sup>3</sup> /min	209m <sup>3</sup> /min × 4台	225m <sup>3</sup> /min × 4台	270m <sup>3</sup> /min × 4台	270m <sup>3</sup> /min × 4台				
	電動機×台数	kW	0.92kW × 4台							
	始動方式	-	インバータ							
内蔵ポンプ (-P形)	電動機 (標準)	kW	1.5	1.5	1.5	2.2				
	運転電流 (200Vの場合) (注9)	A	5.4	5.5	5.6	8.0				
	運転電流 (400Vの場合) (注10)	A	3.0	3.1	3.1	4.0				
	種類	-	ラインポンプ							
制御方式	-	インバータ								
運転調整方式	-	出口水温制御								
除霜方式	-	ホットガスリバース方式								
保護装置	-	圧力開閉器 (高圧)、圧力センサ (低圧)、過電流継電器、凍結防止センサ、吐出ガス温度センサ								
配管口径	ポンプレス仕様	-	65A フランジ接続							
	ポンプ内蔵仕様	-	65A フランジ接続							
	ヘッダー内蔵仕様	-	150A ハウジングジョイント接続							
	送風機室ドレン口	-	R1-1/2 おねじ							
法定冷凍トン	法定トン	13.4	17.0	19.9	23.0					
高圧ガス保安法区分 (注11)	-	届出不要								

注1. 上記性能は下記条件で安定運転時の値です。  
 ・冷却 5℃差 外気温度 35℃、冷水入口 12℃、冷水出口 7℃  
 7℃差 外気温度 35℃、冷水入口 14℃、冷水出口 7℃  
 ・加熱 5℃差 外気温度 7℃ DB/6℃ WB、温水入口 40℃、温水出口 45℃  
 7℃差 外気温度 7℃ DB/6℃ WB、温水入口 38℃、温水出口 45℃  
 冷却能力・ヒートポンプ加熱能力・COPの表示値許容公差は、JRA4066:2017「ウォーターチリングユニット」に基づきます。  
 なお、表中のCOPは、ポンプ内蔵仕様時の内蔵ポンプ分は含みません。  
 注2. 冷却期間成績係数 IPLVc。JRA4066:2017「ウォーターチリングユニット」に基づきます。  
 注3. 消費電力には、内蔵ポンプ (-P) を含んでいません。「内蔵ポンプ」に示す値を参考にしてください。  
 注4. 外形寸法は、突出部は含まない寸法を示します。  
 注5. 設置面積は、機器本体の寸法を示します。  
 注6. 騒音値は反響音の少ない場所での測定値を無響音室換算したものです。  
 (測定位置: 距離 1.0m、高さ 1.5m)  
 運転条件の異なる場合や、反響音の影響のある場所では、この値より大きくなる場合があります。  
 (据付条件によりますが、概略 4dB ~ 6dB 大きくなる場合があります)

注7. 流量範囲は、ユニットとしての使用可能範囲を示します。  
 最大流量は、ポンプレス・ヘッダー内蔵・ポンプ内蔵共通です。  
 ポンプ内蔵仕様の機外掘削については、別途お問合せください。  
 注8. 冷却運転(外気温度 35℃、冷水出口 7℃)時の標準風量です。運転条件や設置状況等により変わります。  
 注9. 電源電圧 200V の場合で、安定運転状態におけるポンプのみの最大の電流値を示します。  
 注10. 電源電圧 400V の場合で、安定運転状態におけるポンプのみの最大の電流値を示します。  
 注11. 他熱源等と冷温水を共通にする場合は、手書き内容が変わる場合があります。  
 注12. 上記性能には、暖房運転時の湿度・着霜・除霜による能力低下の影響は含まれておりません。  
 システム設計時にはこれらの影響を加味した設計が必要です。  
 注13. 上記仕様表記載の製品は、「高圧又は特別高圧で受電する需要家の高調波抑制対策ガイドライン」対象機器です。  
 回路番号・換算係数は、機種・仕様により異なりますので、営業窓口へお問合せください。  
 注14. 改良のため記載の情報は予告なく変更する場合があります。

仕様表

■ 空冷式冷房専用

馬力		40HP		50HP		60HP		70HP		
基準形名		CAV-MP1180(V)B(-P/-N)		CAV-MP1500(V)B(-P/-N)		CAV-MP1800(V)B(-P/-N)		CAV-MP2000(V)B(-P/-N)		
冷却性能	5℃差/7℃差 (注1)	能力	kW		118		150		180	
		消費電力 (注3)	kW		32.68 / 31.97		43.85 / 42.73		55.90 / 54.87	
		COP	-		3.61 / 3.69		3.42 / 3.51		3.22 / 3.28	
		冷水流量	m <sup>3</sup> /h(L/min)		20.3 (338) / 14.5 (242)		25.8 (430) / 18.4 (307)		31.0 (516) / 22.1 (369)	
		運転電流 (200Vの場合)	A		104.9 / 102.6		140.7 / 137.1		179.3 / 176.0	
		運転電流 (400Vの場合)	A		52.5 / 51.3		70.4 / 68.6		89.7 / 88.0	
力率		-		90%		-		-		
IPLV (注2)		-		5.5		5.4		5.3		
外観	塗装色	-		マンセル5Y8/1		-		-		
	外形寸法(注4) 高さ×奥行×幅	mm		2350 × 3400 × 1080		-		-		
設置面積 (注5)		m <sup>2</sup>		3.7		-		-		
質量	ポンプレス仕様	製品質量 (200V/400V)	kg		1110 (1125)		1110 (1125)		1110 (1125)	
		運転質量 (200V/400V)	kg		1145 (1160)		1145 (1160)		1145 (1160)	
	ポンプ内蔵仕様 ※標準ポンプ	製品質量 (200V/400V)	kg		1160 (1175)		1160 (1175)		1160 (1175)	
		運転質量 (200V/400V)	kg		1195 (1210)		1195 (1210)		1195 (1210)	
	ヘッダー内蔵仕様	製品質量 (200V/400V)	kg		1120 (1135)		1120 (1135)		1120 (1135)	
		運転質量 (200V/400V)	kg		1240 (1255)		1240 (1255)		1240 (1255)	
電源 (標準)		V/ Hz		三相 200V/400V 50/60Hz		-		-		
騒音値 (注6)	サービス面	dBA		62.5		64.8		67.0		
	反サービス面	dBA		63.1		64.7		66.7		
	右側面	dBA		64.6		67.7		70.5		
	左側面	dBA		66.5		68.9		71.3		
流量範囲 (注7)	最小	ポンプレス・ヘッダー内蔵	m <sup>3</sup> /h(L/min)		10.1 (169)		12.9 (215)		15.5 (258)	
		ポンプ内蔵	m <sup>3</sup> /h(L/min)		9.0 (150)		9.0 (150)		9.0 (150)	
最大	ポンプレス・ヘッダー内蔵	m <sup>3</sup> /h(L/min)		33.8 (563)		43.0 (717)		45.0 (750)		
	ポンプ内蔵	m <sup>3</sup> /h(L/min)		33.8 (563)		43.0 (717)		45.0 (750)		
運転保証範囲		冷房		-		外気: -15 ~ 52℃ 水温: 4 ~ 30℃		-		
圧縮機	種類	-		全密閉インバータ スクロール圧縮機		-		-		
	電動機呼称出力×台数	kW		7.0kW × 4台		9.2kW × 4台		11.5kW × 4台		
	始動方式	-		インバータ		-		-		
容量制御		%		100 - 10.0		100 - 8.0		100 - 7.0		
冷媒	種類	-		R32		-		-		
	封入量	kg		4.7kg × 4		-		-		
	制御方式	-		電子膨張弁		-		-		
冷凍機油	種類	-		エステル油		-		-		
	充填量	L		2.5L × 4		-		-		
水熱交換器		-		ブレードプレート式		-		-		
空気熱交換器		-		フィンチューブ式 (アルミ扁平管)		-		-		
送風装置	送風機	-		プロペラファン		-		-		
	標準風量 (注8)	m <sup>3</sup> /min		209m <sup>3</sup> /min × 4台		225m <sup>3</sup> /min × 4台		270m <sup>3</sup> /min × 4台		
	電動機×台数	kW		0.92kW × 4台		-		-		
	始動方式	-		インバータ		-		-		
内蔵ポンプ (-P形)	電動機 (標準)	kW		1.5		1.5		1.5		
	運転電流 (200Vの場合) (注9)	A		5.4		5.5		5.6		
	運転電流 (400Vの場合) (注10)	A		3.0		3.1		3.1		
	種類	-		ラインポンプ		-		-		
制御方式		-		インバータ		-		-		
運転調整方式		-		出口水温制御		-		-		
保護装置		-		圧力開閉器 (高圧)、圧力センサ (低圧)、過電流継電器、凍結防止センサ、吐出ガス温度センサ		-		-		
配管口径	ポンプレス仕様	-		65A フランジ接続		-		-		
	ポンプ内蔵仕様	-		65A フランジ接続		-		-		
	ヘッダー内蔵仕様	-		150A ハウジングジョイント接続		-		-		
	送風機室ドレン口	-		R1-1/2 おねじ		-		-		
法定冷凍トン		法定トン		13.4		17.0		19.9		
高圧ガス保安法区分 (注11)		-		届出不要		-		届出要		

注1. 上記性能は下記条件で安定運転時の値です。  
 ・冷却 5℃差 外気温度 35℃、冷水入口 12℃、冷水出口 7℃  
 7℃差 外気温度 35℃、冷水入口 14℃、冷水出口 7℃  
 冷却能力・COPの表示値許容公差は、JRA4066:2017「ウォータチリングユニット」に基づきます。  
 なお、表中のCOPは、ポンプ内蔵仕様時の内蔵ポンプ分は含まれません。  
 注2. 冷却期間成績係数IPLVc。JRA4066:2017「ウォータチリングユニット」に基づきます。  
 注3. 消費電力には、内蔵ポンプ(-P)を含んでいません。「内蔵ポンプ」に示す値を参考にしてください。  
 注4. 外形寸法は、突出部は含まない寸法を示します。  
 注5. 設置面積は、機器本体の寸法を示します。  
 注6. 騒音値は反響音の少ない場所での測定値を無響音室換算したものです。  
 (測定位置: 距離 1.0m、高さ 1.5m)  
 運転条件の異なる場合や、反響音の影響のある場所では、この値より大きくなる場合があります。  
 (据付条件によりませんが、概略 4dB ~ 6dB 大きくなる場合があります)

注7. 流量範囲は、ユニットとしての使用可能範囲を示します。  
 最大流量は、ポンプレス・ヘッダー内蔵・ポンプ内蔵共通です。  
 ポンプ内蔵仕様の機外操程については、別途お問合せください。  
 注8. 冷却運転 (外気温度 35℃、冷水出口 7℃) 時の標準風量です。運転条件や設置状況等により変わります。  
 注9. 電源電圧 200V の場合で、安定運転状態におけるポンプのみの最大の電流値を示します。  
 注10. 電源電圧 400V の場合で、安定運転状態におけるポンプのみの最大の電流値を示します。  
 注11. 他熱源等と冷水を共通にする場合は、手続き内容が変わる場合があります。  
 注12. 上記仕様表記載の製品は、「高圧又は特別高圧で受電する需要家の高調波抑制対策ガイドライン」対象機器です。  
 回路番号・換算係数は、機種・仕様により異なりますので、営業窓口へお問合せください。  
 注13. 改良のため記載の情報は予告なく変更する場合があります。

仕様表

■ 80馬力冷房専用

■ クールタフネス冷房専用

馬力			80HP		クールタフネス (60HP)	
基準形名			CAV-MP2360(V)B(-P/-N)		CAV-MP1800(V)BC(-P/-N)	
冷却性能	5℃差/7℃差 (注1)	能力	kW	236	180	
		消費電力 (注3)	kW	82.80 / 80.54	55.38 / 54.38	
		COP	-	2.85 / 2.93	3.25 / 3.31	
		冷水流量	m <sup>3</sup> /h(L/min)	40.6 (677) / 29.0 (483)	31.0 (516) / 22.1 (369)	
		運転電流 (200Vの場合)	A	265.6 / 258.4	177.7 / 174.5	
		運転電流 (400Vの場合)	A	132.8 / 129.2	88.9 / 87.3	
IPLV (注2)	-	-	5.0	5.3		
外観	塗装色	-	マンセル 5Y8/1			
	外形寸法(注4) 高さ×奥行×幅	mm	2350 × 3400 × 1080			
設置面積 (注5)	-	m <sup>2</sup>	3.7			
質量	ポンプレス仕様	製品質量 (200V/400V)	kg	1200 (1215)	1200 (1215)	
		運転質量 (200V/400V)	kg	1235 (1250)	1235 (1250)	
	ポンプ内蔵仕様 ※標準ポンプ	製品質量 (200V/400V)	kg	1275 (1290)	1250 (1265)	
		運転質量 (200V/400V)	kg	1310 (1325)	1285 (1300)	
	ヘッダー内蔵仕様	製品質量 (200V/400V)	kg	1210 (1225)	1210 (1225)	
		運転質量 (200V/400V)	kg	1330 (1345)	1330 (1345)	
電源 (標準)	-	V / Hz	三相 200V/400V 50/60Hz			
騒音値 (注6)	サービス面	dBA	69.8	67.5		
	反サービス面	dBA	68.3	66.8		
	右側面	dBA	75.4	71.9		
	左側面	dBA	75.4	71.9		
流量範囲 (注7)	最小	ポンプレス・ヘッダー内蔵	m <sup>3</sup> /h(L/min)	20.3 (338)	15.5 (258)	
		ポンプ内蔵	m <sup>3</sup> /h(L/min)	15.5 (258)	15.5 (258)	
	最大	m <sup>3</sup> /h(L/min)	45.0 (750)	45.0 (750)		
運転保証範囲	冷房	-	外気: -15 ~ 52℃ 水温: 4 ~ 30℃			
圧縮機	種類	-	全密閉インバータ スクロール圧縮機			
	電動機呼称出力×台数	kW	17.5kW × 4台	11.4kW × 4台		
容量制御	-	%	100 - 5.0	インバータ		
冷媒	種類	-	R32			
	封入量	kg	6.0kg × 4			
	制御方式	-	電子膨張弁			
冷凍機油	種類	-	エステル油			
	充填量	L	2.5L × 4			
水熱交換器	-	-	ブレージングプレート式			
空気熱交換器	-	-	フィンチューブ式 (アルミ扁平管)			
送風装置	送風機	-	プロペラファン			
	標準風量 (注8)	m <sup>3</sup> /min	260m <sup>3</sup> /min × 4台	260m <sup>3</sup> /min × 4台		
	電動機×台数	kW	0.92kW × 4台			
	始動方式	-	インバータ			
内蔵ポンプ (-P形)	電動機 (標準)	kW	3.7	1.5		
	運転電流 (200Vの場合) (注9)	A	13.7	5.6		
	運転電流 (400Vの場合) (注10)	A	7.2	3.1		
	種類	-	ラインポンプ			
制御方式	-	インバータ				
運転調整方式	-	-	出口水温制御			
保護装置	-	-	圧力開閉器 (高圧)、圧力センサ (低圧)、過電流継電器、凍結防止センサ、吐出ガス温度センサ			
配管口径	ポンプレス仕様	-	65A フランジ接続			
	ポンプ内蔵仕様	-	65A フランジ接続			
	ヘッダー内蔵仕様	-	150A ハウジングジョイント接続			
	送風機室ドレン口	-	R1-1/2 おねじ			
法定冷凍トン	法定トン	27.6	25.8			
高圧ガス保安区分 (注11)	-	-	届出要			

注1. 上記性能は下記条件で安定運転時の値です。  
 ・冷却 5℃差 外気温度 35℃、冷水入口 12℃、冷水出口 7℃  
 7℃差 外気温度 35℃、冷水入口 14℃、冷水出口 7℃  
 冷却能力・COPの表示値許容公差は、JRA4066:2021「ウォータチリングユニット」に基づきます。  
 なお、表中のCOPは、ポンプ内蔵仕様時の内蔵ポンプ分は含みません。  
 注2. 冷却期間成績係数 IPLVc。JRA4066:2021「ウォータチリングユニット」に基づきます。  
 注3. 消費電力には、内蔵ポンプ(-P)を含んでいません。「内蔵ポンプ」に示す値を参考にしてください。  
 注4. 外形寸法は、突出部は含まない寸法を示します。  
 注5. 設置面積は、機器本体の寸法を示します。  
 注6. 騒音値は反響音の少ない場所での測定値を無響音室換算したものです。  
 (測定位置: 距離 1.0m、高さ 1.5m)  
 運転条件の異なる場合や、反響音の影響のある場所では、この値より大きくなる場合があります。  
 (据付条件によりますが、概略 4dB ~ 6dB 大きくなる場合があります)

注7. 流量範囲は、ユニットとしての使用可能範囲を示します。  
 最大流量は、ポンプレス・ヘッダー内蔵・ポンプ内蔵共通です。  
 ポンプ内蔵仕様の機外揚程については、別途お問合せください。  
 注8. 冷却運転 (外気温度 35℃、冷水出口 7℃) 時の標準風量です。運転条件や設置状況等により変わります。  
 注9. 電源電圧 200V の場合で、安定運転状態におけるポンプのみの最大の電流値を示します。  
 注10. 電源電圧 400V の場合で、安定運転状態におけるポンプのみの最大の電流値を示します。  
 注11. 他熱源等と冷水を共通にする場合は、手続き内容が変わる場合があります。  
 注12. 上記仕様表記載の製品は、「高圧又は特別高圧で受電する需要家の高調波抑制対策ガイドライン」対象機器です。  
 回路番号・換算係数は、機種・仕様により異なりますので、営業窓口へお問合せください。  
 注13. 改良のため記載の情報は予告なく変更する場合があります。

仕様表

■ 空冷式ヒートポンプ (加熱強化)

馬力		40HP		50HP		60HP	
基準形名		CAHV-MP1180Q(V)BH(-P/-N)		CAHV-MP1500Q(V)BH(-P/-N)		CAHV-MP1800Q(V)BH(-P/-N)	
冷却性能	5℃差/7℃差 (注1)	能力	kW	118	150	180	
		消費電力 (注3)	kW	32.68 / 31.97	43.85 / 42.73	55.90 / 54.87	
		COP	-	3.61 / 3.69	3.42 / 3.51	3.22 / 3.28	
		冷水流量	m <sup>3</sup> /h(L/min)	20.3 (338) / 14.5 (242)	25.8 (430) / 18.4 (307)	31.0 (516) / 22.1 (369)	
		運転電流 (200Vの場合)	A	104.9 / 102.6	140.7 / 137.1	179.3 / 176.0	
		運転電流 (400Vの場合)	A	52.5 / 51.3	70.4 / 68.6	89.7 / 88.0	
IPLV (注2)		-	5.5	5.4	5.3		
ヒートポンプ 加熱性能	5℃差/7℃差 (注1)	能力	kW	150	180	200	
		消費電力 (注3)	kW	42.61 / 41.78	53.09 / 52.17	60.60 / 59.52	
		COP	-	3.52 / 3.59	3.39 / 3.45	3.30 / 3.36	
		温水流量	m <sup>3</sup> /h(L/min)	25.8 (430) / 18.4 (307)	31.0 (516) / 22.1 (369)	34.4 (573) / 24.6 (410)	
		運転電流 (200Vの場合)	A	136.7 / 134.1	170.3 / 167.4	194.4 / 191.0	
		運転電流 (400Vの場合)	A	68.4 / 67.1	85.2 / 83.7	97.2 / 95.5	
外観	塗装色	-	-	マンセル5Y8/1			
	外形寸法(注4)	高さ×奥行×幅	mm	2350×3400×1080			
設置面積 (注5)		-	m <sup>2</sup>	3.7			
質量	ポンプレス仕様	製品質量 (200V/400V)	kg	1310 (1325)	1310 (1325)	1320 (1335)	
		運転質量 (200V/400V)	kg	1345 (1360)	1345 (1360)	1355 (1370)	
	ポンプ内蔵仕様 ※標準ポンプ	製品質量 (200V/400V)	kg	1360 (1375)	1360 (1375)	1370 (1385)	
		運転質量 (200V/400V)	kg	1395 (1410)	1395 (1410)	1405 (1420)	
	ヘッダー内蔵仕様	製品質量 (200V/400V)	kg	1320 (1335)	1320 (1335)	1330 (1345)	
		運転質量 (200V/400V)	kg	1440 (1455)	1440 (1455)	1450 (1465)	
電源 (標準)		V/ Hz	三相 200V/400V 50/60Hz				
騒音値 (注6)	サービス面	dBA	64.8	67.0	67.6		
	反サービス面	dBA	64.7	66.7	67.1		
	右側面	dBA	67.7	70.5	71.0		
	左側面	dBA	68.9	71.3	71.5		
流量範囲 (注7)	最小	ポンプレス・ヘッダー内蔵	m <sup>3</sup> /h	10.1 (169)	12.9 (215)	15.5 (258)	
		ポンプ内蔵	m <sup>3</sup> /h	9.0 (150)	9.0 (150)	9.0 (150)	
	最大	m <sup>3</sup> /h	33.8 (563)	43.0 (717)	45.0 (750)		
運転保証範囲	冷房	-	外気: -15 ~ 52℃ 水温: 4 ~ 30℃				
	暖房	-	外気: -20 ~ 43℃ 水温: 25 ~ 55℃				
圧縮機	種類	-	全密閉インバータ スクロール圧縮機				
	電動機呼称出力×台数	kW	9.2kW × 4台	10.8kW × 4台	12.3kW × 4台		
始動方式		-	インバータ				
容量制御		%	100 - 10.0	100 - 8.0	100 - 7.0		
冷媒	種類	-	R32				
	封入量	kg	11.5kg × 4				
制御方式		-	電子膨張弁				
冷凍機油	種類	-	エステル油				
	充填量	L	2.5L × 4				
水熱交換器		-	ブレージングプレート式				
空気熱交換器		-	フィンチューブ式 (アルミ扁平管)				
送風装置	送風機	-	プロペラファン				
	標準風量 (注8)	m <sup>3</sup> /min	209m <sup>3</sup> /min × 4台	225m <sup>3</sup> /min × 4台	270m <sup>3</sup> /min × 4台		
	電動機×台数	kW	0.92kW × 4台				
	始動方式	-	インバータ				
内蔵ポンプ (-P形)	電動機 (標準)	kW	1.5	1.5	2.2		
	運転電流 (200Vの場合) (注9)	A	5.4	5.5	8.0		
	運転電流 (400Vの場合) (注10)	A	3.0	3.1	4.0		
	種類	-	ラインポンプ				
制御方式		-	インバータ				
運転調整方式		-	出口水温制御				
除霜方式		-	ホットガスリバース方式				
保護装置		-	圧力開閉器 (高圧)、圧力センサ (低圧)、過電流継電器、凍結防止センサ、吐出ガス温度センサ				
配管口径	ポンプレス仕様	-	65A フランジ接続				
	ポンプ内蔵仕様	-	65A フランジ接続				
	ヘッダー内蔵仕様	-	150A ハウジングジョイント接続				
	送風機室ドレン口	-	R1-1/2 おねじ				
法定冷凍トン		法定トン	17.0	19.9	28.4		
高圧ガス保安法区分 (注11)		-	届出不要		届出要		

注1. 上記性能は下記条件下で安定運転時の値です。  
 ・冷却 5℃差 外気温度 35℃、冷水入口 12℃、冷水出口 7℃  
 7℃差 外気温度 35℃、冷水入口 14℃、冷水出口 7℃  
 ・加熱 5℃差 外気温度 7℃ DB/6℃ WB、温水入口 40℃、温水出口 45℃  
 7℃差 外気温度 7℃ DB/6℃ WB、温水入口 38℃、温水出口 45℃  
 冷却能力・ヒートポンプ加熱能力・COPの表示値許容公差は、JRA4066:2021「ウォーターチリングユニット」に基づきます。  
 なお、表中のCOPは、ポンプ内蔵仕様時の内蔵ポンプ分は含みません。  
 注2. 冷却期間成績係数 IPLVc。 JRA4066:2021「ウォーターチリングユニット」に基づきます。  
 注3. 消費電力には、内蔵ポンプ (-P) を含んでいません。「内蔵ポンプ」に示す値を参考にしてください。  
 注4. 外形寸法は、突出部は含まない寸法を示します。  
 注5. 設置面積は、機器本体の寸法を示します。  
 注6. 騒音値は反響音の少ない場所での測定値を無響音室換算したものです。  
 (測定位置: 距離 1.0m、高さ 1.5m)  
 運転条件の異なる場合や、反響音の影響のある場所では、この値より大きくなる場合があります。  
 (据付条件により異なりますが、概略 4dB ~ 6dB 大きくなる場合があります)

注7. 流量範囲は、ユニットとしての使用可能範囲を示します。  
 最大流量は、ポンプレス・ヘッダー内蔵・ポンプ内蔵共通です。  
 ポンプ内蔵仕様の機外揚程については、別途お問合せください。  
 注8. 冷却運転 (外気温度 35℃、冷水出口 7℃) 時の標準風量です。運転条件や設置状況等により変わります。  
 注9. 電源電圧 200V の場合で、安定運転状態におけるポンプのみの最大の電流値を示します。  
 注10. 電源電圧 400V の場合で、安定運転状態におけるポンプのみの最大の電流値を示します。  
 注11. 他熱源等と冷温水を共通にする場合は、手続き内容が変わる場合があります。  
 注12. 上記性能には、暖房運転時の湿度・着霜・除霜による能力低下の影響は含まれておりません。  
 システム設計時にはこれらの影響を加味した設計が必要です。  
 注13. 上記仕様表記載の製品は、「高圧又は特別高圧で受電する需要家の高調波抑制対策ガイドライン」対象機器です。  
 回路番号・換算係数は、機種・仕様により異なりますので、営業窓口へお問合せください。  
 注14. 改良のため記載の情報は予告なく変更する場合があります。

外形図 単体

CAHV-MP1180, 1500, 1800, 2000 (V) B形  
 CAHV-MP1180, 1500, 1800, 2000 (V) B-P形  
 CAHV-MP1180, 1500, 1800 (V) BH形  
 CAHV-MP1180, 1500, 1800 (V) BH-P形

※5.5kW, 7.5kWポンプ内蔵時は、水配管部側面のパネル形状が若干異なります。詳細は納入仕様書をご参照ください。

ポンプレスタイプ  
 ポンプ内蔵タイプ

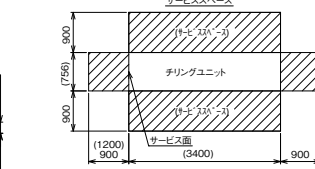
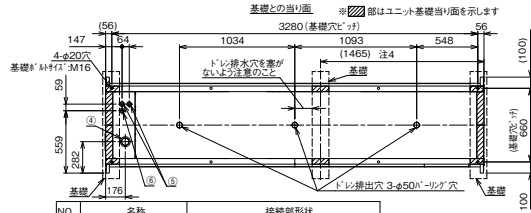
基礎工事

1. 基礎はユニットの運転質量に充分耐えるコンクリート又は鋼製としてください。  
 なお、配線可能な基礎として下さい。
2. コンクリート基礎の場合、上面は必ずモルタル仕上げで水平に仕上げてください。
3. 基礎が40mm厚程度手配です。
4. 中央のドレン排水穴を塞がないように中央より基礎を取り付けてください。
5. 防振架を設置する場合、防振架仕様によっては基礎2本での対応も可能です。  
 詳細は当社推奨の防振架メーカーにお問い合わせください。

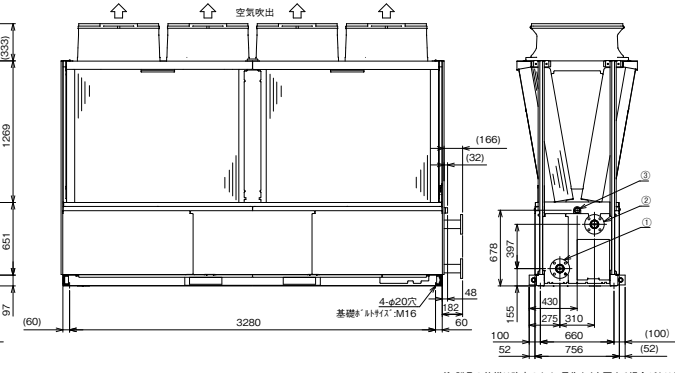
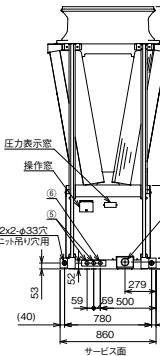
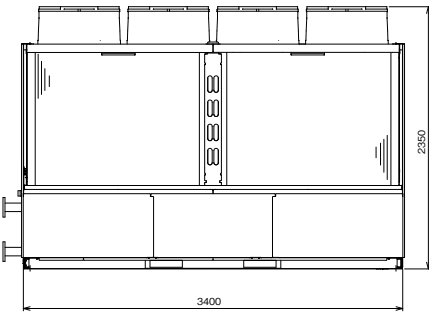
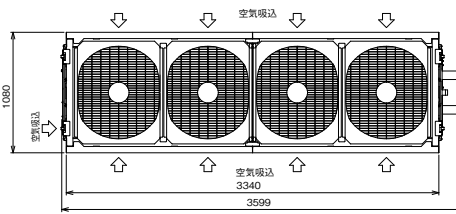
ユニット周辺のサービススペース

1. ユニットの据付に際しては、ユニット周囲に保守・点検のサービススペースを確保願います。
2. ユニットの周囲は空気吸い込みのため、壁や障害物がないようにしてください。
3. MP2000B形のサービススペースは、1200mm以上のサービススペースを設けてください。

- 注1. 冷(温)水配管接続時、入口と出口を開通しないよう十分注意してください。
2. 熱交換器へ異物が侵入すると性能低下、凍結等が発生する可能性があります。  
 冷(温)水入口配管には、清掃可能なストレーナ(20メッシュ以上、ポンプ内蔵40メッシュ以上)を取付けてください。
3. 電源引き込み及び冷(温)水配管の接続要領は、別資料を参照ください。
4. 建物の屋上に設置する場合、設置条件として以下を守ってください。  
 <MP1180B, 1500B, 1800Bの場合>  
 ・機器の周辺にサービススペース以上のスペースを設け、その周囲に高さ1800mm以上の金網等を設けてください。  
 ・MP2000Bの場合>  
 ・機器の周辺にサービススペース以上のスペースを設け、その周囲に高さ1800mm以上の金網等を設けてください。  
 ・機器と屋上の間隔までの距離を1.5m以上確保してください。
5. その他の設置制約については、別資料及び冷凍空調装置の施設基準を参照ください。



NO.	名称	接続形状
①	冷(温)水入口(SUS)	JIS10K 65A(SUS)7/8寸 接続 M16φ 肘使用
②	冷(温)水出口(SUS)	JIS10K 65A(SUS)7/8寸 接続 M16φ 肘使用
③	ドレン排水口(SUS)	R1 1/2 おねじ
④	電源引込口	φ66X1 または φ89X1
⑤	信号引込口(弱電線)	φ34X2
⑥	信号引込口(強電線)	φ34



注. 製品の仕様は改良のため、予告なく変更する場合があります。

CAHV-MP1180, 1500, 1800, 2000 (V) B-N形  
 CAHV-MP1180, 1500, 1800 (V) BH-N形

ヘッダー内蔵タイプ

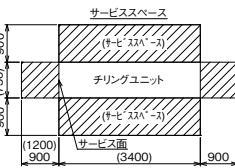
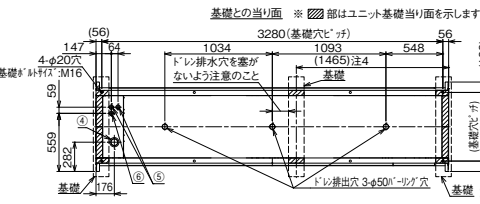
基礎工事

1. 基礎はユニットの運転質量に充分耐えるコンクリート又は鋼製としてください。  
 なお、配線可能な基礎として下さい。
2. コンクリート基礎の場合、上面は必ずモルタル仕上げで水平に仕上げてください。
3. 基礎が40mm厚程度手配です。
4. 中央のドレン排水穴を塞がないように中央より基礎を取り付けてください。
5. 防振架を設置する場合、防振架仕様によっては基礎2本での対応も可能です。  
 詳細は当社推奨の防振架メーカーにお問い合わせください。

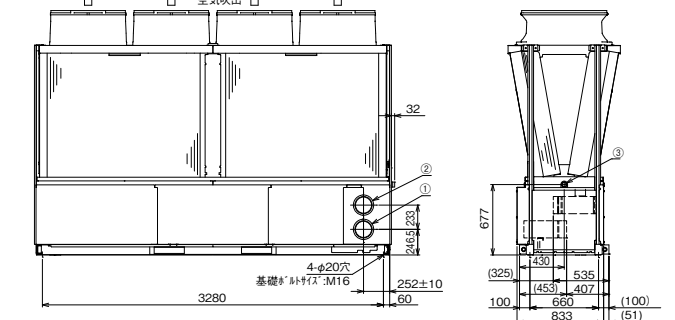
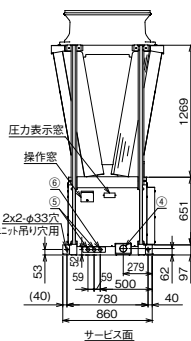
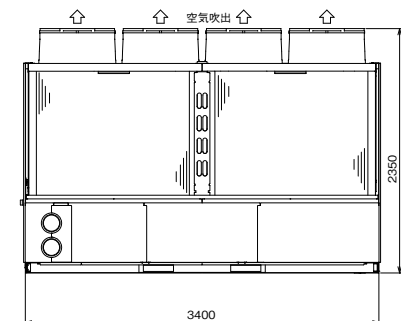
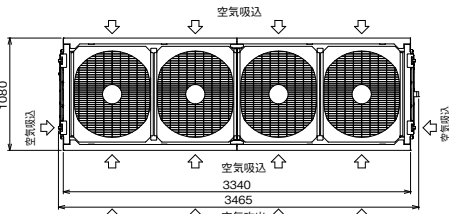
ユニット周辺のサービススペース

1. ユニットの据付に際しては、ユニット周囲に保守・点検のサービススペースを確保願います。
2. ユニットの周囲は空気吸い込みのため、壁や障害物がないようにしてください。
3. MP2000B形のサービススペースは、1200mm以上のサービススペースを設けてください。

- 注1. 冷(温)水配管接続時、入口と出口を開通しないよう十分注意してください。
2. 熱交換器へ異物が侵入すると性能低下、凍結等が発生する可能性があります。  
 冷(温)水入口配管には、必ず清掃可能なストレーナ(20メッシュ以上)を取付けてください。
3. 電源引き込み及び接続配管接続要領は、別資料を参照ください。
4. 冷(温)水入口・出口接続用のハウジングジョイントは付属します。(現地取付)
5. 冷(温)水配管接続側面と逆側面の配管口には付属の配管塞き蓋及び側面パネルを取付けて下さい。
6. モジュール間の接続部配管及び接続部ハウジングジョイント、カップリング継手、配管塞き蓋、側面パネル(フサギパネル)は付属します。(現地取付)
7. 建物の屋上に設置する場合、設置条件として以下を守ってください。  
 <MP1180B, 1500B, 1800Bの場合>  
 ・機器の周辺にサービススペース以上のスペースを設け、その周囲に高さ1800mm以上の金網等を設けてください。  
 ・MP2000Bの場合>  
 ・機器の周辺にサービススペース以上のスペースを設け、その周囲に高さ1800mm以上の金網等を設けてください。  
 ・機器と屋上の間隔までの距離を1.5m以上確保してください。
8. その他の設置制約については、別資料及び冷凍空調装置の施設基準を参照ください。



NO.	名称	接続形状
①	冷(温)水入口(SUS)	6B ハウジングジョイント接続(1箇所)
②	冷(温)水出口(SUS)	6B ハウジングジョイント接続(1箇所)
③	ドレン排水口(SUS)	R1 1/2 おねじ
④	電源引込口	φ66X1 または φ89X1
⑤	信号引込口(弱電線)	φ34X2
⑥	信号引込口(強電線)	φ34



注. 製品の仕様は改良のため、予告なく変更する場合があります。



外形図 単体

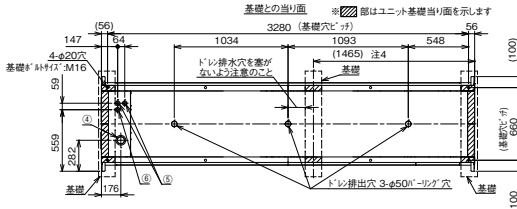
CAV-MP1180, 1500, 1800, 2000 (V) B形  
CAV-MP1180, 1500, 1800, 2000 (V) B-P形

※5.5kW、7.5kWポンプ内蔵時は、水配管部側面のVバネ形状が若干異なります。詳細は納入仕様書をご参照ください。

ポンプレスタイプ  
ポンプ内蔵タイプ

基礎工事

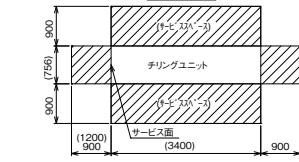
- 基礎はユニットの運転質量に充分耐えるコンクリート又は鋼製としてください。  
なお、配線可能な基礎として下さい。
- コンクリート基礎の場合、上面は必ずモルタル仕上げで水平に仕上げてください。
- 基礎ボルトは現地手配です。
- 中央のドレン排水穴を塞がないように中央よりに基礎を取り付けてください。
- 防振架を設置する場合、防振架台仕様によっては基礎2本での対応も可能です。  
詳細は当社推奨の防振架台メーカーにお問い合わせください。



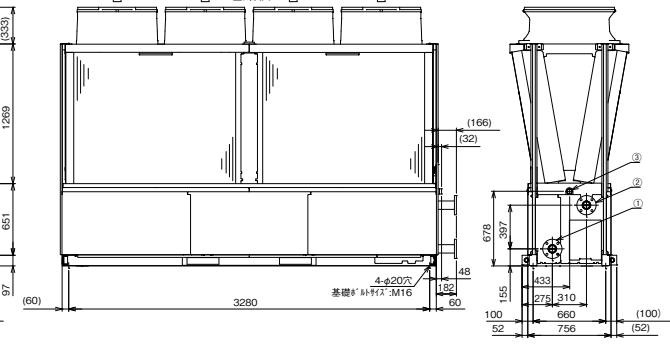
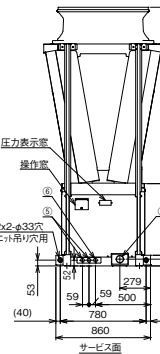
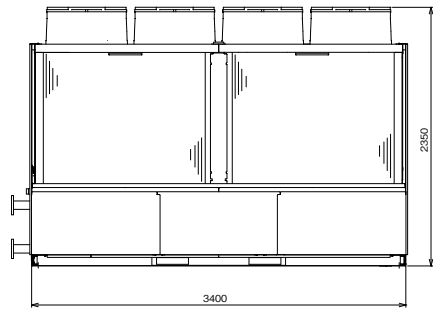
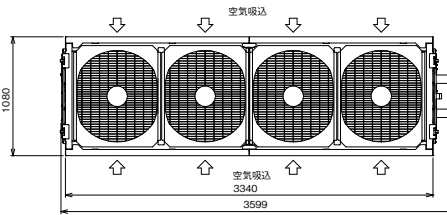
NO.	名称	接続部形状
①	冷水入口(SUS)	JIS10K 65A(SUS)7/8" 接続 M16# 仕様使用
②	冷水出口(SUS)	JIS10K 65A(SUS)7/8" 接続 M16# 仕様使用
③	ドレン排水口(SUS)	R1 1/2" おねじ
④	電源引込口	φ66X1 または φ89X1
⑤	信号引込口(弱電線)	φ34X2
⑥	信号引込口(強電線)	φ34

ユニット周辺のサービススペース

- ユニットの据付に際しては、ユニット周囲に保守・点検のサービススペースを確保します。
- ユニットの周囲は空気吸い込みのため、壁や障害物がなくしてください。
- MP2000B形のサービススペースは、1200mm以上のサービススペースを設けてください。



- 注1. 冷水配管接続時、入口と出口を間違えないよう注意してください。
- 熱交換器へ異物が侵入すると性能低下、凍結等が発生する可能性があります。  
冷水入口配管には、清掃可能なストレーナ(ポンプレスタイプは20メッシュ以上、ポンプ内蔵40メッシュ以上)を取付けてください。
- 電源引き込み及び冷水配管の接続要領は、別資料を参照ください。
- 建物の屋上に設置する場合、設置条件として以下を守ってください。  
<MP1180・1800Bの場合>  
・機器の周辺にサービススペース以上のスペースを設け、その周囲に高さ1800mm以上の金網等を設けてください。  
<MP2000Bの場合>  
・機器の周辺にサービススペース以上のスペースを設け、その周囲に高さ1800mm以上の金網等を設けてください。  
・機器と屋上の周囲までの距離を1.5m以上確保してください。
5. その他の設置制約については、別資料及び冷凍空調装置の施設基準を参照ください。

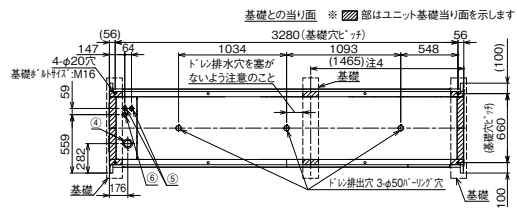


注. 製品の仕様は改良のため、予告なく変更する場合があります。

CAV-MP1180, 1500, 1800, 2000 (V) B-N形

基礎工事

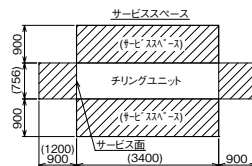
- 基礎はユニットの運転質量に充分耐えるコンクリート又は鋼製としてください。  
なお、配線可能な基礎として下さい。
- コンクリート基礎の場合、上面は必ずモルタル仕上げで水平に仕上げてください。
- 基礎ボルトは現地手配です。
- 中央のドレン排水穴を塞がないように中央よりに基礎を取り付けてください。
- 防振架を設置する場合、防振架台仕様によっては基礎2本での対応も可能です。  
詳細は当社推奨の防振架台メーカーにお問い合わせください。



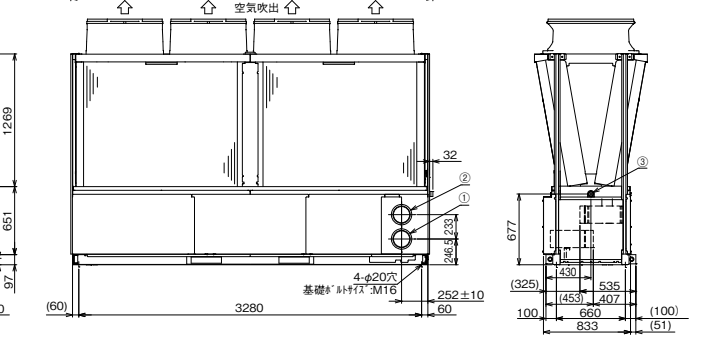
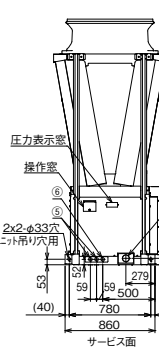
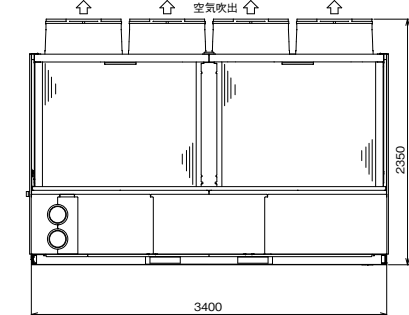
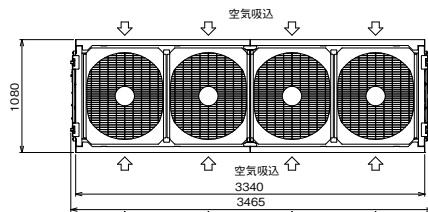
NO.	名称	接続部形状
①	冷水入口(SUS)	6B 1/2" NPT (1箇所)
②	冷水出口(SUS)	6B 1/2" NPT (1箇所)
③	ドレン排水口(SUS)	R1 1/2" おねじ
④	電源引込口	φ66X1 または φ89X1
⑤	信号引込口(弱電線)	φ34X2
⑥	信号引込口(強電線)	φ34

ユニット周辺のサービススペース

- ユニットの据付に際しては、ユニット周囲に保守・点検のサービススペースを確保します。
- ユニットの周囲は空気吸い込みのため、壁や障害物がなくしてください。
- MP2000B形のサービススペースは、1200mm以上のサービススペースを設けてください。



- 注1. 冷水配管接続時、入口と出口を間違えないよう十分注意してください。
- 熱交換器へ異物が侵入すると性能低下、凍結等が発生する可能性があります。  
冷水入口配管には、必ず清掃可能なストレーナ(20メッシュ以上)を取付けてください。
- 電源引き込み及び接続配管接続要領は、別資料を参照ください。
- 冷水入口・出口接続用のハウジングは付属します。(現地取付)
- 冷水配管接続側面と逆側面の配管には付属の配管塞ぎ及び側面Vバネを取付けて下さい。
- モジュール間の接続部配管及び接続部ハウジングジョイント、カップリング継手、配管塞ぎ量、側面Vバネ(スクリュー)は付属します。(現地取付)
- 建物の屋上に設置する場合、設置条件として以下を守ってください。  
<MP1180B, 1500B, 1800Bの場合>  
・機器の周辺にサービススペース以上のスペースを設け、その周囲に高さ1800mm以上の金網等を設けてください。  
<MP2000Bの場合>  
・機器の周辺にサービススペース以上のスペースを設け、その周囲に高さ1800mm以上の金網等を設けてください。  
・機器と屋上の周囲までの距離を1.5m以上確保してください。
8. その他の設置制約については、別資料及び冷凍空調装置の施設基準を参照ください。



注. 製品の仕様は改良のため、予告なく変更する場合があります。

外形図 単体

CAV-MP2360 (V) B形  
CAV-MP2360 (V) B-P形

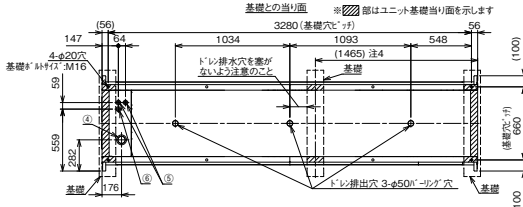
CAV-MP1800 (V) BC形  
CAV-MP1800 (V) BC-P形

※5.5kW、7.5kWポンプ内蔵時は、水配管部側面のバルブ形状が若干異なります。詳細は納入仕様書をご参照ください。

ポンプレスタイプ  
ポンプ内蔵タイプ

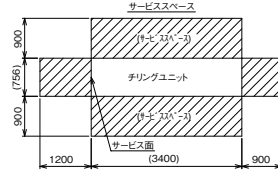
基礎工事

1. 基礎はユニットの運転質量に充分耐えるコンクリート又は鋼製としてください。  
なお、配線可能な基礎として下さい。
2. コンクリート基礎の場合、上面は必ずモルタル仕上げで水平に仕上げてください。
3. 基礎ボルトは現地手配です。
4. 中央のドレン排水穴を塞がないように中央より基礎を取り付けてください。
5. 防振架台を設置する場合、防振架台仕様によっては基礎2本での対応も可能です。  
詳細は当社推奨の防振架台メーカーにお問い合わせください。



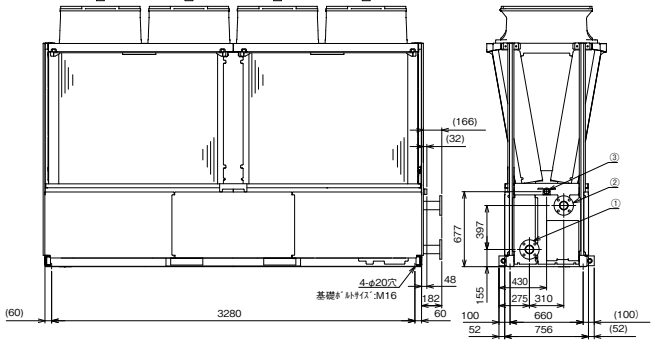
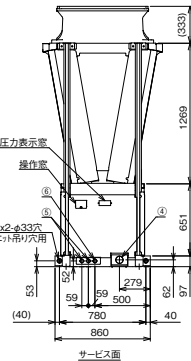
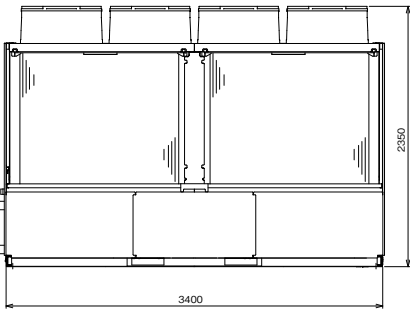
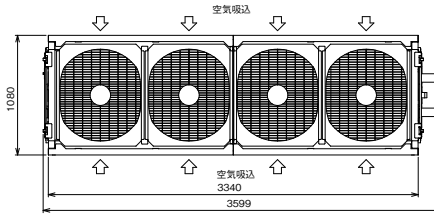
ユニット周辺のサービススペース

1. ユニットの据付に際しては、ユニット周囲に保守・点検のサービススペースを確保します。
2. ユニットの周囲は空気吸い込みのため、壁や障害物がないようにしてください。
3. サービススペースは、1200mm以上のサービススペースを設けてください。



- 注1 冷水配管接続時、入口と出口を開通しないよう注意してください。
- 2 熱交換器へ異物が侵入すると性能低下、凍結等が発生する可能性があります。  
冷水入口配管には、清掃可能なストレーナ(20メッシュ以上、ボア径40mm以上)を付けてください。
- 3 電源引き込み及び冷水配管接続要領は、別資料を参照ください。
- 4 建物の屋上に設置する場合、設置条件として以下を守ってください。  
・機器の周辺にサービススペース以上のスペースを設け、その周囲に高さ1800mm以上の金網等を設けてください。  
・機器と屋上の周辺までの距離を1.5m以上確保してください。
- 5 その他の設置制約については、別資料及び冷凍空調装置の施設基準を参照ください。

NO.	名称	接続部形状
①	冷水入口	JIS10K 65A(SUS)77°接続 M16φ 仕様使用
②	冷水出口	JIS10K 65A(SUS)77°接続 M16φ 仕様使用
③	ドレン排水口	R1 1/2 おねじ(SUS)
④	電源引込口	φ66X1 または φ89X1
⑤	信号引込口(弱電線)	φ34X2
⑥	信号引込口(強電線)	φ34



注. 製品の仕様は改良のため、予告なく変更する場合があります。

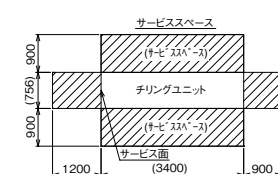
CAV-MP2360 (V) B-N形  
CAV-MP1800 (V) BC-N形

基礎工事

1. 基礎はユニットの運転質量に充分耐えるコンクリート又は鋼製としてください。  
なお、配線可能な基礎として下さい。
2. コンクリート基礎の場合、上面は必ずモルタル仕上げで水平に仕上げてください。
3. 基礎ボルトは現地手配です。
4. 中央のドレン排水穴を塞がないように中央より基礎を取り付けてください。
5. 防振架台を設置する場合、防振架台仕様によっては基礎2本での対応も可能です。  
詳細は当社推奨の防振架台メーカーにお問い合わせください。

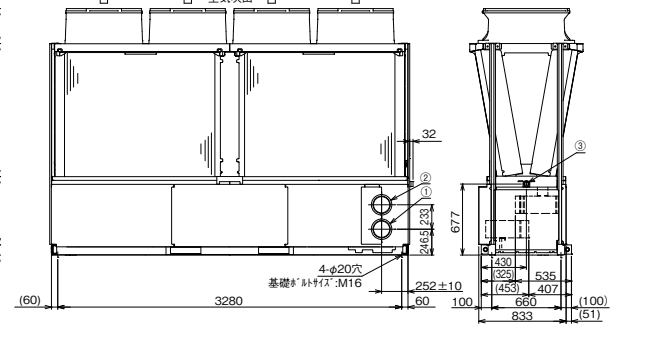
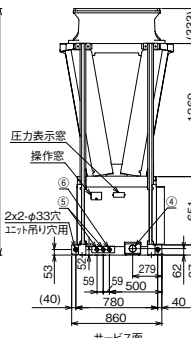
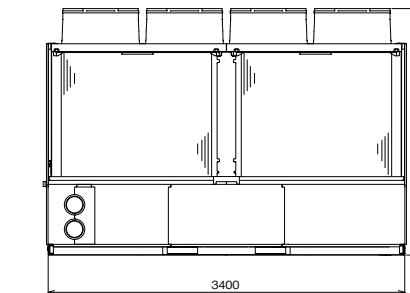
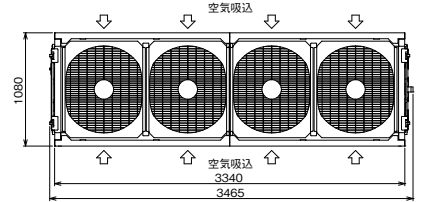
ユニット周辺のサービススペース

1. ユニットの据付に際しては、ユニット周囲に保守・点検のサービススペースを確保します。
2. ユニットの周囲は空気吸い込みのため、壁や障害物がないようにしてください。
3. サービススペースは、1200mm以上のサービススペースを設けてください。



- 注1 冷水配管接続時、入口と出口を開通しないよう十分注意してください。
- 2 熱交換器へ異物が侵入すると性能低下、凍結等が発生する可能性があります。  
冷水入口配管には、必ず清掃可能なストレーナ(20メッシュ以上)を付けてください。
- 3 電源引き込み及び連結配管接続要領は、別資料を参照ください。
- 4 冷水入口・出口接続用のワジングジョイントは付属します。(現地取付)
- 5 冷水配管接続側面と逆側面の配管口には付属の配管蓋及び側面パネルを取付け下さい。
- 6 モジュール間の連結部配管及び連結部(ワジングジョイント、カップリング継手、配管蓋)蓋、側面パネル(フサギパネル)は付属します。(現地取付)
- 7 建物の屋上に設置する場合、設置条件として以下を守ってください。  
・機器の周辺にサービススペース以上のスペースを設け、その周囲に高さ1800mm以上の金網等を設けてください。  
・機器と屋上の周辺までの距離を1.5m以上確保してください。
- 8 その他の設置制約については、別資料及び冷凍空調装置の施設基準を参照ください。

NO.	名称	接続部形状
①	冷水入口(SUS)	6B ねじングジョイント接続(1箇所)
②	冷水出口(SUS)	6B ねじングジョイント接続(1箇所)
③	ドレン排水口(SUS)	R1 1/2 おねじ
④	電源引込口	φ66×1 または φ89×1
⑤	信号引込口(弱電線)	φ34×2
⑥	信号引込口(強電線)	φ34



注. 製品の仕様は改良のため、予告なく変更する場合があります。



冷媒 R32

CAHV-MP-B, CAHV-MP-BH

ヒートポンプ  
(散水無し)

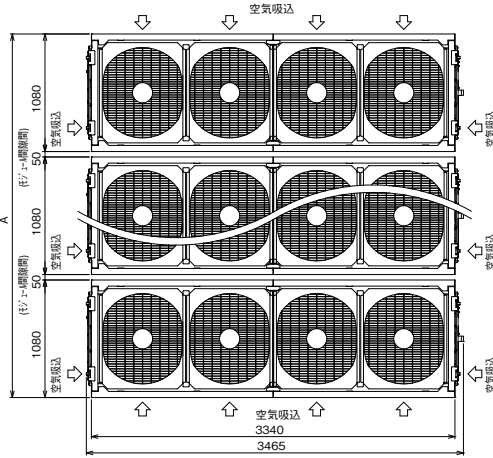
外形図 連結設置

CAHV-MP1180, 1500, 1800, 2000 (V) B-N形  
CAHV-MP1180, 1500, 1800 (V) BH-N形

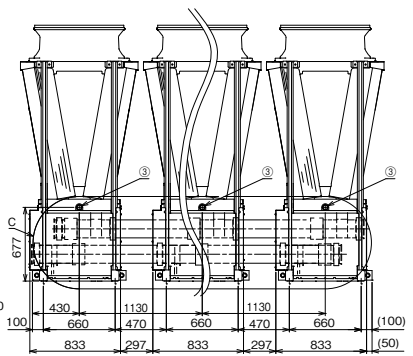
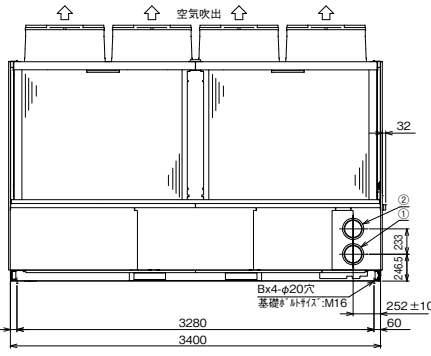
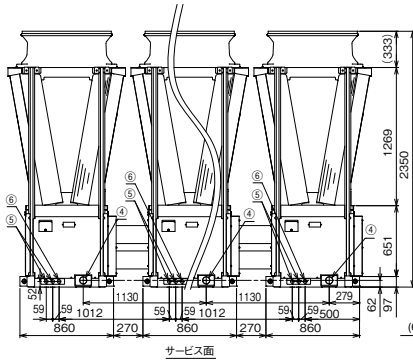
ヘッダー内蔵タイプ

- 冷(温)水配管接続時、入口と出口を開通しないよう十分注意してください。
- 熱交換器へ異物が入ると性能低下、凍結等が発生する可能性があります。  
冷(温)水入口配管には、必ず清掃可能なストレーナ(20メッシュ以上)を取付けてください。
- 電源引き込み及び連結配管接続要領は、別資料を参照ください。
- 冷(温)水入口・出口接続用のワウリングジョイントは付属します。(現地取付)
- 冷(温)水配管接続側面と逆側面の配管口には付属の配管塞ぎ蓋及び側面パネルを取付けてください。
- モジュール間の連結配管及び連結部ワウリングジョイント、カップリング継手、配管塞ぎ蓋、側面パネルはワウリングジョイントは付属します。(現地取付)
- 建物の屋上に設置する場合、設置後必ず以下を守ってください。  
<MP1180B, 1500B, 1800B形の場合>  
-機器の周辺にサービススペース以上のスペースを設け、その周囲に高さ1800mm以上の金網等を設けてください。  
<MP2000B形の場合>  
-機器の周辺にサービススペース以上のスペースを設け、その周囲に高さ1800mm以上の金網等を設けてください。  
-屋根と地上の距離等の距離を1.5m以上確保してください。
- その他の設置制約については、別資料及び冷凍空調装置の施設基準を参照ください。
- CAHV-MP1180(V)B-N, MP1500(V)B-N, MP1800(V)B-N, MP2000(V)B-N、  
とも同じ外形図(外形寸法)となります。
- 図中A, Bは下記の通りです。

モジュール数	A	B (基礎穴数)
1モジュール	1080	1
2モジュール	2210	2
3モジュール	3340	3
4モジュール	4470	4
5モジュール	5600	5
6モジュール	6730	6

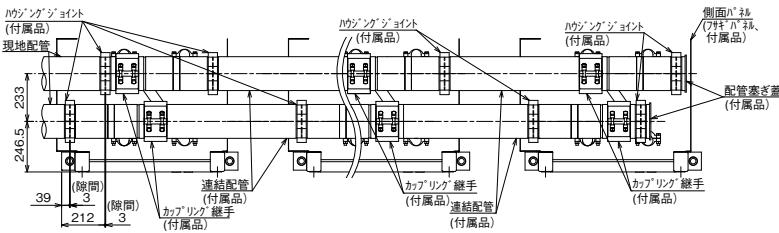


NO.	名称	接続部形状
①	冷(温)水入口(SUS)	6B ワウリングジョイント接続(1箇所)
②	冷(温)水出口(SUS)	6B ワウリングジョイント接続(1箇所)
③	ドレン排水口(SUS)	R1/2 おねじ
④	電源引込口	φ66X1 または φ89X1
⑤	信号線引込口(弱電線)	φ34X2
⑥	信号線引込口(強電線)	φ34

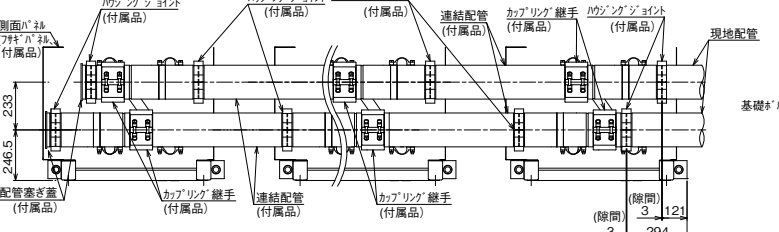


注: 製品の仕様は改良のため、予告なく変更する場合があります。

※冷(温)水右取り出し仕様の場合

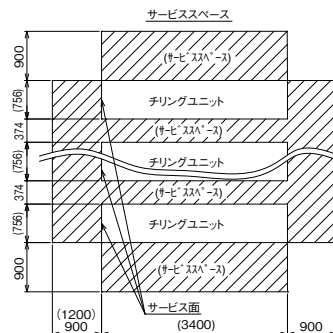


※冷(温)水左取り出し仕様の場合



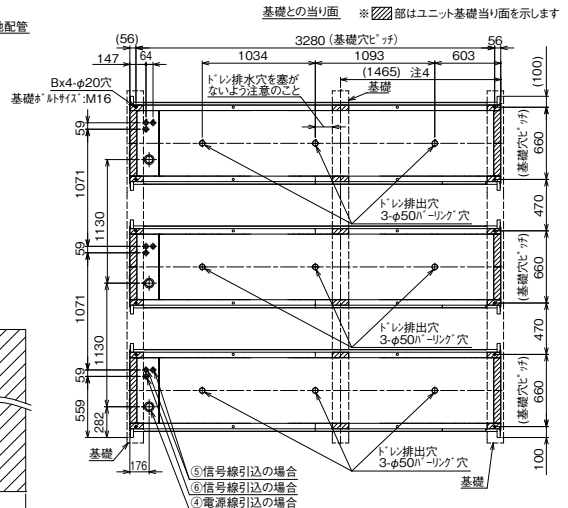
ユニット周辺のサービススペース

- ユニットの据付に際しては、ユニット周囲に保守・点検のサービススペースを確保します。
- ユニットの周囲は空気吸い込みのため、壁や障害物がないようにして下さい。
- MP2000B形のサービス側面は、1200mm以上のサービススペースを設けてください。



基礎工事

- 基礎はユニットの運転質量に充分耐えるコンクリート又は鋼製としてください。  
なお、配線可能な基礎として下さい。
- コンクリート基礎の場合、上面は必ずモルタル仕上げで水平に仕上げてください。
- 基礎ホールの現地手配です。
- 中央のドレン穴を塞がないように中央よりに基礎を取り付けてください。
- 防振架台を設置する場合、防振架台仕様によっては基礎2本での対応も可能です。  
詳細は当社推奨の防振架台メーカーにお問い合わせください。



注: 製品の仕様は改良のため、予告なく変更する場合があります。

外形図 連結設置

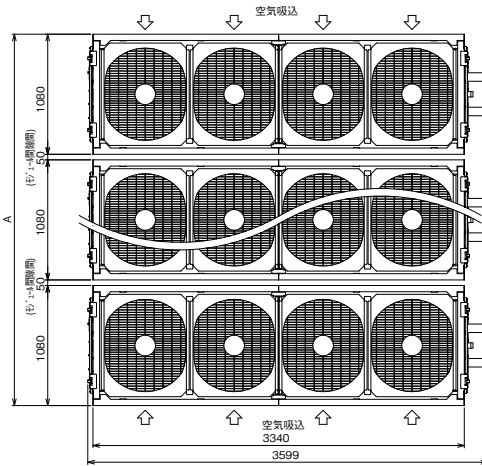
CAV-MP1180, 1500, 1800, 2000 (V) B形  
CAV-MP1180, 1500, 1800, 2000 (V) B-P形

※5.5kW、7.5kWポンプ内蔵時は、水配管部側面のパネル形状が若干異なります。詳細は納入仕様書をご参照ください。

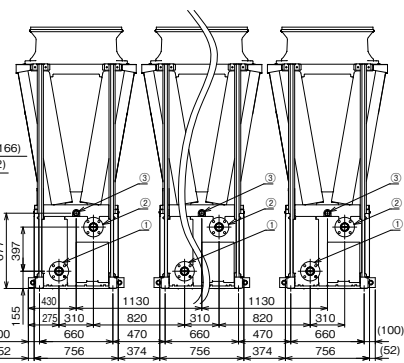
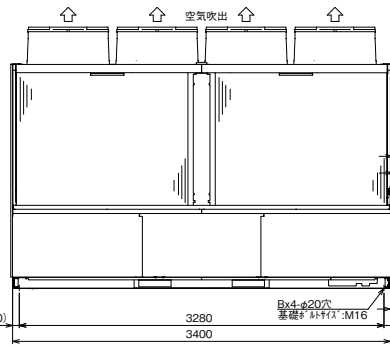
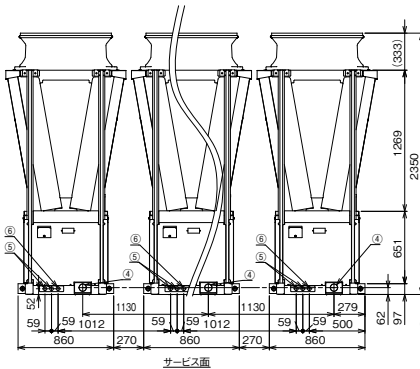
ポンプレスタイプ  
ポンプ内蔵タイプ

- 注1. 冷水配管接続時、入口と出口を間違えないよう十分注意してください。
- 注2. 熱交換器へ異物が侵入すると性能低下、凍結等が発生する可能性があります。冷水入口配管には、凍結可能なストレーナー(20メッシュ以上)を取付けてください。
- 注3. 電源引き込み及び冷(温)水配管の接続要領は、別資料を参照ください。
- 注4. 建物の屋上に設置する場合、設置条件として以下を守ってください。
  - ＜MP1180～1800B形の場合＞
    - ・機器の周辺にサービススペース以上のスペースを設け、その周囲に高さ1800mm以上の金網等を設けてください。
    - ・MP2000B形の場合
      - ・機器の周辺にサービススペース以上のスペースを設け、その周囲に高さ1800mm以上の金網等を設けてください。
      - ・機器と屋上の周囲までの距離を1.5m以上確保してください。
  - 注5. その他の設置条件については、別資料及び冷凍空調装置の施設基準を参照ください。
  - 注6. CAV-MP1180(V/B), MP1500(V/B), MP1800(V/B), MP2000(V/B), CAV-MP1180(V/B-P), MP1500(V/B-P), MP1800(V/B-P), MP2000(V/B-P)、とも同じ外形図(外形寸法)となります。
  - 注7. 図中A,Bは下記の値になります。

ユニット数	A	B (基礎穴数)
1ユニット	1080	1
2ユニット	2210	2
3ユニット	3340	3
4ユニット	4470	4
5ユニット	5600	5
6ユニット	6730	6
7ユニット	7860	7
8ユニット	8990	8
9ユニット	10120	9
10ユニット	11250	10
11ユニット	12380	11
12ユニット	13510	12



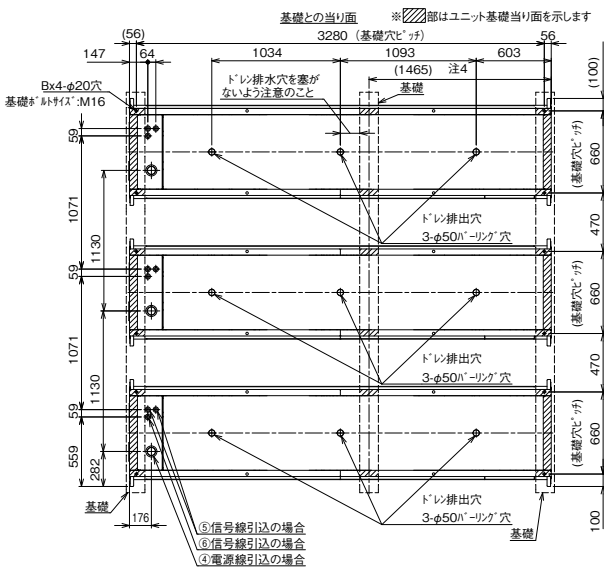
NO.	名称	接続部形状
①	冷水入口(SUS)	JIS10K 65A(SUS)7/8" 接続 M16 <sup>#</sup> 1/2使用
②	冷水出口(SUS)	JIS10K 65A(SUS)7/8" 接続 M16 <sup>#</sup> 1/2使用
③	ドレン排水口(SUS)	R1 1/2 おねじ
④	電源引込口	φ66X1 または φ89X1
⑤	信号引込口(弱電線)	φ34X2
⑥	信号引込口(強電線)	φ34



注. 製品の仕様は改良のため、予告なく変更する場合があります。

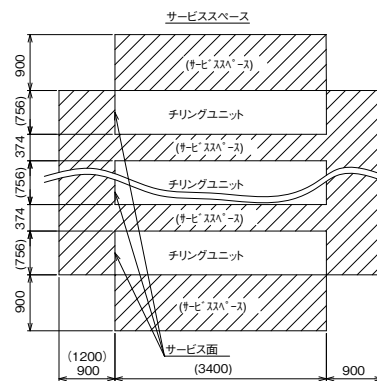
基礎工事

- 基礎はユニットの運転質量に充分耐えるコンクリート又は鋼製としてください。
  - なお、配線可能な基礎として下さい。
- コンクリート基礎の場合、上面は必ずモルタル仕上げで水平に仕上げてください。
- 基礎ボルトは現地手配です。
- 中央のドレン穴を歪まないように中央より基礎を取り付けてください。
- 防振架を設置する場合、防振架仕様によっては基礎2本での対応も可能です。詳細は当社推奨の防振架台メーカーにお問い合わせください。



ユニット周辺のサービススペース

- ユニットの据付に際しては、ユニット周囲に保守・点検のサービススペースを確保願います。
- ユニットの周囲は空気吸い込みのため、壁や障害物がないようにして下さい。
- MP2000B形のサービススペースは、1200mm以上のサービススペースを設けてください。



注. 製品の仕様は改良のため、予告なく変更する場合があります。

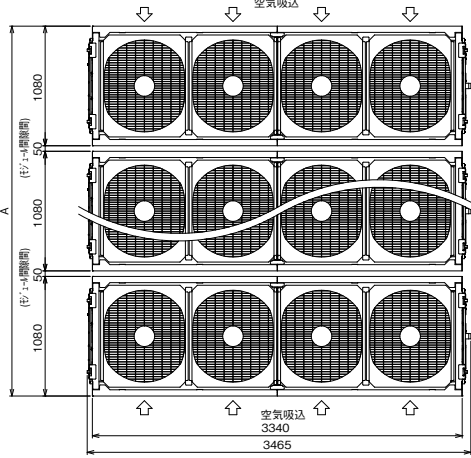
外形図 連結設置

CAV-MP1180, 1500, 1800, 2000 (V) B-N形

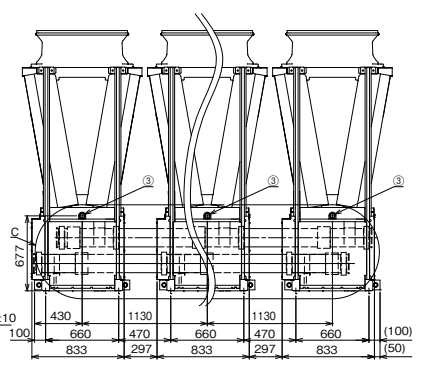
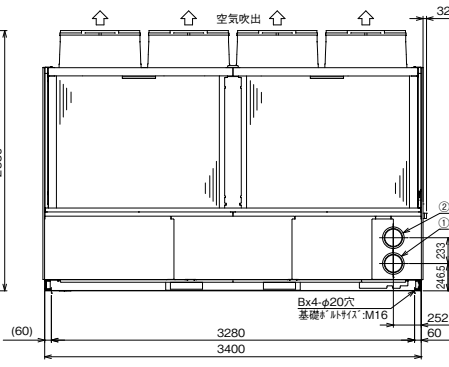
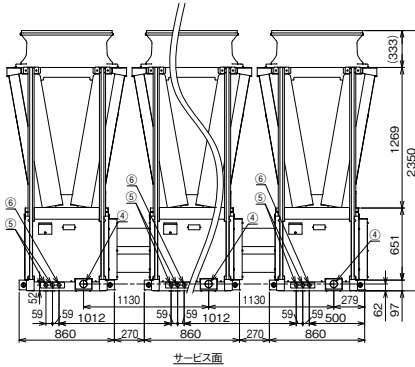
ヘッダー内蔵タイプ

1. 冷水配管接続時、入口と出口を開通しないよう十分注意してください。
2. 熱交換器へ異物が侵入すると性能低下、凍結等が発生する可能性があります。冷水入口配管には、必ず清掃可能なストレーナ(20メッシュ以上)を取付けてください。
3. 電源引き込み及び連結配管接続要領は、別資料を参照ください。
4. 冷水入口・出口接続用のワウジングジョイントは付属します。(現地取付)
5. 冷水配管接続前面と背面側の配管口には付属の配管蓋を蓋及び側面パネルを取付けてください。
6. モジュール間の連結部配管及び連結部ワウジングジョイント、カップリング継手、配管蓋を蓋、側面パネルはワフサパネルは付属します。(現地取付)
7. 建物の屋上へ設置する場合は、設置面に対して以下を守ってください。  
 <MP1180B, 1500B, 1800B形の場合>  
 ・機器の周辺にサービススペース以上のスペースを設け、その周囲に高さ1800mm以上の金網等を設けてください。  
 ・MP2000B形の場合>  
 ・機器の周辺にサービススペース以上のスペースを設け、その周囲に高さ1800mm以上の金網等を設けてください。  
 ・機器と屋上の間隔等の距離を1.5m以上確保してください。
8. その他の設置制約については、別資料及び冷凍空調装置の施設基準を参照ください。
9. CAV-MP1180(V)B-N, MP1500(V)B-N, MP1800(V)B-N, MP2000(V)B-N, ともし外形図(外形寸法)となります。
10. 図中A, Bは下の図に準じます。

モジュール数	A	B (基礎穴数)
1モジュール	1080	1
2モジュール	2210	2
3モジュール	3340	3
4モジュール	4470	4
5モジュール	5600	5
6モジュール	6730	6

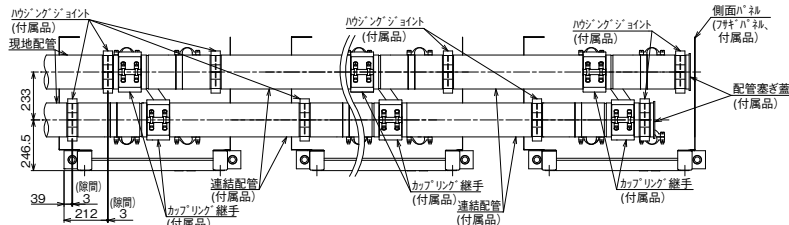


NO.	名称	接続部形状
①	冷水入口(SUS)	6B ワウジングジョイント接続(1箇所)
②	冷水出口(SUS)	6B ワウジングジョイント接続(1箇所)
③	ドレン排水口(SUS)	R1 1/2 おねじ
④	電源引込口	φ66X1 または φ89X1
⑤	信号引込口(弱電線)	φ34X2
⑥	信号引込口(強電線)	φ34

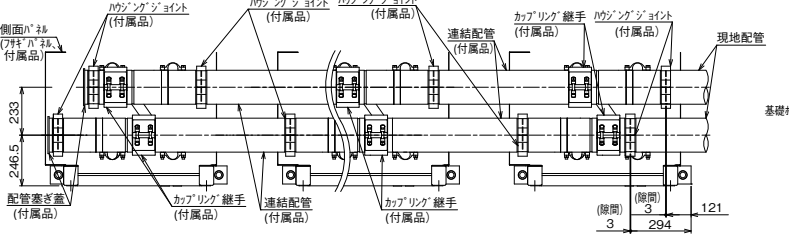


※冷水右取り出し仕様の場合

C (内蔵ヘッダ) 連結図



※冷水左取り出し仕様の場合

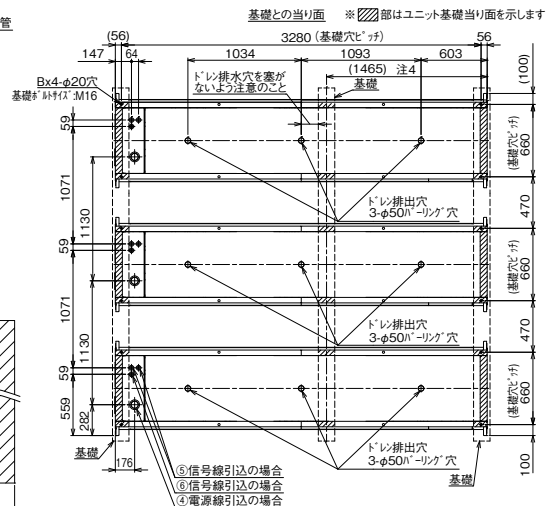
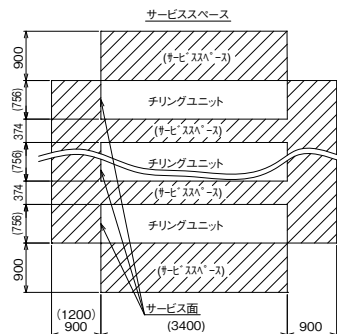


基礎工事

1. 基礎はユニットの運転質量に充分耐えるコンクリート又は鋼製としてください。なお、配線可能な基礎として下さい。
2. コンクリート基礎の場合、上面は必ずモルタル仕上げで水平に仕上げてください。
3. 基礎ホールは現地手配です。
4. 中央のドレン穴を塞がないように中央より基礎を取り付けてください。
5. 防振架を設置する場合、防振架台仕様によっては基礎2本での対応も可能です。詳細は当社推奨の防振架台メーカーにお問い合わせください。

ユニット周辺のサービススペース

1. ユニットの据付に際しては、ユニット周囲に保守・点検のサービススペースを確保します。
2. ユニットの周囲は空気吸い込みのため、壁や障害物がないようにして下さい。
3. MP2000B形のサービス側面は、1200mm以上のサービススペースを設けてください。



注. 製品の仕様は改良のため、予告なく変更する場合があります。







能力

冷水出入口温度差: 5°C差

冷却能力

機種名		CA(H)V-MP1180B								CA(H)V-MP1500B							
冷水 出口温度	外気温度 DB (°C)	15	20	25	30	35	40	43	52	15	20	25	30	35	40	43	52
4	冷却能力 kW	125.5	120.2	115.5	111.4	107.7	104.6	103.0	40.3	159.8	154.8	149.4	143.5	137.2	130.4	126.1	45.3
	消費電力 kW	21.22	23.64	26.24	29.00	31.94	35.04	36.99	22.05	30.00	32.95	36.04	39.26	42.63	46.13	48.29	22.31
	温度差 °C	5.00	5.00	5.00	5.00	5.00	5.00	5.00	3.43	5.00	5.00	5.00	5.00	5.00	5.00	5.00	3.02
	流量 m³/h	21.6	20.7	19.9	19.2	18.5	18.0	17.7	10.1	27.5	26.6	25.7	24.7	23.6	22.4	21.7	12.9
	COP	-	5.91	5.08	4.40	3.84	3.37	2.98	2.78	1.82	5.32	4.69	4.14	3.65	3.21	2.82	2.61
7	冷却能力 kW	137.1	131.5	126.4	121.9	118.0	114.6	112.9	44.6	174.8	168.9	162.8	156.5	150.0	143.1	139.0	49.6
	消費電力 kW	21.38	24.01	26.77	29.66	32.68	35.84	37.80	22.03	30.45	33.65	36.96	40.36	43.85	47.45	49.65	22.35
	温度差 °C	5.00	5.00	5.00	5.00	5.00	5.00	5.00	3.80	5.00	5.00	5.00	5.00	5.00	5.00	5.00	3.31
	流量 m³/h	23.6	22.6	21.7	21.0	20.3	19.7	19.4	10.1	30.1	29.1	28.0	26.9	25.8	24.6	23.9	12.9
	COP	-	6.41	5.47	4.72	4.10	3.61	3.19	2.98	2.02	5.74	5.01	4.40	3.87	3.42	3.01	2.79
9	冷却能力 kW	146.5	140.4	134.9	129.9	125.5	121.7	119.6	47.3	185.8	179.5	173.0	166.3	159.4	152.3	148.0	52.7
	消費電力 kW	21.46	24.19	27.04	30.00	33.08	36.28	38.25	22.00	30.80	34.11	37.51	40.99	44.57	48.22	50.46	22.36
	温度差 °C	5.00	5.00	5.00	5.00	5.00	5.00	5.00	4.03	5.00	5.00	5.00	5.00	5.00	5.00	5.00	3.51
	流量 m³/h	25.2	24.1	23.2	22.3	21.6	20.9	20.6	10.1	32.0	30.9	29.8	28.6	27.4	26.2	25.5	12.9
	COP	-	6.82	5.80	4.98	4.33	3.79	3.35	3.12	2.15	6.03	5.26	4.61	4.05	3.57	3.15	2.93
12	冷却能力 kW	162.7	155.9	149.5	143.6	138.0	132.9	130.0	51.2	203.8	197.0	190.0	182.7	175.1	167.1	159.8	57.6
	消費電力 kW	21.57	24.40	27.33	30.38	33.52	36.78	38.78	21.92	31.40	34.77	38.24	41.81	45.47	49.23	50.31	22.34
	温度差 °C	5.00	5.00	5.00	5.00	5.00	5.00	5.00	4.36	5.00	5.00	5.00	5.00	5.00	5.00	5.00	3.84
	流量 m³/h	28.0	26.8	25.7	24.7	23.7	22.9	22.4	10.1	35.1	33.9	32.7	31.4	30.1	28.7	27.5	12.9
	COP	-	7.54	6.38	5.47	4.72	4.11	3.61	3.35	2.33	6.49	5.66	4.96	4.36	3.85	3.39	3.17
15	冷却能力 kW	181.7	174.0	166.5	159.1	151.8	144.7	140.6	54.8	223.6	216.7	209.1	201.0	192.4	183.2	171.8	62.9
	消費電力 kW	21.63	24.50	27.49	30.58	33.79	37.10	39.15	21.81	32.09	35.41	38.87	42.46	46.18	50.04	49.92	22.29
	温度差 °C	5.00	5.00	5.00	5.00	5.00	5.00	5.00	4.67	5.00	5.00	5.00	5.00	5.00	5.00	5.00	4.19
	流量 m³/h	31.3	29.9	28.6	27.4	26.1	24.9	24.2	10.1	38.5	37.3	36.0	34.6	33.1	31.5	29.5	12.9
	COP	-	8.40	7.10	6.05	5.20	4.49	3.90	3.59	2.51	6.96	6.11	5.37	4.73	4.16	3.66	3.44

機種名		CA(H)V-MP1800B								CA(H)V-MP2000B							
冷水 出口温度	外気温度 DB (°C)	15	20	25	30	35	40	43	52	15	20	25	30	35	40	43	52
4	冷却能力 kW	192.9	187.0	180.4	173.2	165.4	156.9	151.5	49.3	218.5	212.1	203.8	193.4	181.1	162.2	150.7	47.7
	消費電力 kW	39.71	43.11	46.71	50.51	54.51	58.71	61.32	24.86	48.79	52.59	56.54	60.64	64.88	64.58	63.65	24.19
	温度差 °C	5.00	5.00	5.00	5.00	5.00	5.00	5.00	2.74	5.00	5.00	5.00	5.00	5.00	5.00	5.00	2.39
	流量 m³/h	33.2	32.2	31.0	29.8	28.4	27.0	26.1	15.5	37.6	36.5	35.1	33.3	31.1	27.9	25.9	17.2
	COP	-	4.85	4.33	3.86	3.42	3.03	2.67	2.47	1.98	4.47	4.03	3.60	3.18	2.79	2.51	2.36
7	冷却能力 kW	209.5	203.1	196.1	188.3	180.0	170.9	165.1	53.5	236.1	230.8	223.0	212.7	200.0	178.7	166.0	53.8
	消費電力 kW	40.63	44.16	47.88	51.79	55.90	60.21	62.89	24.92	50.51	54.11	58.00	62.19	66.66	66.52	65.62	24.29
	温度差 °C	5.00	5.00	5.00	5.00	5.00	5.00	5.00	2.97	5.00	5.00	5.00	5.00	5.00	5.00	5.00	2.69
	流量 m³/h	36.0	34.9	33.7	32.4	31.0	29.4	28.4	15.5	40.6	39.7	38.4	36.6	34.4	30.7	28.6	17.2
	COP	-	5.15	4.59	4.09	3.63	3.22	2.83	2.62	2.14	4.67	4.26	3.84	3.42	3.00	2.68	2.52
9	冷却能力 kW	220.6	214.1	206.9	198.9	190.2	180.7	167.9	56.9	242.7	238.1	231.0	221.3	209.1	185.9	170.2	57.7
	消費電力 kW	41.64	45.03	48.67	52.53	56.63	60.96	59.47	24.93	50.88	54.04	57.58	61.52	65.84	64.77	61.95	24.30
	温度差 °C	5.00	5.00	5.00	5.00	5.00	5.00	5.00	3.16	5.00	5.00	5.00	5.00	5.00	5.00	5.00	2.89
	流量 m³/h	37.9	36.8	35.6	34.2	32.7	31.1	28.9	15.5	41.7	41.0	39.7	38.1	36.0	32.0	29.3	17.2
	COP	-	5.29	4.75	4.25	3.78	3.35	2.96	2.82	2.28	4.77	4.40	4.01	3.59	3.17	2.87	2.74
12	冷却能力 kW	237.4	231.0	223.7	215.5	206.4	196.3	174.3	62.9	251.2	247.5	241.2	232.5	221.2	196.8	175.2	63.2
	消費電力 kW	43.75	46.62	49.86	53.45	57.40	61.71	55.77	24.90	51.95	54.20	56.99	60.33	64.21	62.63	56.92	24.21
	温度差 °C	5.00	5.00	5.00	5.00	5.00	5.00	5.00	3.49	5.00	5.00	5.00	5.00	5.00	5.00	5.00	3.16
	流量 m³/h	40.8	39.7	38.5	37.1	35.5	33.8	30.0	15.5	43.2	42.6	41.5	40.0	38.0	33.8	30.1	17.2
	COP	-	5.42	4.95	4.48	4.03	3.59	3.18	3.12	2.52	4.83	4.56	4.23	3.85	3.44	3.14	3.07
15	冷却能力 kW	254.3	248.3	241.2	232.9	223.5	212.9	177.8	70.1	265.8	263.5	258.3	250.2	239.1	207.0	177.7	68.1
	消費電力 kW	46.57	48.54	51.07	54.15	57.80	62.00	51.04	24.81	56.85	57.77	59.47	61.96	65.25	60.40	51.87	24.00
	温度差 °C	5.00	5.00	5.00	5.00	5.00	5.00	5.00	3.89	5.08	5.04	5.00	5.00	5.00	5.00	5.00	3.41
	流量 m³/h	43.7	42.7	41.5	40.1	38.4	36.6	30.6	15.5	45.0	45.0	44.4	43.0	41.1	35.6	30.6	17.2
	COP	-	5.46	5.11	4.72	4.30	3.86	3.43	3.48	2.82	4.67	4.56	4.34	4.03	3.66	3.42	3.42

※外気温度15°C以下(～15°Cまで)は冷却能力・消費電力は外気温度15°Cのととき同一となります。  
 ※冷水出口温度15°C以上(～30°Cまで)は冷却能力・消費電力は冷水出口温度15°Cのととき同一となります。  
 ※運転可能範囲は技術マニュアルをご参照ください。  
 ※使用可能流量から外れる範囲(網掛部)については、最大・最小流量を記載しています。

能力

温水出入口温度差: 5℃差

加熱能力

機種名		CAHV-MP1180B								CAHV-MP1500B							
温水 出口温度	外気温度 DB (℃)	-20	-15	-10	-5	0	5	7	15	-20	-15	-10	-5	0	5	7	15
25	加熱能力 kW	62.6	71.2	81.1	92.3	104.8	118.6	124.5	150.2	83.1	93.1	105.1	118.9	134.7	152.3	159.9	193.4
	消費電力 kW	21.85	22.42	22.67	22.59	22.19	21.48	21.10	19.07	28.95	29.70	30.14	30.27	30.10	29.63	29.35	27.76
	温度差 ℃	5.00	5.00	5.00	5.00	5.00	5.00	5.00	5.00	5.00	5.00	5.00	5.00	5.00	5.00	5.00	5.00
	流量 m³/h	10.8	12.2	13.9	15.9	18.0	20.4	21.4	25.8	14.3	16.0	18.1	20.5	23.2	26.2	27.5	33.3
	COP	-	2.86	3.17	3.57	4.08	4.72	5.52	5.90	7.87	2.87	3.13	3.48	3.92	4.47	5.14	5.44
35	加熱能力 kW	56.3	66.8	78.1	90.2	103.1	116.7	122.4	146.3	76.5	87.9	100.8	115.1	130.9	148.2	155.5	187.0
	消費電力 kW	26.04	26.73	27.15	27.31	27.21	26.83	26.61	25.29	33.36	34.44	35.23	35.73	35.95	35.87	35.76	34.84
	温度差 ℃	4.79	5.00	5.00	5.00	5.00	5.00	5.00	5.00	5.00	5.00	5.00	5.00	5.00	5.00	5.00	5.00
	流量 m³/h	10.1	11.5	13.4	15.5	17.7	20.1	21.1	25.2	13.2	15.1	17.3	19.8	22.5	25.5	26.7	32.2
	COP	-	2.16	2.49	2.87	3.30	3.78	4.34	4.59	5.78	2.29	2.55	2.86	3.22	3.64	4.13	4.34
40	加熱能力 kW	52.9	64.2	76.0	88.4	101.3	114.9	120.4	143.7	73.0	85.0	98.3	112.8	128.6	145.7	152.8	183.5
	消費電力 kW	27.98	28.83	29.42	29.75	29.82	29.63	29.48	28.47	35.57	36.88	37.90	38.61	39.03	39.16	39.13	38.53
	温度差 ℃	4.50	5.00	5.00	5.00	5.00	5.00	5.00	5.00	4.87	5.00	5.00	5.00	5.00	5.00	5.00	5.00
	流量 m³/h	10.1	11.0	13.1	15.2	17.4	19.8	20.7	24.7	12.9	14.6	16.9	19.4	22.1	25.1	26.3	31.6
	COP	-	1.89	2.22	2.58	2.97	3.39	3.87	4.08	5.04	2.05	2.30	2.59	2.92	3.29	3.72	3.90
45	加熱能力 kW	49.4	61.2	73.4	86.0	99.0	112.5	118.0	140.6	69.5	82.0	95.6	110.2	126.0	142.9	150.0	179.9
	消費電力 kW	29.82	30.90	31.70	32.24	32.50	32.50	32.41	31.69	37.80	39.37	40.64	41.59	42.23	42.57	42.61	42.31
	温度差 ℃	4.21	5.00	5.00	5.00	5.00	5.00	5.00	5.00	4.63	5.00	5.00	5.00	5.00	5.00	5.00	5.00
	流量 m³/h	10.1	10.5	12.6	14.8	17.0	19.4	20.3	24.2	12.9	14.1	16.4	19.0	21.7	24.6	25.8	30.9
	COP	-	1.65	1.98	2.31	2.66	3.04	3.46	3.64	4.43	1.83	2.08	2.35	2.64	2.98	3.35	3.52
50	加熱能力 kW			70.4	83.1	96.1	109.5	114.9	137.1			92.6	107.4	123.1	139.8	146.8	176.1
	消費電力 kW			33.99	34.77	35.26	35.45	35.44	34.96			43.46	44.67	45.55	46.09	46.22	46.18
	温度差 ℃			5.00	5.00	5.00	5.00	5.00	5.00			5.00	5.00	5.00	5.00	5.00	5.00
	流量 m³/h			12.1	14.3	16.5	18.8	19.8	23.6			15.9	18.5	21.2	24.0	25.2	30.3
	COP			2.07	2.38	2.72	3.08	3.24	3.92			2.13	2.40	2.70	3.03	3.17	3.81
55	加熱能力 kW				79.7	92.7	105.9	111.3	133.1				104.2	120.0	136.5	143.4	172.2
	消費電力 kW				37.36	38.08	38.47	38.54	38.28				47.84	48.97	49.73	49.93	50.15
	温度差 ℃				5.00	5.00	5.00	5.00	5.00				5.00	5.00	5.00	5.00	5.00
	流量 m³/h				13.7	15.9	18.2	19.1	22.9				17.9	20.6	23.5	24.7	29.6
	COP				2.13	2.43	2.75	2.88	3.47				2.17	2.45	2.74	2.87	3.43

機種名		CAHV-MP1800B								CAHV-MP2000B							
温水 出口温度	外気温度 DB (℃)	-20	-15	-10	-5	0	5	7	15	-20	-15	-10	-5	0	5	7	15
25	加熱能力 kW	95.5	108.4	123.2	140.1	159.1	180.1	189.0	228.1	104.4	119.1	136.0	155.3	176.9	200.9	211.1	255.9
	消費電力 kW	35.24	36.39	37.24	37.80	38.06	38.01	37.91	37.04	40.42	41.47	42.34	43.03	43.54	43.87	43.96	44.00
	温度差 ℃	5.00	5.00	5.00	5.00	5.00	5.00	5.00	5.00	5.00	5.00	5.00	5.00	5.00	5.00	5.00	5.00
	流量 m³/h	16.4	18.6	21.2	24.1	27.4	31.0	32.5	39.2	18.0	20.5	23.4	26.7	30.4	34.6	36.3	44.0
	COP	-	2.70	2.97	3.30	3.70	4.18	4.73	4.98	6.15	2.58	2.87	3.21	3.60	4.06	4.57	4.80
35	加熱能力 kW	88.6	103.3	119.5	137.3	156.5	177.1	185.8	222.9	96.8	113.6	132.0	152.1	173.9	197.3	207.1	249.1
	消費電力 kW	40.49	41.96	43.14	44.03	44.63	44.94	44.98	44.68	46.19	47.65	48.90	49.93	50.76	51.38	51.57	51.98
	温度差 ℃	4.92	5.00	5.00	5.00	5.00	5.00	5.00	5.00	4.84	5.00	5.00	5.00	5.00	5.00	5.00	5.00
	流量 m³/h	15.5	17.8	20.6	23.6	26.9	30.5	32.0	38.3	17.2	19.5	22.7	26.2	29.9	33.9	35.6	42.8
	COP	-	2.18	2.46	2.77	3.11	3.50	3.94	4.13	4.98	2.09	2.38	2.69	3.04	3.42	3.84	4.01
40	加熱能力 kW	85.2	100.4	117.0	134.8	154.1	174.6	183.2	219.8	93.6	110.7	129.3	149.5	171.1	194.2	203.9	245.1
	消費電力 kW	43.27	44.99	46.39	47.50	48.30	48.80	48.91	48.88	49.40	51.14	52.63	53.88	54.90	55.67	55.91	56.49
	温度差 ℃	4.73	5.00	5.00	5.00	5.00	5.00	5.00	5.00	4.68	5.00	5.00	5.00	5.00	5.00	5.00	5.00
	流量 m³/h	15.5	17.3	20.1	23.2	26.5	30.0	31.5	37.8	17.2	19.0	22.2	25.7	29.4	33.4	35.1	42.2
	COP	-	1.96	2.23	2.52	2.83	3.19	3.57	3.74	4.49	1.89	2.16	2.45	2.77	3.11	3.48	3.64
45	加熱能力 kW	82.0	97.3	113.9	131.8	150.9	171.4	180.0	216.2	90.9	107.8	126.2	146.1	167.5	190.4	200.0	240.7
	消費電力 kW	46.17	48.17	49.85	51.20	52.22	52.92	53.09	53.33	52.82	54.89	56.67	58.17	59.39	60.32	60.60	61.34
	温度差 ℃	4.55	5.00	5.00	5.00	5.00	5.00	5.00	5.00	4.55	5.00	5.00	5.00	5.00	5.00	5.00	5.00
	流量 m³/h	15.5	16.7	19.6	22.7	26.0	29.5	31.0	37.2	17.2	18.5	21.7	25.1	28.8	32.7	34.4	41.4
	COP	-	1.77	2.01	2.28	2.57	2.88	3.23	3.39	4.05	1.72	1.96	2.22	2.51	2.82	3.15	3.30
50	加熱能力 kW			110.3	128.0	147.1	167.5	176.0	212.3			122.5	141.9	163.0	185.6	195.2	236.0
	消費電力 kW			53.50	55.13	56.39	57.30	57.56	58.04			61.02	62.79	64.23	65.33	65.68	66.53
	温度差 ℃			5.00	5.00	5.00	5.00	5.00	5.00			5.00	5.00	5.00	5.00	5.00	5.00
	流量 m³/h			19.0	22.0	25.3	28.8	30.3	36.5			21.1	24.4	28.0	31.9	33.6	40.6
	COP			2.06	2.32	2.60	2.92	3.05	3.65			2.00	2.25	2.53	2.84	2.97	3.54
55	加熱能力 kW				123.7	142.5	162.9	171.5	208.1				137.1	157.6	180.1	189.6	230.8
	消費電力 kW				59.29	60.82	61.95	62.28	62.99				67.74	69.42	70.70	71.10	72.07
	温度差 ℃				5.00	5.00	5.00	5.00	5.00				5.00	5.00	5.00	5.00	5.00
	流量 m³/h				21.3	24.5	28.0	29.5	35.8				23.6	27.1	31.0	32.6	39.7
	COP				2.08	2.34	2.62	2.75	3.30				2.02	2.27	2.54	2.66	3.20

\*上記性能には暖房運転時の着霜・除霜による能力低下の影響は含まれておりません。システム設計時にはこれらの影響を加味した設計が必要です。

詳細は48ページをご参照ください。

\*運転可能範囲は技術マニュアルをご参照ください。

\*外気条件は、相対湿度85%の場合です。

\*外気温度15℃以上(～43℃まで)は、加熱能力・消費電力は外気温度15℃のときと同一となります。

能力

冷水出入口温度差: 7°C差

冷却能力

機種名		CA(H)V-MP1180B								CA(H)V-MP1500B							
冷水 出口温度	外気温度 DB (°C)	15	20	25	30	35	40	43	52	15	20	25	30	35	40	43	52
4	冷却能力 kW	125.5	120.2	115.5	111.4	107.7	104.6	103.0	40.3	159.8	154.8	149.4	143.5	137.2	130.4	126.1	45.3
	消費電力 kW	20.76	23.13	25.67	28.37	31.25	34.28	36.19	22.05	29.23	32.11	35.12	38.26	41.54	44.95	47.06	22.31
	温度差 °C	7.00	7.00	7.00	7.00	7.00	7.00	7.00	3.43	7.00	7.00	7.00	7.00	7.00	7.00	7.00	3.02
	流量 m³/h	15.4	14.8	14.2	13.7	13.2	12.9	12.7	10.1	19.6	19.0	18.4	17.6	16.9	16.0	15.5	12.9
	COP	-	6.04	5.19	4.49	3.92	3.44	3.05	2.84	1.82	5.46	4.82	4.25	3.75	3.30	2.90	2.67
7	冷却能力 kW	137.1	131.5	126.4	121.9	118.0	114.6	112.9	44.6	174.8	168.9	162.8	156.5	150.0	143.1	139.0	49.6
	消費電力 kW	20.92	23.49	26.19	29.02	31.97	35.07	36.98	22.03	29.67	32.79	36.02	39.33	42.73	46.24	48.38	22.35
	温度差 °C	7.00	7.00	7.00	7.00	7.00	7.00	7.00	3.80	7.00	7.00	7.00	7.00	7.00	7.00	7.00	3.31
	流量 m³/h	16.8	16.2	15.5	15.0	14.5	14.1	13.9	10.1	21.5	20.8	20.0	19.2	18.4	17.6	17.1	12.9
	COP	-	6.55	5.59	4.82	4.20	3.69	3.26	3.05	2.02	5.89	5.15	4.52	3.97	3.51	3.09	2.87
9	冷却能力 kW	146.5	140.4	134.9	129.9	125.5	121.7	119.6	47.3	185.8	179.5	173.0	166.3	159.4	152.3	148.0	52.7
	消費電力 kW	21.00	23.67	26.46	29.35	32.36	35.50	37.42	22.00	30.01	33.24	36.55	39.94	43.43	46.99	49.17	22.36
	温度差 °C	7.00	7.00	7.00	7.00	7.00	7.00	7.00	4.03	7.00	7.00	7.00	7.00	7.00	7.00	7.00	3.51
	流量 m³/h	18.0	17.2	16.6	16.0	15.4	15.0	14.7	10.1	22.8	22.1	21.3	20.4	19.6	18.7	18.2	12.9
	COP	-	6.97	5.93	5.09	4.42	3.87	3.42	3.19	2.15	6.19	5.40	4.73	4.16	3.67	3.24	3.00
12	冷却能力 kW	162.7	155.9	149.5	143.6	138.0	132.9	130.0	51.2	203.8	197.0	190.0	182.7	175.1	167.1	159.8	57.6
	消費電力 kW	21.10	23.87	26.74	29.72	32.80	35.98	37.94	21.92	30.60	33.88	37.26	40.74	44.31	47.97	49.03	22.34
	温度差 °C	7.00	7.00	7.00	7.00	7.00	7.00	7.00	4.36	7.00	7.00	7.00	7.00	7.00	7.00	7.00	3.84
	流量 m³/h	20.0	19.2	18.4	17.6	17.0	16.3	16.0	10.1	25.0	24.2	23.3	22.4	21.5	20.5	19.6	12.9
	COP	-	7.70	6.53	5.59	4.83	4.20	3.69	3.42	2.33	6.66	5.81	5.09	4.48	3.95	3.48	3.25
15	冷却能力 kW	181.7	174.0	166.5	159.1	151.8	144.7	140.6	54.8	223.6	216.7	209.1	201.0	192.4	183.2	171.8	62.9
	消費電力 kW	21.16	23.97	26.90	29.92	33.06	36.30	38.30	21.81	31.27	34.51	37.88	41.38	45.00	48.76	48.64	22.29
	温度差 °C	7.00	7.00	7.00	7.00	7.00	7.00	7.00	4.67	7.00	7.00	7.00	7.00	7.00	7.00	7.00	4.19
	流量 m³/h	22.3	21.4	20.5	19.5	18.6	17.8	17.3	10.1	27.5	26.6	25.7	24.7	23.6	22.5	21.1	12.9
	COP	-	8.58	7.25	6.19	5.31	4.59	3.98	3.67	2.51	7.15	6.28	5.52	4.85	4.27	3.75	3.53

機種名		CA(H)V-MP1800B								CA(H)V-MP2000B							
冷水 出口温度	外気温度 DB (°C)	15	20	25	30	35	40	43	52	15	20	25	30	35	40	43	52
4	冷却能力 kW	192.9	187.0	180.4	173.2	165.4	156.9	151.5	49.3	218.5	212.1	203.8	193.4	181.1	162.2	150.7	47.7
	消費電力 kW	38.98	42.32	45.85	49.58	53.51	57.63	60.19	24.86	47.83	51.56	55.43	59.45	63.60	63.31	62.40	24.19
	温度差 °C	7.00	7.00	7.00	7.00	7.00	7.00	7.00	2.74	7.00	7.00	7.00	7.00	7.00	7.00	7.00	2.39
	流量 m³/h	23.7	23.0	22.2	21.3	20.3	19.3	18.6	15.5	26.8	26.1	25.0	23.8	22.2	19.9	18.5	17.2
	COP	-	4.94	4.41	3.93	3.49	3.09	2.72	2.51	1.98	4.56	4.11	3.67	3.25	2.84	2.56	2.41
7	冷却能力 kW	209.5	203.1	196.1	188.3	180.0	170.9	165.1	53.5	236.1	230.8	223.0	212.7	200.0	178.7	166.0	53.8
	消費電力 kW	39.88	43.35	47.00	50.84	54.87	59.10	61.73	24.92	49.52	53.05	56.86	60.97	65.35	65.21	64.33	24.29
	温度差 °C	7.00	7.00	7.00	7.00	7.00	7.00	7.00	2.97	7.00	7.00	7.00	7.00	7.00	7.00	7.00	2.69
	流量 m³/h	25.7	25.0	24.1	23.1	22.1	21.0	20.3	15.5	29.0	28.4	27.4	26.1	24.6	22.0	20.4	17.2
	COP	-	5.25	4.68	4.17	3.70	3.28	2.89	2.67	2.14	4.76	4.35	3.92	3.48	3.06	2.74	2.58
9	冷却能力 kW	220.6	214.1	206.9	198.9	190.2	180.7	167.9	56.9	242.7	238.1	231.0	221.3	209.1	185.9	170.2	57.7
	消費電力 kW	40.87	44.20	47.77	51.56	55.59	59.84	58.37	24.93	49.88	52.98	56.45	60.31	64.55	63.50	60.73	24.30
	温度差 °C	7.00	7.00	7.00	7.00	7.00	7.00	7.00	3.16	7.00	7.00	7.00	7.00	7.00	7.00	7.00	2.89
	流量 m³/h	27.1	26.3	25.4	24.4	23.4	22.2	20.6	15.5	29.8	29.3	28.4	27.2	25.7	22.8	20.9	17.2
	COP	-	5.39	4.84	4.33	3.85	3.42	3.01	2.87	2.28	4.86	4.49	4.09	3.66	3.23	2.92	2.80
12	冷却能力 kW	237.4	231.0	223.7	215.5	206.4	196.3	174.3	62.9	251.2	247.5	241.2	232.5	221.2	196.8	175.2	63.2
	消費電力 kW	42.94	45.76	48.94	52.47	56.34	60.57	54.74	24.90	50.93	53.13	55.87	59.14	62.95	61.40	55.80	24.21
	温度差 °C	7.00	7.00	7.00	7.00	7.00	7.00	7.00	3.49	7.00	7.00	7.00	7.00	7.00	7.00	7.00	3.16
	流量 m³/h	29.2	28.4	27.5	26.5	25.4	24.1	21.4	15.5	30.9	30.4	29.6	28.6	27.2	24.2	21.5	17.2
	COP	-	5.52	5.04	4.57	4.10	3.66	3.24	3.18	2.52	4.93	4.65	4.31	3.93	3.51	3.20	3.13
15	冷却能力 kW	254.3	248.3	241.2	232.9	223.5	212.9	177.8	70.1	265.8	263.5	258.3	250.2	239.1	207.0	177.7	68.1
	消費電力 kW	45.71	47.65	50.13	53.15	56.73	60.86	50.10	24.81	55.78	56.65	58.30	60.74	63.97	59.21	50.85	24.00
	温度差 °C	7.00	7.00	7.00	7.00	7.00	7.00	7.00	3.89	7.00	7.00	7.00	7.00	7.00	7.00	7.00	3.41
	流量 m³/h	31.2	30.5	29.6	28.6	27.5	26.2	21.8	15.5	32.7	32.4	31.7	30.7	29.4	25.4	21.8	17.2
	COP	-	5.56	5.21	4.81	4.38	3.93	3.49	3.54	2.82	4.76	4.65	4.42	4.11	3.73	3.49	3.49

※外気温度15°C以下(～15°Cまで)は冷却能力・消費電力は外気温度15°Cのととき同一となります。  
 ※冷水出口温度15°C以上(～30°Cまで)は冷却能力・消費電力は冷水出口温度15°Cのととき同一となります。  
 ※運転可能範囲は技術マニュアルをご参照ください。  
 ※使用可能流量から外れる範囲(網掛部)については、最大・最小流量を記載しています。

能力

温水出入口温度差:7℃差

加熱能力

機種名		CAHV-MP1180B								CAHV-MP1500B								
温水 出口温度	外気温度 DB (℃)	-20	-15	-10	-5	0	5	7	15	-20	-15	-10	-5	0	5	7	15	
25	加熱能力 kW	62.6	71.2	81.1	92.3	104.8	118.6	124.5	150.2	83.1	93.1	105.1	118.9	134.7	152.3	159.9	193.4	
	消費電力 kW	21.79	22.20	22.26	22.16	21.77	21.08	20.70	18.71	28.80	29.36	29.55	29.68	29.51	29.05	28.78	27.22	
	温度差 ℃	5.33	6.06	6.91	7.00	7.00	7.00	7.00	7.00	5.54	6.21	7.00	7.00	7.00	7.00	7.00	7.00	
	流量 m³/h	10.1	10.1	10.1	11.3	12.9	14.6	15.3	18.5	12.9	12.9	12.9	14.6	16.5	18.7	19.6	23.8	
	COP	-	2.87	3.20	3.64	4.16	4.81	5.62	6.01	8.02	2.88	3.17	3.55	4.00	4.56	5.24	5.55	7.10
35	加熱能力 kW	56.3	66.8	78.1	90.2	103.1	116.7	122.4	146.3	76.5	87.9	100.8	115.1	130.9	148.2	155.5	187.0	
	消費電力 kW	26.04	26.57	26.73	26.80	26.70	26.33	26.11	24.81	33.33	34.16	34.64	35.03	35.25	35.17	35.06	34.16	
	温度差 ℃	4.79	5.69	6.65	7.00	7.00	7.00	7.00	7.00	5.10	5.86	6.72	7.00	7.00	7.00	7.00	7.00	
	流量 m³/h	10.1	10.1	10.1	11.1	12.7	14.3	15.0	18.0	12.9	12.9	12.9	14.1	16.1	18.2	19.1	23.0	
	COP	-	2.16	2.51	2.92	3.36	3.86	4.43	4.68	5.89	2.29	2.57	2.90	3.28	3.71	4.21	4.43	5.47
40	加熱能力 kW	52.9	64.2	76.0	88.4	101.3	114.9	120.4	143.7	73.0	85.0	98.3	112.8	128.6	145.7	152.8	183.5	
	消費電力 kW	27.98	28.71	29.02	29.19	29.26	29.07	28.93	27.93	35.57	36.65	37.33	37.86	38.27	38.40	38.37	37.78	
	温度差 ℃	4.50	5.47	6.47	7.00	7.00	7.00	7.00	7.00	4.87	5.67	6.55	7.00	7.00	7.00	7.00	7.00	
	流量 m³/h	10.1	10.1	10.1	10.9	12.4	14.1	14.8	17.7	12.9	12.9	12.9	13.9	15.8	17.9	18.8	22.5	
	COP	-	1.89	2.23	2.61	3.02	3.46	3.95	4.16	5.14	2.05	2.31	2.63	2.97	3.36	3.79	3.98	4.85
45	加熱能力 kW	49.4	61.2	73.4	86.0	99.0	112.5	118.0	140.6	69.5	82.0	95.6	110.2	126.0	142.9	150.0	179.9	
	消費電力 kW	29.82	30.84	31.34	31.63	31.89	31.89	31.80	31.09	37.80	39.20	40.10	40.78	41.41	41.74	41.78	41.49	
	温度差 ℃	4.21	5.21	6.25	7.00	7.00	7.00	7.00	7.00	4.63	5.47	6.37	7.00	7.00	7.00	7.00	7.00	
	流量 m³/h	10.1	10.1	10.1	10.6	12.2	13.8	14.5	17.3	12.9	12.9	12.9	13.5	15.5	17.6	18.4	22.1	
	COP	-	1.65	1.98	2.34	2.71	3.10	3.52	3.71	4.52	1.83	2.09	2.38	2.70	3.04	3.42	3.59	4.33
50	加熱能力 kW			70.4	83.1	96.1	109.5	114.9	137.1				92.6	107.4	123.1	139.8	146.8	176.1
	消費電力 kW			33.68	34.12	34.60	34.78	34.77	34.30				42.97	43.80	44.66	45.19	45.32	45.28
	温度差 ℃			5.99	7.00	7.00	7.00	7.00	7.00				6.17	7.00	7.00	7.00	7.00	7.00
	流量 m³/h			10.1	10.2	11.8	13.5	14.1	16.8				12.9	13.2	15.1	17.2	18.0	21.6
	COP	-		2.08	2.43	2.77	3.14	3.30	3.99				2.15	2.45	2.75	3.09	3.23	3.88
55	加熱能力 kW				79.7	92.7	105.9	111.3	133.1					104.2	120.0	136.5	143.4	172.2
	消費電力 kW				36.74	37.36	37.75	37.81	37.56					46.93	48.02	48.76	48.96	49.17
	温度差 ℃				6.79	7.00	7.00	7.00	7.00					6.95	7.00	7.00	7.00	7.00
	流量 m³/h				10.1	11.4	13.0	13.7	16.4					12.9	14.7	16.8	17.6	21.2
	COP	-			2.16	2.48	2.80	2.94	3.54					2.22	2.49	2.79	2.92	3.50

機種名		CAHV-MP1800B								CAHV-MP2000B								
温水 出口温度	外気温度 DB (℃)	-20	-15	-10	-5	0	5	7	15	-20	-15	-10	-5	0	5	7	15	
25	加熱能力 kW	95.5	108.4	123.2	140.1	159.1	180.1	189.0	228.1	104.4	119.1	136.0	155.3	176.9	200.9	211.1	255.9	
	消費電力 kW	35.15	36.08	36.65	37.14	37.40	37.35	37.25	36.40	40.35	41.13	41.67	42.26	42.76	43.09	43.18	43.22	
	温度差 ℃	5.30	6.01	6.84	7.00	7.00	7.00	7.00	7.00	5.22	5.96	6.80	7.00	7.00	7.00	7.00	7.00	
	流量 m³/h	15.5	15.5	15.5	17.2	19.5	22.1	23.2	28.0	17.2	17.2	17.2	19.1	21.7	24.7	25.9	31.4	
	COP	-	2.71	3.00	3.36	3.77	4.25	4.82	5.07	6.26	2.58	2.89	3.26	3.67	4.13	4.66	4.88	5.92
35	加熱能力 kW	88.6	103.3	119.5	137.3	156.5	177.1	185.8	222.9	96.8	113.6	132.0	152.1	173.9	197.3	207.1	249.1	
	消費電力 kW	40.49	41.71	42.54	43.27	43.86	44.16	44.20	43.91	46.19	47.37	48.21	49.04	49.86	50.46	50.65	51.05	
	温度差 ℃	4.92	5.73	6.63	7.00	7.00	7.00	7.00	7.00	4.84	5.68	6.60	7.00	7.00	7.00	7.00	7.00	
	流量 m³/h	15.5	15.5	15.5	16.9	19.2	21.8	22.8	27.4	17.2	17.2	17.2	18.7	21.4	24.2	25.4	30.6	
	COP	-	2.18	2.47	2.80	3.17	3.56	4.01	4.20	5.07	2.09	2.39	2.73	3.10	3.48	3.90	4.08	4.87
40	加熱能力 kW	85.2	100.4	117.0	134.8	154.1	174.6	183.2	219.8	93.6	110.7	129.3	149.5	171.1	194.2	203.9	245.1	
	消費電力 kW	43.27	44.78	45.80	46.68	47.46	47.95	48.06	48.03	49.40	50.91	51.96	52.92	53.92	54.68	54.91	55.48	
	温度差 ℃	4.73	5.57	6.49	7.00	7.00	7.00	7.00	7.00	4.68	5.54	6.47	7.00	7.00	7.00	7.00	7.00	
	流量 m³/h	15.5	15.5	15.5	16.6	18.9	21.5	22.5	27.0	17.2	17.2	17.2	18.4	21.0	23.9	25.1	30.1	
	COP	-	1.96	2.24	2.55	2.88	3.24	3.64	3.81	4.57	1.89	2.17	2.48	2.82	3.17	3.55	3.71	4.41
45	加熱能力 kW	82.0	97.3	113.9	131.8	150.9	171.4	180.0	216.2	90.9	107.8	126.2	146.1	167.5	190.4	200.0	240.7	
	消費電力 kW	46.17	48.01	49.30	50.31	51.32	52.00	52.17	52.41	52.82	54.71	56.02	57.13	58.33	59.24	59.52	60.25	
	温度差 ℃	4.55	5.40	6.32	7.00	7.00	7.00	7.00	7.00	4.55	5.39	6.31	7.00	7.00	7.00	7.00	7.00	
	流量 m³/h	15.5	15.5	15.5	16.2	18.5	21.1	22.1	26.6	17.2	17.2	17.2	17.9	20.6	23.4	24.6	29.6	
	COP	-	1.77	2.02	2.31	2.61	2.94	3.29	3.45	4.12	1.72	1.97	2.25	2.55	2.87	3.21	3.36	3.99
50	加熱能力 kW			110.3	128.0	147.1	167.5	176.0	212.3				122.5	141.9	163.0	185.6	195.2	236.0
	消費電力 kW			53.00	54.17	55.41	56.31	56.56	57.03				60.43	61.67	63.09	64.17	64.51	65.34
	温度差 ℃			6.12	7.00	7.00	7.00	7.00	7.00				6.13	7.00	7.00	7.00	7.00	7.00
	流量 m³/h			15.5	15.7	18.1	20.6	21.6	26.1				17.2	17.4	20.0	22.8	24.0	29.0
	COP	-		2.08	2.36	2.65	2.97	3.11	3.72				2.02	2.30	2.58	2.89	3.02	3.61
55	加熱能力 kW				123.7	142.5	162.9	171.5	208.1					137.1	157.6	180.1	189.6	230.8
	消費電力 kW				58.34	59.77	60.88	61.20	61.90					66.63	68.18	69.44	69.83	70.79
	温度差 ℃				6.86	7.00	7.00	7.00	7.00					6.86	7.00	7.00	7.00	7.00
	流量 m³/h				15.5	17.5	20.0	21.1	25.6					17.2	19.4	22.1	23.3	28.4
	COP	-			2.12	2.38	2.67	2.80	3.36					2.05	2.31	2.59	2.71	3.26

\*上記性能には暖房運転時の着霜・除霜による能力低下の影響は含まれておりません。システム設計時にはこれらの影響を加味した設計が必要です。

詳細は48ページをご参照ください。

\*運転可能範囲は技術マニュアルをご参照ください。

\*外気条件は、相対湿度85%の場合です。

\*外気温度15℃以上(～43℃まで)は、加熱能力・消費電力は外気温度15℃のときと同一となります。

冷媒 R32

CAV-MP-B, CAV-MP-BC

80馬力/クールタフネス  
(散水無し)

能力

冷水出入口温度差: 5°C差

冷却能力

機種名		CAV-MP2360B								CAV-MP1800BC							
冷水 出口温度	外気温度 DB (°C)	15	20	25	30	35	40	43	52	15	20	25	30	35	40	43	52
4	冷却能力 kW	249.5	240.8	231.5	222.6	213.6	198.6	180.0	68.0	207.9	201.1	193.4	185.1	180.0	180.0	180.0	68.0
	消費電力 kW	61.92	66.45	71.10	75.64	80.58	84.15	81.18	35.49	44.16	48.05	52.05	56.28	62.09	70.98	81.18	35.49
	温度差 °C	5.00	5.00	5.00	5.00	5.00	5.00	5.00	3.77	5.00	5.00	5.00	5.00	5.00	5.00	5.00	3.77
	流量 m³/h	42.9	41.4	39.8	38.3	36.7	34.2	31.0	15.5	35.8	34.6	33.3	31.8	31.0	31.0	31.0	15.5
	COP	-	4.02	3.62	3.25	2.94	2.65	2.36	2.21	1.91	4.70	4.18	3.71	3.28	2.89	2.53	2.21
7	冷却能力 kW	275.7	266.3	256.4	246.4	236.0	218.2	188.8	70.3	210.2	202.9	195.4	187.9	180.0	180.0	180.0	70.3
	消費電力 kW	63.39	68.25	73.11	77.85	82.80	84.93	75.58	33.39	39.45	43.02	46.86	51.19	55.38	63.58	69.88	33.39
	温度差 °C	5.27	5.09	5.00	5.00	5.00	5.00	5.00	3.90	5.00	5.00	5.00	5.00	5.00	5.00	5.00	3.90
	流量 m³/h	45.0	45.0	44.1	42.4	40.6	37.5	32.5	15.5	36.2	34.9	33.6	32.3	31.0	31.0	31.0	15.5
	COP	-	4.34	3.90	3.50	3.16	2.85	2.56	2.49	2.10	5.32	4.71	4.16	3.67	3.25	2.83	2.57
9	冷却能力 kW	289.9	280.8	271.5	261.6	250.7	225.6	193.5	72.0	223.8	216.5	208.7	200.8	192.7	192.7	190.5	72.0
	消費電力 kW	66.16	70.34	74.68	79.46	84.50	83.09	72.50	32.34	39.74	43.40	47.26	51.51	55.79	64.72	70.69	32.34
	温度差 °C	5.54	5.37	5.19	5.00	5.00	5.00	5.00	3.99	5.00	5.00	5.00	5.00	5.00	5.00	5.00	3.99
	流量 m³/h	45.0	45.0	45.0	45.0	43.1	38.8	33.3	15.5	38.5	37.2	35.9	34.5	33.1	33.1	32.8	15.5
	COP	-	4.38	3.99	3.63	3.29	2.96	2.71	2.66	2.22	5.63	4.98	4.41	3.89	3.45	2.97	2.69
12	冷却能力 kW	312.3	304.4	295.8	286.2	274.5	234.4	199.1	74.5	244.7	237.3	228.9	220.5	211.8	211.8	199.1	74.5
	消費電力 kW	71.29	73.99	77.27	81.57	87.16	79.38	67.26	30.62	40.88	44.41	48.37	52.46	56.83	65.90	67.26	30.62
	温度差 °C	5.97	5.82	5.65	5.47	5.25	5.00	5.00	4.13	5.00	5.00	5.00	5.00	5.00	5.00	5.00	4.13
	流量 m³/h	45.0	45.0	45.0	45.0	45.0	40.3	34.2	15.5	42.1	40.8	39.4	37.9	36.4	36.4	34.2	15.5
	COP	-	4.38	4.11	3.82	3.50	3.14	2.95	2.96	2.43	5.98	5.34	4.73	4.20	3.72	3.21	2.96
15	冷却能力 kW	333.3	327.4	320.6	312.0	296.7	243.5	203.2	77.3	266.6	259.0	250.3	241.3	231.8	231.8	203.2	77.3
	消費電力 kW	77.74	78.60	80.40	83.82	88.64	75.92	61.79	28.91	42.20	45.66	49.66	53.83	58.42	69.16	61.79	28.91
	温度差 °C	6.37	6.26	6.13	5.96	5.67	5.00	5.00	4.29	5.10	5.00	5.00	5.00	5.00	5.00	5.00	4.29
	流量 m³/h	45.0	45.0	45.0	45.0	45.0	41.9	35.0	15.5	45.0	44.5	43.1	41.5	39.9	39.9	35.0	15.5
	COP	-	4.28	4.16	3.98	3.72	3.34	3.20	3.28	2.67	6.31	5.67	5.04	4.48	3.96	3.35	3.28

冷水出入口温度差: 7°C差

冷却能力

機種名		CAV-MP2360B								CAV-MP1800BC							
冷水 出口温度	外気温度 DB (°C)	15	20	25	30	35	40	43	52	15	20	25	30	35	40	43	52
4	冷却能力 kW	249.5	240.8	231.5	222.6	213.6	198.6	180.0	68.0	207.9	201.1	193.4	185.1	180.0	180.0	180.0	68.0
	消費電力 kW	59.58	64.00	68.70	73.49	78.09	81.44	78.58	35.49	42.88	46.73	50.67	54.90	60.59	69.43	78.58	35.49
	温度差 °C	7.00	7.00	7.00	7.00	7.00	7.00	7.00	3.77	7.00	7.00	7.00	7.00	7.00	7.00	7.00	3.77
	流量 m³/h	30.7	29.6	28.4	27.3	26.2	24.4	22.1	15.5	25.5	24.7	23.8	22.7	22.1	22.1	22.1	15.5
	COP	-	4.18	3.76	3.36	3.02	2.73	2.43	2.29	1.91	4.84	4.30	3.81	3.37	2.97	2.59	2.29
7	冷却能力 kW	275.7	266.3	256.4	246.4	236.0	218.2	188.8	70.3	210.2	202.9	195.4	187.9	180.0	180.0	180.0	70.3
	消費電力 kW	61.46	66.16	70.67	75.45	80.54	82.42	74.17	33.39	38.59	42.08	45.94	50.24	54.38	62.31	68.56	33.39
	温度差 °C	7.00	7.00	7.00	7.00	7.00	7.00	7.00	3.90	7.00	7.00	7.00	7.00	7.00	7.00	7.00	3.90
	流量 m³/h	33.9	32.7	31.5	30.3	29.0	26.8	23.2	15.5	25.8	24.9	24.0	23.1	22.1	22.1	22.1	15.5
	COP	-	4.48	4.02	3.62	3.26	2.93	2.64	2.54	2.10	5.44	4.82	4.25	3.74	3.31	2.88	2.62
9	冷却能力 kW	289.9	280.8	271.5	261.6	250.7	225.6	193.5	72.0	223.8	216.5	208.7	200.8	192.7	192.7	190.5	72.0
	消費電力 kW	64.14	68.19	72.36	77.03	82.47	81.23	71.04	32.34	38.72	42.42	46.28	50.50	54.76	63.42	69.28	32.34
	温度差 °C	7.00	7.00	7.00	7.00	7.00	7.00	7.00	3.99	7.00	7.00	7.00	7.00	7.00	7.00	7.00	3.99
	流量 m³/h	35.6	34.5	33.4	32.1	30.8	27.7	23.8	15.5	27.5	26.6	25.6	24.7	23.7	23.7	23.4	15.5
	COP	-	4.51	4.11	3.75	3.39	3.03	2.77	2.72	2.22	5.77	5.10	4.50	3.97	3.51	3.03	2.74
12	冷却能力 kW	312.3	304.4	295.8	286.2	274.5	234.4	199.1	74.5	244.7	237.3	228.9	220.5	211.8	211.8	199.1	74.5
	消費電力 kW	69.55	72.04	75.31	79.64	85.51	77.92	65.88	30.62	39.65	43.33	47.28	51.40	55.77	64.59	65.88	30.62
	温度差 °C	7.00	7.00	7.00	7.00	7.00	7.00	7.00	4.13	7.00	7.00	7.00	7.00	7.00	7.00	7.00	4.13
	流量 m³/h	38.4	37.4	36.3	35.2	33.7	28.8	24.5	15.5	30.1	29.2	28.1	27.1	26.0	26.0	24.5	15.5
	COP	-	4.49	4.22	3.92	3.59	3.21	3.00	3.02	2.43	6.17	5.47	4.84	4.28	3.79	3.27	3.02
15	冷却能力 kW	333.3	327.4	320.6	312.0	296.7	243.5	203.2	77.3	266.6	259.0	250.3	241.3	231.8	231.8	203.2	77.3
	消費電力 kW	76.40	77.09	78.92	82.40	87.38	74.09	60.61	28.91	40.73	44.41	48.48	52.59	57.25	67.64	60.61	28.91
	温度差 °C	7.00	7.00	7.00	7.00	7.00	7.00	7.00	4.29	7.00	7.00	7.00	7.00	7.00	7.00	7.00	4.29
	流量 m³/h	40.9	40.2	39.4	38.3	36.5	29.9	25.0	15.5	32.8	31.8	30.8	29.6	28.5	28.5	25.0	15.5
	COP	-	4.36	4.24	4.06	3.78	3.39	3.28	3.35	2.67	6.54	5.83	5.16	4.58	4.04	3.42	3.35

※外気温度15°C以下(〜15°Cまで)は冷却能力・消費電力は外気温度15°Cのととき同一となります。

※冷水出口温度15°C以上(〜30°Cまで)は冷却能力・消費電力は冷水出口温度15°Cのととき同一となります。

※運転可能範囲は技術マニュアルをご参照ください。

※使用可能流量から外れる範囲(網掛部)については、最大・最小流量を記載しています。

能力

温水出入口温度差: 5℃差

加熱能力

機種名		CAHV-MP1180BH								CAHV-MP1500BH							
温水 出口温度	外気温度 DB (℃)	-20	-15	-10	-5	0	5	7	15	-20	-15	-10	-5	0	5	7	15
25	加熱能力 kW	83.1	93.1	105.1	118.9	134.7	152.3	159.9	193.4	95.5	108.4	123.2	140.3	159.5	180.2	189.0	228.1
	消費電力 kW	28.95	29.70	30.14	30.27	30.10	29.63	29.35	27.76	35.24	36.39	37.24	37.86	38.18	38.05	37.91	37.04
	温度差 ℃	5.00	5.00	5.00	5.00	5.00	5.00	5.00	5.00	5.00	5.00	5.00	5.00	5.00	5.00	5.00	5.00
	流量 m³/h	14.3	16.0	18.1	20.5	23.2	26.2	27.5	33.3	16.4	18.6	21.2	24.1	27.4	31.0	32.5	39.2
	COP	-	2.87	3.13	3.48	3.92	4.47	5.14	5.44	6.96	2.70	2.97	3.30	3.70	4.17	4.73	4.98
35	加熱能力 kW	76.5	87.9	100.8	115.1	130.9	148.2	155.5	187.0	88.6	103.3	119.5	137.5	156.8	177.2	185.8	222.9
	消費電力 kW	33.36	34.44	35.23	35.73	35.95	35.87	35.76	34.84	40.49	41.96	43.14	44.11	44.77	44.98	44.98	44.68
	温度差 ℃	5.00	5.00	5.00	5.00	5.00	5.00	5.00	5.00	5.00	5.00	5.00	5.00	5.00	5.00	5.00	5.00
	流量 m³/h	13.2	15.1	17.3	19.8	22.5	25.5	26.7	32.2	15.2	17.8	20.6	23.7	27.0	30.5	32.0	38.3
	COP	-	2.29	2.55	2.86	3.22	3.64	4.13	4.34	5.36	2.18	2.46	2.77	3.11	3.50	3.93	4.13
40	加熱能力 kW	73.0	85.0	98.3	112.8	128.6	145.7	152.8	183.5	85.2	100.4	117.0	135.1	154.5	174.7	183.2	219.8
	消費電力 kW	35.57	36.88	37.90	38.61	39.03	39.16	39.13	38.53	43.27	44.99	46.39	47.58	48.45	48.84	48.91	48.88
	温度差 ℃	5.00	5.00	5.00	5.00	5.00	5.00	5.00	5.00	5.00	5.00	5.00	5.00	5.00	5.00	5.00	5.00
	流量 m³/h	12.6	14.6	16.9	19.4	22.1	25.1	26.3	31.6	14.7	17.3	20.1	23.2	26.6	30.0	31.5	37.8
	COP	-	2.05	2.30	2.59	2.92	3.29	3.72	3.90	4.76	1.96	2.23	2.52	2.83	3.18	3.57	3.74
45	加熱能力 kW	69.5	82.0	95.6	110.2	126.0	142.9	150.0	179.9	82.0	97.3	113.9	132.0	151.4	171.5	180.0	216.2
	消費電力 kW	37.80	39.37	40.64	41.59	42.23	42.57	42.61	42.31	46.17	48.17	49.85	51.29	52.38	52.96	53.09	53.33
	温度差 ℃	5.00	5.00	5.00	5.00	5.00	5.00	5.00	5.00	5.00	5.00	5.00	5.00	5.00	5.00	5.00	5.00
	流量 m³/h	12.0	14.1	16.4	19.0	21.7	24.6	25.8	30.9	14.1	16.7	19.6	22.7	26.0	29.5	31.0	37.2
	COP	-	1.83	2.08	2.35	2.64	2.98	3.35	3.52	4.25	1.77	2.01	2.28	2.57	2.89	3.23	3.39
50	加熱能力 kW		78.7	92.6	107.4	123.1	139.8	146.8	176.1		94.0	110.3	128.3	147.6	167.6	176.0	212.3
	消費電力 kW		41.91	43.46	44.67	45.55	46.09	46.22	46.18		51.51	53.50	55.23	56.57	57.35	57.56	58.04
	温度差 ℃		5.00	5.00	5.00	5.00	5.00	5.00	5.00		5.00	5.00	5.00	5.00	5.00	5.00	5.00
	流量 m³/h		13.5	15.9	18.5	21.2	24.0	25.2	30.3		16.2	19.0	22.1	25.4	28.8	30.3	36.5
	COP		1.87	2.13	2.40	2.70	3.03	3.17	3.81		1.82	2.06	2.32	2.60	2.92	3.05	3.65
55	加熱能力 kW				104.2	120.0	136.5	143.4	172.2				124.0	143.1	163.0	171.5	208.1
	消費電力 kW				47.84	48.97	49.73	49.93	50.15				59.40	61.01	62.00	62.28	62.99
	温度差 ℃				5.00	5.00	5.00	5.00	5.00				5.00	5.00	5.00	5.00	5.00
	流量 m³/h				17.9	20.6	23.5	24.7	29.6				21.3	24.6	28.0	29.5	35.8
	COP				2.17	2.45	2.74	2.87	3.43				2.08	2.34	2.62	2.75	3.30

機種名		CAHV-MP1800BH							
温水 出口温度	外気温度 DB (℃)	-20	-15	-10	-5	0	5	7	15
25	加熱能力 kW	104.4	119.1	136.0	155.3	176.9	200.9	211.1	255.9
	消費電力 kW	40.42	41.47	42.34	43.03	43.54	43.87	43.96	44.00
	温度差 ℃	5.00	5.00	5.00	5.00	5.00	5.00	5.00	5.00
	流量 m³/h	18.0	20.5	23.4	26.7	30.4	34.6	36.3	44.0
	COP	-	2.58	2.87	3.21	3.60	4.06	4.57	4.80
35	加熱能力 kW	96.8	113.6	132.0	152.1	173.9	197.3	207.1	249.1
	消費電力 kW	46.19	47.65	48.90	49.93	50.76	51.38	51.57	51.98
	温度差 ℃	5.00	5.00	5.00	5.00	5.00	5.00	5.00	5.00
	流量 m³/h	16.6	19.5	22.7	26.2	29.9	33.9	35.6	42.8
	COP	-	2.09	2.38	2.69	3.04	3.42	3.84	4.01
40	加熱能力 kW	93.6	110.7	129.3	149.5	171.1	194.2	203.9	245.1
	消費電力 kW	49.40	51.14	52.63	53.88	54.90	55.67	55.91	56.49
	温度差 ℃	5.00	5.00	5.00	5.00	5.00	5.00	5.00	5.00
	流量 m³/h	16.1	19.0	22.2	25.7	29.4	33.4	35.1	42.2
	COP	-	1.89	2.16	2.45	2.77	3.11	3.48	3.64
45	加熱能力 kW	105.0	128.5	148.6	172.1	198.7	210.0	200.0	240.7
	消費電力 kW	58.79	65.35	67.47	68.98	70.41	67.00	60.60	61.34
	温度差 ℃	5.00	5.00	5.00	5.00	5.00	5.00	5.00	5.00
	流量 m³/h	18.1	22.1	25.6	29.6	34.2	36.1	34.4	41.4
	COP	-	1.78	1.96	2.20	2.49	2.82	3.13	3.30
50	加熱能力 kW		123.2	142.2	164.3	185.7	204.0	204.0	236.0
	消費電力 kW		68.01	69.96	71.76	71.93	71.71	67.02	66.53
	温度差 ℃		5.00	5.00	5.00	5.00	5.00	5.00	5.00
	流量 m³/h		21.2	24.5	28.3	31.9	35.1	35.1	40.6
	COP		1.81	2.03	2.28	2.58	2.84	3.04	3.54
55	加熱能力 kW				147.7	164.9	184.1	192.0	230.8
	消費電力 kW				70.97	70.84	70.83	70.74	72.07
	温度差 ℃				5.00	5.00	5.00	5.00	5.00
	流量 m³/h				25.4	28.4	31.7	33.0	39.7
	COP				2.08	2.32	2.59	2.71	3.20

\*上記性能には暖房運転時の着霜・除霜による能力低下の影響は含まれておりません。システム設計時にはこれらの影響を加味した設計が必要です。

詳細は48ページをご参照ください。

\*運転可能範囲は技術マニュアルをご参照ください。

\*外気条件は、相対湿度85%の場合です。

\*外気温度15℃以上(～43℃まで)は、加熱能力・消費電力は外気温度15℃のときと同一となります。

能力

温水出入口温度差: 7°C差

加熱能力

機種名		CAHV-MP1180BH								CAHV-MP1500BH							
温水 出口温度	外気温度 DB (°C)	-20	-15	-10	-5	0	5	7	15	-20	-15	-10	-5	0	5	7	15
25	加熱能力 kW	83.1	93.1	105.1	118.9	134.7	152.3	159.9	193.4	95.5	108.4	123.2	140.3	159.5	180.2	189.0	228.1
	消費電力 kW	28.39	29.12	29.55	29.68	29.51	29.05	28.78	27.22	34.83	35.76	36.59	37.20	37.52	37.39	37.25	36.40
	温度差 °C	7.00	7.00	7.00	7.00	7.00	7.00	7.00	7.00	6.37	7.00	7.00	7.00	7.00	7.00	7.00	7.00
	流量 m³/h	10.2	11.4	12.9	14.6	16.5	18.7	19.6	23.8	12.9	13.3	15.1	17.2	19.6	22.1	23.2	28.0
	COP	-	2.92	3.19	3.55	4.00	4.56	5.24	5.55	7.10	2.74	3.03	3.36	3.77	4.25	4.81	5.07
35	加熱能力 kW	76.5	87.9	100.8	115.1	130.9	148.2	155.5	187.0	88.6	103.3	119.5	137.5	156.8	177.2	185.8	222.9
	消費電力 kW	32.87	33.77	34.54	35.03	35.25	35.17	35.06	34.16	40.19	41.28	42.39	43.35	43.99	44.20	44.20	43.91
	温度差 °C	6.51	7.00	7.00	7.00	7.00	7.00	7.00	7.00	5.91	6.89	7.00	7.00	7.00	7.00	7.00	7.00
	流量 m³/h	10.1	10.8	12.4	14.1	16.1	18.2	19.1	23.0	12.9	12.9	14.7	16.9	19.3	21.8	22.8	27.4
	COP	-	2.32	2.60	2.91	3.28	3.71	4.21	4.43	5.47	2.20	2.50	2.81	3.17	3.56	4.00	4.20
40	加熱能力 kW	73.0	85.0	98.3	112.8	128.6	145.7	152.8	183.5	85.2	100.4	117.0	135.1	154.5	174.7	183.2	219.8
	消費電力 kW	35.15	36.16	37.16	37.86	38.27	38.40	38.37	37.78	43.03	44.34	45.59	46.76	47.61	47.99	48.06	48.03
	温度差 °C	6.22	7.00	7.00	7.00	7.00	7.00	7.00	7.00	5.68	6.69	7.00	7.00	7.00	7.00	7.00	7.00
	流量 m³/h	10.1	10.4	12.1	13.9	15.8	17.9	18.8	22.5	12.9	12.9	14.4	16.6	19.0	21.5	22.5	27.0
	COP	-	2.07	2.35	2.64	2.97	3.36	3.79	3.98	4.85	1.98	2.26	2.56	2.88	3.24	3.64	3.81
45	加熱能力 kW	69.5	82.0	95.6	110.2	126.0	142.9	150.0	179.9	82.0	97.3	113.9	132.0	151.4	171.5	180.0	216.2
	消費電力 kW	37.47	38.61	39.85	40.78	41.41	41.74	41.78	41.49	45.99	47.56	48.99	50.40	51.47	52.04	52.17	52.41
	温度差 °C	5.92	6.98	7.00	7.00	7.00	7.00	7.00	7.00	5.47	6.49	7.00	7.00	7.00	7.00	7.00	7.00
	流量 m³/h	10.1	10.1	11.7	13.5	15.5	17.6	18.4	22.1	12.9	12.9	14.0	16.2	18.6	21.1	22.1	26.6
	COP	-	1.85	2.12	2.39	2.70	3.04	3.42	3.59	4.33	1.78	2.04	2.32	2.61	2.94	3.29	3.45
50	加熱能力 kW	78.7	92.6	107.4	123.1	139.8	146.8	176.1		94.0	110.3	128.3	147.6	167.6	176.0	212.3	
	消費電力 kW	41.22	42.61	43.80	44.66	45.19	45.32	45.28		50.96	52.57	54.27	55.59	56.36	56.56	57.03	
	温度差 °C	6.70	7.00	7.00	7.00	7.00	7.00	7.00		6.27	7.00	7.00	7.00	7.00	7.00	7.00	
	流量 m³/h	10.1	11.4	13.2	15.1	17.2	18.0	21.6		12.9	13.6	15.8	18.1	20.6	21.6	26.1	
	COP	-	1.90	2.17	2.45	2.75	3.09	3.23	3.88		1.84	2.09	2.36	2.65	2.97	3.11	3.72
55	加熱能力 kW				104.2	120.0	136.5	143.4	172.2				124.0	143.1	163.0	171.5	208.1
	消費電力 kW				46.91	48.02	48.76	48.96	49.17				58.37	59.95	60.93	61.20	61.90
	温度差 °C				7.00	7.00	7.00	7.00	7.00				7.00	7.00	7.00	7.00	7.00
	流量 m³/h				12.8	14.7	16.8	17.6	21.2				15.2	17.6	20.0	21.1	25.6
	COP				2.22	2.49	2.79	2.92	3.50				2.12	2.38	2.67	2.80	3.36

機種名		CAHV-MP1800BH							
温水 出口温度	外気温度 DB (°C)	-20	-15	-10	-5	0	5	7	15
25	加熱能力 kW	104.4	119.1	136.0	155.3	176.9	200.9	211.1	255.9
	消費電力 kW	40.17	40.91	41.60	42.26	42.76	43.09	43.18	43.22
	温度差 °C	5.79	6.61	7.00	7.00	7.00	7.00	7.00	7.00
	流量 m³/h	15.5	15.5	16.7	19.1	21.7	24.7	25.9	31.4
	COP	-	2.59	2.91	3.26	3.67	4.13	4.66	4.88
35	加熱能力 kW	96.8	113.6	132.0	152.1	173.9	197.3	207.1	249.1
	消費電力 kW	46.05	47.12	48.04	49.04	49.86	50.46	50.65	51.05
	温度差 °C	5.37	6.30	7.00	7.00	7.00	7.00	7.00	7.00
	流量 m³/h	15.5	15.5	16.2	18.7	21.4	24.2	25.4	30.6
	COP	-	2.10	2.41	2.74	3.10	3.48	3.91	4.08
40	加熱能力 kW	93.6	110.7	129.3	149.5	171.1	194.2	203.9	245.1
	消費電力 kW	49.29	50.66	51.72	52.92	53.92	54.68	54.91	55.48
	温度差 °C	5.19	6.14	7.00	7.00	7.00	7.00	7.00	7.00
	流量 m³/h	15.5	15.5	15.9	18.4	21.0	23.9	25.1	30.1
	COP	-	1.89	2.18	2.50	2.82	3.17	3.55	3.71
45	加熱能力 kW	105.0	128.5	148.6	172.1	198.7	210.0	200.0	240.7
	消費電力 kW	58.06	63.89	65.99	67.47	69.28	66.03	59.52	60.25
	温度差 °C	5.83	7.00	7.00	7.00	7.00	7.00	7.00	7.00
	流量 m³/h	15.5	15.8	18.3	21.1	24.4	25.8	24.6	29.6
	COP	-	1.80	2.01	2.25	2.55	2.86	3.18	3.36
50	加熱能力 kW		123.2	142.2	164.3	185.7	204.0	204.0	236.0
	消費電力 kW		66.69	68.48	70.24	70.35	70.25	64.73	65.34
	温度差 °C		6.84	7.00	7.00	7.00	7.00	7.00	7.00
	流量 m³/h		15.5	17.5	20.2	22.8	25.1	25.1	29.0
	COP	-		1.84	2.07	2.33	2.63	2.90	3.15
55	加熱能力 kW				147.7	164.9	184.1	192.0	230.8
	消費電力 kW				70.30	68.96	68.90	68.55	70.79
	温度差 °C				7.00	7.00	7.00	7.00	7.00
	流量 m³/h				18.1	20.3	22.6	23.6	28.4
	COP	-			2.10	2.39	2.67	2.80	3.26

\*上記性能には暖房運転時の着霜・除霜による能力低下の影響は含まれておりません。システム設計時にはこれらの影響を加味した設計が必要です。

詳細は48ページをご参照ください。

\*運転可能範囲は技術マニュアルをご参照ください。

\*外気条件は、相対湿度85%の場合です。

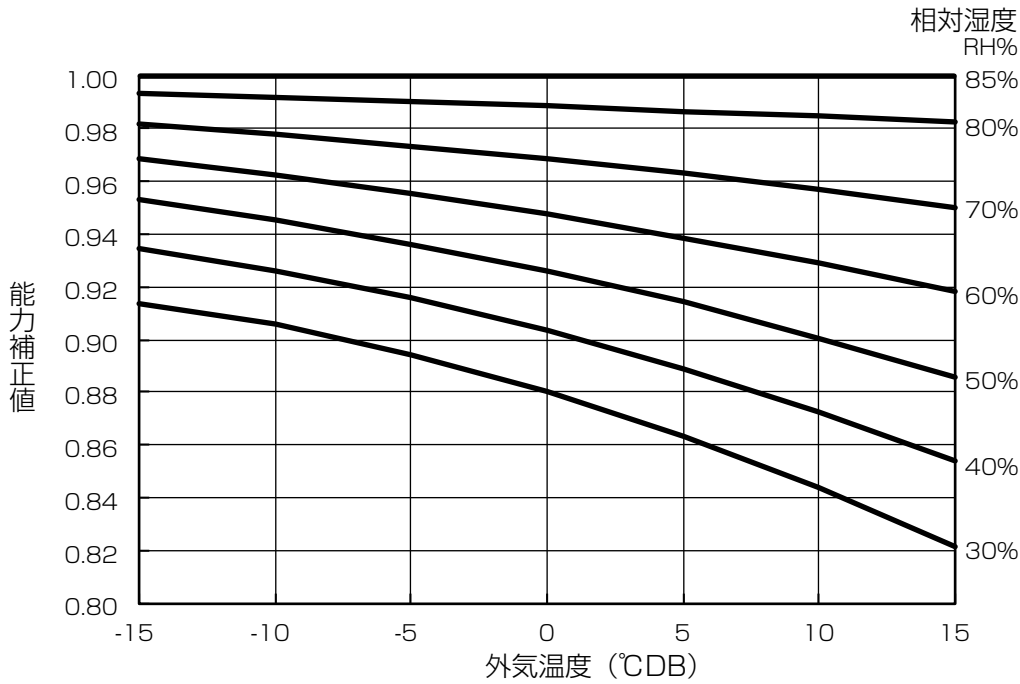
\*外気温度15°C以上(〜43°Cまで)は、加熱能力・消費電力は外気温度15°Cのときと同一となります。

\*使用可能流量から外れる範囲(網掛部)については、最大・最小流量を記載しています。

■ 暖房能力補正線図 (相対湿度補正線図)

		相対湿度 (%)						
		30	40	50	60	70	80	85
外気温度 (°C DB)	-15	0.914	0.935	0.953	0.969	0.982	0.993	1.000
	-10	0.906	0.926	0.945	0.963	0.978	0.992	1.000
	-5	0.894	0.916	0.936	0.956	0.974	0.990	1.000
	0	0.880	0.904	0.926	0.948	0.969	0.989	1.000
	5	0.864	0.889	0.914	0.939	0.963	0.987	1.000
	10	0.844	0.872	0.901	0.929	0.957	0.985	1.000
	15	0.822	0.854	0.886	0.918	0.950	0.983	1.000

※ 外気温度15℃以上は15℃と同じ能力補正值、外気温度-15℃以下は-15℃と同じ能力補正值を目安にしてください。



■ 着霜による暖房能力減少係数 (目安)

外気温度 (°C DB, RH=85%)	7℃	5℃	3℃	0℃	-3℃	-5℃	-7℃	-15℃	-20℃
暖房能力減少係数	1.00	0.98	0.87	0.84	0.86	0.87	0.88	0.95	0.95

※ 実設置状態では外気温度以外の要素 (天候、外風、相対湿度等) の影響もあり、上記係数は目安とお考えください。

※ 上記係数は、着霜および除霜運転時の一時的な能力低下を積算したときの補正值であり、除霜運転中の補正值ではありません。

※ 外気温度7℃以上は7℃と同じ減少係数を目安にしてください。



仕様表

馬力		30HP		40HP		50HP		60HP	
形名		CAHV-P850(V)A2(-P/-N)		CAHV-P1180(V)A2(-P/-N)		CAHV-P1500(V)A2(-P/-N)		CAHV-P1800(V)A2(-P/-N)	
冷却能力	5℃差 /7℃差 (注 1)	能力	kW	85	118	150	180		
		消費電力	kW	21.57/21.14	31.29/30.56	43.79/42.85	57.29/55.90		
		COP		3.94/4.02	3.77/3.86	3.42/3.50	3.14/3.22		
ヒートポンプ 加熱能力	5℃差 /7℃差 (注 1)	能力	kW	85	118	150	180		
		消費電力	kW	22.43/21.73	32.63/31.63	43.29/42.33	54.06/53.26		
		COP		3.78/3.91	3.61/3.73	3.46/3.54	3.32/3.37		
IPLV (注 2)				5.4	5.6	5.4	5.2		
外観	塗装色	マンセル 5Y8/1							
	外形寸法 (注 3)	高さ	mm	2,350					
		奥行	mm	3,400					
設置面積 (注 4)	幅	mm	1,080						
			m <sup>2</sup>	3.7					
質量	ポンプ内蔵 仕様	製品質量	kg	1,341	1,341	1,341	1,355		
		運転質量	kg	1,376	1,376	1,376	1,390		
	ポンプレス 仕様	製品質量	kg	1,290	1,290	1,290	1,300		
		運転質量	kg	1,322	1,322	1,322	1,332		
	ヘッダー内蔵 仕様	製品質量	kg	1,320	1,320	1,320	1,330		
		運転質量	kg	1,429	1,429	1,429	1,439		
電源		三相 200V 50/60Hz							
騒音値 (注 5)	サービス面	dBA	59.8	63.6	65.8	67.7			
	反サービス面	dBA	61.2	64.5	65.7	67.2			
	右側面	dBA	61.7	65.1	67.6	71.0			
	左側面	dBA	62.6	67.7	69.6	70.4			
冷温水	水熱交換器		ブレードプレート式						
	標準流量 (7℃差)	冷却時	m <sup>3</sup> /h	10.4	14.5	18.4	22.1		
		加熱時	m <sup>3</sup> /h	10.4	14.5	18.4	22.1		
	流量範囲	最小	m <sup>3</sup> /h	7.3	10.1	12.9	15.5		
最大		m <sup>3</sup> /h	24.4	33.8	34.0	34.0			
水頭損失 (7℃差)		kPa	20	38	60	85			
法定冷凍トン		法定トン	9.6	13.2	16.8	19.8			
高圧ガス保安法区分		届出不要							
運転保証範囲	冷房	外気：-15～43℃ 水温：5～30℃							
	暖房	外気：-15～43℃ 水温：35～55℃							
圧縮機	形式	全密閉インバータ スクロール圧縮機							
	電動機呼称出力×台数	kW	4.6kW×4	6.7kW×4	8.9kW×4	11.7kW×4			
始動方式		インバータ							
容量制御	冷房	%	100～19-0	100～14-0	100～11-0	100～9-0			
	暖房	%	100～19-0	100～14-0	100～11-0	100～9-0			
冷媒	種類	R410A							
	封入量	kg	15kg×4						
	制御方式	電子膨張弁							
冷凍機油	種類	エステル油							
	充填量	L	2L×4						
空気熱交換器		フィンチューブ式							
送風装置	送風機	プロペラファン							
	標準風量 (冷房時)	m <sup>3</sup> /min	189m <sup>3</sup> /min×4	214m <sup>3</sup> /min×4	247m <sup>3</sup> /min×4	265m <sup>3</sup> /min×4			
	始動方式	インバータ							
	電動機呼称出力×台数	kW	0.92kW×4						
ポンプ	電動機呼称出力	kW	1.5	1.5	1.5	2.2			
	形式	ラインポンプ							
	流量制御方式	インバータ							
運転調整方式		出口水温制御							
除霜方式		ホットガスリバース方式							
保護装置		圧力開閉器 (高圧)、圧力センサ (低圧)、過電流継電器、凍結防止センサ、吐出ガス温度センサ							
配管口径	ポンプ内蔵仕様	65A フランジ接続							
	ポンプレス仕様	65A ハウジングジョイント接続							
	ヘッダー内蔵仕様	150A ハウジングジョイント接続							
	送風機室ドレン口	R1-1/2 おねじ							

注 1. 能力・標準流量および水頭損失は下記条件時の値です。ただし表中の標準流量および水頭損失は 7℃差の値です。

・冷却 5℃差 外気温度 35℃、冷水入口 12℃、冷水出口 7℃  
7℃差 外気温度 35℃、冷水入口 14℃、冷水出口 7℃

・加熱 5℃差 外気温度 7℃ DB/6℃ WB、温水入口 40℃、温水出口 45℃  
7℃差 外気温度 7℃ DB/6℃ WB、温水入口 38℃、温水出口 45℃

冷却能力・ヒートポンプ加熱能力・消費電力・COP の表示値許容公差は JRA4066：2014「ウォータチリングユニット」に基づく。

なお、表中の消費電力・COP は、ポンプ内蔵仕様時の内蔵ポンプ分は含まれません。

注 2. 冷却期間成績係数 IPLVc。JRA4066：2014「ウォータチリングユニット」に基づく。

注 3. 外形寸法は突出部は含まない寸法を示します。

注 4. 設置面積は機器本体の寸法を示します。

注 5. 騒音は、ユニットから正面 1m、高さ 1.5m の点で測定した無響音室基準の値を示します。

実際の据付状態では、周囲の騒音や反響などの影響を受け、表示値より 4～6dB 大きくなる場合があります。

注 6. 上記製品仕様は、散水無し仕様を示します。

注 7. 上記性能には、暖房運転時の霜霜・除霜による能力低下の影響は含まれておりません。

システム設計時にはこれらの影響を加味した設計が必要です。

注 8. 上記仕様記載の製品は、「高圧又は特別高圧で受電する需要家の高調波抑制対策ガイドライン」対象機器です。  
回路番号・換算係数は機種・仕様により異なりますので、営業窓口へお問合せください。

仕様表

馬力				30HP	40HP	50HP	60HP	
形名				CAV-P850(V)A2(-P/-N)	CAV-P1180(V)A2(-P/-N)	CAV-P1500(V)A2(-P/-N)	CAV-P1800(V)A2(-P/-N)	
冷却能力	5℃差 / 7℃差 (注 1)	能力	kW	85	118	150	180	
		消費電力	kW	21.57/21.14	31.29/30.56	43.79/42.85	57.29/55.90	
		COP		3.94/4.02	3.77/3.86	3.42/3.50	3.14/3.22	
IPLV (注 2)				5.4	5.6	5.4	5.2	
外観	塗装色	マンセル 5Y8/1						
	外形寸法 (注 3)	高さ	mm	2,350				
		奥行	mm	3,400				
		幅	mm	1,080				
設置面積 (注 4)				3.7				
質量	ポンプ内蔵 仕様	製品質量	kg	1,286	1,286	1,286	1,300	
		運転質量	kg	1,321	1,321	1,321	1,335	
	ポンプレス 仕様	製品質量	kg	1,235	1,235	1,235	1,245	
		運転質量	kg	1,267	1,267	1,267	1,277	
	ヘッダー内蔵 仕様	製品質量	kg	1,265	1,265	1,265	1,275	
		運転質量	kg	1,374	1,374	1,374	1,384	
電源				三相 200V 50/60Hz				
騒音値 (注 5)	サービス面	dBA	59.8	63.6	65.8	67.7		
	反サービス面	dBA	61.2	64.5	65.7	67.2		
	右側面	dBA	61.7	65.1	67.6	71.0		
	左側面	dBA	62.6	67.7	69.6	70.4		
冷水	水熱交換器	ブレイジングプレート式						
	標準流量 (7℃ 差)	冷却時	m <sup>3</sup> /h	10.4	14.5	18.4	22.1	
		最小	m <sup>3</sup> /h	7.3	10.1	12.9	15.5	
	流量範囲	最大	m <sup>3</sup> /h	24.4	33.8	34.0	34.0	
水頭損失 (7℃差)		kPa	20	38	60	85		
法定冷凍トン				法定トン	9.6	13.2	16.8	
高圧ガス保安法区分				届出不要				
運転保証範囲				冷房 外気：-15 ~ 43℃ 水温：5 ~ 30℃				
圧縮機	形式	全密閉インバータ スクロール圧縮機						
	電動機呼称出力 × 台数	kW	4.6kW × 4	6.7kW × 4	8.9kW × 4	11.7kW × 4		
容量制御	始動方式	インバータ						
	冷房	%	100 ~ 19 - 0	100 ~ 14 - 0	100 ~ 11 - 0	100 ~ 9 - 0		
冷媒	種類	R410A						
	封入量	kg	15kg × 4					
	制御方式	電子膨張弁						
冷凍機油	種類	エステル油						
	充填量	L	2L × 4					
空気熱交換器				フィンチューブ式				
送風装置	送風機	プロペラファン						
	標準風量 (冷房時)	m <sup>3</sup> /min	189m <sup>3</sup> /min × 4	214m <sup>3</sup> /min × 4	247m <sup>3</sup> /min × 4	265m <sup>3</sup> /min × 4		
	始動方式	インバータ						
	電動機呼称出力 × 台数	kW	0.92kW × 4					
ポンプ	電動機呼称出力	kW	1.5	1.5	1.5	2.2		
	形式	ラインポンプ						
	流量制御方式	インバータ						
運転調整方式				出口水温制御				
保護装置				圧力開閉器 (高圧)、圧力センサ (低圧)、過電流継電器、凍結防止センサ、吐出ガス温度センサ				
配管口径	ポンプ内蔵仕様	65A フランジ接続						
	ポンプレス仕様	65A ハウジングジョイント接続						
	ヘッダー内蔵仕様	150A ハウジングジョイント接続						
	送風機室ドレン口	R1-1/2 おねじ						

注 1. 能力・標準流量および水頭損失は下記条件時の値です。ただし表中の標準流量および水頭損失は 7℃差の値です。  
 ・冷却 5℃差 外気温度 35℃、冷水入口 12℃、冷水出口 7℃  
 7℃差 外気温度 35℃、冷水入口 14℃、冷水出口 7℃  
 冷却能力・消費電力・COP の表示値許容公差は JRA4066：2014「ウォータチリングユニット」に基づく。  
 なお、表中の消費電力・COP は、ポンプ内蔵仕様時の内蔵ポンプ分は含みません。  
 注 2. 冷却期間成績係数 IPLVc。JRA4066：2014「ウォータチリングユニット」に基づく。  
 注 3. 外形寸法は突出部は含まない寸法を示します。  
 注 4. 設置面積は機器本体の寸法を示します。  
 注 5. 騒音は、ユニットから正面 1m、高さ 1.5m の点で測定した無響音室基準の値を示します。  
 実際の据付状態では、周囲の騒音や反響などの影響を受け、表示値より 4 ~ 6dB 大きくなる場合があります。  
 注 6. 上記製品仕様は、散水無し仕様の値を示します。  
 注 7. 上記仕様表記載の製品は、「高圧又は特別高圧で受電する需要家の高調波抑制対策ガイドライン」対象機器です。  
 回路番号・換算係数は、機種・仕様により異なりますので、営業窓口へお問合せください。

仕様表

馬力		30HP		40HP		50HP		60HP	
形名		CAHV-P850(V)AE2(-P/-N)		CAHV-P1180(V)AE2(-P/-N)		CAHV-P1500(V)AE2(-P/-N)		CAHV-P1800(V)AE2(-P/-N)	
冷却能力	5℃差 /7℃差 (注1)	能力	kW	85	118	150	180		
		消費電力	kW	18.24/17.85	26.57/26.04	36.40/35.54	47.24/46.27		
		COP		4.66/4.76	4.44/4.53	4.12/4.22	3.81/3.89		
ヒートポンプ 加熱能力	5℃差 /7℃差 (注1)	能力	kW	85	118	150	180		
		消費電力	kW	22.43/21.73	32.63/31.63	43.29/42.33	54.06/53.26		
		COP		3.78/3.91	3.61/3.73	3.46/3.54	3.32/3.37		
IPLV (注2)				5.7	5.8	5.8	5.5		
外観	塗装色		マンセル 5Y8/1						
	外形寸法 (注3)	高さ	mm	2,350					
		奥行	mm	3,400					
設置面積 (注4)		幅	mm	1,080					
			m <sup>2</sup>	3.7					
質量	ポンプ内蔵 仕様	製品質量	kg	1,361	1,361	1,361	1,375		
		運転質量	kg	1,399	1,399	1,399	1,413		
	ポンプレス 仕様	製品質量	kg	1,310	1,310	1,310	1,320		
		運転質量	kg	1,345	1,345	1,345	1,355		
	ヘッダー内蔵 仕様	製品質量	kg	1,340	1,340	1,340	1,350		
		運転質量	kg	1,452	1,452	1,452	1,462		
電源		三相 200V 50/60Hz							
騒音値 (注5)	サービス面	dBA	59.8	63.6	65.8	67.7			
	反サービス面	dBA	61.2	64.5	65.7	67.2			
	右側面	dBA	61.7	65.1	67.6	71.0			
	左側面	dBA	62.6	67.7	69.6	70.4			
冷温水	水熱交換器		ブレードプレート式						
	標準流量 (7℃差)	冷却時	m <sup>3</sup> /h	10.4	14.5	18.4	22.1		
		加熱時	m <sup>3</sup> /h	10.4	14.5	18.4	22.1		
	流量範囲	最小	m <sup>3</sup> /h	7.3	10.1	12.9	15.5		
最大		m <sup>3</sup> /h	24.4	33.8	34.0	34.0			
水頭損失 (7℃差)		kPa	20	38	60	85			
法定冷凍トン		法定トン	9.6	13.2	16.8	19.8			
高圧ガス保安法区分		届出不要							
運転保証範囲	冷房	外気: -15 ~ 43℃ 水温: 5 ~ 30℃							
		暖房	外気: -15 ~ 43℃ 水温: 35 ~ 55℃						
圧縮機	形式	全密閉インバータ スクロール圧縮機							
	電動機呼称出力×台数	kW	4.6kW × 4	6.7kW × 4	8.9kW × 4	11.7kW × 4			
始動方式		インバータ							
容量制御	冷房	%	100 ~ 19-0	100 ~ 14-0	100 ~ 11-0	100 ~ 9-0			
	暖房	%	100 ~ 19-0	100 ~ 14-0	100 ~ 11-0	100 ~ 9-0			
冷媒	種類	R410A							
	封入量	kg	15kg × 4						
	制御方式	電子膨張弁							
冷凍機油	種類	エステル油							
	充填量	L	2L × 4						
空気熱交換器		フィンチューブ式							
送風装置	送風機	プロペラファン							
	標準風量 (冷房時)	m <sup>3</sup> /min	189m <sup>3</sup> /min × 4	214m <sup>3</sup> /min × 4	247m <sup>3</sup> /min × 4	265m <sup>3</sup> /min × 4			
	始動方式	インバータ							
電動機呼称出力×台数		kW	0.92kW × 4						
散水装置	散水量	L/min	19.4						
	給水圧	MPa	0.2						
	水温範囲	℃	5 ~ 30						
	設定外気温度範囲	℃	25 ~ 43						
ポンプ	電動機呼称出力	kW	1.5	1.5	1.5	2.2			
	形式	ラインポンプ							
流量制御方式		インバータ							
運転調整方式		出口水温制御							
除霜方式		ホットガスリバース方式							
保護装置		圧力開閉器 (高圧)、圧力センサ (低圧)、過電流継電器、凍結防止センサ、吐出ガス温度センサ							
配管口径	ポンプ内蔵仕様	65A フランジ接続							
	ポンプレス仕様	65A ハウジングジョイント接続							
	ヘッダー内蔵仕様	150A ハウジングジョイント接続							
	送風機室ドレン口	R1-1/2 おねじ							
散水配管		R1/2 おねじ							

注1. 能力・標準流量および水頭損失は下記条件時の値です。ただし、表中の標準流量および水頭損失は7℃差の値です。  
 ・冷却 5℃差 外気温度 35℃、相対湿度 40%、冷水入口 12℃、冷水出口 7℃  
 7℃差 外気温度 35℃、相対湿度 40%、冷水入口 14℃、冷水出口 7℃  
 ・加熱 5℃差 外気温度 7℃ DB/6℃ WB、温水入口 40℃、温水出口 45℃  
 7℃差 外気温度 7℃ DB/6℃ WB、温水入口 38℃、温水出口 45℃  
 冷却能力・ヒートポンプ加熱能力・消費電力・COPは、ポンプ内蔵仕様時の内蔵ポンプ分は含みません。  
 なお、表中の消費電力・COPは、ポンプ内蔵仕様時の内蔵ポンプ分は含みません。  
 注2. 冷却期間成績係数 IPLVc。JRA4066:2014「ウォータチリングユニット」に基づく。  
 注3. 外形寸法は、突出部は含まない寸法を示します。

注4. 設置面積は、機器本体の寸法を示します。  
 注5. 騒音は、ユニットから正面 1m、高さ 1.5m の点で測定した無響音室基準の値を示します。実際の据付状態では、周囲の騒音や反響などの影響を受け、表示値より 4 ~ 6dB 大きくなる場合があります。  
 注6. 上記製品仕様は、散水有り仕様の値を示します。  
 注7. 上記性能には、暖房運転時の着霜・除霜による能力低下の影響は含まれておりません。システム設計時にはこれらの影響を加味した設計が必要です。  
 注8. 上記仕様表記載の製品は、「高圧又は特別高圧で受電する需要家の高調波抑制対策ガイドライン」対象機器です。  
 回路番号・換算係数は、機種・仕様により異なりますので、営業窓口へお問合せください。

仕様表

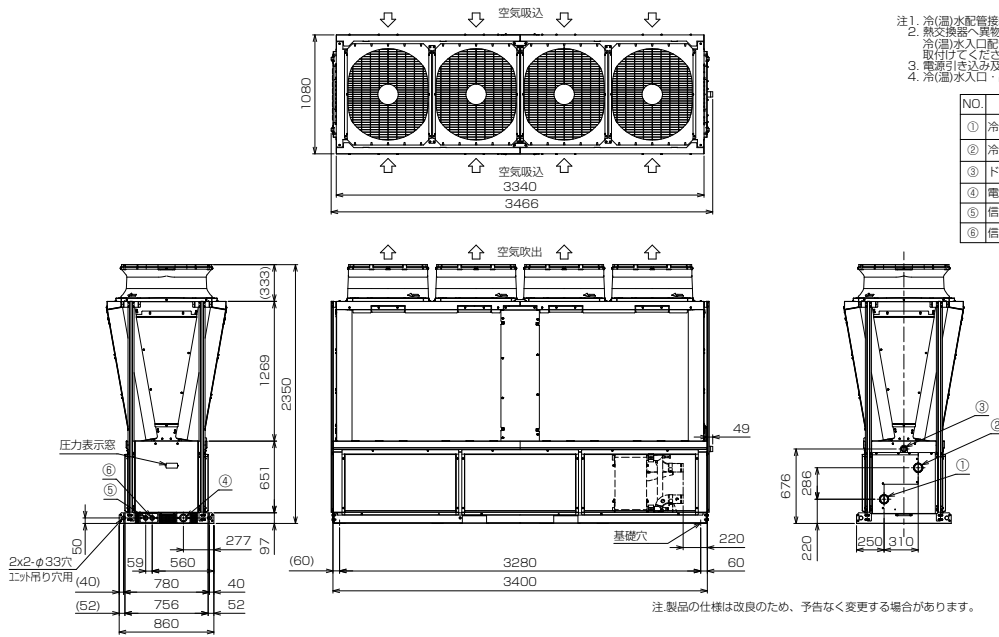
馬力				30HP	40HP	50HP	60HP
形名				CAV-P850(V)AE2(-P/-N)	CAV-P1180(V)AE2(-P/-N)	CAV-P1500(V)AE2(-P/-N)	CAV-P1800(V)AE2(-P/-N)
冷却能力	5℃差 /7℃差 (注 1)	能力	kW	85	118	150	180
		消費電力	kW	18.24/17.85	26.57/26.04	36.40/35.54	47.24/46.27
		COP		4.66/4.76	4.44/4.53	4.12/4.22	3.81/3.89
IPLV (注 2)				5.7	5.8	5.8	5.5
外観	塗装色	マンセル 5Y8/1					
	外形寸法 (注 3)	高さ	mm	2,350			
		奥行	mm	3,400			
		幅	mm	1,080			
設置面積 (注 4)			m <sup>2</sup>	3.7			
質量	ポンプ内蔵 仕様	製品質量	kg	1,306	1,306	1,306	1,320
		運転質量	kg	1,344	1,344	1,344	1,358
	ポンプレス 仕様	製品質量	kg	1,255	1,255	1,255	1,265
		運転質量	kg	1,290	1,290	1,290	1,300
	ヘッダー内蔵 仕様	製品質量	kg	1,285	1,285	1,285	1,295
		運転質量	kg	1,397	1,397	1,397	1,407
電源				三相 200V 50/60Hz			
騒音値 (注 5)	サービス面		dBA	59.8	63.6	65.8	67.7
	反サービス面		dBA	61.2	64.5	65.7	67.2
	右側面		dBA	61.7	65.1	67.6	71.0
	左側面		dBA	62.6	67.7	69.6	70.4
冷水	水熱交換器			ブレイジングプレート式			
	標準流量 (7℃差)	冷却時	m <sup>3</sup> /h	10.4	14.5	18.4	22.1
		最小	m <sup>3</sup> /h	7.3	10.1	12.9	15.5
	流量範囲	最大	m <sup>3</sup> /h	24.4	33.8	34.0	34.0
水頭損失 (7℃差)		kPa	20	38	60	85	
法定冷凍トン			法定トン	9.6	13.2	16.8	19.8
高圧ガス保安法区分				届出不要			
運転保証範囲		冷房		外気：-15～43℃ 水温：5～30℃			
圧縮機	形式	全密閉インバータ スクロール圧縮機					
	電動機呼称出力×台数	kW	4.6kW × 4	6.7kW × 4	8.9kW × 4	11.7kW × 4	
容量制御	始動方式	インバータ					
	冷房	%	100～19-0	100～14-0	100～11-0	100～9-0	
冷媒	種類	R410A					
	封入量	kg	15kg × 4				
	制御方式	電子膨張弁					
冷凍機油	種類	エステル油					
	充填量	L	2L × 4				
空気熱交換器				フィンチューブ式			
送風装置	送風機	プロペラファン					
	標準風量 (冷房時)	m <sup>3</sup> /min	189m <sup>3</sup> /min × 4	214m <sup>3</sup> /min × 4	247m <sup>3</sup> /min × 4	265m <sup>3</sup> /min × 4	
	始動方式	インバータ					
	電動機呼称出力×台数	kW	0.92kW × 4				
散水装置	散水量	L/min	19.4				
	給水圧	MPa	0.2				
	水温範囲	℃	5～30				
	設定外気温度範囲	℃	25～43				
ポンプ	電動機呼称出力	kW	1.5	1.5	1.5	2.2	
	形式	ラインポンプ					
	流量制御方式	インバータ					
運転調整方式				出口水温制御			
保護装置				圧力開閉器 (高圧)、圧力センサ (低圧)、過電流継電器、凍結防止センサ、吐出ガス温度センサ			
配管口径	ポンプ内蔵仕様	65A フランジ接続					
	ポンプレス仕様	65A ハウジングジョイント接続					
	ヘッダー内蔵仕様	150A ハウジングジョイント接続					
	送風機室ドレン口	R1-1/2 おねじ					
	散水配管	R1/2 おねじ					

注 1. 能力・標準流量および水頭損失は下記条件時の値です。ただし、表中の標準流量および水頭損失は7℃差の値です。  
 ・冷却 5℃差 外気温度 35℃、相対湿度 40%、冷水入口 12℃、冷水出口 7℃  
 7℃差 外気温度 35℃、相対湿度 40%、冷水入口 14℃、冷水出口 7℃  
 冷却能力・消費電力・COP の表示値許容公差は、JRA4066：2014「ウォータチリングユニット」に基づく。  
 なお、表中の消費電力・COP は、ポンプ内蔵仕様時の内蔵ポンプ分は含みません。  
 注 2. 冷却期間成績係数 IPLVc。JRA4066：2014「ウォータチリングユニット」に基づく。  
 注 3. 外形寸法は、突出部は含まない寸法を示します。  
 注 4. 設置面積は、機器本体の寸法を示します。  
 注 5. 騒音は、ユニットから正面 1m、高さ 1.5m の点で測定した無響室基準の値を示します。  
 実際の据付状態では、周囲の騒音や反響などの影響を受け、表示値より 4～6dB 大きくなる場合があります。  
 注 6. 上記製品仕様は、散水有り仕様の値を示します。  
 注 7. 上記仕様表記載の製品は、「高圧又は特別高圧で受電する需要家の高調波抑制対策ガイドライン」対象機器です。  
 回路番号・換算係数は、機種・仕様により異なりますので、営業窓口へお問合せください。

外形図 単体

CAHV-P850, 1180, 1500, 1800 (V) A2形  
CAV-P850, 1180, 1500, 1800 (V) A2形

ポンプレスタイプ



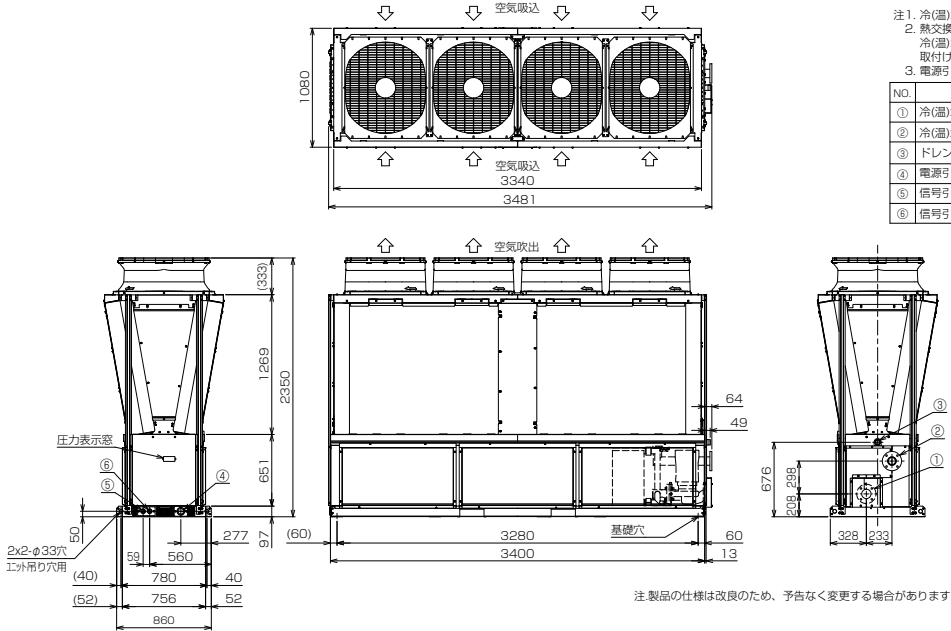
- 注1. 冷(温)水配管接続時、入口と出口を間違えないよう十分注意してください。  
 注2. 熱交換器へ異物が侵入すると性能低下、凍結等が発生する可能性があります。  
 冷(温)水入口配管には、必ず清掃可能なストレーナ(20メッシュ以上)を取付けてください。  
 注3. 電源引き込み及び冷(温)水配管の接続要領は、別資料を参照ください。  
 注4. 冷(温)水入口・出口接続用のハウジングジョイントは現地手配願います。

NO.	名称	接続部形状
①	冷(温)水入口(SUS)	2 1/2B 10°ワンゲジョイント接続(1箇所)
②	冷(温)水出口(SUS)	2 1/2B 10°ワンゲジョイント接続(1箇所)
③	ドレン排水口(SUS)	R1 1/2 おねじ
④	電源引込口	φ66 X 1
⑤	信号引込口(弱電線)	φ34
⑥	信号引込口(強電線)	φ34

注 製品の仕様は改良のため、予告なく変更する場合があります。

CAHV-P850, 1180, 1500, 1800 (V) A2-P形  
CAV-P850, 1180, 1500, 1800 (V) A2-P形

ポンプ内蔵タイプ



- 注1. 冷(温)水配管接続時、入口と出口を間違えないよう十分注意してください。  
 注2. 熱交換器へ異物が侵入すると性能低下、凍結等が発生する可能性があります。  
 冷(温)水入口配管には、必ず清掃可能なストレーナ(40メッシュ以上)を取付けてください。  
 注3. 電源引き込み及び冷(温)水配管の接続要領は、別資料を参照ください。

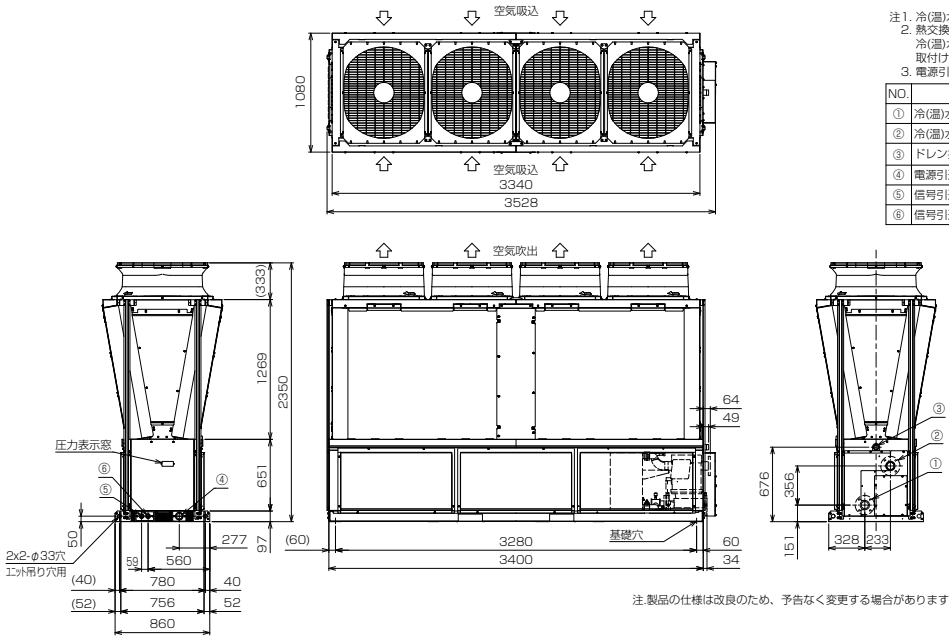
NO.	名称	接続部形状
①	冷(温)水入口	JIS10K 65A(鋳鉄)薄形ワグ接続 M12φ 1/2使用
②	冷(温)水出口	JIS10K 65A(SUS)ワグ接続 M16φ 1/2使用
③	ドレン排水口	R1 1/2 おねじ(SUS)
④	電源引込口	φ66 X 1
⑤	信号引込口(弱電線)	φ34
⑥	信号引込口(強電線)	φ34

注 製品の仕様は改良のため、予告なく変更する場合があります。

外形図 単体

CAHV-P850, 1180, 1500, 1800 (V) A2-P形  
CAV-P850, 1180, 1500, 1800 (V) A2-P形

ポンプ内蔵タイプ 5.5kW, 7.5kW



注1. 冷(温)水配管接続時、入口と出口を間違えないよう十分注意してください。  
2. 熱交換器へ異物が侵入すると性能低下、凍結等が発生する可能性があります。  
冷(温)水入口配管には、必ず清掃可能なストレーナ (40メッシュ以上) を取付けてください。  
3. 電源引き込み及び冷(温)水配管の接続要領は、別資料を参照ください。

NO.	名称	接続部形状
①	冷(温)水入口	JIS10K 65A(鋼鉄)薄形ワグ接続 M12 <sup>1/2</sup> 付使用
②	冷(温)水出口	JIS10K 65A(SUS)ワグ接続 M16 <sup>1/2</sup> 付使用
③	ドレン排水口	R1 1/2 おねじ(SUS)
④	電源引込口	φ66X1
⑤	信号引込口(弱電線)	φ34
⑥	信号引込口(強電線)	φ34

注. 製品の仕様は改良のため、予告なく変更する場合があります。

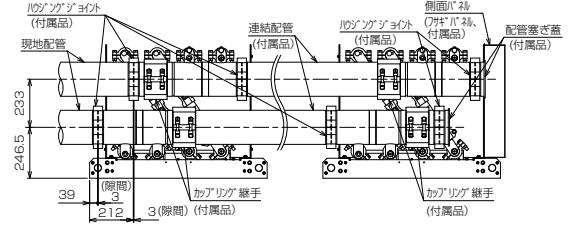
CAHV-P850, 1180, 1500, 1800 (V) A2-N形  
CAV-P850, 1180, 1500, 1800 (V) A2-N形

ヘッダー内蔵タイプ

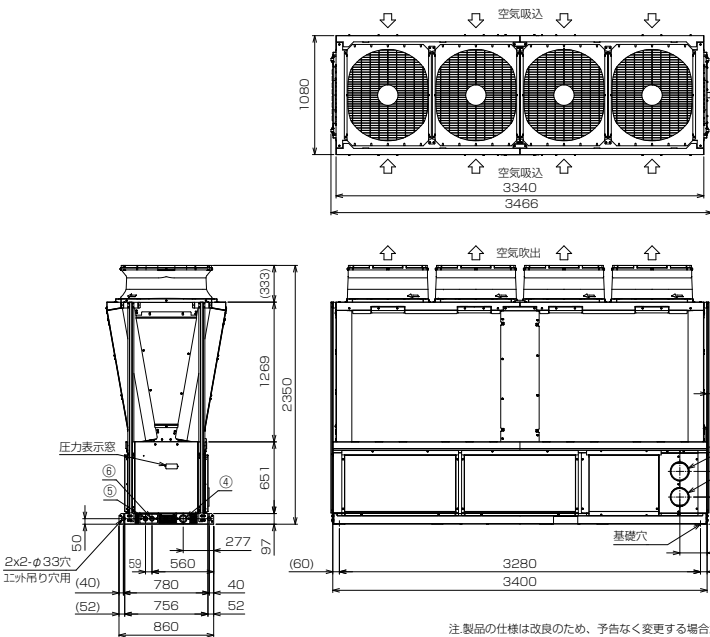
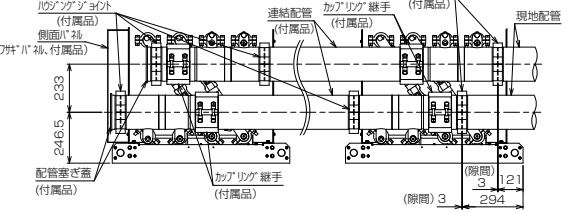
注1. 冷(温)水配管接続時、入口と出口を間違えないよう十分注意してください。  
2. 熱交換器へ異物が侵入すると性能低下、凍結等が発生する可能性があります。  
冷(温)水入口配管には、必ず清掃可能なストレーナ (20メッシュ以上) を取付けてください。  
3. 電源引き込み及び連結配管接続要領は、別資料を参照ください。  
4. 冷(温)水入口・出口接続用のハワジングジョイントは付属します。(現地取付)  
5. 冷(温)水配管接続側面と定側面の配管口には付属の配管蓋及び側面パネルを取付けて下さい。  
6. モジュール間の連結部配管及び連結部ハワジングジョイント、カップリング継手、配管蓋、側面パネル(フサギパネル)は付属します。(現地取付)

NO.	名称	接続部形状
①	冷(温)水入口(SUS)	6B ハワジングジョイント接続(1箇所)
②	冷(温)水出口(SUS)	6B ハワジングジョイント接続(1箇所)
③	ドレン排水口(SUS)	R1 1/2 おねじ
④	電源引込口	φ66X1
⑤	信号引込口(弱電線)	φ34
⑥	信号引込口(強電線)	φ34

※冷(温)水右取り出し仕様の場合 A (内蔵ヘッダー-連結図)



※冷(温)水左取り出し仕様の場合



注. 製品の仕様は改良のため、予告なく変更する場合があります。

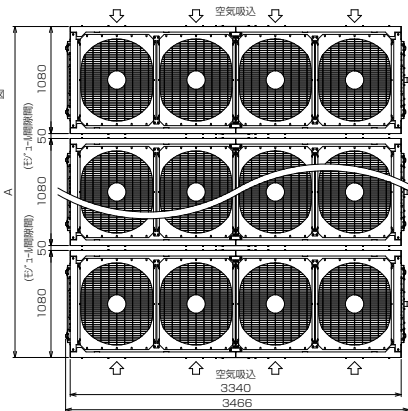
外形図 連結設置

CAHV-P850, 1180, 1500, 1800 (V) A2形  
CAV-P850, 1180, 1500, 1800 (V) A2形

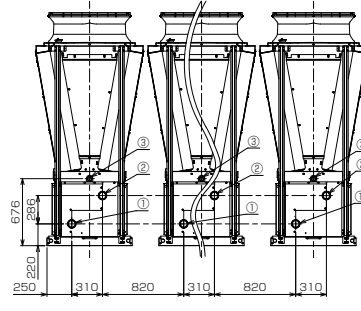
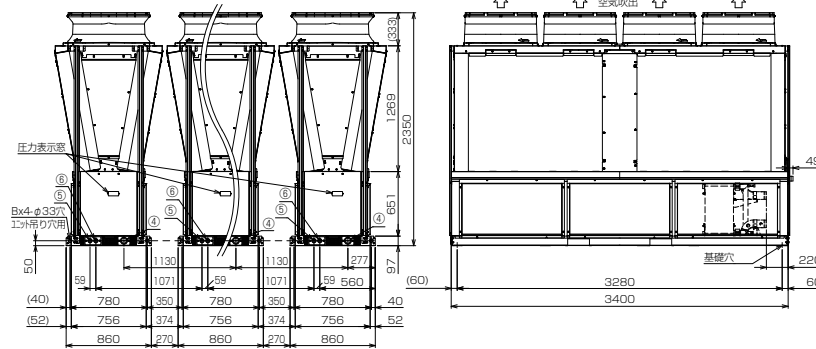
ポンプレスタイプ

- 注1. 冷(温)水配管接続時、入口と出口を間違えないよう十分注意してください。
- 注2. 熱交換器へ異物が侵入すると性能低下、凍結等が発生する可能性があります。冷(温)水入口配管には、必ず清掃可能なストレーナ(20メッシュ以上)を取付けてください。
- 注3. 電源引き込み及び冷(温)水配管の接続要領は、別資料を参照ください。
- 注4. 冷(温)水入口・出口接続部のハウジングジョイントは現場手配します。
- 注5. CAHV-P850(V)A2 P1180(V)A2 P1500(V)A2 P1800(V)A2とも同じ外形図(外形寸法)となります。
- 注6. 図中A-Cは下記の値になります。

モジュール数	A	B	C
(用り穴数)	(用り穴数)	(基礎穴数)	(基礎穴数)
1モジュール	1080	1	1
2モジュール	2210	2	2
3モジュール	3340	3	3
4モジュール	4470	4	4
5モジュール	5600	5	5
6モジュール	6730	6	6
7モジュール	7860	7	7
8モジュール	8990	8	8
9モジュール	10120	9	9
10モジュール	11250	10	10
11モジュール	12380	11	11
12モジュール	13510	12	12



NO.	名称	接続部形状
①	冷(温)水入口(SUS)	2 1/2B 100mm径ジョイント接続
②	冷(温)水出口(SUS)	2 1/2B 100mm径ジョイント接続
③	ドレン排水口(SUS)	R1 1/2 おねじ
④	電源引込口	φ66 X 1
⑤	信号引込口(弱電線)	φ34
⑥	信号引込口(強電線)	φ34



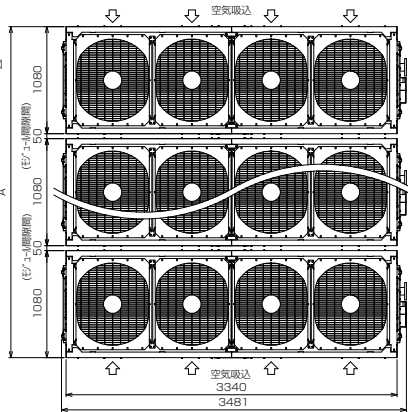
注 製品の仕様は改良のため、予告なく変更する場合があります。

CAHV-P850, 1180, 1500, 1800 (V) A2-P形  
CAV-P850, 1180, 1500, 1800 (V) A2-P形

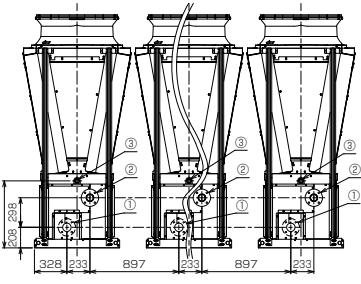
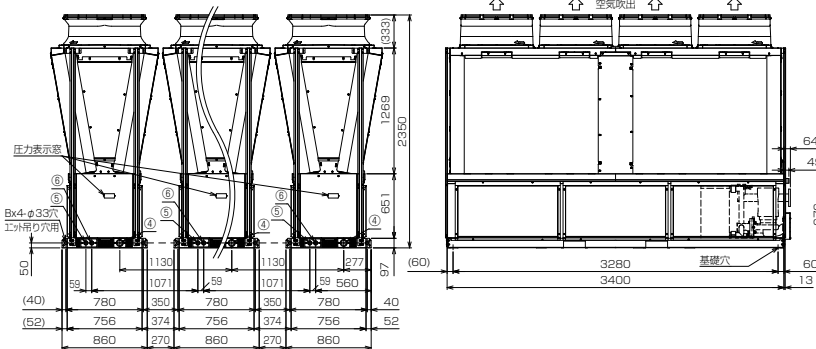
ポンプ内蔵タイプ

- 注1. 冷(温)水配管接続時、入口と出口を間違えないよう十分注意してください。
- 注2. 熱交換器へ異物が侵入すると性能低下、凍結等が発生する可能性があります。冷(温)水入口配管には、必ず清掃可能なストレーナ(40メッシュ以上)を取付けてください。
- 注3. 電源引き込み及び冷(温)水配管の接続要領は、別資料を参照ください。
- 注4. CAHV-P850(V)A2 P1180(V)A2 P1500(V)A2 P1800(V)A2とも同じ外形図(外形寸法)となります。
- 注5. 図中A-Cは下記の値になります。

モジュール数	A	B	C
(用り穴数)	(用り穴数)	(基礎穴数)	(基礎穴数)
1モジュール	1080	1	1
2モジュール	2210	2	2
3モジュール	3340	3	3
4モジュール	4470	4	4
5モジュール	5600	5	5
6モジュール	6730	6	6
7モジュール	7860	7	7
8モジュール	8990	8	8
9モジュール	10120	9	9
10モジュール	11250	10	10
11モジュール	12380	11	11
12モジュール	13510	12	12



NO.	名称	接続部形状
①	冷(温)水入口	JIS10K 65A(銅製)薄形ワグ接続 M12.8" 併使用
②	冷(温)水出口	JIS10K 65A(SUS)ワグ接続 M16" 併使用
③	ドレン排水口	R1 1/2 おねじ(SUS)
④	電源引込口	φ66 X 1
⑤	信号引込口(弱電線)	φ34
⑥	信号引込口(強電線)	φ34



注 製品の仕様は改良のため、予告なく変更する場合があります。

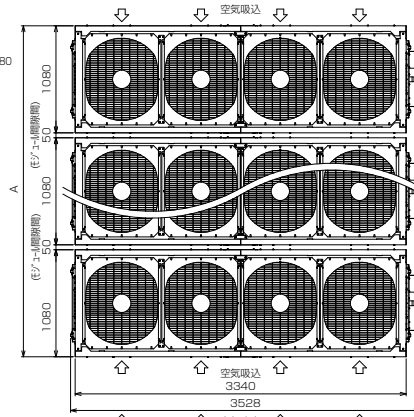
外形図 連結設置

CAHV-P850, 1180, 1500, 1800 (V) A2-P形  
CAV-P850, 1180, 1500, 1800 (V) A2-P形

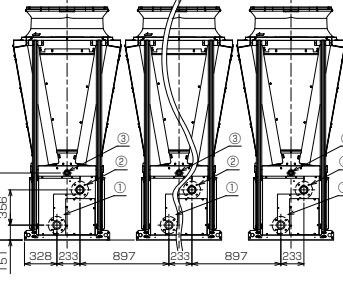
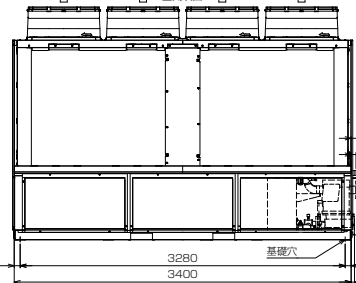
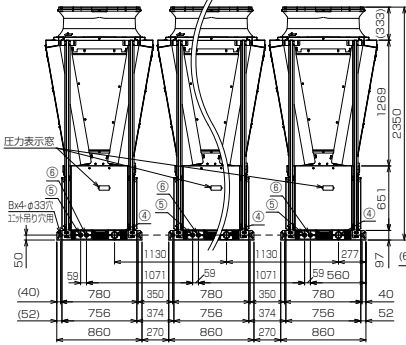
ポンプ内蔵タイプ 5.5kW, 7.5kW

- 注1. 冷(温)水配管接続時、入口と出口を間違えないよう十分注意してください。
- 注2. 蒸気機器へ異物が侵入すると性能低下、凍結等が発生する可能性があります。  
冷(温)水入口配管には、必ず清掃可能なストレーナ（40メッシュ以上）を  
取付けてください。
- 注3. 電線引き込み及び冷(温)水配管の接続要領は、別資料を参照ください。
- 注4. CAHV-P850(V)A2-P.P1180(V)A2-P.P1500(V)A2-P.P1800(V)A2-P.CAHV-P1180  
(V)A2H-P.P1500(V)A2H-Pとも同じ外形図(外形寸法)となります。
- 注5. 図中A~Cは下記の値になります。

ユニット数	A	B (用ひ穴数)	C (基礎穴数)
1ユニット	1080	1	1
2ユニット	2210	2	2
3ユニット	3340	3	3
4ユニット	4470	4	4
5ユニット	5600	5	5
6ユニット	6730	6	6
7ユニット	7860	7	7
8ユニット	8990	8	8
9ユニット	10120	9	9
10ユニット	11250	10	10
11ユニット	12380	11	11
12ユニット	13510	12	12



NO.	名称	接続部形状
①	冷(温)水入口	JIS10K 65A(銅鍍)薄形ワッパ接続 M12 $\frac{1}{2}$ 寸使用
②	冷(温)水出口	JIS10K 65A(SUS)ワッパ接続 M16 $\frac{1}{2}$ 寸使用
③	ドレン排水口	R1 1/2 おねじ(SUS)
④	電源引き込み	$\phi$ 66 X 1
⑤	信号引き込み(弱電線)	$\phi$ 34
⑥	信号引き込み(強電線)	$\phi$ 34



注 製品の仕様は改良のため、予告なく変更する場合があります。



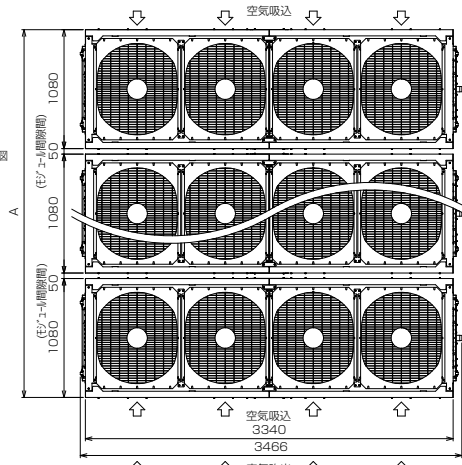
外形図 連結設置

CAHV-P850, 1180, 1500, 1800 (V) A2-N形  
CAV-P850, 1180, 1500, 1800 (V) A2-N形

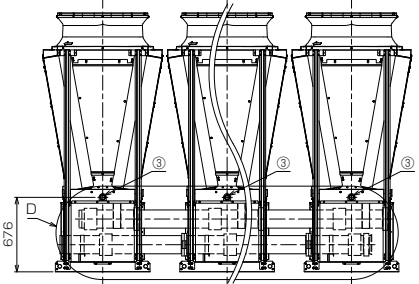
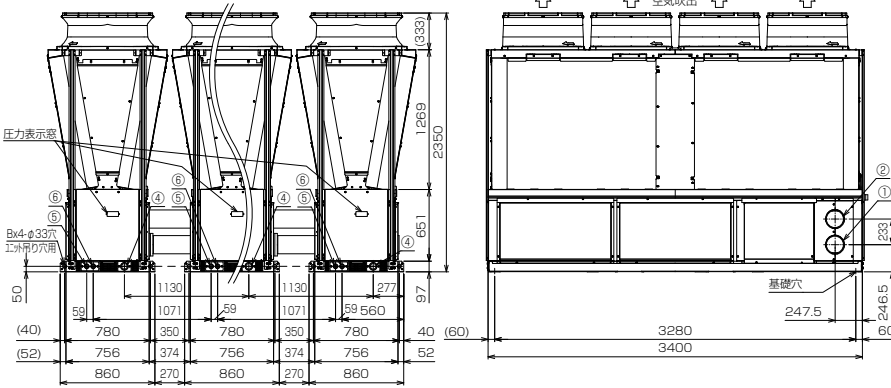
ヘッダー内蔵タイプ

- 注1. 冷(温)水配管接続時、入口と出口を間違えないよう十分注意してください。
- 熱交換器へ異物が侵入すると性能低下、凍結等が発生する可能性があります。冷(温)水入口配管には、必ず清掃可能なストレーナ(20メッシュ以上)を取付けてください。
- 電源引き込み及び連結配管接続要領は、別資料を参照ください。
- 冷(温)水入口・出口接続用の1/2インチジョイントは付属します。(現地取付)
- 冷(温)水配管接続側面と定規面の配管口には付属の配管塞ぎ蓋及び側面パネルを取付けてください。
- モジュール間の連結部配管及び連結部ハウジングジョイント、カップリング継手、配管塞ぎ蓋、側面パネル(ツサギパネル)は付属します。(現地取付)
- CA(H)V-P850(V)/A2-N/P1180(V)/A2-N/P1500(V)/A2-N/P1800(V)/A2-Nとも同じ外形図(外形寸法)となります。
- 図中A~Cは下記の値となります。

モジュール数	A	B (用り穴数)	C (基礎穴数)
1モジュール	1080	1	1
2モジュール	2210	2	2
3モジュール	3340	3	3
4モジュール	4470	4	4
5モジュール	5600	5	5
6モジュール	6730	6	6



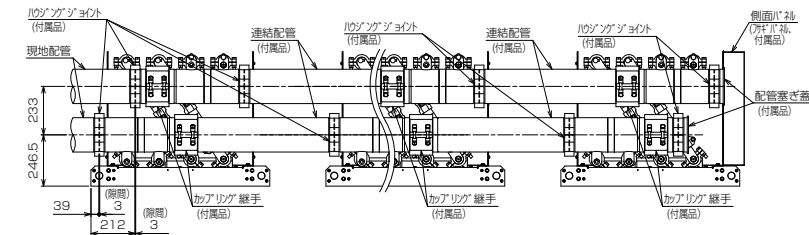
NO.	名称	接続部形状
①	冷(温)水入口(SUS)	6B 1/2インチジョイント接続
②	冷(温)水出口(SUS)	6B 1/2インチジョイント接続
③	ドレン排水口(SUS)	R1 1/2 おねじ
④	電源引込口	φ66×1
⑤	信号引込口(弱電線)	φ34
⑥	信号引込口(強電線)	φ34



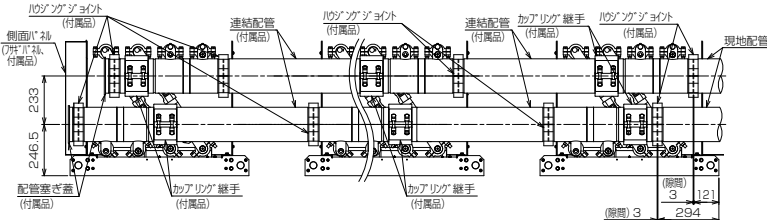
注. 製品の仕様は改良のため、予告なく変更する場合があります。

D (内蔵ヘッダー-連結図)

※冷(温)水右取り出し仕様の場合



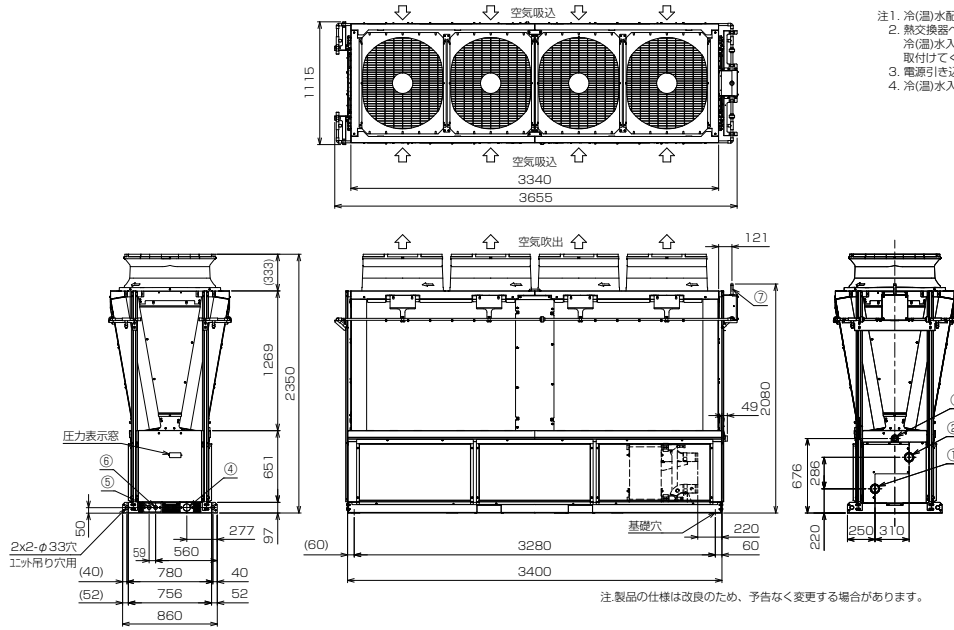
※冷(温)水左取り出し仕様の場合



外形図 単体

CAHV-P850, 1180, 1500, 1800 (V) AE2形  
CAV-P850, 1180, 1500, 1800 (V) AE2形

ポンプレスタイプ



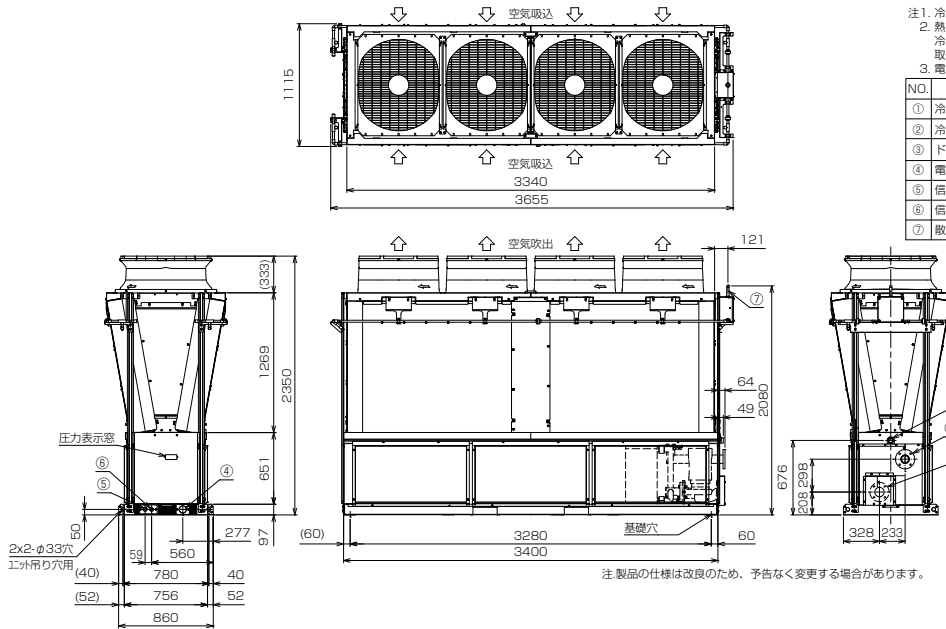
- 注1. 冷(温)水配管接続時、入口と出口を間違えないよう十分注意してください。  
 2. 熱交換器へ異物が侵入すると性能低下、凍結等が発生する可能性があります。  
 冷(温)水入口配管には、必ず清掃可能なストレーナ(20メッシュ以上)を取付けてください。  
 3. 電源引き込み及び冷(温)水配管の接続要領は、別資料を参照ください。  
 4. 冷(温)水入口・出口接続用のハウジングジョイントは現地手配願います。

NO.	名称	接続部形状
①	冷(温)水入口(SUS)	2 1/2B 100°ワンジョイント接続(1箇所)
②	冷(温)水出口(SUS)	2 1/2B 100°ワンジョイント接続(1箇所)
③	ドレン排水口(SUS)	R 1 1/2 おねじ
④	電源引き込み	φ66 X 1
⑤	信号引き込み(弱電線)	φ34
⑥	信号引き込み(強電線)	φ34
⑦	散水用水入口	SUS管 R 1/2 おねじ

注. 製品の仕様は改良のため、予告なく変更する場合があります。

CAHV-P850, 1180, 1500, 1800 (V) AE2-P形  
CAV-P850, 1180, 1500, 1800 (V) AE2-P形

ポンプ内蔵タイプ



- 注1. 冷(温)水配管接続時、入口と出口を間違えないよう十分注意してください。  
 2. 熱交換器へ異物が侵入すると性能低下、凍結等が発生する可能性があります。  
 冷(温)水入口配管には、必ず清掃可能なストレーナ(40メッシュ以上)を取付けてください。  
 3. 電源引き込み及び冷(温)水配管の接続要領は、別資料を参照ください。

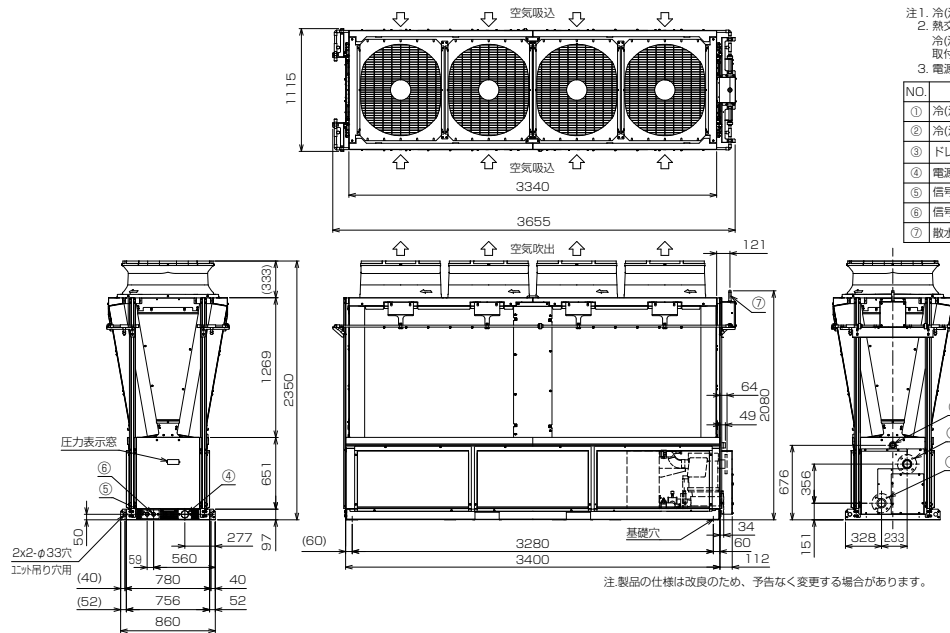
NO.	名称	接続部形状
①	冷(温)水入口	JIS10K 65A(鋳鉄)薄形ワダゲ接続 M12R1使用
②	冷(温)水出口	JIS10K 65A(SUS)ワダゲ接続 M16R1使用
③	ドレン排水口	R 1 1/2 おねじ(SUS)
④	電源引き込み	φ66 X 1
⑤	信号引き込み(弱電線)	φ34
⑥	信号引き込み(強電線)	φ34
⑦	散水用水入口	SUS管 R 1/2 おねじ

注. 製品の仕様は改良のため、予告なく変更する場合があります。

外形図 単体

CAHV-P850, 1180, 1500, 1800 (V) AE2-P形  
CAV-P850, 1180, 1500, 1800 (V) AE2-P形

ポンプ内蔵タイプ 5.5kW, 7.5kW



注1. 冷(温)水配管接続時、入口と出口を間違えないよう十分注意してください。  
2. 熱交換器へ異物が侵入すると性能低下、凍結等が発生する可能性があります。  
冷(温)水入口配管には、必ず清掃可能なストレーナ(40メッシュ以上)を取付けてください。  
3. 電源引き込み及び冷(温)水配管の接続要領は、別資料を参照ください。

NO.	名称	接続部形状
①	冷(温)水入口	JIS 10K 65A(鍍鉄)薄形ワグ接続 M12φ 付使用
②	冷(温)水出口	JIS 10K 65A(SUS)ワグ接続 M16φ 付使用
③	ドレン排水口	R1 1/2 おねじ
④	電源引き込み	φ66X1
⑤	信号引き込み(弱電線)	φ34
⑥	信号引き込み(強電線)	φ34
⑦	散水用水入口	SUS管 R1/2 おねじ

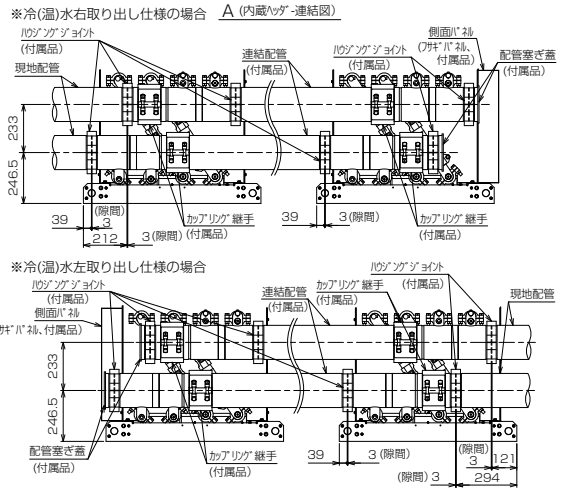
注. 製品の仕様は改良のため、予告なく変更する場合があります。

CAHV-P850, 1180, 1500, 1800 (V) AE2-N形  
CAV-P850, 1180, 1500, 1800 (V) AE2-N形

ヘッダー内蔵タイプ

注1. 冷(温)水配管接続時、入口と出口を間違えないよう十分注意してください。  
2. 熱交換器へ異物が侵入すると性能低下、凍結等が発生する可能性があります。  
冷(温)水入口配管には、必ず清掃可能なストレーナ(20メッシュ以上)を取付けてください。  
3. 電源引き込み及び接続配管接続要領は、別資料を参照ください。  
4. 冷(温)水入口・出口接続用のハウジングジョイントは付属します。(現地取付)  
5. 冷(温)水配管接続側面と逆側面の配管口には付属の配管蓋及び側面パネルを取付けて下さい。  
6. モジュール間の接続部配管及び接続部ハウジングジョイント、カップリング継手、配管蓋蓋蓋、側面パネル(フサギパネル)は付属します。(現地取付)

NO.	名称	接続部形状
①	冷(温)水入口(SUS)	6B ハウジングジョイント接続(1箇所)
②	冷(温)水出口(SUS)	6B ハウジングジョイント接続(1箇所)
③	ドレン排水口(SUS)	R1 1/2 おねじ
④	電源引き込み	φ66X1
⑤	信号引き込み(弱電線)	φ34
⑥	信号引き込み(強電線)	φ34
⑦	散水用水入口	SUS管 R1/2 おねじ



注. 製品の仕様は改良のため、予告なく変更する場合があります。

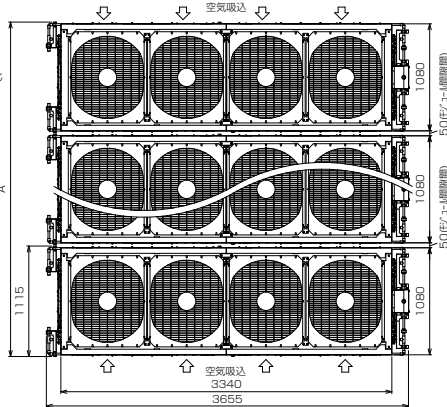
外形図 連結設置

CAHV-P850, 1180, 1500, 1800 (V) AE2形  
CAV-P850, 1180, 1500, 1800 (V) AE2形

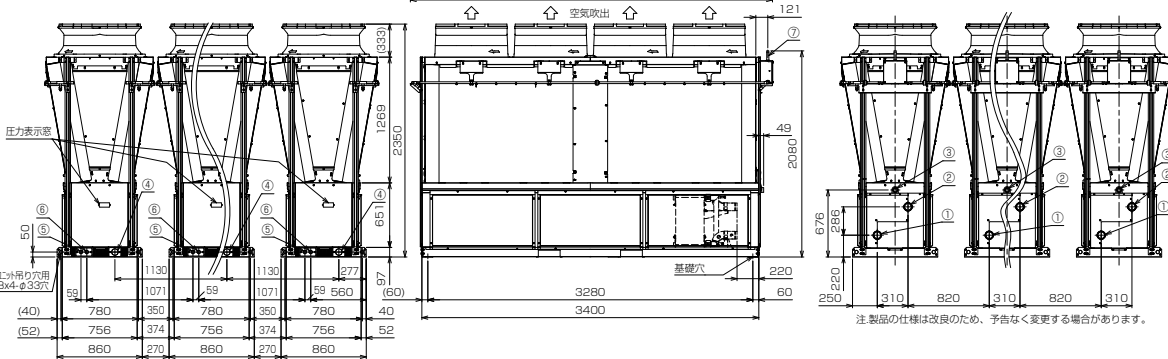
ポンプレスタイプ

- 冷(温)水配管接続時、入口と出口を間違えないよう十分注意してください。
- 熱交換器へ異物が侵入すると性能低下、凍結等が発生する可能性があります。冷(温)水入口配管には、必ず清掃可能なストレーナ (20メッシュ以上) を取付けてください。
- 電源引き込み及び冷(温)水配管の接続要領は、別資料を参照ください。
- 冷(温)水入口、出口接続部のパイプジョイントは必ず手配線します。
- CAHV-P850(V)AE2-P1180(V)AE2-P1500(V)AE2-P1800(V)AE2-Pとも同じ外形図(外形寸法)となります。
- 図中A~Cは下記の値になります。

フィン数	A	B	C
(フィン数)	(用り穴数)	(基礎穴数)	(基礎穴数)
1フィン	1115	1	1
2フィン	2245	2	2
3フィン	3375	3	3
4フィン	4505	4	4
5フィン	5635	5	5
6フィン	6765	6	6
7フィン	7895	7	7
8フィン	9025	8	8
9フィン	10155	9	9
10フィン	11285	10	10
11フィン	12415	11	11
12フィン	13545	12	12



NO.	名称	接続部形状
①	冷(温)水入口(SUS)	2 1/2B 100°パイプジョイント接続
②	冷(温)水出口(SUS)	2 1/2B 100°パイプジョイント接続
③	ドレン排水口(SUS)	R1 1/2 おねじ
④	電源引込口	φ66 X 1
⑤	信号引込口(弱電線)	φ34
⑥	信号引込口(強電線)	φ34
⑦	散水用水入口	SUS管 R1/2 おねじ



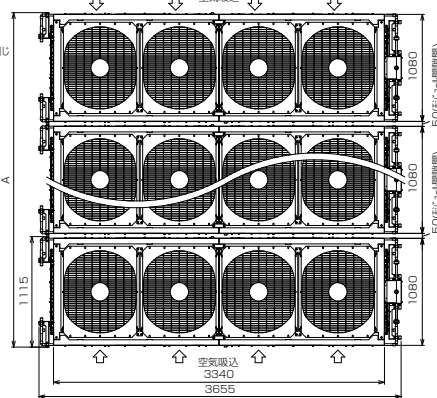
注 製品の仕様は改良のため、予告なく変更する場合があります。

CAHV-P850, 1180, 1500, 1800 (V) AE2-P形  
CAV-P850, 1180, 1500, 1800 (V) AE2-P形

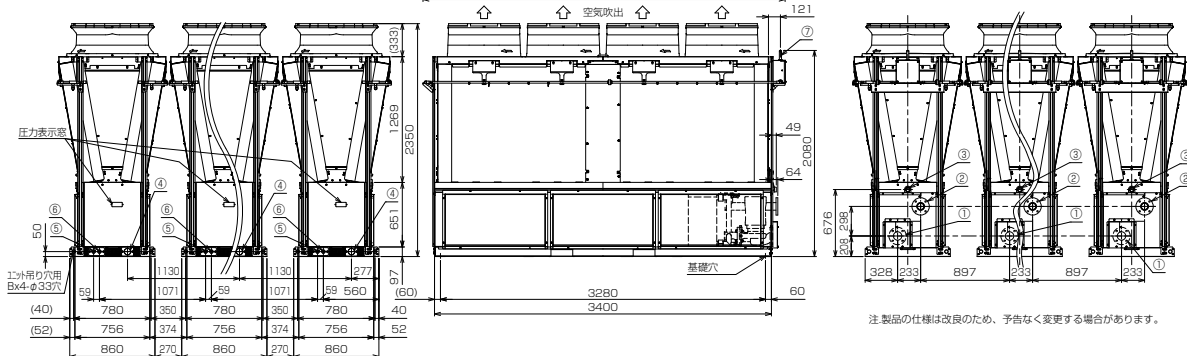
ポンプ内蔵タイプ

- 冷(温)水配管接続時、入口と出口を間違えないよう十分注意してください。
- 熱交換器へ異物が侵入すると性能低下、凍結等が発生する可能性があります。冷(温)水入口配管には、必ず清掃可能なストレーナ (40メッシュ以上) を取付けてください。
- 電源引き込み及び冷(温)水配管の接続要領は、別資料を参照ください。
- CAHV-P850(V)AE2-P.P1180(V)AE2-P.P1500(V)AE2-P.P1800(V)AE2-Pとも同じ外形図(外形寸法)となります。
- 図中A~Cは下記の値になります。

フィン数	A	B	C
(フィン数)	(用り穴数)	(基礎穴数)	(基礎穴数)
1フィン	1115	1	1
2フィン	2245	2	2
3フィン	3375	3	3
4フィン	4505	4	4
5フィン	5635	5	5
6フィン	6765	6	6
7フィン	7895	7	7
8フィン	9025	8	8
9フィン	10155	9	9
10フィン	11285	10	10
11フィン	12415	11	11
12フィン	13545	12	12



NO.	名称	接続部形状
①	冷(温)水入口	JIS10K 65A(鉄板)薄形ワッパ接続 M12*1.5使用
②	冷(温)水出口	JIS10K 65A(SUS)薄形ワッパ接続 M16*1.5使用
③	ドレン排水口	R1 1/2 おねじ(SUS)
④	電源引込口	φ66 X 1
⑤	信号引込口(弱電線)	φ34
⑥	信号引込口(強電線)	φ34
⑦	散水用水入口	SUS管 R1/2 おねじ



注 製品の仕様は改良のため、予告なく変更する場合があります。

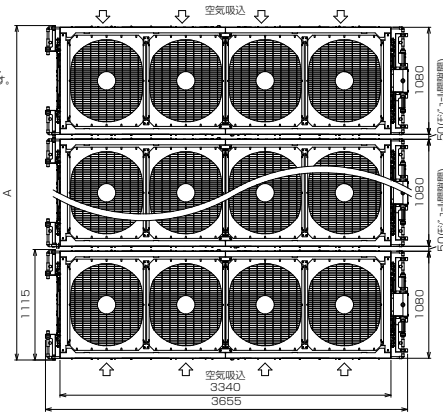
外形図 連結設置

CAHV-P850, 1180, 1500, 1800 (V) AE2-P形  
CAV-P850, 1180, 1500, 1800 (V) AE2-P形

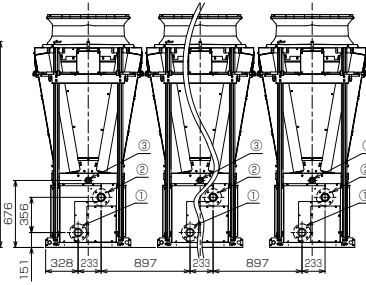
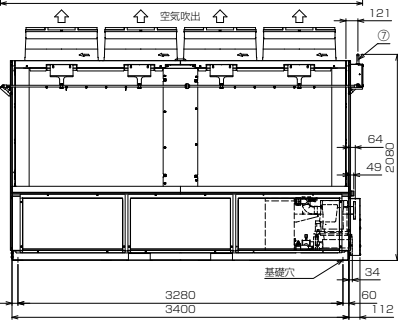
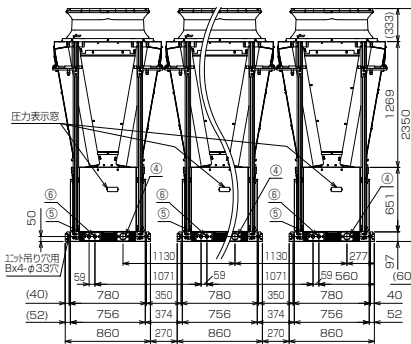
ポンプ内蔵タイプ 5.5kW, 7.5kW

- 注1. 冷(温)水配管接続時、入口と出口を間違えないよう十分注意してください。
- 注2. 熱交換器へ異物が侵入すると性能低下、凍結等が発生する可能性があります。  
冷(温)水入口配管には、必ず清掃可能なストレーナー（40メッシュ以上）を取付けてください。
- 注3. 電源引き込み及び冷(温)水配管の接続要領は、別資料を参照ください。
- 注4. CA(HV-P850(V)AE2-P.P1180(V)AE2-P.P1500(V)AE2-P.P1800(V)AE2-P, CAHV-P1180(V)AE2H-P.P1500(V)AE2H-Pとも同じ外形図(外形寸法)となります。  
5. 図中A~Cは下記の数値になります。

ユニット数	A	B	C
	(mm)	(mm)	(mm)
1ユニット	1115	1	1
2ユニット	2245	2	2
3ユニット	3375	3	3
4ユニット	4505	4	4
5ユニット	5635	5	5
6ユニット	6765	6	6
7ユニット	7895	7	7
8ユニット	9025	8	8
9ユニット	10155	9	9
10ユニット	11285	10	10
11ユニット	12415	11	11
12ユニット	13545	12	12



NO.	名称	接続部形状
①	冷(温)水入口	JIS10K 65A(銅鉄)薄形フラグ接続 M12 $\frac{1}{2}$ 使用
②	冷(温)水出口	JIS10K 65A(SUS)フラグ接続 M16 $\frac{1}{2}$ 使用
③	ドレン排水口	R1 $\frac{1}{2}$ おねじ(SUS)
④	電源引込口	$\phi$ 66 X 1
⑤	信号引込口(弱電線)	$\phi$ 34
⑥	信号引込口(強電線)	$\phi$ 34
⑦	散水用水入口	SUS管 R1 $\frac{1}{2}$ おねじ



注. 製品の仕様は改良のため、予告なく変更する場合があります。

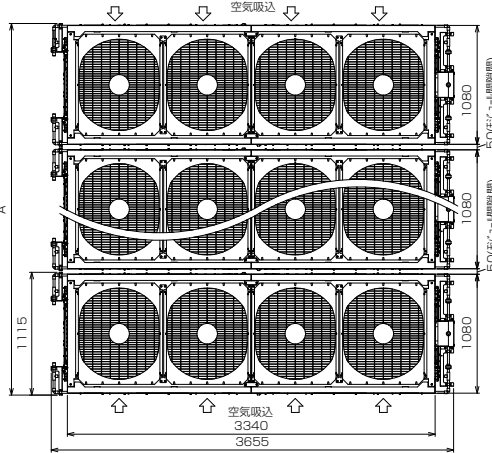
外形図 連結設置

CAHV-P850, 1180, 1500, 1800 (V) AE2-N形  
CAV-P850, 1180, 1500, 1800 (V) AE2-N形

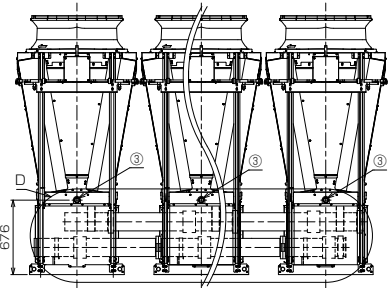
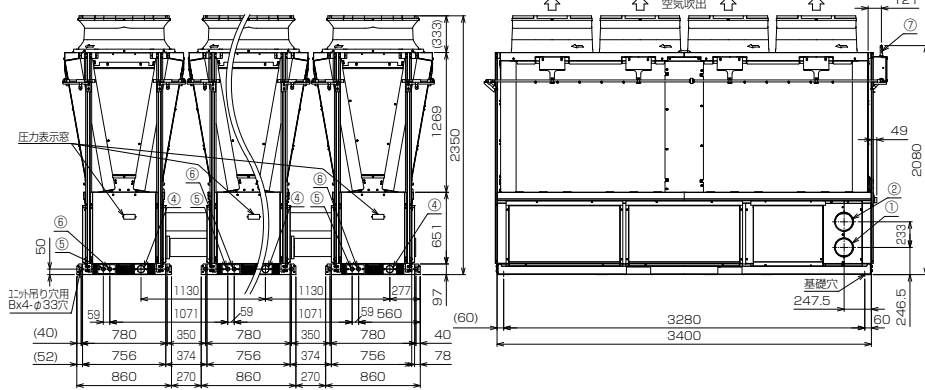
ヘッダー内蔵タイプ

- 注1. 冷(温)水配管接続時、入口と出口を間違えないよう十分注意してください。
- 注2. 熱交換器へ異物が侵入すると性能低下、凍結等が発生する可能性があります。冷(温)水入口配管には、必ず清掃可能なストレーナー (20メッシュ以上) を取付けてください。
- 注3. 電源引き込み及び連結配管接続要領は、別資料を参照ください。
- 注4. 冷(温)水入口・出口接続用のハウジングジョイントは付属します。(現地取付)
- 注5. 冷(温)水配管接続側面と逆側面の配管口には付属の配管蓋及び側面パネルを取付けて下さい。
- 注6. モジュール間の連結部配管及び連結部ハウジングジョイント、カップリング継手、配管蓋及び、側面パネル(フサギパネル)は付属します。(現地取付)
- 注7. CAHV-P850(V)AE2-N,P1180(V)AE2-N,P1500(V)AE2-N,P1800(V)AE2-Nとも同じ外形図の形寸となります。
- 注8. 図中A~Cは下記の数値となります。

モジュール数	A	B (吊り穴数)	C (基礎穴数)
1モジュール	1115	1	1
2モジュール	2245	2	2
3モジュール	3375	3	3
4モジュール	4505	4	4
5モジュール	5635	5	5
6モジュール	6765	6	6



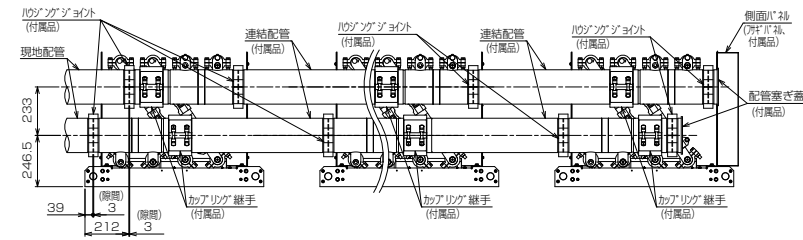
NO.	名称	接続部形状
①	冷(温)水入口(SUS)	6B 10ゲージジョイント接続(1箇所)
②	冷(温)水出口(SUS)	6B 10ゲージジョイント接続(1箇所)
③	ドレン排水口(SUS)	R1 1/2 おねじ
④	電源引込口	φ66×1
⑤	信号引込口(弱電線)	φ34
⑥	信号引込口(強電線)	φ34
⑦	散水用水入口	SUS管 R1/2 おねじ



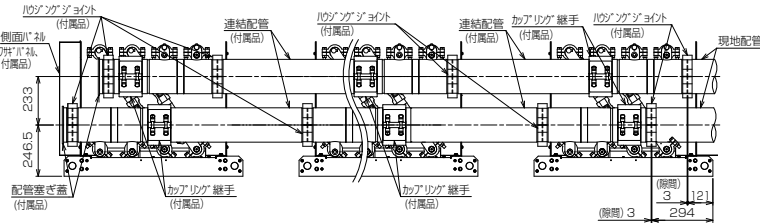
注: 製品の仕様は改良のため、予告なく変更する場合があります。

※冷(温)水右取り出し仕様の場合

D (内蔵ヘッダ)連結図



※冷(温)水左取り出し仕様の場合



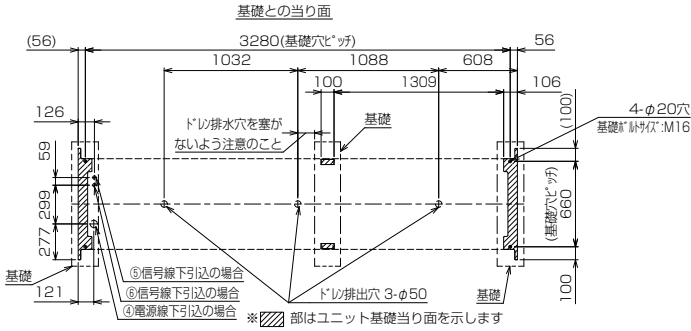
基礎工事

図内④⑤⑥の名称・接続部形状は、各外形図注記内にあります。

単体

基礎工事

1. 基礎はユニットの運転質量に充分耐えるコンクリート又は鋼製としてください。  
なお、配線可能な基礎として下さい。
2. コンクリート基礎の場合、上面は必ずモルタル仕上げで水平に仕上げてください。
3. 基礎ボルトは現地手配です。

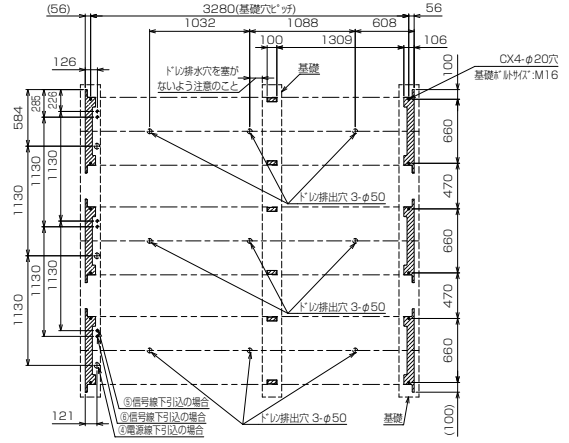


注 製品の仕様は改良のため、予告なく変更する場合があります。

連結設置

基礎工事

1. 基礎はユニットの運転質量に充分耐えるコンクリート又は鋼製としてください。  
なお、配線可能な基礎として下さい。
2. コンクリート基礎の場合、上面は必ずモルタル仕上げで水平に仕上げてください。
3. 基礎ボルトは現地手配です。基礎との当り面



※ 部はユニット基礎当り面を示します

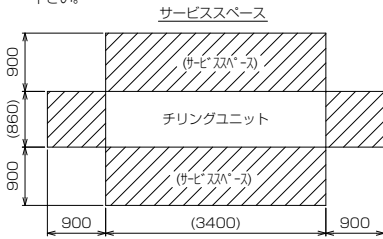
注 製品の仕様は改良のため、予告なく変更する場合があります。

サービススペース

単体

ユニット周辺のサービススペース

1. ユニットの据付に際しては、ユニット周囲に保守・点検のサービススペースを確保します。
2. ユニットの周囲は空気吸い込みのため、壁や障害物がないようにして下さい。

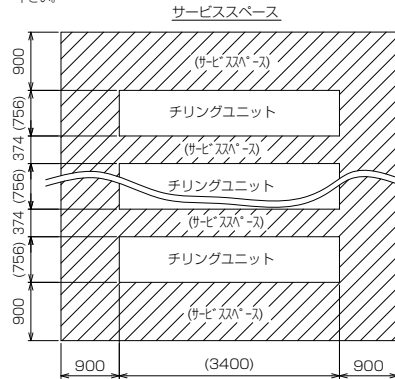


注 製品の仕様は改良のため、予告なく変更する場合があります。

連結設置

ユニット周辺のサービススペース

1. ユニットの据付に際しては、ユニット周囲に保守・点検のサービススペースを確保します。
2. ユニットの周囲は空気吸い込みのため、壁や障害物がないようにして下さい。



注 製品の仕様は改良のため、予告なく変更する場合があります。

能力 (冷却能力)

冷水出入口温度差: 5℃差

機種名			CA(H)V-P850A2							CA(H)V-P1180A2						
冷水 出口温度	外気温度 DB (℃)		15	20	25	30	35	40	43	15	20	25	30	35	40	43
5	冷却能力	kW	95.3	91.5	87.7	83.8	79.8	75.7	73.2	130.2	126.1	121.6	116.7	111.3	105.6	102.0
	消費電力	kW	11.48	13.71	16.15	18.81	21.69	24.79	26.76	19.75	22.49	25.29	28.16	31.08	34.07	35.89
	温度差	℃	5.00	5.00	5.00	5.00	5.00	5.00	5.00	5.00	5.00	5.00	5.00	5.00	5.00	5.00
	流量	m <sup>3</sup> /h	16.4	15.7	15.1	14.4	13.7	13.0	12.6	22.4	21.7	20.9	20.1	19.1	18.2	17.5
	COP	—	8.30	6.67	5.43	4.45	3.67	3.05	2.73	6.59	5.60	4.80	4.14	3.58	3.09	2.84
7	冷却能力	kW	101.2	97.3	93.3	89.2	85.0	80.6	77.8	141.9	135.8	129.8	123.8	118.0	112.2	108.8
	消費電力	kW	11.34	13.55	15.99	18.67	21.57	24.71	26.71	19.61	22.44	25.34	28.29	31.29	34.36	36.22
	温度差	℃	5.00	5.00	5.00	5.00	5.00	5.00	5.00	5.00	5.00	5.00	5.00	5.00	5.00	5.00
	流量	m <sup>3</sup> /h	17.4	16.7	16.0	15.3	14.6	13.9	13.4	24.4	23.4	22.3	21.3	20.3	19.3	18.7
	COP	—	8.92	7.18	5.83	4.77	3.94	3.26	2.91	7.23	6.05	5.12	4.37	3.77	3.26	3.00
10	冷却能力	kW	111.0	106.8	102.4	97.9	93.2	88.4	85.4	157.0	149.7	142.6	135.8	129.3	123.1	119.5
	消費電力	kW	11.07	13.28	15.74	18.43	21.37	24.56	26.59	19.40	22.36	25.37	28.44	31.56	34.74	36.68
	温度差	℃	5.00	5.00	5.00	5.00	5.00	5.00	5.00	5.00	5.00	5.00	5.00	5.00	5.00	5.00
	流量	m <sup>3</sup> /h	19.1	18.4	17.6	16.8	16.0	15.2	14.7	27.0	25.7	24.5	23.4	22.2	21.2	20.6
	COP	—	10.02	8.04	6.50	5.31	4.36	3.59	3.21	8.09	6.69	5.62	4.77	4.09	3.54	3.25
12	冷却能力	kW	111.0	106.8	102.4	97.9	93.2	88.4	85.4	157.0	149.7	142.6	135.8	129.3	123.1	119.5
	消費電力	kW	10.11	12.21	14.59	17.23	20.15	23.34	25.39	17.82	20.74	23.77	26.92	30.19	33.57	35.65
	温度差	℃	5.00	5.00	5.00	5.00	5.00	5.00	5.00	5.00	5.00	5.00	5.00	5.00	5.00	5.00
	流量	m <sup>3</sup> /h	19.1	18.4	17.6	16.8	16.0	15.2	14.7	27.0	25.7	24.5	23.4	22.2	21.2	20.6
	COP	—	10.97	8.74	7.01	5.68	4.62	3.78	3.36	8.81	7.21	5.99	5.04	4.28	3.66	3.35
15	冷却能力	kW	111.0	106.8	102.4	97.9	93.2	88.4	85.4	157.0	149.7	142.6	135.8	129.3	123.1	119.5
	消費電力	kW	8.65	10.60	12.83	15.36	18.18	21.29	23.29	15.51	18.31	21.29	24.46	27.81	31.35	33.56
	温度差	℃	5.00	5.00	5.00	5.00	5.00	5.00	5.00	5.00	5.00	5.00	5.00	5.00	5.00	5.00
	流量	m <sup>3</sup> /h	19.1	18.4	17.6	16.8	16.0	15.2	14.7	27.0	25.7	24.5	23.4	22.2	21.2	20.6
	COP	—	12.83	10.07	7.98	6.37	5.12	4.15	3.66	10.12	8.17	6.69	5.55	4.64	3.92	3.56

機種名			CA(H)V-P1500A2							CA(H)V-P1800A2						
冷水 出口温度	外気温度 DB (℃)		15	20	25	30	35	40	43	15	20	25	30	35	40	43
5	冷却能力	kW	169.3	162.2	154.9	147.5	139.9	132.1	127.4	204.0	194.5	185.0	175.5	166.1	156.6	132.1
	消費電力	kW	29.93	32.98	36.21	39.63	43.23	47.01	49.37	40.07	43.72	47.57	51.69	56.09	60.77	51.32
	温度差	℃	5.00	5.00	5.00	5.00	5.00	5.00	5.00	5.16	5.00	5.00	5.00	5.00	5.00	5.00
	流量	m <sup>3</sup> /h	29.1	27.9	26.6	25.4	24.1	22.7	21.9	34.0	33.5	31.8	30.2	28.6	26.9	22.7
	COP	—	5.65	4.91	4.27	3.72	3.23	2.81	2.58	5.09	4.44	3.88	3.39	2.96	2.57	2.57
7	冷却能力	kW	184.5	175.9	167.3	158.7	150.0	141.2	136.0	219.3	209.8	200.0	190.1	180.0	169.6	142.3
	消費電力	kW	30.44	33.47	36.70	40.14	43.79	47.66	50.08	41.02	44.71	48.71	52.88	57.29	61.98	52.08
	温度差	℃	5.00	5.00	5.00	5.00	5.00	5.00	5.00	5.55	5.31	5.06	5.00	5.00	5.00	5.00
	流量	m <sup>3</sup> /h	31.7	30.3	28.8	27.3	25.8	24.3	23.4	34.0	34.0	34.0	32.7	31.0	29.2	24.5
	COP	—	6.06	5.25	4.55	3.95	3.42	2.96	2.71	5.34	4.69	4.10	3.59	3.14	2.73	2.73
10	冷却能力	kW	202.8	194.3	185.3	175.9	166.2	156.0	149.7	236.7	229.3	220.8	211.1	200.3	188.3	157.4
	消費電力	kW	31.05	34.18	37.48	40.99	44.73	48.68	51.16	42.12	45.93	50.01	54.38	59.02	63.77	53.21
	温度差	℃	5.13	5.00	5.00	5.00	5.00	5.00	5.00	5.99	5.80	5.58	5.34	5.07	5.00	5.00
	流量	m <sup>3</sup> /h	34.0	33.4	31.9	30.3	28.6	26.8	25.7	34.0	34.0	34.0	34.0	34.0	32.4	27.1
	COP	—	6.53	5.68	4.94	4.29	3.71	3.20	2.92	5.61	4.99	4.41	3.88	3.39	2.95	2.95
12	冷却能力	kW	202.8	194.3	185.3	175.9	166.2	156.0	149.7	236.7	229.3	220.8	211.1	200.3	188.3	157.4
	消費電力	kW	28.88	32.06	35.37	38.85	42.49	46.31	48.68	39.35	43.18	47.21	51.42	55.85	60.30	50.51
	温度差	℃	5.13	5.00	5.00	5.00	5.00	5.00	5.00	5.99	5.80	5.58	5.34	5.07	5.00	5.00
	流量	m <sup>3</sup> /h	34.0	33.4	31.9	30.3	28.6	26.8	25.7	34.0	34.0	34.0	34.0	34.0	32.4	27.1
	COP	—	7.02	6.06	5.23	4.52	3.91	3.36	3.07	6.01	5.31	4.67	4.10	3.58	3.12	3.11
15	冷却能力	kW	202.8	194.3	185.3	175.9	166.2	156.0	149.7	236.7	229.3	220.8	211.1	200.3	188.3	157.4
	消費電力	kW	25.62	28.88	32.20	35.63	39.15	42.78	45.00	35.01	38.86	42.82	46.88	51.06	55.17	46.51
	温度差	℃	5.13	5.00	5.00	5.00	5.00	5.00	5.00	5.99	5.80	5.58	5.34	5.07	5.00	5.00
	流量	m <sup>3</sup> /h	34.0	33.4	31.9	30.3	28.6	26.8	25.7	34.0	34.0	34.0	34.0	34.0	32.4	27.1
	COP	—	7.91	6.72	5.75	4.93	4.24	3.64	3.32	6.76	5.90	5.15	4.50	3.92	3.41	3.38

※外気温度 15℃以下(〜 15℃まで) は冷却能力・消費電力は外気温度 15℃のとときと同一となります。

※運転可能範囲は技術マニュアルをご参照ください。

※冷水出口温度 15℃以上(〜 30℃まで) は冷却能力・消費電力は冷水出口温度 15℃のとときと同一となります。

※最大流量を超える範囲(網掛部) については、最大流量での性能を記載しています。(温度差は5℃以上となります)



能力 (加熱能力)

【2018年10月以降生産が対象】

温水出入口温度差: 5℃差

機種名		CAHV-P850A2							CAHV-P1180A2						
温水 出口温度	外気温度 DB (℃)	-15	-10	-5	0	5	7	8	-15	-10	-5	0	5	7	8
35	加熱能力 kW	49.0	57.4	66.4	75.9	86.0	90.2	92.3	68.4	78.2	89.7	102.9	117.7	124.1	127.4
	消費電力 kW	19.45	19.44	19.35	19.18	18.94	18.83	18.77	28.10	27.79	27.58	27.46	27.43	27.44	27.45
	温度差 ℃	5.00	5.00	5.00	5.00	5.00	5.00	5.00	5.00	5.00	5.00	5.00	5.00	5.00	5.00
	流量 m <sup>3</sup> /h	8.4	9.9	11.4	13.1	14.8	15.5	15.9	11.8	13.5	15.4	17.7	20.2	21.3	21.9
	COP	—	2.51	2.95	3.43	3.95	4.54	4.79	4.91	2.43	2.81	3.25	3.74	4.29	4.52
40	加熱能力 kW	47.7	55.9	64.7	73.9	83.6	87.6	89.7	66.6	76.5	87.8	100.6	115.0	121.2	124.3
	消費電力 kW	20.92	20.94	20.89	20.77	20.59	20.50	20.45	30.17	29.94	29.81	29.76	29.81	29.86	29.89
	温度差 ℃	5.00	5.00	5.00	5.00	5.00	5.00	5.00	5.00	5.00	5.00	5.00	5.00	5.00	5.00
	流量 m <sup>3</sup> /h	8.2	9.6	11.1	12.7	14.4	15.1	15.4	11.5	13.2	15.1	17.3	19.8	20.8	21.4
	COP	—	2.28	2.66	3.09	3.55	4.06	4.27	4.38	2.20	2.55	2.94	3.38	3.85	4.05
45	加熱能力 kW	46.2	54.3	62.8	71.7	81.1	85.0	86.9	62.5	74.5	85.7	98.2	112.0	118.0	121.0
	消費電力 kW	22.46	22.58	22.63	22.60	22.50	22.43	22.40	31.31	32.25	32.28	32.38	32.55	32.63	32.68
	温度差 ℃	5.00	5.00	5.00	5.00	5.00	5.00	5.00	5.00	5.00	5.00	5.00	5.00	5.00	5.00
	流量 m <sup>3</sup> /h	7.9	9.3	10.8	12.3	13.9	14.6	14.9	10.8	12.8	14.7	16.9	19.3	20.3	20.8
	COP	—	2.05	2.40	2.77	3.17	3.60	3.78	3.87	1.99	2.31	2.65	3.03	3.44	3.61
50	加熱能力 kW		52.5	60.8	69.4	78.4	82.1	83.9		70.0	83.3	95.5	108.8	114.5	117.4
	消費電力 kW		24.36	24.55	24.65	24.66	24.64	24.62		33.67	35.00	35.30	35.63	35.77	35.84
	温度差 ℃		5.00	5.00	5.00	5.00	5.00	5.00		5.00	5.00	5.00	5.00	5.00	5.00
	流量 m <sup>3</sup> /h		9.0	10.5	11.9	13.5	14.1	14.4		12.0	14.3	16.4	18.7	19.7	20.2
	COP	—		2.15	2.47	2.81	3.17	3.33	3.40		2.07	2.38	2.70	3.05	3.20
55	加熱能力 kW			58.6	66.9	75.5	79.0	80.8			78.1	89.5	101.9	107.1	109.7
	消費電力 kW			26.68	26.94	27.09	27.11	27.12			36.79	37.33	37.86	38.07	38.17
	温度差 ℃			5.00	5.00	5.00	5.00	5.00			5.00	5.00	5.00	5.00	5.00
	流量 m <sup>3</sup> /h			10.1	11.5	13.0	13.6	13.9			13.4	15.4	17.5	18.4	18.9
	COP	—			2.19	2.48	2.78	2.91	2.97			2.12	2.39	2.69	2.81

機種名		CAHV-P1500A2							CAHV-P1800A2						
温水 出口温度	外気温度 DB (℃)	-15	-10	-5	0	5	7	8	-15	-10	-5	0	5	7	8
35	加熱能力 kW	87.9	100.0	114.0	130.1	148.1	155.9	159.8	101.4	118.0	136.3	156.3	178.0	187.2	191.9
	消費電力 kW	33.87	34.90	35.70	36.29	36.67	36.76	36.79	43.03	44.15	45.12	45.95	46.64	46.87	46.97
	温度差 ℃	5.00	5.00	5.00	5.00	5.00	5.00	5.00	5.00	5.00	5.00	5.00	5.00	5.00	5.00
	流量 m <sup>3</sup> /h	15.1	17.2	19.6	22.4	25.5	26.8	27.5	17.4	20.3	23.4	26.9	30.6	32.2	33.0
	COP	—	2.59	2.86	3.19	3.58	4.03	4.24	4.34	2.35	2.67	3.02	3.40	3.81	3.99
40	加熱能力 kW	84.6	97.3	111.6	127.7	145.4	153.0	156.9	99.0	115.3	133.4	153.2	174.7	183.8	188.5
	消費電力 kW	36.29	37.51	38.51	39.27	39.80	39.95	40.01	45.81	47.15	48.31	49.29	50.09	50.36	50.49
	温度差 ℃	5.00	5.00	5.00	5.00	5.00	5.00	5.00	5.00	5.00	5.00	5.00	5.00	5.00	5.00
	流量 m <sup>3</sup> /h	14.6	16.7	19.2	22.0	25.0	26.3	27.0	17.0	19.8	22.9	26.4	30.0	31.6	32.4
	COP	—	2.33	2.59	2.89	3.25	3.65	3.82	3.92	2.16	2.44	2.76	3.10	3.48	3.64
45	加熱能力 kW	81.3	94.5	109.1	125.1	142.6	150.0	153.7	96.1	112.4	130.3	149.9	171.0	180.0	184.5
	消費電力 kW	39.12	40.41	41.49	42.38	43.07	43.29	43.39	48.94	50.41	51.70	52.81	53.74	54.06	54.22
	温度差 ℃	5.00	5.00	5.00	5.00	5.00	5.00	5.00	5.00	5.00	5.00	5.00	5.00	5.00	5.00
	流量 m <sup>3</sup> /h	14.0	16.3	18.8	21.5	24.5	25.8	26.4	16.5	19.3	22.4	25.8	29.4	31.0	31.7
	COP	—	2.07	2.33	2.62	2.95	3.31	3.46	3.54	1.96	2.22	2.52	2.83	3.18	3.32
50	加熱能力 kW		91.7	106.5	122.5	139.5	146.7	150.3		109.2	127.1	146.3	166.9	175.6	180.0
	消費電力 kW		43.57	44.67	45.64	46.48	46.79	46.93		53.92	55.28	56.50	57.58	57.97	58.16
	温度差 ℃		5.00	5.00	5.00	5.00	5.00	5.00		5.00	5.00	5.00	5.00	5.00	5.00
	流量 m <sup>3</sup> /h		15.8	18.3	21.1	24.0	25.2	25.9		18.8	21.9	25.2	28.7	30.2	31.0
	COP	—		2.10	2.38	2.68	3.00	3.13	3.20		2.02	2.29	2.58	2.89	3.02
55	加熱能力 kW			103.9	119.7	136.3	143.2	146.7			123.6	142.5	162.4	170.7	174.9
	消費電力 kW			48.03	49.03	50.03	50.42	50.62			59.05	60.36	61.61	62.09	62.33
	温度差 ℃			5.00	5.00	5.00	5.00	5.00			5.00	5.00	5.00	5.00	5.00
	流量 m <sup>3</sup> /h			17.9	20.6	23.4	24.6	25.2			21.3	24.5	27.9	29.4	30.1
	COP	—			2.16	2.44	2.72	2.84	2.89			2.09	2.36	2.63	2.74

※上記性能には暖房運転時の着霜・除霜による能力低下の影響は含まれておりません。システム設計時にはこれらの影響を加味した設計が必要です。

詳細は70ページをご参照ください。

※運転可能範囲は技術マニュアルをご参照ください。

※外気条件は、相対湿度85%の場合です。

※外気温度8℃以上(～43℃まで)は、加熱能力・消費電力は外気温度8℃のときと同一となります。

※2018年9月以前生産品はお問合せください。

能力 (冷却能力)

冷水出入口温度差: 7℃差

機種名		CA(H)V-P850A2							CA(H)V-P1180A2							
冷水 出口温度	外気温度 DB (℃)	15	20	25	30	35	40	43	15	20	25	30	35	40	43	
5	冷却能力	kW	95.3	91.5	87.7	83.8	79.8	75.7	73.2	130.2	126.1	121.6	116.7	111.3	105.6	102.0
	消費電力	kW	11.25	13.44	15.83	18.44	21.26	24.30	26.23	19.29	21.97	24.70	27.50	30.35	33.28	35.05
	温度差	℃	7.00	7.00	7.00	7.00	7.00	7.00	7.00	7.00	7.00	7.00	7.00	7.00	7.00	7.00
	流量	m <sup>3</sup> /h	11.7	11.2	10.8	10.3	9.8	9.3	9.0	16.0	15.5	14.9	14.3	13.7	13.0	12.5
	COP	—	8.47	6.80	5.54	4.54	3.75	3.11	2.79	6.74	5.74	4.92	4.24	3.66	3.17	2.90
7	冷却能力	kW	101.2	97.3	93.3	89.2	85.0	80.6	77.8	141.9	135.8	129.8	123.8	118.0	112.2	108.8
	消費電力	kW	11.11	13.28	15.67	18.30	21.14	24.22	26.18	19.15	21.92	24.75	27.63	30.56	33.56	35.37
	温度差	℃	7.00	7.00	7.00	7.00	7.00	7.00	7.00	7.00	7.00	7.00	7.00	7.00	7.00	7.00
	流量	m <sup>3</sup> /h	12.4	12.0	11.5	11.0	10.4	9.9	9.6	17.4	16.7	15.9	15.2	14.5	13.8	13.4
	COP	—	9.10	7.32	5.95	4.87	4.02	3.32	2.97	7.40	6.19	5.24	4.48	3.86	3.34	3.07
10	冷却能力	kW	111.0	106.8	102.4	97.9	93.2	88.4	85.4	157.0	149.7	142.6	135.8	129.3	123.1	119.5
	消費電力	kW	10.85	13.02	15.43	18.06	20.94	24.07	26.06	18.95	21.84	24.78	27.78	30.82	33.93	35.82
	温度差	℃	7.00	7.00	7.00	7.00	7.00	7.00	7.00	7.00	7.00	7.00	7.00	7.00	7.00	7.00
	流量	m <sup>3</sup> /h	13.6	13.1	12.6	12.0	11.5	10.9	10.5	19.3	18.4	17.5	16.7	15.9	15.1	14.7
	COP	—	10.23	8.20	6.63	5.42	4.44	3.67	3.27	8.28	6.85	5.75	4.88	4.19	3.62	3.33
12	冷却能力	kW	111.0	106.8	102.4	97.9	93.2	88.4	85.4	157.0	149.7	142.6	135.8	129.3	123.1	119.5
	消費電力	kW	9.91	11.97	14.30	16.89	19.75	22.87	24.88	17.40	20.26	23.22	26.29	29.49	32.79	34.82
	温度差	℃	7.00	7.00	7.00	7.00	7.00	7.00	7.00	7.00	7.00	7.00	7.00	7.00	7.00	7.00
	流量	m <sup>3</sup> /h	13.6	13.1	12.6	12.0	11.5	10.9	10.5	19.3	18.4	17.5	16.7	15.9	15.1	14.7
	COP	—	11.20	8.92	7.16	5.79	4.71	3.86	3.43	9.02	7.39	6.14	5.16	4.38	3.75	3.43
15	冷却能力	kW	111.0	106.8	102.4	97.9	93.2	88.4	85.4	157.0	149.7	142.6	135.8	129.3	123.1	119.5
	消費電力	kW	8.48	10.39	12.57	15.05	17.82	20.87	22.83	15.15	17.88	20.79	23.89	27.16	30.62	32.78
	温度差	℃	7.00	7.00	7.00	7.00	7.00	7.00	7.00	7.00	7.00	7.00	7.00	7.00	7.00	7.00
	流量	m <sup>3</sup> /h	13.6	13.1	12.6	12.0	11.5	10.9	10.5	19.3	18.4	17.5	16.7	15.9	15.1	14.7
	COP	—	13.09	10.28	8.14	6.50	5.23	4.23	3.74	10.36	8.37	6.85	5.68	4.76	4.02	3.64

機種名		CA(H)V-P1500A2							CA(H)V-P1800A2							
冷水 出口温度	外気温度 DB (℃)	15	20	25	30	35	40	43	15	20	25	30	35	40	43	
5	冷却能力	kW	169.3	162.2	154.9	147.5	139.9	132.1	127.4	204.0	194.5	185.0	175.5	166.1	156.6	132.1
	消費電力	kW	29.29	32.27	35.43	38.78	42.30	46.00	48.31	39.18	42.66	46.42	50.44	54.73	59.30	50.07
	温度差	℃	7.00	7.00	7.00	7.00	7.00	7.00	7.00	7.00	7.00	7.00	7.00	7.00	7.00	7.00
	流量	m <sup>3</sup> /h	20.8	19.9	19.0	18.1	17.2	16.2	15.7	25.1	23.9	22.7	21.6	20.4	19.2	16.2
	COP	—	5.78	5.02	4.37	3.80	3.30	2.87	2.63	5.20	4.55	3.98	3.47	3.03	2.64	2.63
7	冷却能力	kW	184.5	175.9	167.3	158.7	150.0	141.2	136.0	219.3	209.8	200.0	190.1	180.0	169.6	142.3
	消費電力	kW	29.79	32.75	35.91	39.28	42.85	46.64	49.00	40.31	43.80	47.57	51.60	55.90	60.48	50.82
	温度差	℃	7.00	7.00	7.00	7.00	7.00	7.00	7.00	7.00	7.00	7.00	7.00	7.00	7.00	7.00
	流量	m <sup>3</sup> /h	22.7	21.6	20.6	19.5	18.4	17.3	16.7	26.9	25.8	24.6	23.4	22.1	20.8	17.5
	COP	—	6.19	5.37	4.65	4.04	3.50	3.02	2.77	5.44	4.78	4.20	3.68	3.22	2.80	2.80
10	冷却能力	kW	202.8	194.3	185.3	175.9	166.2	156.0	149.7	236.7	229.3	220.8	211.1	200.3	188.3	157.4
	消費電力	kW	30.43	33.45	36.68	40.11	43.77	47.64	50.06	41.62	45.27	49.17	53.29	57.64	62.22	51.92
	温度差	℃	7.00	7.00	7.00	7.00	7.00	7.00	7.00	7.00	7.00	7.00	7.00	7.00	7.00	7.00
	流量	m <sup>3</sup> /h	24.9	23.9	22.8	21.6	20.4	19.2	18.4	29.1	28.2	27.1	25.9	24.6	23.1	19.3
	COP	—	6.66	5.80	5.05	4.38	3.79	3.27	2.99	5.68	5.06	4.49	3.96	3.47	3.02	3.03
12	冷却能力	kW	202.8	194.3	185.3	175.9	166.2	156.0	149.7	236.7	229.3	220.8	211.1	200.3	188.3	157.4
	消費電力	kW	28.30	31.37	34.61	38.02	41.58	45.32	47.64	38.87	42.56	46.41	50.40	54.54	58.84	49.28
	温度差	℃	7.00	7.00	7.00	7.00	7.00	7.00	7.00	7.00	7.00	7.00	7.00	7.00	7.00	7.00
	流量	m <sup>3</sup> /h	24.9	23.9	22.8	21.6	20.4	19.2	18.4	29.1	28.2	27.1	25.9	24.6	23.1	19.3
	COP	—	7.16	6.19	5.35	4.62	3.99	3.44	3.14	6.08	5.38	4.75	4.18	3.67	3.20	3.19
15	冷却能力	kW	202.8	194.3	185.3	175.9	166.2	156.0	149.7	236.7	229.3	220.8	211.1	200.3	188.3	157.4
	消費電力	kW	25.11	28.26	31.51	34.87	38.31	41.86	44.03	34.59	38.31	42.09	45.95	49.86	53.83	45.38
	温度差	℃	7.00	7.00	7.00	7.00	7.00	7.00	7.00	7.00	7.00	7.00	7.00	7.00	7.00	7.00
	流量	m <sup>3</sup> /h	24.9	23.9	22.8	21.6	20.4	19.2	18.4	29.1	28.2	27.1	25.9	24.6	23.1	19.3
	COP	—	8.07	6.87	5.88	5.04	4.33	3.72	3.39	6.84	5.98	5.24	4.59	4.01	3.49	3.46

※外気温度 15℃以下(～15℃まで) は冷却能力・消費電力は外気温度 15℃のときと同一となります。

※運転可能範囲は技術マニュアルをご参照ください。

※冷水出口温度 15℃以上(～30℃まで) は冷却能力・消費電力は冷水出口温度 15℃のときと同一となります。

能力 (加熱能力)

【2018年10月以降生産が対象】

温水出入口温度差: 7℃差

機種名		CAHV-P850A2							CAHV-P1180A2						
温水 出口温度	外気温度 DB (℃)	-15	-10	-5	0	5	7	8	-15	-10	-5	0	5	7	8
35	加熱能力 kW	49.0	57.4	66.4	75.9	86.0	90.2	92.3	68.4	78.2	89.7	102.9	117.7	124.1	127.4
	消費電力 kW	19.20	18.90	18.75	18.58	18.35	18.24	18.18	27.72	27.07	26.73	26.62	26.59	26.60	26.61
	温度差 ℃	5.77	6.76	7.00	7.00	7.00	7.00	7.00	5.82	6.66	7.00	7.00	7.00	7.00	7.00
	流量 m <sup>3</sup> /h	7.3	7.3	8.2	9.3	10.6	11.1	11.3	10.1	10.1	11.0	12.6	14.5	15.2	15.7
	COP	—	2.55	3.03	3.54	4.08	4.68	4.94	5.07	2.46	2.88	3.35	3.86	4.42	4.66
40	加熱能力 kW	47.7	55.9	64.7	73.9	83.6	87.6	89.7	66.6	76.5	87.8	100.6	115.0	121.2	124.3
	消費電力 kW	20.70	20.41	20.24	20.12	19.95	19.86	19.81	29.83	29.22	28.90	28.85	28.90	28.94	28.97
	温度差 ℃	5.62	6.59	7.00	7.00	7.00	7.00	7.00	5.67	6.51	7.00	7.00	7.00	7.00	7.00
	流量 m <sup>3</sup> /h	7.3	7.3	7.9	9.1	10.3	10.8	11.0	10.1	10.1	10.8	12.4	14.1	14.9	15.3
	COP	—	2.30	2.73	3.19	3.67	4.19	4.41	4.52	2.23	2.61	3.03	3.48	3.97	4.18
45	加熱能力 kW	46.2	54.3	62.8	71.7	81.1	85.0	86.9	62.5	74.5	85.7	98.2	112.0	118.0	121.0
	消費電力 kW	22.29	22.07	21.92	21.89	21.80	21.73	21.70	31.14	31.56	31.29	31.39	31.55	31.63	31.68
	温度差 ℃	5.44	6.40	7.00	7.00	7.00	7.00	7.00	5.32	6.34	7.00	7.00	7.00	7.00	7.00
	流量 m <sup>3</sup> /h	7.3	7.3	7.7	8.8	10.0	10.4	10.7	10.1	10.1	10.5	12.1	13.8	14.5	14.9
	COP	—	2.07	2.46	2.86	3.27	3.72	3.91	4.00	2.00	2.36	2.73	3.12	3.54	3.73
50	加熱能力 kW		52.5	60.8	69.4	78.4	82.1	83.9		70.0	83.3	95.5	108.8	114.5	117.4
	消費電力 kW		23.89	23.78	23.88	23.89	23.87	23.85		33.14	33.93	34.22	34.54	34.67	34.74
	温度差 ℃		6.18	7.00	7.00	7.00	7.00	7.00		5.96	7.00	7.00	7.00	7.00	7.00
	流量 m <sup>3</sup> /h		7.3	7.5	8.5	9.6	10.1	10.3		10.1	10.2	11.7	13.4	14.1	14.4
	COP	—		2.19	2.55	2.90	3.28	3.43	3.51		2.11	2.45	2.79	3.15	3.30
55	加熱能力 kW			58.6	66.9	75.5	79.0	80.8			78.1	89.5	101.9	107.1	109.7
	消費電力 kW			25.88	26.10	26.24	26.26	26.27			35.84	36.19	36.70	36.90	37.00
	温度差 ℃			6.90	7.00	7.00	7.00	7.00			6.65	7.00	7.00	7.00	7.00
	流量 m <sup>3</sup> /h			7.3	8.2	9.3	9.7	9.9			10.1	11.0	12.5	13.2	13.5
	COP	—			2.26	2.56	2.87	3.00	3.07			2.17	2.47	2.77	2.90

機種名		CAHV-P1500A2							CAHV-P1800A2						
温水 出口温度	外気温度 DB (℃)	-15	-10	-5	0	5	7	8	-15	-10	-5	0	5	7	8
35	加熱能力 kW	87.9	100.0	114.0	130.1	148.1	155.9	159.8	101.4	118.0	136.3	156.3	178.0	187.2	191.9
	消費電力 kW	33.53	34.25	34.91	35.49	35.86	35.94	35.97	42.84	43.65	44.45	45.27	45.95	46.18	46.27
	温度差 ℃	5.86	6.67	7.00	7.00	7.00	7.00	7.00	5.63	6.55	7.00	7.00	7.00	7.00	7.00
	流量 m <sup>3</sup> /h	12.9	12.9	14.0	16.0	18.2	19.2	19.6	15.5	15.5	16.7	19.2	21.9	23.0	23.6
	COP	—	2.62	2.92	3.26	3.66	4.13	4.33	4.44	2.36	2.70	3.06	3.45	3.87	4.05
40	加熱能力 kW	84.6	97.3	111.6	127.7	145.4	153.0	156.9	99.0	115.3	133.4	153.2	174.7	183.8	188.5
	消費電力 kW	36.02	36.88	37.66	38.40	38.92	39.06	39.12	45.65	46.67	47.60	48.56	49.35	49.61	49.74
	温度差 ℃	5.64	6.49	7.00	7.00	7.00	7.00	7.00	5.49	6.40	7.00	7.00	7.00	7.00	7.00
	流量 m <sup>3</sup> /h	12.9	12.9	13.7	15.7	17.9	18.8	19.3	15.5	15.5	16.4	18.8	21.5	22.6	23.2
	COP	—	2.34	2.63	2.96	3.32	3.73	3.91	4.01	2.16	2.47	2.80	3.15	3.54	3.70
45	加熱能力 kW	81.3	94.5	109.1	125.1	142.6	150.0	153.7	96.1	112.4	130.3	149.9	171.0	180.0	184.5
	消費電力 kW	38.93	39.81	40.57	41.44	42.11	42.33	42.43	48.82	49.96	50.93	52.03	52.94	53.26	53.42
	温度差 ℃	5.42	6.30	7.00	7.00	7.00	7.00	7.00	5.33	6.24	7.00	7.00	7.00	7.00	7.00
	流量 m <sup>3</sup> /h	12.9	12.9	13.4	15.4	17.5	18.4	18.9	15.5	15.5	16.0	18.4	21.0	22.1	22.7
	COP	—	2.08	2.37	2.68	3.01	3.38	3.54	3.62	1.96	2.24	2.55	2.88	3.22	3.37
50	加熱能力 kW		91.7	106.5	122.5	139.5	146.7	150.3		109.2	127.1	146.3	166.9	175.6	180.0
	消費電力 kW		43.01	43.68	44.63	45.45	45.75	45.89		53.51	54.46	55.66	56.73	57.11	57.30
	温度差 ℃		6.11	7.00	7.00	7.00	7.00	7.00		6.06	7.00	7.00	7.00	7.00	7.00
	流量 m <sup>3</sup> /h		12.9	13.1	15.1	17.1	18.0	18.5		15.5	15.6	18.0	20.5	21.6	22.1
	COP	—		2.13	2.43	2.74	3.06	3.20	3.27		2.04	2.33	2.62	2.94	3.07
55	加熱能力 kW			103.9	119.7	136.3	143.2	146.7			123.6	142.5	162.4	170.7	174.9
	消費電力 kW			47.00	47.94	48.92	49.30	49.50			58.24	59.47	60.70	61.17	61.41
	温度差 ℃			6.93	7.00	7.00	7.00	7.00			6.86	7.00	7.00	7.00	7.00
	流量 m <sup>3</sup> /h			12.9	14.7	16.7	17.6	18.0			15.5	17.5	20.0	21.0	21.5
	COP	—			2.21	2.49	2.78	2.90	2.96			2.12	2.39	2.67	2.79

※上記性能には暖房運転時の着霜・除霜による能力低下の影響は含まれておりません。システム設計時にはこれらの影響を加味した設計が必要です。

詳細は70ページをご参照ください。

※運転可能範囲は技術マニュアルをご参照ください。

※外気条件は、相対湿度85%の場合です。

※外気温度8℃以上(～43℃まで)は、加熱能力・消費電力は外気温度8℃のとときと同一となります。

※最小流量を下回る範囲(網掛部)については、最小流量での性能を記載しています。(温度差は7℃以下となります)

※2018年9月以前生産品はお問合せください。

能力 (冷却能力)

冷水出入口温度差: 5℃差

機種名		CA(H)V-P850AE2							CA(H)V-P1180AE2							
冷水 出口温度	外気温度 DB (℃)	15	20	25	30	35	40	43	15	20	25	30	35	40	43	
5	冷却能力	kW	95.3	91.5	87.7	83.8	79.8	75.7	73.2	130.2	126.1	121.6	116.7	111.3	105.6	102.0
	消費電力	kW	11.48	13.71	16.15	17.05	18.43	21.26	23.06	19.75	22.49	25.29	25.93	26.62	29.49	31.26
	温度差	℃	5.00	5.00	5.00	5.00	5.00	5.00	5.00	5.00	5.00	5.00	5.00	5.00	5.00	5.00
	流量	m <sup>3</sup> /h	16.4	15.7	15.1	14.4	13.7	13.0	12.6	22.4	21.7	20.9	20.1	19.1	18.2	17.5
	COP	—	8.30	6.67	5.43	4.91	4.32	3.56	3.17	6.59	5.60	4.80	4.50	4.18	3.58	3.26
7	冷却能力	kW	101.2	97.3	93.3	89.2	85.0	80.6	77.8	141.9	135.8	129.8	123.8	118.0	112.2	108.8
	消費電力	kW	11.34	13.55	15.99	16.88	18.24	21.07	22.89	19.61	22.44	25.34	25.87	26.57	29.65	31.57
	温度差	℃	5.00	5.00	5.00	5.00	5.00	5.00	5.00	5.00	5.00	5.00	5.00	5.00	5.00	5.00
	流量	m <sup>3</sup> /h	17.4	16.7	16.0	15.3	14.6	13.9	13.4	24.4	23.4	22.3	21.3	20.3	19.3	18.7
	COP	—	8.92	7.18	5.83	5.28	4.66	3.82	3.39	7.23	6.05	5.12	4.78	4.44	3.78	3.44
10	冷却能力	kW	111.0	106.8	102.4	97.9	93.2	88.4	85.4	157.0	149.7	142.6	135.8	129.3	123.1	119.5
	消費電力	kW	11.07	13.28	15.74	16.59	17.94	20.78	22.61	19.40	22.36	25.37	25.88	26.59	29.82	31.83
	温度差	℃	5.00	5.00	5.00	5.00	5.00	5.00	5.00	5.00	5.00	5.00	5.00	5.00	5.00	5.00
	流量	m <sup>3</sup> /h	19.1	18.4	17.6	16.8	16.0	15.2	14.7	27.0	25.7	24.5	23.4	22.2	21.2	20.6
	COP	—	10.02	8.04	6.50	5.90	5.19	4.25	3.77	8.09	6.69	5.62	5.24	4.86	4.12	3.75
12	冷却能力	kW	111.0	106.8	102.4	97.9	93.2	88.4	85.4	157.0	149.7	142.6	135.8	129.3	123.1	119.5
	消費電力	kW	10.11	12.21	14.59	15.46	16.80	19.62	21.43	17.82	20.74	23.77	24.48	25.30	28.52	30.53
	温度差	℃	5.00	5.00	5.00	5.00	5.00	5.00	5.00	5.00	5.00	5.00	5.00	5.00	5.00	5.00
	流量	m <sup>3</sup> /h	19.1	18.4	17.6	16.8	16.0	15.2	14.7	27.0	25.7	24.5	23.4	22.2	21.2	20.6
	COP	—	10.97	8.74	7.01	6.33	5.54	4.50	3.98	8.81	7.21	5.99	5.54	5.11	4.31	3.91
15	冷却能力	kW	111.0	106.8	102.4	97.9	93.2	88.4	85.4	157.0	149.7	142.6	135.8	129.3	123.1	119.5
	消費電力	kW	8.65	10.60	12.83	13.71	15.04	17.76	19.52	15.51	18.31	21.29	22.21	23.14	26.28	28.24
	温度差	℃	5.00	5.00	5.00	5.00	5.00	5.00	5.00	5.00	5.00	5.00	5.00	5.00	5.00	5.00
	流量	m <sup>3</sup> /h	19.1	18.4	17.6	16.8	16.0	15.2	14.7	27.0	25.7	24.5	23.4	22.2	21.2	20.6
	COP	—	12.83	10.07	7.98	7.14	6.19	4.97	4.37	10.12	8.17	6.69	6.11	5.58	4.68	4.23

機種名		CA(H)V-P1500AE2							CA(H)V-P1800AE2							
冷水 出口温度	外気温度 DB (℃)	15	20	25	30	35	40	43	15	20	25	30	35	40	43	
5	冷却能力	kW	169.3	162.2	154.9	147.5	139.9	132.1	127.4	204.0	194.5	185.0	175.5	166.1	156.6	132.1
	消費電力	kW	29.93	32.98	36.21	32.83	36.01	39.20	41.17	40.07	43.72	47.57	44.55	45.91	49.52	42.16
	温度差	℃	5.00	5.00	5.00	5.00	5.00	5.00	5.00	5.16	5.00	5.00	5.00	5.00	5.00	5.00
	流量	m <sup>3</sup> /h	29.1	27.9	26.6	25.4	24.1	22.7	21.9	34.0	33.5	31.8	30.2	28.6	26.9	22.7
	COP	—	5.65	4.91	4.27	4.49	3.88	3.36	3.09	5.09	4.44	3.88	3.93	3.61	3.16	3.13
7	冷却能力	kW	184.5	175.9	167.3	158.7	150.0	141.2	136.0	219.3	209.8	200.0	190.1	180.0	169.6	142.3
	消費電力	kW	30.44	33.47	36.70	33.24	36.40	39.59	41.55	41.02	44.71	48.71	45.78	47.24	50.89	43.17
	温度差	℃	5.00	5.00	5.00	5.00	5.00	5.00	5.00	5.55	5.31	5.06	5.00	5.00	5.00	5.00
	流量	m <sup>3</sup> /h	31.7	30.3	28.8	27.3	25.8	24.3	23.4	34.0	34.0	34.0	32.7	31.0	29.2	24.5
	COP	—	6.06	5.25	4.55	4.77	4.12	3.56	3.27	5.34	4.69	4.10	4.15	3.81	3.33	3.29
10	冷却能力	kW	202.8	194.3	185.3	175.9	166.2	156.0	149.7	236.7	229.3	220.8	211.1	200.3	188.3	157.4
	消費電力	kW	31.05	34.18	37.48	34.05	37.18	40.24	42.06	42.12	45.93	50.01	47.43	48.94	52.32	44.07
	温度差	℃	5.13	5.00	5.00	5.00	5.00	5.00	5.00	5.99	5.80	5.58	5.34	5.07	5.00	5.00
	流量	m <sup>3</sup> /h	34.0	33.4	31.9	30.3	28.6	26.8	25.7	34.0	34.0	34.0	34.0	34.0	32.4	27.1
	COP	—	6.53	5.68	4.94	5.16	4.47	3.87	3.55	5.61	4.99	4.41	4.45	4.09	3.59	3.57
12	冷却能力	kW	202.8	194.3	185.3	175.9	166.2	156.0	149.7	236.7	229.3	220.8	211.1	200.3	188.3	157.4
	消費電力	kW	28.88	32.06	35.37	32.56	35.65	38.63	40.36	39.35	43.18	47.21	44.90	46.29	49.39	41.68
	温度差	℃	5.13	5.00	5.00	5.00	5.00	5.00	5.00	5.99	5.80	5.58	5.34	5.07	5.00	5.00
	流量	m <sup>3</sup> /h	34.0	33.4	31.9	30.3	28.6	26.8	25.7	34.0	34.0	34.0	34.0	34.0	32.4	27.1
	COP	—	7.02	6.06	5.23	5.40	4.66	4.03	3.70	6.01	5.31	4.67	4.70	4.32	3.81	3.77
15	冷却能力	kW	202.8	194.3	185.3	175.9	166.2	156.0	149.7	236.7	229.3	220.8	211.1	200.3	188.3	157.4
	消費電力	kW	25.62	28.88	32.20	30.09	33.13	36.02	37.68	35.01	38.86	42.82	41.04	42.22	44.80	37.92
	温度差	℃	5.13	5.00	5.00	5.00	5.00	5.00	5.00	5.99	5.80	5.58	5.34	5.07	5.00	5.00
	流量	m <sup>3</sup> /h	34.0	33.4	31.9	30.3	28.6	26.8	25.7	34.0	34.0	34.0	34.0	34.0	32.4	27.1
	COP	—	7.91	6.72	5.75	5.84	5.01	4.33	3.97	6.76	5.90	5.15	5.14	4.74	4.20	4.15

※外気温度 15℃以下(〜 15℃まで) は冷却能力・消費電力は外気温度 15℃のときと同一となります。

※運転可能範囲は技術マニュアルをご参照ください。

※冷水出口温度 15℃以上(〜 30℃まで) は冷却能力・消費電力は冷水出口温度 15℃のときと同一となります。

※外気温度 25℃以下は散水無しでの性能を記載しています。

※最大流量を超える範囲(網掛部)については、最大流量での性能を記載しています。(温度差は 5℃以上となります)

能力 (冷却能力)

冷水出入口温度差: 7℃差

機種名			CA(H)V-P850AE2							CA(H)V-P1180AE2							
冷水 出口温度	外気温度 DB (℃)		15	20	25	30	35	40	43	15	20	25	30	35	40	43	
5	冷却能力	kW	95.3	91.5	87.7	83.8	79.8	75.7	73.2	130.2	126.1	121.6	116.7	111.3	105.6	102.0	
	消費電力	kW	11.25	13.44	15.83	16.69	18.04	20.81	22.57	19.29	21.97	24.70	25.41	26.09	28.90	30.64	
	温度差	℃	7.00	7.00	7.00	7.00	7.00	7.00	7.00	7.00	7.00	7.00	7.00	7.00	7.00	7.00	7.00
	流量	m <sup>3</sup> /h	11.7	11.2	10.8	10.3	9.8	9.3	9.0	16.0	15.5	14.9	14.3	13.7	13.0	12.5	
	COP	—	8.47	6.80	5.54	5.02	4.42	3.63	3.24	6.74	5.74	4.92	4.59	4.26	3.65	3.32	
7	冷却能力	kW	101.2	97.3	93.3	89.2	85.0	80.6	77.8	141.9	135.8	129.8	123.8	118.0	112.2	108.8	
	消費電力	kW	11.11	13.28	15.67	16.52	17.85	20.62	22.40	19.15	21.92	24.75	25.35	26.04	29.06	30.94	
	温度差	℃	7.00	7.00	7.00	7.00	7.00	7.00	7.00	7.00	7.00	7.00	7.00	7.00	7.00	7.00	7.00
	流量	m <sup>3</sup> /h	12.4	12.0	11.5	11.0	10.4	9.9	9.6	17.4	16.7	15.9	15.2	14.5	13.8	13.4	
	COP	—	9.10	7.32	5.95	5.39	4.76	3.90	3.47	7.40	6.19	5.24	4.88	4.53	3.86	3.51	
10	冷却能力	kW	111.0	106.8	102.4	97.9	93.2	88.4	85.4	157.0	149.7	142.6	135.8	129.3	123.1	119.5	
	消費電力	kW	10.85	13.02	15.43	16.24	17.56	20.34	22.13	18.95	21.84	24.78	25.36	26.06	29.23	31.20	
	温度差	℃	7.00	7.00	7.00	7.00	7.00	7.00	7.00	7.00	7.00	7.00	7.00	7.00	7.00	7.00	7.00
	流量	m <sup>3</sup> /h	13.6	13.1	12.6	12.0	11.5	10.9	10.5	19.3	18.4	17.5	16.7	15.9	15.1	14.7	
	COP	—	10.23	8.20	6.63	6.03	5.30	4.34	3.85	8.28	6.85	5.75	5.35	4.96	4.21	3.83	
12	冷却能力	kW	111.0	106.8	102.4	97.9	93.2	88.4	85.4	157.0	149.7	142.6	135.8	129.3	123.1	119.5	
	消費電力	kW	9.91	11.97	14.30	15.13	16.44	19.20	20.97	17.40	20.26	23.22	23.99	24.80	27.95	29.92	
	温度差	℃	7.00	7.00	7.00	7.00	7.00	7.00	7.00	7.00	7.00	7.00	7.00	7.00	7.00	7.00	7.00
	流量	m <sup>3</sup> /h	13.6	13.1	12.6	12.0	11.5	10.9	10.5	19.3	18.4	17.5	16.7	15.9	15.1	14.7	
	COP	—	11.20	8.92	7.16	6.47	5.66	4.60	4.07	9.02	7.39	6.14	5.66	5.21	4.40	3.99	
15	冷却能力	kW	111.0	106.8	102.4	97.9	93.2	88.4	85.4	157.0	149.7	142.6	135.8	129.3	123.1	119.5	
	消費電力	kW	8.48	10.39	12.57	13.42	14.72	17.38	19.10	15.15	17.88	20.79	21.77	22.68	25.76	27.68	
	温度差	℃	7.00	7.00	7.00	7.00	7.00	7.00	7.00	7.00	7.00	7.00	7.00	7.00	7.00	7.00	7.00
	流量	m <sup>3</sup> /h	13.6	13.1	12.6	12.0	11.5	10.9	10.5	19.3	18.4	17.5	16.7	15.9	15.1	14.7	
	COP	—	13.09	10.28	8.14	7.29	6.33	5.08	4.47	10.36	8.37	6.85	6.23	5.70	4.77	4.31	

機種名			CA(H)V-P1500AE2							CA(H)V-P1800AE2							
冷水 出口温度	外気温度 DB (℃)		15	20	25	30	35	40	43	15	20	25	30	35	40	43	
5	冷却能力	kW	169.3	162.2	154.9	147.5	139.9	132.1	127.4	204.0	194.5	185.0	175.5	166.1	156.6	132.1	
	消費電力	kW	29.29	32.27	35.43	32.05	35.16	38.27	40.20	39.18	42.66	46.42	43.64	44.97	48.50	41.29	
	温度差	℃	7.00	7.00	7.00	7.00	7.00	7.00	7.00	7.00	7.00	7.00	7.00	7.00	7.00	7.00	7.00
	流量	m <sup>3</sup> /h	20.8	19.9	19.0	18.1	17.2	16.2	15.7	25.1	23.9	22.7	21.6	20.4	19.2	16.2	
	COP	—	5.78	5.02	4.37	4.60	3.97	3.45	3.16	5.20	4.55	3.98	4.02	3.69	3.22	3.19	
7	冷却能力	kW	184.5	175.9	167.3	158.7	150.0	141.2	136.0	219.3	209.8	200.0	190.1	180.0	169.6	142.3	
	消費電力	kW	29.79	32.75	35.91	32.45	35.54	38.65	40.57	40.31	43.80	47.57	44.84	46.27	49.85	42.28	
	温度差	℃	7.00	7.00	7.00	7.00	7.00	7.00	7.00	7.00	7.00	7.00	7.00	7.00	7.00	7.00	7.00
	流量	m <sup>3</sup> /h	22.7	21.6	20.6	19.5	18.4	17.3	16.7	26.9	25.8	24.6	23.4	22.1	20.8	17.5	
	COP	—	6.19	5.37	4.65	4.88	4.22	3.65	3.35	5.44	4.78	4.20	4.23	3.89	3.40	3.36	
10	冷却能力	kW	202.8	194.3	185.3	175.9	166.2	156.0	149.7	236.7	229.3	220.8	211.1	200.3	188.3	157.4	
	消費電力	kW	30.43	33.45	36.68	33.25	36.30	39.29	41.07	41.62	45.27	49.17	46.61	47.96	51.25	43.17	
	温度差	℃	7.00	7.00	7.00	7.00	7.00	7.00	7.00	7.00	7.00	7.00	7.00	7.00	7.00	7.00	7.00
	流量	m <sup>3</sup> /h	24.9	23.9	22.8	21.6	20.4	19.2	18.4	29.1	28.2	27.1	25.9	24.6	23.1	19.3	
	COP	—	6.66	5.80	5.05	5.29	4.57	3.97	3.64	5.68	5.06	4.49	4.52	4.17	3.67	3.64	
12	冷却能力	kW	202.8	194.3	185.3	175.9	166.2	156.0	149.7	236.7	229.3	220.8	211.1	200.3	188.3	157.4	
	消費電力	kW	28.30	31.37	34.61	31.79	34.81	37.72	39.41	38.87	42.56	46.41	44.12	45.37	48.38	40.82	
	温度差	℃	7.00	7.00	7.00	7.00	7.00	7.00	7.00	7.00	7.00	7.00	7.00	7.00	7.00	7.00	7.00
	流量	m <sup>3</sup> /h	24.9	23.9	22.8	21.6	20.4	19.2	18.4	29.1	28.2	27.1	25.9	24.6	23.1	19.3	
	COP	—	7.16	6.19	5.35	5.53	4.77	4.13	3.79	6.08	5.38	4.75	4.78	4.41	3.89	3.85	
15	冷却能力	kW	202.8	194.3	185.3	175.9	166.2	156.0	149.7	236.7	229.3	220.8	211.1	200.3	188.3	157.4	
	消費電力	kW	25.11	28.26	31.51	29.38	32.35	35.17	36.79	34.59	38.31	42.09	40.33	41.38	43.88	37.14	
	温度差	℃	7.00	7.00	7.00	7.00	7.00	7.00	7.00	7.00	7.00	7.00	7.00	7.00	7.00	7.00	7.00
	流量	m <sup>3</sup> /h	24.9	23.9	22.8	21.6	20.4	19.2	18.4	29.1	28.2	27.1	25.9	24.6	23.1	19.3	
	COP	—	8.07	6.87	5.88	5.98	5.13	4.43	4.06	6.84	5.98	5.24	5.23	4.84	4.29	4.23	

※外気温度 15℃以下(〜 15℃まで) は冷却能力・消費電力は外気温度 15℃のとときと同一となります。

※運転可能範囲は技術マニュアルをご参照ください。

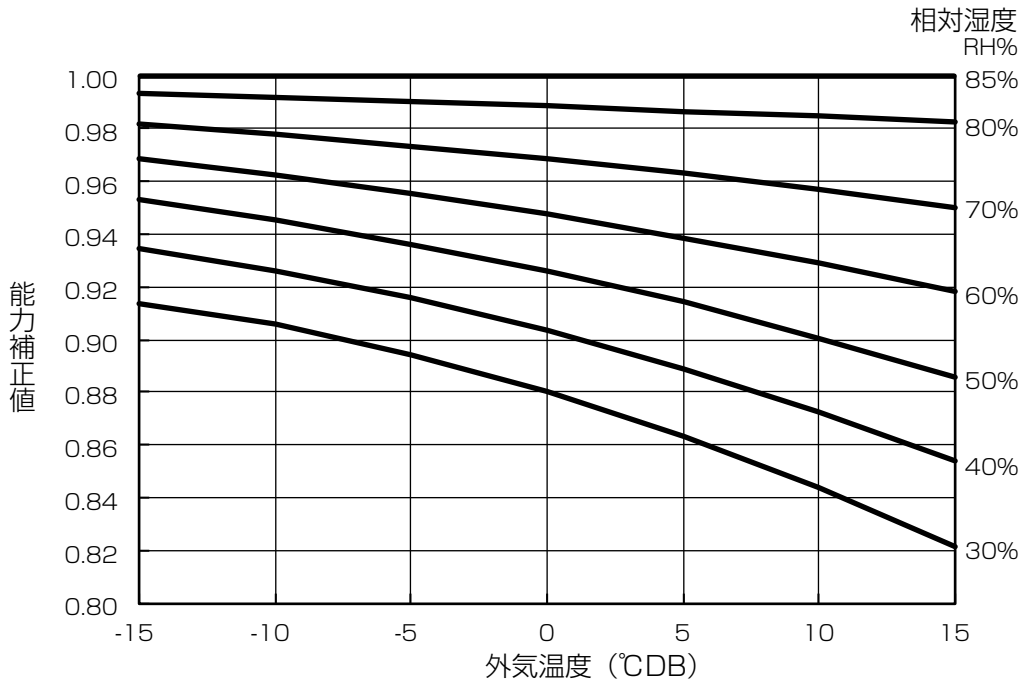
※冷水出口温度 15℃以上(〜 30℃まで) は冷却能力・消費電力は冷水出口温度 15℃のとときと同一となります。

※外気温度 25℃以下は散水無し性能を記載しています。

■ 暖房能力補正線図 (相対湿度補正線図)

		相対湿度 (%)						
		30	40	50	60	70	80	85
外気温度 (°C DB)	-15	0.914	0.935	0.953	0.969	0.982	0.993	1.000
	-10	0.906	0.926	0.945	0.963	0.978	0.992	1.000
	-5	0.894	0.916	0.936	0.956	0.974	0.990	1.000
	0	0.880	0.904	0.926	0.948	0.969	0.989	1.000
	5	0.864	0.889	0.914	0.939	0.963	0.987	1.000
	10	0.844	0.872	0.901	0.929	0.957	0.985	1.000
	15	0.822	0.854	0.886	0.918	0.950	0.983	1.000

※ 外気温度15℃以上は15℃と同じ能力補正值、外気温度-15℃以下は-15℃と同じ能力補正值を目安にしてください。

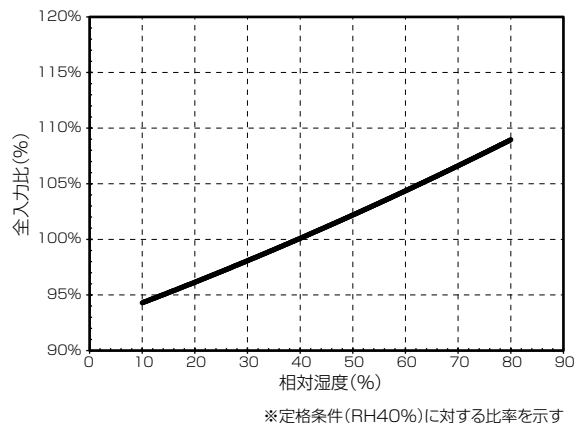
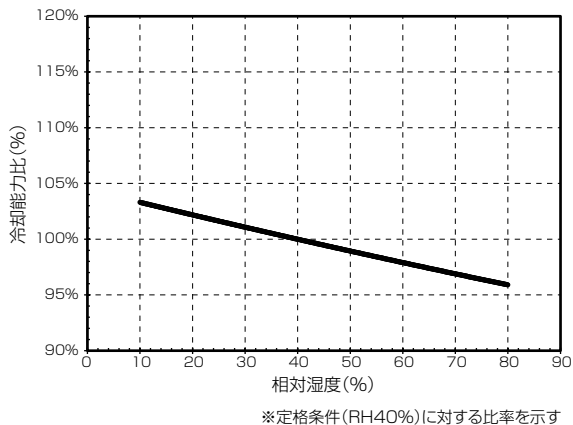


■ 着霜による暖房能力減少係数 (目安)

外気温度 (°C DB, RH=85%)	7℃	5℃	3℃	0℃	-3℃	-5℃	-7℃	-15℃	-20℃
暖房能力減少係数	1.00	0.98	0.87	0.84	0.86	0.87	0.88	0.95	0.95

※ 実設置状態では外気温度以外の要素 (天候、外風、相対湿度等) の影響もあり、上記係数は目安とお考えください。  
 ※ 上記係数は、着霜および除霜運転時の一時的な能力低下を積算したときの補正值であり、除霜運転中の補正值ではありません。  
 ※ 外気温度7℃以上は7℃と同じ減少係数を目安にしてください。

■ 散水相対湿度補正線図



仕様表

標準形

<50/60Hz>

馬力			8HP	10HP	15HP	20HP	25HP	30HP	
基準形名			CAH-P190C	CAH-P250C	CAH-P375C	CAH-P500C	CAH-P630D	CAH-P750D	
冷却性能 (注1)	能力(注7)	kW	17.0 / 19.0	22.4 / 25.0	33.5 / 37.5	45.0 / 50.0	56.0 / 63.0	67.0 / 75.0	
	消費電力(注7)	kW	7.1 / 8.7	9.2 / 11.2	14.2 / 17.4	18.3 / 22.3	23.4 / 28.6	27.5 / 33.5	
	COP	-	2.39 / 2.18	2.43 / 2.23	2.36 / 2.16	2.46 / 2.24	2.39 / 2.20	2.44 / 2.24	
	冷水流流量	m <sup>3</sup> /h	2.92 / 3.27	3.85 / 4.30	5.76 / 6.45	7.74 / 8.60	9.63 / 10.8	11.5 / 12.9	
	水圧損失	kPa	23 / 29	23 / 29	23 / 29	23 / 29	25 / 31	25 / 31	
	運転電流	A	24 / 27	33 / 36	48 / 54	65 / 72	81 / 90	98 / 108	
	力率	%	85 / 93	81 / 89	85 / 93	81 / 89	83 / 92	81 / 90	
ヒートポンプ 加熱性能 (注2)	能力(注7)	kW	20.0 / 22.4	26.5 / 30.0	40.0 / 45.0	53.0 / 60.0	67.0 / 75.0	80.0 / 90.0	
	消費電力(注7)	kW	6.6 / 7.7	8.3 / 9.9	13.1 / 15.4	16.6 / 19.8	21.4 / 25.3	24.9 / 29.7	
	COP	-	3.03 / 2.91	3.19 / 3.03	3.05 / 2.92	3.19 / 3.03	3.13 / 2.96	3.21 / 3.03	
	温水流量	m <sup>3</sup> /h (L/min)	3.44 / 3.85	4.56 / 5.16	6.88 / 7.74	9.12 / 10.3	11.5 / 12.9	13.8 / 15.5	
	水圧損失	kPa	32 / 41	32 / 41	32 / 41	32 / 41	34 / 42	34 / 42	
	運転電流	A	23 / 24	30 / 32	46 / 47	60 / 63	76 / 79	90 / 95	
	力率	%	82 / 92	80 / 89	82 / 95	80 / 91	81 / 92	80 / 90	
最大始動電流	A	210 / 190	268 / 242	231 / 214	298 / 275	313 / 292	331 / 311		
最大運転電流(注3)	A	33 / 36	40 / 44	66 / 72	79 / 88	107 / 115	119 / 131		
塗装色	-	マンセル 5Y8/1 近似色							
外形寸法	高さ	mm	1,755	1,755	1,955	1,955	1,955	1,955	
	幅	mm	990	990	1,990	1,990	2,990	2,990	
	奥行	mm	840	840	840	840	840	840	
	分割可否	-	分割できません						
	質量	kg	231	239	534	586	806	864	
電源	V/Hz	三相 200V 50/60Hz							
騒音値(注4)	dBA	53 / 54	53 / 54	56 / 57	56 / 57	62 / 63	62 / 63		
流量範囲	最小(注5)	m <sup>3</sup> /h (L/min)	2.70 (3.60)	3.60 (4.80)	5.40 (7.20)	7.20 (9.60)	9.10 (12.1)	10.8 (14.4)	
	最大	m <sup>3</sup> /h (L/min)	9.10	9.10	14.4	16.8	21.2	25.2	
運転保証範囲	冷房	°C	外気: -5 ~ 43°C					水温: 5 ~ 25°C	
	暖房	°C	外気: -15 ~ 40°C					水温: 35 ~ 55°C	
圧縮機	種類	-	全密閉	全密閉	全密閉×2	全密閉×2	全密閉×3	全密閉×3	
	電動機呼称出力×台数	kW	5.5	7.5	5.5×2	7.5×2	5.5×2+7.5	7.5×3	
	始動方式	-	直入順次始動方式						
	回転数	rpm	2,900 / 3,450	2,900 / 3,450	2,900 / 3,450	2,900 / 3,450	2,900 / 3,450	2,900 / 3,450	
	始動電流	A	207 / 187	265 / 239	207×2 / 187×2	265×2 / 239×2	207×2+265 / 187×2+239	265×3 / 239×3	
	押しのけ量	m <sup>3</sup> /h	22.8 / 27.1	28.4 / 33.7	22.8×2 / 27.1×2	28.4×2 / 33.7×2	22.8×2+28.4 / 27.1×2+33.7	28.4×3 / 33.7×3	
	1日の冷凍能力	法定トン	2.33 / 2.77	2.89 / 3.44	2.33×2 / 2.77×2	2.89×2 / 3.44×2	2.33×2+2.89 / 2.77×2+3.44	2.89×3 / 3.44×3	
電熱器(クランクケースヒーター)	W	45	45	45×2	45×2	45×3	45×3		
容量制御	%	0-100	0-100	0-50-100	0-50-100	0-30-60-100	0-33-67-100		
冷媒	種類	-	HFC (R407C)	HFC (R407C)	HFC (R407C)	HFC (R407C)	HFC (R407C)	HFC (R407C)	
	封入量	kg	4.5	6.3	4.5×2	6.3×2	4.5×2+6.3	6.3×3	
冷凍機油	種類	-	電子膨張弁						
	充填量	L	3.0	3.0	3.0×2	3.0×2	3.0×3	3.0×3	
水熱交換器	-	プレート式 (SUS316 銅プレート)							
空気熱交換器	-	プレートフィンチューブ式							
送風装置	送風機	-	プロペラファン						
	標準風量	m <sup>3</sup> /min	160	185	160×2	185×2	160×2+185	185×3	
	電動機呼称出力×台数	kW	0.23	0.38	0.23×2	0.38×2	0.23×2+0.38	0.38×3	
	始動方式	-	インバータ						
	運転電流	A	1.9 / 2.1	2.6 / 2.8	1.9×2 / 2.1×2	2.6×2 / 2.8×2	1.9×2+2.6 / 2.1×2+2.8	2.6×3 / 2.8×3	
始動電流	A	3.3 / 3.1	5.0 / 4.8	3.3×2 / 3.1×2	5.0×2 / 4.8×2	3.3×2+5.0 / 3.1×2+4.8	5.0×3 / 4.8×3		
ドレン排水口	-	塩ビ 30A	塩ビ 30A	塩ビ 30A×2	塩ビ 30A×2	塩ビ 30A×3	塩ビ 30A×3		
冷(温)水循環ポンプ	-	組込不可			組込可能(ポンプは客先手配・現地組込)		組込不可		
運転調整方式	-	入口/出口水温制御 選択可							
除霜方式	-	ホットガスリバース方式(マイコン制御)							
運転制御	-	リモートコントロール							
保護装置	-	高圧圧力開閉器、低圧圧力開閉器、過電流継電器、逆相防止器、凍結センサー、吐出ガス温度センサー、巻線保護サーモ(送風機)							
配管接続	入口	-	R1 1/4(32A オス)	R1 1/4(32A オス)	R2 (50A オス)	R2 (50A オス)	R2 1/2(65A オス)	R2 1/2(65A オス)	
	出口	-	R1 1/4(32A オス)	R1 1/4(32A オス)	R2 (50A オス)	R2 (50A オス)	R2 1/2(65A オス)	R2 1/2(65A オス)	
付属品	-	Y形ストレーナー(青銅製、20メッシュ相当)1個							
高圧ガス保安区分	-	その他(届出不要)(注6)							

注1. 冷却性能は外気温度 DB=35°C・冷水入口温度=12°C・出口温度=7°Cのときの値を示します。  
 注2. 加熱性能は外気温度 DB=7°C・WB=6°C・温水入口温度=40°C・出口温度=45°Cのときの値を示します。  
 注3. 最大運転電流は外気 DB=43°C・出口水温=25°C(冷却運転時)の値を示します。  
 注4. 騒音はユニットから1m離れて1.5mの高さの点で測定した無音室基準の値を示します。  
 注5. 入口水温10°C以下で冷却運転する場合、最小水流量が( )内の値となります。  
 注6. 1日の冷凍能力(法定トン)が50トン以上の製品と水回路共通接続しないでください。  
 注7. 冷却・加熱運転の能力および消費電力は、JIS B8613-1994(ウォータチリングユニット)に準拠した値です。

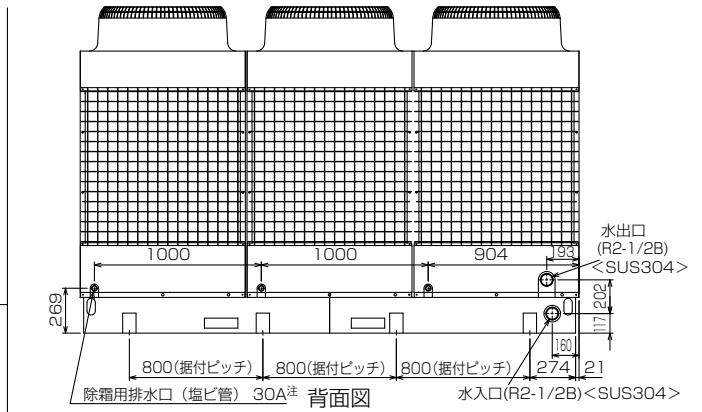
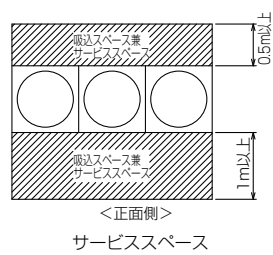
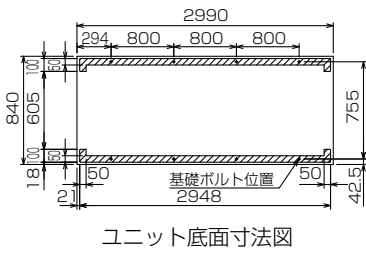
チリングユニット 空冷式 一定速 ヒートポンプタイプ





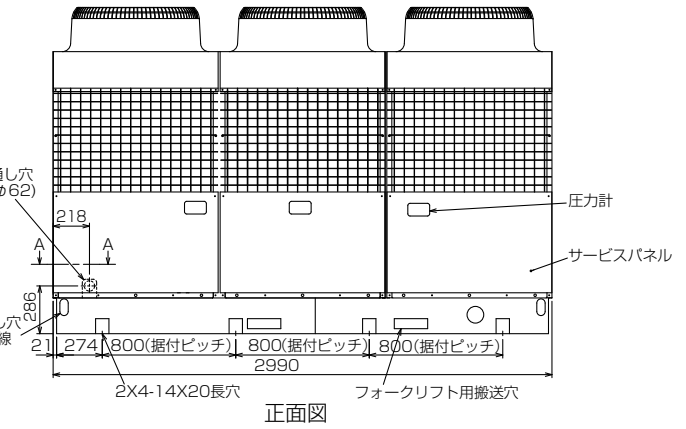
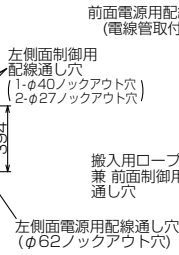
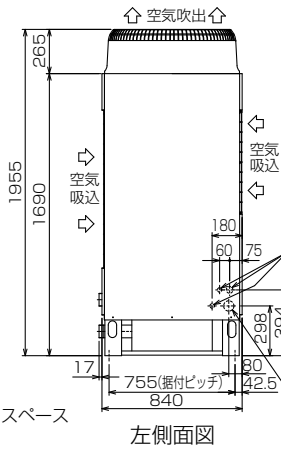
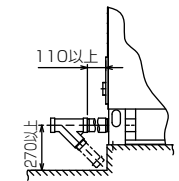
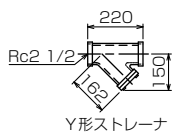
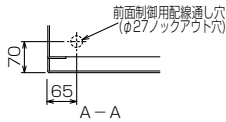
外形図

CAH-P630D・P750D形



付属部品

1. Y形ストレーナ 2 1/2<ステンレス鋼> 1個  
(水配管用、ユニット側水入口近傍に取付)
2. 電線管取付板 (φ62) 1個  
取付ネジ (4×12) 4本



注. 屋外設置仕様のためユニット内配管等の結露水は集水する仕様としておりませんので、結露水はユニット下方の穴及び隙間部より落下します。ユニット内の結露水等の落下が問題になる設置条件においては、ユニット全体を受けるドレンパン（現地手配）を取付けることをお勧めします。

能力

冷却能力

<50/60Hz>

機種名		CAH-P190C			CAH-P250C			CAH-P375C		
冷水出口温度	外気温度DB(°C)	30	35	40	30	35	40	30	35	40
	水出入口温度差(°C)	5	5	4	5	5	4	5	5	4
5°C	冷却能力 kW	16.9 / 19.0	16.2 / 18.3	14.7 / 16.7	22.4 / 25.0	21.2 / 23.9	18.3 / 20.4	33.7 / 38.0	31.9 / 36.0	29.5 / 33.3
	消費電力 kW	6.3 / 7.8	7.0 / 8.6	7.7 / 9.4	8.2 / 10.0	9.0 / 11.0	9.9 / 12.1	12.7 / 15.6	14.0 / 17.2	15.4 / 18.9
	冷水水量 L/min	48 / 54	46 / 52	53 / 60	64 / 72	61 / 69	66 / 73	97 / 109	91 / 103	106 / 119
	水圧損失 kPa	25 / 31	23 / 29	30 / 38	23 / 29	21 / 26	24 / 30	25 / 32	22 / 28	30 / 38
7°C	冷却能力 kW	17.6 / 19.7	17.0 / 19.0	15.6 / 17.5	23.6 / 26.2	22.4 / 25.0	20.0 / 22.2	35.1 / 39.3	33.5 / 37.5	31.1 / 35.0
	消費電力 kW	6.4 / 7.9	7.1 / 8.7	7.9 / 9.6	8.4 / 10.2	9.2 / 11.2	10.0 / 12.3	12.9 / 15.8	14.2 / 17.4	15.7 / 19.2
	冷水水量 L/min	50 / 56	49 / 54	56 / 63	68 / 75	64 / 72	72 / 80	101 / 113	96 / 108	111 / 125
	水圧損失 kPa	27 / 33	23 / 29	33 / 42	26 / 31	23 / 29	29 / 35	27 / 34	23 / 29	33 / 41
9°C	冷却能力 kW	18.3 / 20.3	17.8 / 19.8	16.4 / 18.3	24.6 / 27.3	23.4 / 26.0	21.5 / 23.8	36.5 / 40.7	35.1 / 39.1	32.8 / 36.7
	消費電力 kW	6.5 / 8.0	7.3 / 8.9	8.0 / 9.7	8.4 / 10.3	9.3 / 11.3	10.1 / 12.4	13.1 / 19.0	14.5 / 17.7	16.0 / 19.5
	冷水水量 L/min	52 / 58	51 / 57	59 / 66	71 / 78	67 / 75	77 / 85	105 / 117	101 / 112	118 / 132
	水圧損失 kPa	29 / 36	28 / 35	37 / 46	28 / 34	25 / 31	33 / 40	29 / 36	27 / 33	37 / 46

<50/60Hz>

機種名		CAH-P500C			CAH-P630D			CAH-P750D		
冷水出口温度	外気温度DB(°C)	30	35	40	30	35	40	30	35	40
	水出入口温度差(°C)	5	5	4	5	5	4	5	5	4
5°C	冷却能力 kW	44.9 / 50.1	42.6 / 47.8	36.7 / 40.8	56.2 / 63.5	53.2 / 60.4	47.8 / 54.2	67.3 / 75.1	63.4 / 71.7	55.0 / 61.2
	消費電力 kW	16.5 / 20.1	18.1 / 22.0	19.9 / 24.2	20.9 / 25.6	23.0 / 28.2	25.3 / 31.0	24.7 / 30.1	27.1 / 33.0	29.8 / 36.3
	冷水水量 L/min	129 / 144	122 / 137	132 / 146	161 / 182	153 / 173	171 / 194	193 / 215	182 / 206	197 / 219
	水圧損失 kPa	23 / 29	21 / 26	24 / 30	25 / 31	23 / 29	28 / 35	26 / 31	23 / 29	26 / 32
7°C	冷却能力 kW	47.2 / 52.5	45.0 / 50.0	40.1 / 44.4	58.7 / 66.1	56.0 / 63.0	51.1 / 57.7	70.7 / 78.7	67.0 / 75.0	60.1 / 66.6
	消費電力 kW	16.7 / 20.4	18.3 / 22.3	20.1 / 24.5	21.2 / 26.0	23.4 / 28.6	25.8 / 31.4	25.1 / 30.5	27.5 / 33.5	30.1 / 36.8
	冷水水量 L/min	135 / 151	129 / 143	144 / 159	168 / 189	161 / 181	183 / 207	203 / 226	192 / 215	215 / 239
	水圧損失 kPa	25 / 32	23 / 29	29 / 35	27 / 34	25 / 31	32 / 39	28 / 34	25 / 31	31 / 37
9°C	冷却能力 kW	49.2 / 54.6	47.1 / 51.9	43.1 / 47.6	61.1 / 68.5	58.6 / 65.5	54.3 / 61.0	73.8 / 81.9	70.0 / 77.8	64.6 / 71.4
	消費電力 kW	16.9 / 20.6	18.5 / 22.6	20.3 / 24.8	21.5 / 26.3	23.7 / 28.9	26.2 / 31.9	25.3 / 30.9	27.8 / 33.9	30.4 / 37.2
	冷水水量 L/min	141 / 157	135 / 149	154 / 171	175 / 196	168 / 188	195 / 219	212 / 235	201 / 223	231 / 256
	水圧損失 kPa	28 / 34	25 / 31	33 / 40	19 / 36	27 / 33	35 / 43	30 / 36	27 / 33	35 / 42

加熱能力

<50/60Hz>

機種名		CAH-P190C			CAH-P250C			CAH-P375C		
温水出口温度	外気温度DB(°C)	0	3	7	0	3	7	0	3	7
	水出入口温度差(°C)	5	5	5	5	5	5	5	5	5
45°C	加熱能力 kW	16.2 / 18.3	18.8 / 19.9	20.0 / 22.4	21.5 / 24.4	23.5 / 26.6	26.5 / 30.0	32.5 / 36.5	35.4 / 39.9	40.0 / 45.0
	消費電力 kW	6.5 / 7.7	6.5 / 7.7	6.6 / 7.7	8.2 / 9.8	8.3 / 9.9	8.3 / 9.9	13.0 / 15.3	13.1 / 15.3	13.1 / 15.4
	温水水量 L/min	46 / 52	54 / 57	57 / 64	62 / 70	67 / 76	76 / 86	93 / 105	101 / 114	115 / 129
	水圧損失 kPa	23 / 29	31 / 35	32 / 31	21 / 27	25 / 32	32 / 41	23 / 29	27 / 35	32 / 41
50°C	加熱能力 kW	16.4 / 18.5	19.0 / 20.2	20.2 / 22.7	21.8 / 24.7	23.8 / 26.9	26.8 / 30.4	32.9 / 37.0	35.9 / 40.3	40.5 / 45.5
	消費電力 kW	7.1 / 8.5	7.1 / 8.6	7.2 / 8.4	9.2 / 11.0	9.2 / 11.0	9.3 / 11.1	14.5 / 17.1	14.6 / 17.1	14.6 / 17.2
	温水水量 L/min	47 / 53	54 / 58	58 / 65	62 / 71	68 / 77	77 / 87	94 / 106	103 / 116	116 / 130
	水圧損失 kPa	24 / 30	31 / 36	36 / 45	21 / 28	26 / 33	33 / 42	24 / 30	28 / 36	36 / 45
55°C	加熱能力 kW	16.8 / 18.9	19.3 / 20.5	20.5 / 23.1	22.2 / 25.1	24.1 / 27.3	27.2 / 30.8	33.5 / 37.7	36.4 / 41.0	41.0 / 46.1
	消費電力 kW	8.2 / 9.6	8.2 / 9.7	8.3 / 9.7	10.4 / 12.4	10.4 / 12.4	10.5 / 12.5	16.4 / 19.3	16.4 / 19.3	16.5 / 19.4
	温水水量 L/min	48 / 54	55 / 59	59 / 66	64 / 72	69 / 78	78 / 88	96 / 108	104 / 118	118 / 132
	水圧損失 kPa	25 / 31	32 / 37	37 / 46	23 / 29	26 / 34	34 / 43	25 / 31	29 / 37	37 / 46

<50/60Hz>

機種名		CAH-P500C			CAH-P630D			CAH-P750D		
温水出口温度	外気温度DB(°C)	0	3	7	0	3	7	0	3	7
	水出入口温度差(°C)	5	5	5	5	5	5	5	5	5
45°C	加熱能力 kW	43.0 / 48.7	47.0 / 53.2	53.0 / 60.0	54.4 / 60.9	59.4 / 66.5	67.0 / 75.0	65.0 / 73.1	70.9 / 79.7	80.0 / 90.0
	消費電力 kW	16.5 / 19.7	16.5 / 19.7	16.6 / 19.8	21.3 / 25.1	21.3 / 25.2	21.4 / 25.3	24.7 / 29.5	24.8 / 29.6	24.9 / 29.7
	温水水量 L/min	123 / 140	135 / 153	152 / 172	156 / 175	170 / 191	192 / 215	186 / 210	203 / 228	229 / 258
	水圧損失 kPa	21 / 27	25 / 32	32 / 41	24 / 29	28 / 34	34 / 42	24 / 30	28 / 34	34 / 42
50°C	加熱能力 kW	43.6 / 49.4	47.5 / 53.8	53.6 / 60.7	55.1 / 61.7	60.1 / 67.2	67.8 / 75.9	65.8 / 74.0	71.7 / 80.7	80.9 / 91.1
	消費電力 kW	18.4 / 22.0	18.5 / 22.0	18.6 / 22.1	23.7 / 28.1	23.8 / 28.2	23.9 / 28.3	27.6 / 33.0	27.7 / 33.1	27.8 / 33.2
	温水水量 L/min	125 / 142	136 / 154	154 / 174	158 / 177	172 / 193	194 / 218	189 / 212	206 / 231	232 / 261
	水圧損失 kPa	22 / 28	26 / 33	33 / 42	25 / 30	28 / 35	35 / 43	25 / 30	29 / 35	35 / 43
55°C	加熱能力 kW	44.4 / 50.3	48.3 / 54.6	54.3 / 61.5	56.1 / 62.9	61.0 / 68.3	68.7 / 76.9	67.0 / 75.4	72.8 / 82.0	82.0 / 92.3
	消費電力 kW	20.8 / 24.8	20.8 / 24.9	20.9 / 25.0	26.8 / 31.7	26.9 / 31.8	27.0 / 31.9	31.2 / 37.2	31.3 / 37.3	31.4 / 37.5
	温水水量 L/min	127 / 144	138 / 157	156 / 176	161 / 180	175 / 196	197 / 220	192 / 216	209 / 235	235 / 265
	水圧損失 kPa	22 / 29	26 / 34	34 / 43	25 / 31	29 / 36	36 / 44	25 / 31	29 / 36	36 / 44

仕様表

項目		形名	MCRV-P1750NA1	MCRV-P1750NA1-D	MCRV-P3500NA1-D	MCRV-P5250NA1-D	MCRV-P7000NA1-D	MCRV-P8750NA1-D	MCRV-P10500NA1-D
電源盤			電源盤なし		電源盤付き				
能力	冷却能力 (注 1)	kW	175	175	350	525	700	875	1,050
水量	冷水量	m <sup>3</sup> /h	30.1	30.1	60.2	90.3	120.4	150.5	180.6
	冷却水量	m <sup>3</sup> /h	35.9	35.9	71.8	107.7	143.6	179.5	215.4
水压損失	冷水	kPa	100	100	100	100	100	100	100
	冷却水	kPa	55	55	55	55	55	55	55
消費電力 (注 1)		kW	34.0	34.0	68.0	102.0	136.0	170.0	204.0
COP (注 1)			5.15	5.15	5.15	5.15	5.15	5.15	5.15
電源			三相 200V 50/60Hz						
塗装色			ベース：マンセル 5Y8/1 正面、天井電源線カバー：レッド 正面機械室カバー：グレー						
外形寸法	高さ	mm	1,860	1,860	1,860	1,860	1,860	1,860	1,860
	幅	mm	780	1,130	1,910	2,690	3,470	4,250	5,030
	奥行	mm	1,350	1,350	1,350	1,350	1,350	1,350	1,350
圧縮機	形式		全密閉インバータスクロール圧縮機						
	台数	台	4	4	8	12	16	20	24
	始動方式		インバータ始動						
	容量制御	%	100 ~ 10-0 (連続容量制御)						
	呼称出力	kW	12.5kW × 4	12.5kW × 4	12.5kW × 8	12.5kW × 12	12.5kW × 16	12.5kW × 20	12.5kW × 24
	1日の冷凍能力	法定トン	19.9	19.9	19.9 × 2	19.9 × 3	19.9 × 4	19.9 × 5	19.9 × 6
	電熱器 (ベルトヒーター)	W	45W × 4	45W × 4	45W × 8	45W × 12	45W × 16	45W × 20	45W × 24
油	種類		エステル油						
冷媒	種類		R410A						
	制御方式		電子膨張弁						
冷水側熱交換器形式			ブレージングプレート式						
冷却水側熱交換器形式			ブレージングプレート式						
配管寸法	冷水側熱交換器	入口	2 1/2B ハウジングジョイント (現地手配)						
		出口	2 1/2B ハウジングジョイント (現地手配)						
	冷却水側熱交換器	入口	2 1/2B ハウジングジョイント (現地手配)						
		出口	2 1/2B ハウジングジョイント (現地手配)						
	ドレン			PT 1/2 めねじ					
制御	水温制御		出口水温制御						
	運転制御		マイコンコントローラーによる全自動運転						
運転範囲	冷水出口温度	℃	冷水出口温度：5 ~ 25						
	冷却水出口温度	℃	冷却水出口温度：20 ~ 45						
保護装置			圧力開閉器 (高圧)・圧力センサー (低圧)、過電流継電器・凍結防止センサー・吐出ガス温度センサー						
騒音		dB (A)	61.0	61.0	63.7	65.1	66.0	66.7	67.1
高圧ガス保安法区分			その他 (届出不要)						
製品質量 (計画値)		kg	892	1,092	1,984	2,876	3,768	4,660	5,552
運転質量 (計画値)		kg	1,072	1,272	2,344	3,416	4,488	5,560	6,632

注 1. 冷房の性能は「JIS B8613：1994」に基づき、冷却水出口 35℃、冷水出口 7℃のときを示します。

注 2. 電源盤の設置は現地工事となります。

注 3. 電源盤とモジュールは個別での梱包となります。

注 4. この仕様表は機器の改定のため、予告なく変更することがあります。

注 5. 上記仕様表記載の製品は「高圧又は特別高圧で受電する需要家の高調波抑制対策ガイドライン」対象機器です。

回路種別番号・換算係数は機種により異なりますので、営業窓口へお問い合わせください。

チリングユニット 水冷式 コンパクトキューブ

仕様表

項目		形名	MCRV-P1750NA1H	MCRV-P1750NA1H-D	MCRV-P3500NA1H-D	MCRV-P5250NA1H-D	MCRV-P7000NA1H-D	MCRV-P8750NA1H-D	MCRV-P10500NA1H-D
電源盤			電源盤なし		電源盤付き				
能力	冷却能力(注1)	kW	175	175	350	525	700	875	1,050
	加熱能力(注1)	kW	197.9	197.9	395.8	593.7	791.6	989.5	1187.4
消費電力(冷却時)(注1)		kW	34.0	34.0	68.0	102.0	136.0	170.0	204.0
COP(冷却時)(注1)			5.15	5.15	5.15	5.15	5.15	5.15	5.15
消費電力(加熱時)(注1)		kW	40.9	40.9	81.8	122.7	163.6	204.5	245.4
COP(加熱時)(注1)			4.84	4.84	4.84	4.84	4.84	4.84	4.84
電源			三相 200V 50/60Hz						
塗装色			ベース：マンセル 5Y8/1 正面、天井電源線カバー：レッド 正面機械室カバー：グレー						
圧縮機	形式		全密閉インバータスクロール圧縮機						
	台数	台	4	4	8	12	16	20	24
	始動方式		インバータ始動						
	容量制御	%	100～10-0(連続容量制御)						
	呼称出力	kW	12.5kW×4	12.5kW×4	12.5kW×8	12.5kW×12	12.5kW×16	12.5kW×20	12.5kW×24
1日の冷凍能力		法定トン	19.9	19.9	19.9×2	19.9×3	19.9×4	19.9×5	19.9×6
冷媒	種類		R410A						
騒音		dB(A)	61.0	61.0	63.7	65.1	66.0	66.7	67.1
高圧ガス保安法区分			その他(届出不要)						
製品質量(計画値)		kg	892	1,092	1,984	2,876	3,768	4,660	5,552
運転質量(計画値)		kg	1,072	1,272	2,344	3,416	4,488	5,560	6,632

注 1. 性能は「JIS B8613：1994」に基き、冷房は、冷却水出口 35℃、冷水出口 7℃のとき、暖房は、熱源水出口 7℃、温水出口 45℃のときを示します。

注 2. 電源盤の設置工事は現地工事です。なお、電源盤とモジュールは個別での梱包となります。

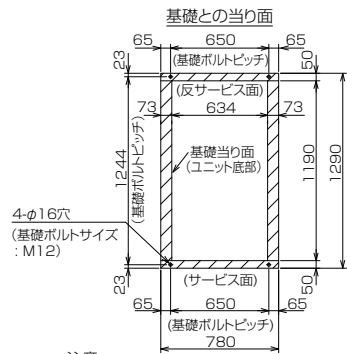
注 3. この仕様表は機器の改定のため、予告なく変更することがあります。

注 4. 上記仕様表記載の製品は「高圧又は特別高圧で受電する需要家の高調波抑制対策ガイドライン」対象機器です。

回路種別番号・換算係数は機種により異なりますので、営業窓口へお問い合わせください。

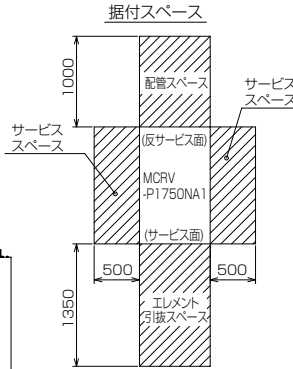
外形図

MCRV-P1750NA1・P1750NA1H形



- 注意**
1. 基礎はユニットの運転質量に十分耐えるコンクリート又は鋼製としてください。
  2. コンクリート基礎の場合、上面は必ずモルタル仕上げで水平に仕上げてください。
  3. 基礎ボルトは現地手配です。

**注意**  
 ユニットの据付に際してはユニット周囲に保守点検のため図示のスペースを確保願います。  
 斜線部に壁や障害物がないようにしてください。

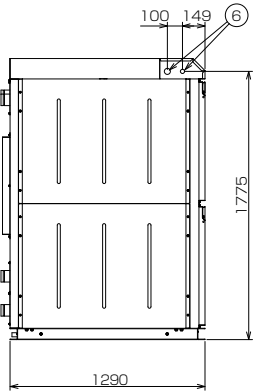


名称	接続部形状
① 冷水入口(熱源水入口)	2 1/2Bハウジングジョイント接続
② 冷水出口(熱源水出口)	2 1/2Bハウジングジョイント接続
③ 冷却水入口(温水入口)	2 1/2Bハウジングジョイント接続
④ 冷却水出口(温水出口)	2 1/2Bハウジングジョイント接続
⑤ ドレン	PT1/2 めねじ(1箇所)
⑥ 電源・信号引込口	電線管接続

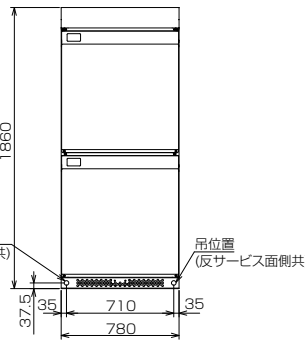
※〔 〕内はヒートポンプ仕様(H形)の場合

**ご注意**

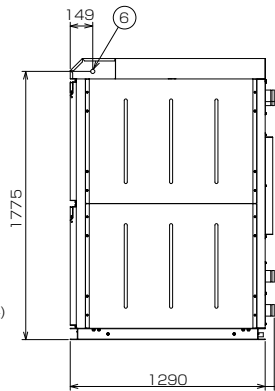
1. 冷水管及び冷却水管接続時、入口と出口を間違えないよう十分注意してください。
2. 熱交換器へ異物が侵入すると性能低下、凍結等が発生する可能性があります。冷水入口及び冷却水入口配管には、必ず清掃可能なストレーナー(20メッシュ以上)を取付けてください。
3. 本ユニットにはドレン排出口が取り付けられています。機器設置場所近くの排水口へ排水してください。
4. 配管等により排熱吹出口を塞がないようご注意ください。
5. 冷水管及び冷却水管接続用のハウジングジョイントは現地手配願います。
6. 水配管はユニット内部でハウジングジョイントにて取付けているため一時的に配管位置にズレが生じる場合があります。その場合は、水配管の位置を調整の上、配管の接続をお願いします。



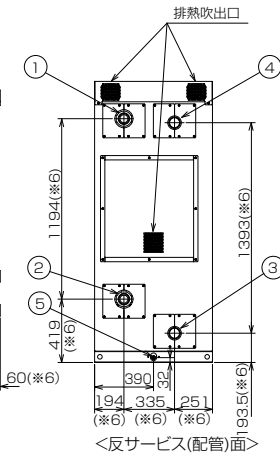
<左側面>



<サービス面>

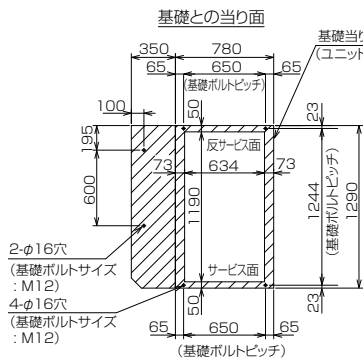


<右側面>



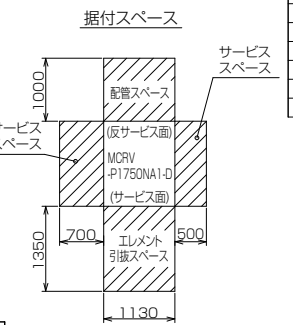
<反サービス(配管)面>

MCRV-P1750NA1-D・P1750NA1H-D形



- 注意**
1. 基礎はユニットの運転質量に十分耐えるコンクリート又は鋼製としてください。
  2. コンクリート基礎の場合、上面は必ずモルタル仕上げで水平に仕上げてください。
  3. 基礎ボルトは現地手配です。

**注意**  
 ユニットの据付に際してはユニット周囲に保守点検のため図示のスペースを確保願います。  
 斜線部に壁や障害物がないようにしてください。

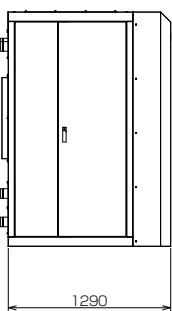


名称	接続部形状
① 冷水入口(熱源水入口)	2 1/2Bハウジングジョイント接続(1箇所)
② 冷水出口(熱源水出口)	2 1/2Bハウジングジョイント接続(1箇所)
③ 冷却水入口(温水入口)	2 1/2Bハウジングジョイント接続(1箇所)
④ 冷却水出口(温水出口)	2 1/2Bハウジングジョイント接続(1箇所)
⑤ ドレン	PT1/2 めねじ(1箇所)
⑥ 電源線引込口	ケーブルラック用開口(690×100)
⑦ 信号線引込口	電線管用穴(φ40×2)

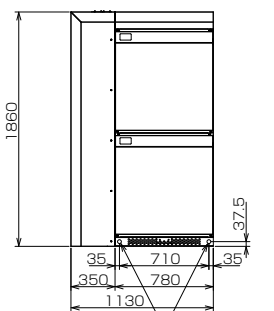
※〔 〕内はヒートポンプ仕様(H形)の場合

**ご注意**

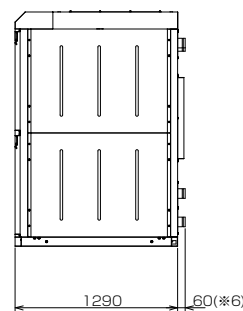
1. 冷水管及び冷却水管接続時、入口と出口を間違えないよう十分注意してください。
2. 熱交換器へ異物が侵入すると性能低下、凍結等が発生する可能性があります。冷水入口及び冷却水入口配管には、必ず清掃可能なストレーナー(20メッシュ以上)を取付けてください。
3. 本ユニットにはドレン排出口が取り付けられています。機器設置場所近くの排水口へ排水してください。
4. 配管等により排熱吹出口を塞がないようご注意ください。
5. 冷水管及び冷却水管接続用のハウジングジョイントは現地手配願います。
6. 水配管はユニット内部でハウジングジョイントにて取付けているため一時的に配管位置にズレが生じる場合があります。その場合は、水配管の位置を調整の上、配管の接続をお願いします。
7. 本外形図は電源盤取付時(現地工事)の寸法を示します。電源盤とモジュールは別梱包で発送となります。



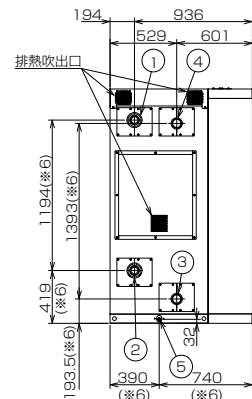
<左側面>



<サービス面>



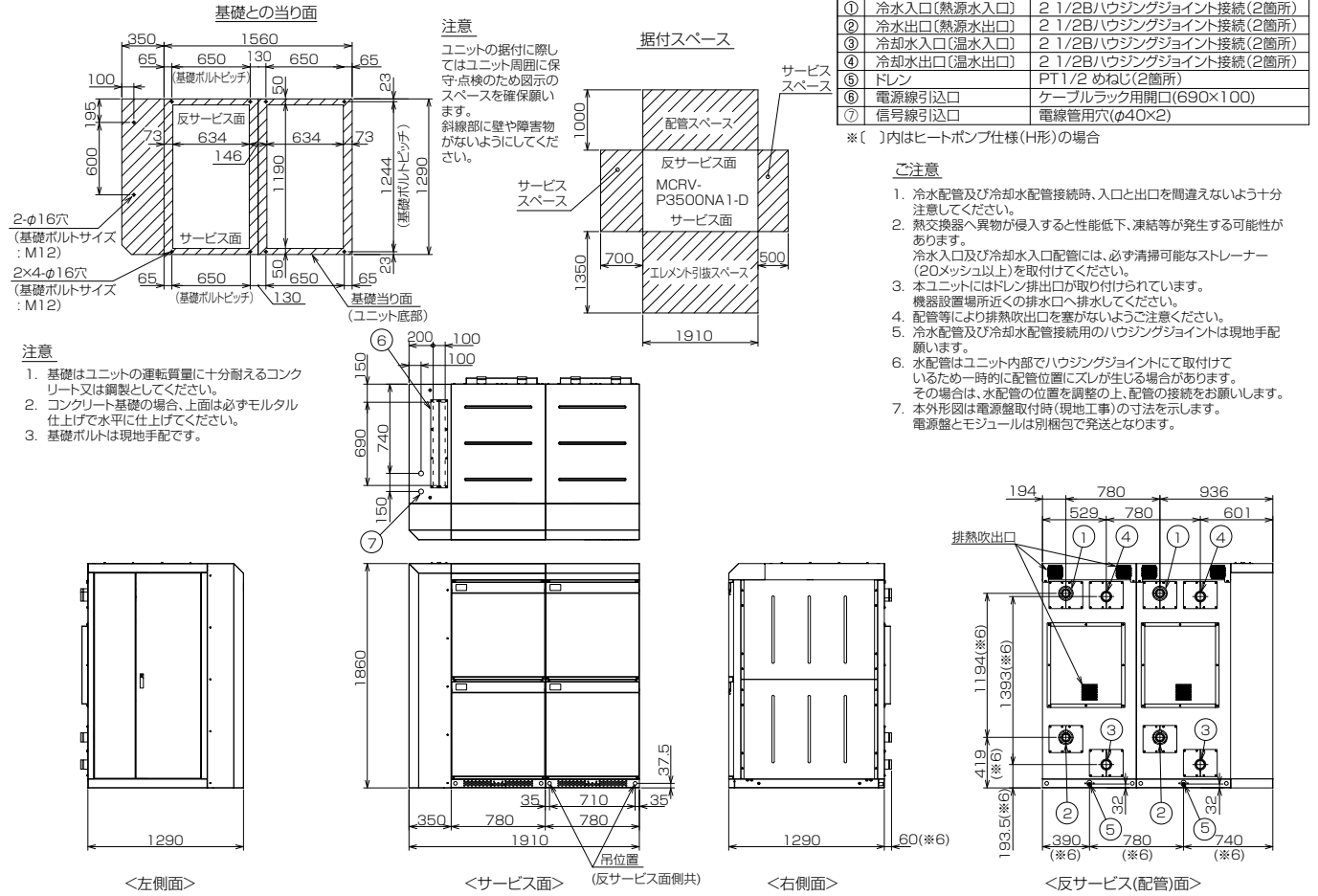
<右側面>



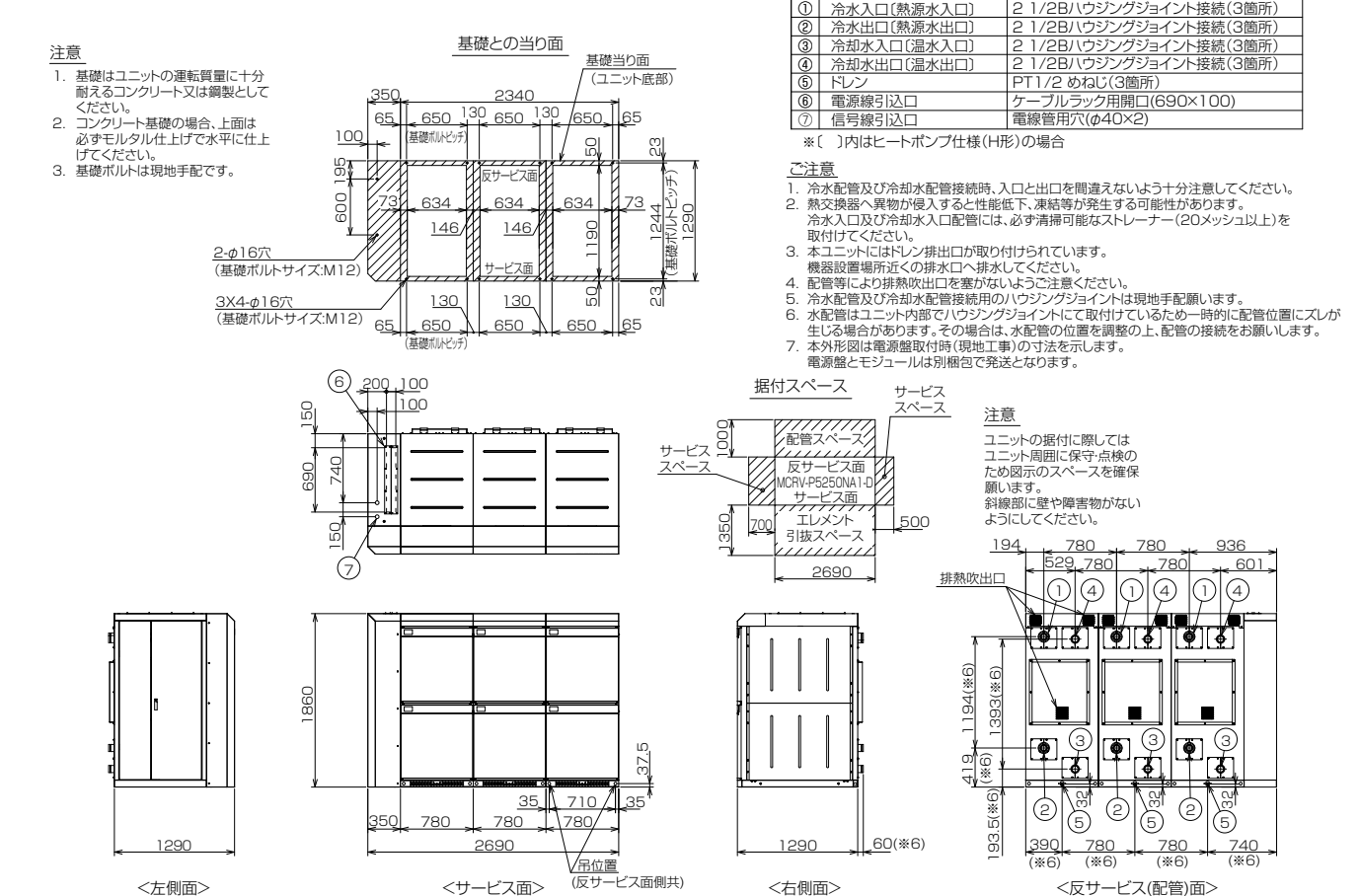
<反サービス(配管)面>

外形図

MCRV-P3500NA1-D・P3500NA1H-D形



MCRV-P5250NA1-D・P5250NA1H-D形



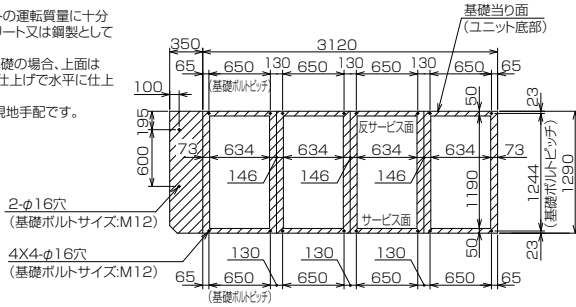
外形図

MCRV-P7000NA1-D・P7000NA1H-D形

注意

1. 基礎はユニットの運転質量に十分耐えるコンクリート又は鋼製としてください。
2. コンクリート基礎の場合、上面は必ずモルタル仕上げで水平に仕上げてください。
3. 基礎ボルトは現地手配です。

基礎との当り面

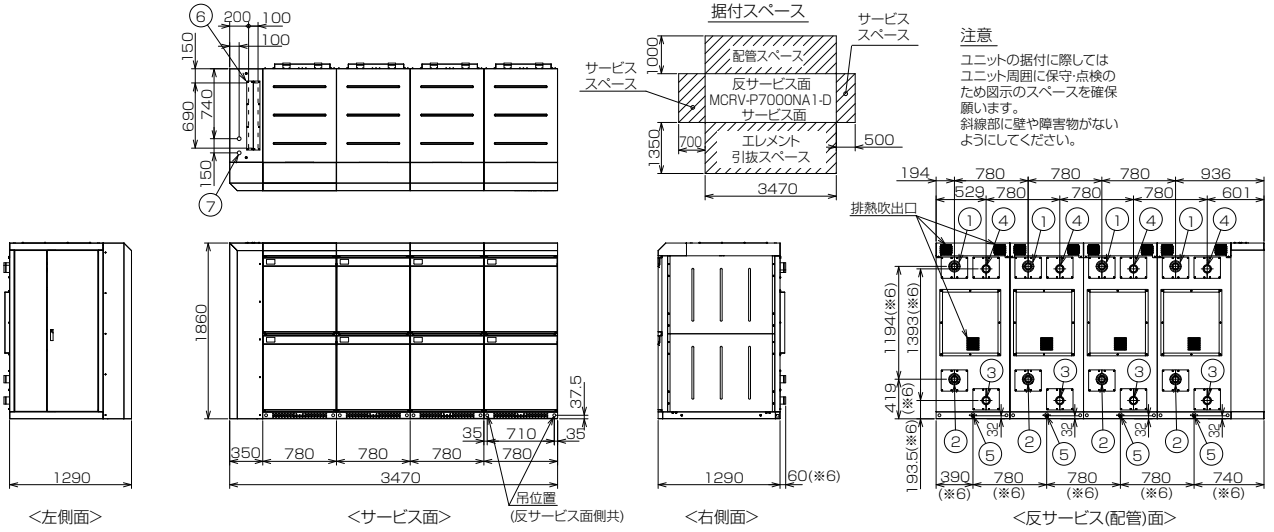


名称	接続部形状
① 冷水入口(熱源水入口)	2 1/2Bハウジングジョイント接続(4箇所)
② 冷水出口(熱源水出口)	2 1/2Bハウジングジョイント接続(4箇所)
③ 冷却水入口(温水入口)	2 1/2Bハウジングジョイント接続(4箇所)
④ 冷却水出口(温水出口)	2 1/2Bハウジングジョイント接続(4箇所)
⑤ ドレン	PT1/2 めねじ(4箇所)
⑥ 電源線引込口	ケーブルラック用開口(690×100)
⑦ 信号線引込口	電線管用穴(φ40×2)

※〔 〕内はヒートポンプ仕様(H形)の場合

ご注意

1. 冷水管及び冷却水管接続時、入口と出口を間違えないよう十分注意してください。
2. 熱交換器へ異物が侵入すると性能低下、凍結等が発生する可能性があります。冷水入口及び冷却水入口配管には、必ず清掃可能なストレーナー(20メッシュ以上)を取付けてください。
3. 本ユニットにはドレン排出口が取り付けられています。機器設置場所近くの排水口へ排水してください。
4. 配管等により排熱吹出口を塞がないようご注意ください。
5. 冷水管及び冷却水管接続用のハウジングジョイントは現地手配願います。
6. 水配管はユニット内部でハウジングジョイントにて取付けているため一時的に配管位置にズレが生じる場合があります。その場合は、水配管の位置を調整の上、配管の接続をお願いします。
7. 本外形図は電源盤取付時(現地工事)の寸法を示します。電源盤とモジュールは別梱包で発送となります。



注意

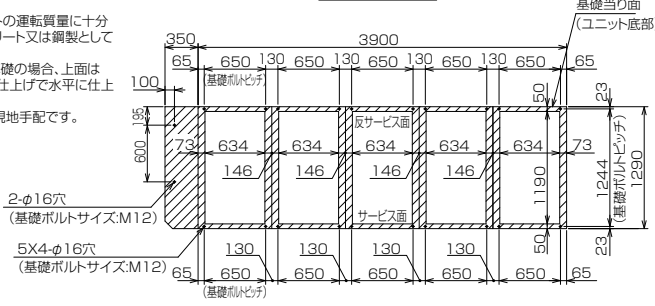
- ユニットの据付に際しては、ユニット周囲に保守点検のため図示のスペースを確保願います。斜線部に壁や障害物がないようにしてください。

MCRV-P8750NA1-D・P8750NA1H-D形

注意

1. 基礎はユニットの運転質量に十分耐えるコンクリート又は鋼製としてください。
2. コンクリート基礎の場合、上面は必ずモルタル仕上げで水平に仕上げてください。
3. 基礎ボルトは現地手配です。

基礎との当り面

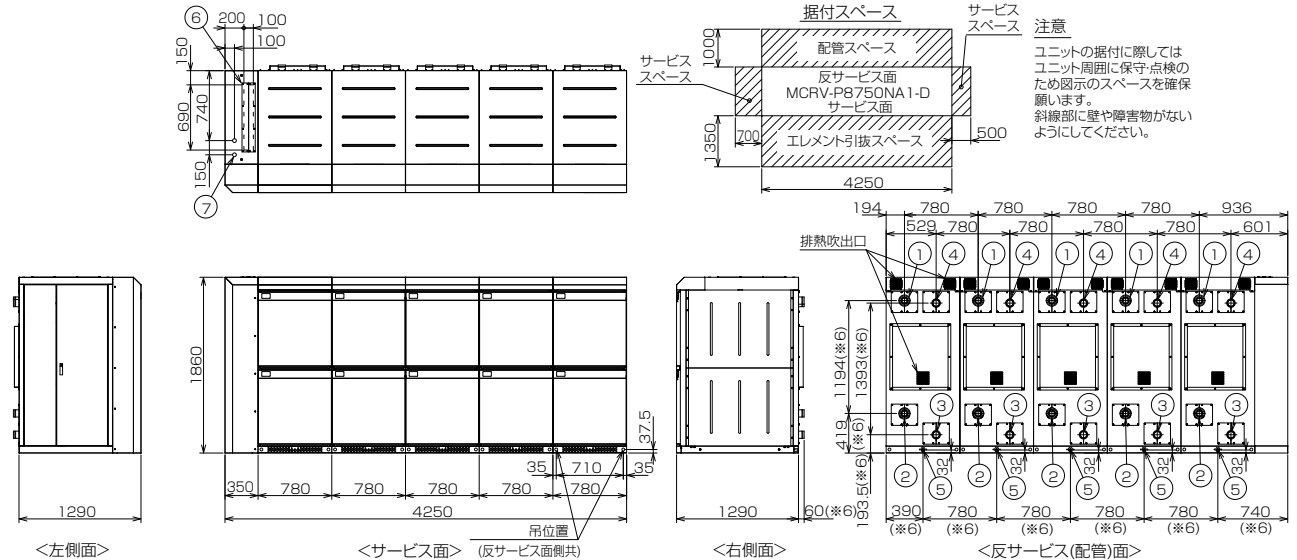


名称	接続部形状
① 冷水入口(熱源水入口)	2 1/2Bハウジングジョイント接続(5箇所)
② 冷水出口(熱源水出口)	2 1/2Bハウジングジョイント接続(5箇所)
③ 冷却水入口(温水入口)	2 1/2Bハウジングジョイント接続(5箇所)
④ 冷却水出口(温水出口)	2 1/2Bハウジングジョイント接続(5箇所)
⑤ ドレン	PT1/2 めねじ(5箇所)
⑥ 電源線引込口	ケーブルラック用開口(690×100)
⑦ 信号線引込口	電線管用穴(φ40×2)

※〔 〕内はヒートポンプ仕様(H形)の場合

ご注意

1. 冷水管及び冷却水管接続時、入口と出口を間違えないよう十分注意してください。
2. 熱交換器へ異物が侵入すると性能低下、凍結等が発生する可能性があります。冷水入口及び冷却水入口配管には、必ず清掃可能なストレーナー(20メッシュ以上)を取付けてください。
3. 本ユニットにはドレン排出口が取り付けられています。機器設置場所近くの排水口へ排水してください。
4. 配管等により排熱吹出口を塞がないようご注意ください。
5. 冷水管及び冷却水管接続用のハウジングジョイントは現地手配願います。
6. 水配管はユニット内部でハウジングジョイントにて取付けているため一時的に配管位置にズレが生じる場合があります。その場合は、水配管の位置を調整の上、配管の接続をお願いします。
7. 本外形図は電源盤取付時(現地工事)の寸法を示します。電源盤とモジュールは別梱包で発送となります。



注意

- ユニットの据付に際しては、ユニット周囲に保守点検のため図示のスペースを確保願います。斜線部に壁や障害物がないようにしてください。

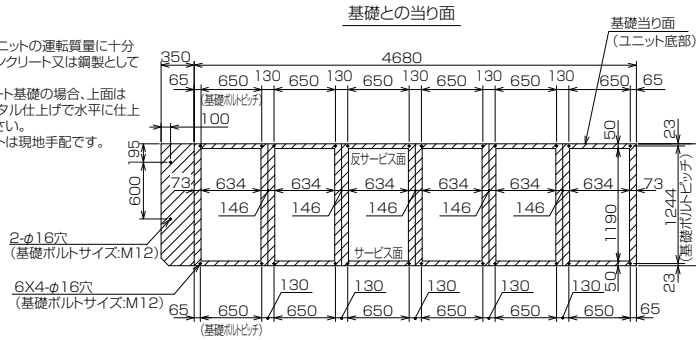
チリングユニット 水冷式 コンパクトキューブ

外形図

MCRV-P10500NA1-D・P10500NA1H-D形

注意

1. 基礎はユニットの運転質量に十分耐えるコンクリート又は鋼製としてください。
2. コンクリート基礎の場合、上面は必ずモルタル仕上げで水平に仕上げてください。
3. 基礎ボルトは現地手配です。

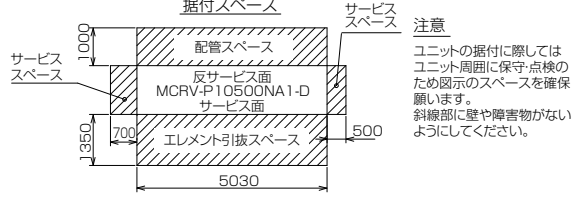
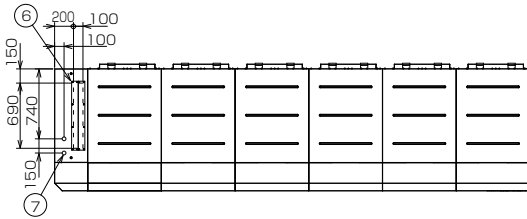


名称	接続部形状
① 冷水入口(熱源水入口)	2 1/2Bハウジングジョイント接続(6箇所)
② 冷水出口(熱源水出口)	2 1/2Bハウジングジョイント接続(6箇所)
③ 冷却水入口(温水入口)	2 1/2Bハウジングジョイント接続(6箇所)
④ 冷却水出口(温水出口)	2 1/2Bハウジングジョイント接続(6箇所)
⑤ ドレン	PT1/2めねじ(6箇所)
⑥ 電源線引込口	ケーブルラック用開口(690×100)
⑦ 信号線引込口	電線管用穴(φ40×2)

※( )内はヒートポンプ仕様(H形)の場合

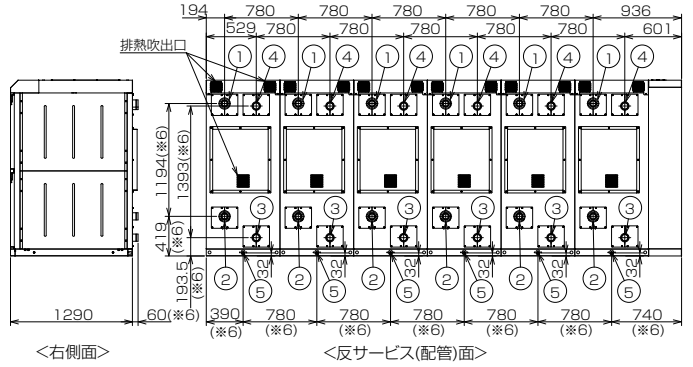
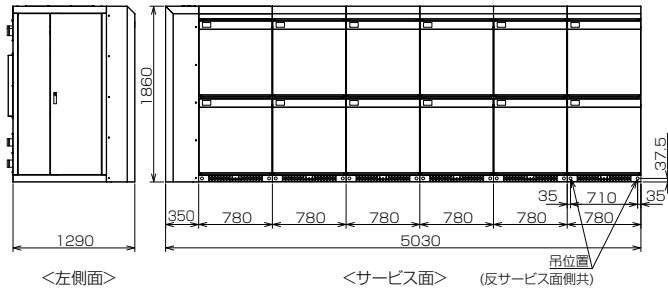
ご注意

1. 冷水配管及び冷却水配管接続時、入口と出口を間違えないよう十分注意してください。
  2. 熱交換器へ異物が侵入すると性能低下、凍結等が発生する可能性があります。
  3. 冷水入口及び冷却水入口配管には、必ず清掃可能なストレーナー(20メッシュ以上)を取付けてください。
  4. 本ユニットにはドレン排出口が取り付けられています。
  5. 機器設置場所近くの排水口へ排水してください。
  6. 配管等により排熱吹出口を塞がないようご注意ください。
  7. 冷水配管及び冷却水配管接続用のハウジングジョイントは現地手配願います。
  8. 水配管はユニット内部でハウジングジョイントにて取付けているため一時的に配管位置にスレが生じる場合があります。その場合は、水配管の位置を調整の上、配管の接続をお願いします。
  9. 本外形図は電源盤取付時(現地工事)の寸法を示します。
- 電源盤とモジュールは別梱包で発送となります。



注意

ユニットの据付に際してはユニット周囲に保守点検のため図示のスペースを確保願います。斜線部に壁や障害物がないようにしてください。





能力

冷却能力

機種名				MCRV-P1750NA1(-D) MCRV-P1750NA1H(-D)			MCRV-P3500NA1-D MCRV-P3500NA1H-D			MCRV-P5250NA1-D MCRV-P5250NA1H-D		
冷水入口温度	冷水出口温度	冷却水出口温度 (°C)		32	35	37	32	35	37	32	35	37
		冷却水入口温度 (°C)		27	30	32	27	30	32	27	30	32
10°C	5°C	冷却能力	kW	168.4	163.3	159.9	336.8	326.6	319.8	505.2	489.9	479.7
		消費電力	kW	31.8	33.7	35.1	63.6	67.4	70.2	95.4	101.1	105.3
		冷水流量	m <sup>3</sup> /h	29.0	28.1	27.5	57.9	56.2	55.0	86.9	84.3	82.5
		冷水水圧損失	kPa	93.3	88.0	84.5	93.0	88.0	84.5	93.1	88.0	84.5
		冷却水流量	m <sup>3</sup> /h	34.4	33.9	33.5	68.9	67.8	67.1	103.3	101.7	100.6
		冷却水水圧損失	kPa	50.5	49.1	48.0	50.6	49.1	48.1	50.6	49.1	48.1
12°C	7°C	冷却能力	kW	180.6	175.0	171.3	361.2	350.0	342.6	541.8	525.0	513.9
		消費電力	kW	32.0	34.0	35.3	64.0	68.0	70.6	96.0	102.0	105.9
		冷水流量	m <sup>3</sup> /h	31.1	30.1	29.5	62.1	60.2	58.9	93.2	90.3	88.4
		冷水水圧損失	kPa	106.3	100.0	96.3	106.0	100.0	96.0	106.1	100.0	96.1
		冷却水流量	m <sup>3</sup> /h	36.6	35.9	35.5	73.1	71.9	71.1	109.7	107.8	106.6
		冷却水水圧損失	kPa	56.8	54.7	53.6	56.7	54.9	53.7	56.7	54.8	53.7
14°C	9°C	冷却能力	kW	193.8	187.7	183.7	387.6	375.4	367.4	581.4	563.1	551.1
		消費電力	kW	32.2	34.1	35.4	64.4	68.2	70.8	96.6	102.3	106.2
		冷水流量	m <sup>3</sup> /h	33.3	32.3	31.6	66.7	64.6	63.2	100.0	96.9	94.8
		冷水水圧損失	kPa	120.7	114.0	109.5	121.1	114.0	109.5	121.0	114.0	109.5
		冷却水流量	m <sup>3</sup> /h	38.9	38.1	37.7	77.7	76.3	75.4	116.6	114.4	113.1
		冷却水水圧損失	kPa	63.8	61.3	60.1	63.7	61.5	60.1	63.7	61.4	60.1

機種名				MCRV-P7000NA1-D MCRV-P7000NA1H-D			MCRV-P8750NA1-D MCRV-P8750NA1H-D			MCRV-P10500NA1-D MCRV-P10500NA1H-D		
冷水入口温度	冷水出口温度	冷却水出口温度 (°C)		32	35	37	32	35	37	32	35	37
		冷却水入口温度 (°C)		27	30	32	27	30	32	27	30	32
10°C	5°C	冷却能力	kW	673.6	653.2	639.6	842.0	816.5	799.5	1010.4	979.8	959.4
		消費電力	kW	127.2	134.8	140.4	159.0	168.5	175.5	190.8	202.2	210.6
		冷水流量	m <sup>3</sup> /h	115.9	112.4	110.0	144.8	140.4	137.5	173.8	168.5	165.0
		冷水水圧損失	kPa	93.1	88.0	84.5	93.0	87.8	84.5	93.1	87.9	84.5
		冷却水流量	m <sup>3</sup> /h	137.7	135.5	134.2	172.2	169.4	167.7	206.6	203.3	201.2
		冷却水水圧損失	kPa	50.5	49.0	48.1	50.6	49.0	48.1	50.6	49.0	48.1
12°C	7°C	冷却能力	kW	722.4	700.0	685.2	903.0	875.0	856.5	1083.6	1050.0	1027.8
		消費電力	kW	128.0	136.0	141.2	160.0	170.0	176.5	192.0	204.0	211.8
		冷水流量	m <sup>3</sup> /h	124.3	120.4	117.9	155.3	150.5	147.3	186.4	180.6	176.8
		冷水水圧損失	kPa	106.1	100.0	96.2	106.0	100.0	96.1	106.1	100.0	96.1
		冷却水流量	m <sup>3</sup> /h	146.3	143.8	142.1	182.8	179.7	177.7	219.4	215.7	213.2
		冷却水水圧損失	kPa	56.7	54.9	53.7	56.7	54.9	53.7	56.7	54.9	53.7
14°C	9°C	冷却能力	kW	775.2	750.8	734.8	969.0	938.5	918.5	1162.8	1126.2	1102.2
		消費電力	kW	128.8	136.4	141.6	161.0	170.5	177.0	193.2	204.6	212.4
		冷水流量	m <sup>3</sup> /h	133.3	129.1	126.4	166.7	161.4	158.0	200.0	193.7	189.6
		冷水水圧損失	kPa	120.9	113.9	109.5	121.0	113.9	109.5	121.0	113.9	109.5
		冷却水流量	m <sup>3</sup> /h	155.5	152.6	150.7	194.4	190.7	188.4	233.2	228.9	226.1
		冷却水水圧損失	kPa	63.7	61.5	60.0	63.8	61.5	60.0	63.7	61.5	60.1

能力

加熱能力

機種名		MCRV-P1750NA1H(-D)			MCRV-P3500NA1H-D			MCRV-P5250NA1H-D				
熱源水入口温度	熱源水出口温度	温水入口温度 (°C)	30	35	40	30	35	40	30	35	40	
		温水出口温度 (°C)	35	40	45	35	40	45	35	40	45	
25°C	20°C	加熱能力	kW	310.4	301.0	291.5	620.8	602.0	583.0	931.2	903.0	874.5
		消費電力	kW	34.3	37.8	41.9	68.6	75.6	83.8	102.9	113.4	125.7
		温水流量	m <sup>3</sup> /h	53.4	51.8	50.1	106.8	103.5	100.3	160.2	155.3	150.4
		温水水頭損失	kPa	117.5	110.7	104.1	117.5	110.7	104.1	117.5	110.7	104.1
		熱源水流量	m <sup>3</sup> /h	47.5	45.3	42.9	95.0	90.5	85.9	142.5	135.8	128.8
		熱源水水頭損失	kPa	234.6	214.5	194.1	234.6	214.5	194.1	234.6	214.5	194.1
20°C	15°C	加熱能力	kW	266.5	258.3	250.7	533.0	516.6	501.4	799.5	774.9	752.1
		消費電力	kW	34.4	37.8	41.6	68.8	75.6	83.2	103.2	113.4	124.8
		温水流量	m <sup>3</sup> /h	45.8	44.4	43.1	91.7	88.9	86.2	137.5	133.3	129.4
		温水水頭損失	kPa	87.5	82.4	77.8	87.5	82.4	77.8	87.5	82.4	77.8
		熱源水流量	m <sup>3</sup> /h	39.9	37.9	36.0	79.8	75.9	71.9	119.8	113.8	107.9
		熱源水水頭損失	kPa	169.4	153.9	139.4	169.4	153.9	139.4	169.4	153.9	139.4
15°C	10°C	加熱能力	kW	228.7	221.9	215.9	457.4	443.8	431.8	686.1	665.7	647.7
		消費電力	kW	34.2	37.6	41.2	68.4	75.2	82.4	102.6	112.8	123.6
		温水流量	m <sup>3</sup> /h	39.3	38.2	37.1	78.7	76.3	74.3	118.0	114.5	111.4
		温水水頭損失	kPa	65.2	61.5	58.4	65.2	61.5	58.4	65.2	61.5	58.4
		熱源水流量	m <sup>3</sup> /h	33.5	31.7	30.0	66.9	63.4	60.1	100.4	95.1	90.1
		熱源水水頭損失	kPa	121.8	110.1	99.7	121.8	110.1	99.7	121.8	110.1	99.7
10°C	5°C	加熱能力	kW	197.0	191.9	187.0	394.0	383.8	374.0	591.0	575.7	561.0
		消費電力	kW	33.7	37.1	40.6	67.4	74.2	81.2	101.1	111.3	121.8
		温水流量	m <sup>3</sup> /h	33.9	33.0	32.2	67.8	66.0	64.3	101.7	99.0	96.5
		温水水頭損失	kPa	49.0	46.6	44.4	49.0	46.6	44.4	49.0	46.6	44.4
		熱源水流量	m <sup>3</sup> /h	28.1	26.6	25.2	56.2	53.3	50.4	84.3	79.9	75.5
		熱源水水頭損失	kPa	87.9	79.5	71.7	87.9	79.5	71.7	87.9	79.5	71.7

機種名		MCRV-P7000NA1H-D			MCRV-P8750NA1H-D			MCRV-P10500NA1H-D				
熱源水入口温度	熱源水出口温度	温水入口温度 (°C)	30	35	40	30	35	40	30	35	40	
		温水出口温度 (°C)	35	40	45	35	40	45	35	40	45	
25°C	20°C	加熱能力	kW	1,241.6	1,204.0	1,166.0	1,552.0	1,505.0	1,457.5	1,862.4	1,806.0	1,749.0
		消費電力	kW	137.2	151.2	167.6	171.5	189.0	209.5	205.8	226.8	251.4
		温水流量	m <sup>3</sup> /h	213.6	207.1	200.6	266.9	258.9	250.7	320.3	310.6	300.8
		温水水頭損失	kPa	117.5	110.7	104.1	117.5	110.7	104.1	117.5	110.7	104.1
		熱源水流量	m <sup>3</sup> /h	190.0	181.1	171.7	237.4	226.4	214.7	284.9	271.6	257.6
		熱源水水頭損失	kPa	234.6	214.5	194.1	234.6	214.5	194.1	234.6	214.5	194.1
20°C	15°C	加熱能力	kW	1,066.0	1,033.2	1,002.8	1,332.5	1,291.5	1,253.5	1,599.0	1,549.8	1,504.2
		消費電力	kW	137.6	151.2	166.4	172.0	189.0	208.0	206.4	226.8	249.6
		温水流量	m <sup>3</sup> /h	183.4	177.7	172.5	229.2	222.1	215.6	275.0	266.6	258.7
		温水水頭損失	kPa	87.5	82.4	77.8	87.5	82.4	77.8	87.5	82.4	77.8
		熱源水流量	m <sup>3</sup> /h	159.7	151.7	143.9	199.6	189.6	179.8	239.5	227.6	215.8
		熱源水水頭損失	kPa	169.4	153.9	139.4	169.4	153.9	139.4	169.4	153.9	139.4
15°C	10°C	加熱能力	kW	914.8	887.6	863.6	1,143.5	1,109.5	1,079.5	1,372.2	1,331.4	1,295.4
		消費電力	kW	136.8	150.4	164.8	171.0	188.0	206.0	205.2	225.6	247.2
		温水流量	m <sup>3</sup> /h	157.3	152.7	148.5	196.7	190.8	185.7	236.0	229.0	222.8
		温水水頭損失	kPa	65.2	61.5	58.4	65.2	61.5	58.4	65.2	61.5	58.4
		熱源水流量	m <sup>3</sup> /h	133.8	126.8	120.2	167.3	158.5	150.2	200.7	190.2	180.3
		熱源水水頭損失	kPa	121.8	110.1	99.7	121.8	110.1	99.7	121.8	110.1	99.7
10°C	5°C	加熱能力	kW	788.0	767.6	748.0	985.0	959.5	935.0	1,182.0	1,151.4	1,122.0
		消費電力	kW	134.8	148.4	162.4	168.5	185.5	203.0	202.2	222.6	243.6
		温水流量	m <sup>3</sup> /h	135.5	132.0	128.7	169.4	165.0	160.8	203.3	198.0	193.0
		温水水頭損失	kPa	49.0	46.6	44.4	49.0	46.6	44.4	49.0	46.6	44.4
		熱源水流量	m <sup>3</sup> /h	112.4	106.5	100.7	140.4	133.1	125.9	168.5	159.8	151.1
		熱源水水頭損失	kPa	87.9	79.5	71.7	87.9	79.5	71.7	87.9	79.5	71.7

仕様表

一定速

(50/60Hz)

馬力		3HP	5HP	8HP	10HP	15HP	20HP	25HP	30HP		
基準形名		MCA-P75B	MCA-P125B	MCA-P190C	MCA-P250C	MCA-P375C	MCA-P500C	MCA-P630D	MCA-P750D		
冷却性能 (注1)	能力	kW	6.7 / 7.5	12.5 / 13.2	17.0 / 19.0	22.4 / 25.0	33.5 / 37.5	45.0 / 50.0	56.0 / 63.0	67.0 / 75.0	
	消費電力	kW	2.7 / 3.2	4.8 / 5.6	6.7 / 8.3	8.9 / 10.7	13.4 / 16.6	17.8 / 21.4	22.3 / 27.3	26.7 / 32.1	
	COP	-	2.48 / 2.34	2.60 / 2.36	2.54 / 2.29	2.52 / 2.34	2.50 / 2.26	2.53 / 2.34	2.51 / 2.31	2.51 / 2.34	
	冷水流量	m³/h	1.15 / 1.29	2.15 / 2.27	2.92 / 3.27	3.85 / 4.30	5.76 / 6.45	7.74 / 8.60	9.63 / 10.8	11.5 / 12.9	
	水圧損失	kPa	33 / 41	22 / 25	23 / 29	23 / 29	23 / 29	23 / 29	25 / 31	25 / 31	
	運転電流	A	9.7 / 10.4	17.0 / 17.5	22.5 / 25.2	30.0 / 33.0	45.0 / 50.4	60.0 / 66.0	75.0 / 83.0	90.0 / 99.0	
力率	%	80 / 90	81 / 92	86 / 95	86 / 94	86 / 95	86 / 94	86 / 94	86 / 94		
最大始動電流	A	80 / 71	153 / 145	210 / 190	268 / 242	231 / 214	298 / 275	313 / 292	331 / 311		
最大運転電流 (注2)	A	12 / 13	21 / 22	32 / 34	39 / 45	64 / 69	77 / 89	107 / 114	116 / 134		
塗装色	-	マンセル 5Y8/1 近似色									
外形寸法	高さ	mm	1,375	1,375	1,755	1,755	1,955	1,955	1,955	1,955	
	幅	mm	992	992	990	990	1,990	1,990	2,990	2,990	
	奥行	mm	422	422	840	840	840	840	840	840	
	分割可否	-	分割できません								
質量	製品質量	kg	132	151	219	227	519	569	804	843	
	運転質量	kg	133	152	220	229	523	574	816	856	
電源	V/Hz	三相 200V 50/60Hz									
騒音値 (注3)	dB(A)	54 / 54	54 / 54	55 / 56	55 / 56	58 / 59	58 / 59	62 / 63	62 / 63		
流量範囲	最小 (注4)	m³/h (L/min)	1.02 (1.50)	1.68 (2.24)	2.70 (3.60)	3.60 (4.80)	5.40 (7.20)	7.20 (9.60)	9.10 (12.1)	10.8 (14.4)	
	最大	m³/h (L/min)	3.30	5.16	9.10	9.10	14.4	16.8	21.2	25.2	
運転保証範囲	冷房	°C	気温: -15 ~ 43°C 水温: 3 ~ 25°C								
圧縮機	種類	-	全密閉	全密閉	全密閉	全密閉	全密閉×2	全密閉×2	全密閉×3	全密閉×3	
	電動機呼称出力×台数	kW	2.2	3.75	5.5	7.5	5.5×2	7.5×2	5.5×2+7.5	7.5×3	
	始動方式	-	直入順次始動方式								
	回転数	rpm	2,900 / 3,400	2,900 / 3,400	2,900 / 3,450	2,900 / 3,450	2,900 / 3,450	2,900 / 3,450	2,900 / 3,450	2,900 / 3,450	
	始動電流	A	79 / 70	150 / 142	207 / 187	265 / 239	207×2 / 187×2	265×2 / 239×2	207×2+265 / 187×2+239	265×3 / 239×3	
	押しのけ量	m³/h	8.49 / 9.96	14.9 / 17.5	22.8 / 27.1	28.4 / 33.7	22.8×2 / 27.1×2	28.4×2 / 33.7×2	22.8×2+28.4 / 27.1×2+33.7	28.4×3 / 33.7×3	
1日の冷凍能力	法定トン	0.78 / 1.01	1.52 / 1.78	2.33 / 2.77	2.89 / 3.44	2.33×2 / 2.77×2	2.89×2 / 3.44×2	2.33×2+2.89 / 2.77×2+3.44	2.89×3 / 3.44×3		
電熱器 (クランクケースヒーター)	W	-	45	45	45	45×2	45×2	45×3	45×3		
容量制御	%	0-100	0-100	0-100	0-100	0-50-100	0-50-100	0-30-60-100	0-33-67-100		
冷媒	種類	-	HFC (R407C)	HFC (R407C)	HFC (R407C)	HFC (R407C)	HFC (R407C)	HFC (R407C)	HFC (R407C)	HFC (R407C)	
	封入量	kg	1.8	2.8	4.4	5.2	4.4×2	5.4×2	4.4×2+5.4	5.4×3	
	制御方式	-	電子膨張弁								
冷凍機油	種類	-	ダイヤモンドフリーズ MEL32 (エステル油)	DAPHNE FVC68D (エーテル油)							
充填量	L	1.4	1.5	3.0	3.0	3.0×2	3.0×2	3.0×3	3.0×3		
水熱交換器	-	プレート式 (SUS316 銅ブレージング)									
空気熱交換器	-	プレートフィンチューブ式									
送風装置	送風機	-	プロペラファン								
	標準風量	m³/min	50	100	185	185	185×2	185×2	185×3	185×3	
	電動機呼称出力×台数	kW	0.11	0.088×2	0.38	0.38	0.38×2	0.38×2	0.38×3	0.38×3	
	始動方式	-	インバータ								
	運転電流	A	1.3 / 1.3	1.1×2 / 1.2×2	2.6 / 2.8	2.6 / 2.8	2.6×2 / 2.8×2	2.6×2 / 2.8×2	2.6×3 / 2.8×3	2.6×3 / 2.8×3	
始動電流	A	1.7 / 1.6	1.4×2 / 1.3×2	5.0 / 4.8	5.0 / 4.8	5.0×2 / 4.8×2	5.0×2 / 4.8×2	5.0×3 / 4.8×3	5.0×3 / 4.8×3		
ドレン排水口	-	なし									
冷 (温) 水循環ポンプ	-	組込不可						組込可能 (ポンプは客先手配・現地組込)		組込不可	
運転調整方式	-	入口/出口水温制御 選択可									
除霜方式	-	-	-	-	-	-	-	-	-		
運転制御	-	リモートコントロール									
保護装置	-	高圧圧力開閉器、低圧圧力開閉器、過電流継電器、逆相防止器、凍結センサー、吐出ガス温度センサー、巻線保護サーモ (送風機)									
配管接続	入口	-	R11/4 (32A オス) (材質:SUS316)	R11/4 (32A オス) (材質:SUS316)	R11/4 (32A オス) (材質:SUS316)	R11/4 (32A オス) (材質:SUS316)	R2 (50A オス) (材質:SUS304)	R2 (50A オス) (材質:SUS304)	R2 1/2 (65A オス) (材質:SUS304)	R2 1/2 (65A オス) (材質:SUS304)	
	出口	-	R11/4 (32A オス) (材質:SUS316)	R11/4 (32A オス) (材質:SUS316)	R11/4 (32A オス) (材質:SUS316)	R11/4 (32A オス) (材質:SUS316)	R2 (50A オス) (材質:SUS304)	R2 (50A オス) (材質:SUS304)	R2 1/2 (65A オス) (材質:SUS304)	R2 1/2 (65A オス) (材質:SUS304)	
付属品	-	Y形ストレーナ (青銅製、20メッシュ相当) 1個							Y形ストレーナ (ステンレス鋼製、20メッシュ相当) 1個		
高圧ガス保安区分	-	その他 (届出不要) (注5)									

注1. 冷却性能は外気温度 DB=35°C・冷水入口温度=12°C・出口温度=7°Cのときの値を示します。  
 注2. 最大運転電流は外気 DB=43°C・出口水温=25°Cのときの値を示します。  
 注3. 騒音はユニットから1m離れて1.5mの高さの点で測定した無音室基準の値を示します。  
 注4. 入口水温10°C以下で使用する場合、最小流量は( )内の値となります。  
 注5. 1日の冷凍能力(法定トン)が50トン以上の製品と水回路共通接続しないでください。

仕様表

一定速 水温幅拡大形

(50/60Hz)

馬力		3HP	5HP	8HP	10HP	15HP	20HP	25HP	30HP		
基準形名		MCA-P75BW	MCA-P125BW	MCA-P190CW	MCA-P250CW	MCA-P375CW	MCA-P500CW	MCA-P630DW	MCA-P750DW		
冷却性能 (注1)	能力	kW	7.92 / 8.86	14.6 / 15.4	21.7 / 23.5	28.9 / 31.8	43.3 / 46.9	57.8 / 63.6	72.2 / 78.7	86.7 / 95.4	
	消費電力	kW	2.8 / 3.3	5.1 / 5.9	7.5 / 9.1	9.5 / 11.8	15.0 / 18.2	19.0 / 23.6	24.5 / 30.0	28.5 / 35.4	
	COP	-	2.83 / 2.68	2.86 / 2.61	2.89 / 2.58	3.04 / 2.69	2.89 / 2.58	3.04 / 2.69	2.95 / 2.62	3.04 / 2.69	
	冷水流	m <sup>3</sup> /h	1.36 / 1.52	2.51 / 2.65	3.72 / 4.03	4.97 / 5.47	7.45 / 8.07	9.94 / 10.9	12.4 / 13.5	14.9 / 16.4	
	水圧損失	kPa	50 / 59	36 / 39	41 / 48	38 / 47	41 / 48	38 / 47	39 / 46	40 / 47	
	運転電流	A	10.1 / 10.6	18.2 / 18.7	25 / 28	32 / 36	50 / 55	64 / 72	82 / 92	96 / 109	
	力率	%	80 / 90	81 / 91	86 / 95	86 / 94	86 / 95	86 / 94	86 / 94	86 / 94	
最大始動電流	A	80 / 71	153 / 145	210 / 190	268 / 242	231 / 214	298 / 275	313 / 292	331 / 311		
最大運転電流 (注2)	A	12 / 13	22 / 22	33 / 35	39 / 45	65 / 70	79 / 91	109 / 114	118 / 132		
塗装色	-	マンセル 5Y8/1 近似色									
外形寸法	高さ	mm	1,375	1,375	1,755	1,755	1,955	1,955	1,955	1,955	
	幅	mm	992	992	990	990	1,990	1,990	2,990	2,990	
	奥行	mm	422	422	840	840	840	840	840	840	
	分割可否	-	分割できません								
質量	製品質量	kg	132	151	219	227	519	569	804	843	
	運転質量	kg	133	152	220	229	523	574	816	856	
電源	V/Hz	三相 200V 50/60Hz									
騒音値 (注3)	dBA	54 / 54	54 / 54	55 / 56	55 / 56	58 / 59	58 / 59	62 / 63	62 / 63		
流量範囲	最小 (注4)	m <sup>3</sup> /h (L/min)	1.02 (1.50)	1.68 (2.24)	2.70 (3.60)	3.60 (4.80)	5.40 (7.20)	7.20 (9.60)	9.10 (12.1)	10.8 (14.4)	
	最大	m <sup>3</sup> /h (L/min)	3.30	5.16	9.10	9.10	14.4	16.8	21.2	25.2	
運転保証範囲	冷房	℃	気温: -15 ~ 43℃ 水温: 3 ~ 35℃								
圧縮機	種類	-	全密閉	全密閉	全密閉	全密閉	全密閉×2	全密閉×2	全密閉×3	全密閉×3	
	電動機呼称出力×台数	kW	2.2	3.75	5.5	7.5	5.5×2	7.5×2	5.5×2+7.5	7.5×3	
	始動方式	-	直入順次始動方式								
	回転数	rpm	2,900 / 3,400	2,900 / 3,400	2,900 / 3,450	2,900 / 3,450	2,900 / 3,450	2,900 / 3,450	2,900 / 3,450	2,900 / 3,450	
	始動電流	A	79 / 70	150 / 142	207 / 187	265 / 239	207×2 / 187×2	265×2 / 239×2	207×2+265 / 187×2+239	265×3 / 239×3	
	押しのけ量	m <sup>3</sup> /h	8.49 / 9.96	14.9 / 17.5	22.8 / 27.1	28.4 / 33.7	22.8×2 / 27.1×2	28.4×2 / 33.7×2	22.8×2+28.4 / 27.1×2+33.7	28.4×3 / 33.7×3	
	1日の冷凍能力	法定トン	0.78 / 1.01	1.52 / 1.78	2.33 / 2.77	2.89 / 3.44	2.33×2 / 2.77×2	2.89×2 / 3.44×2	2.33×2+2.89 / 2.77×2+3.44	2.89×3 / 3.44×3	
電熱器 (クランクケースヒーター)	W	-	45	45	45	45×2	45×2	45×3	45×3		
容量制御	%	0-100	0-100	0-100	0-100	0-50-100	0-50-100	0-30-60-100	0-33-67-100		
冷媒	種類	-	HFC(R407C)	HFC(R407C)	HFC(R407C)	HFC(R407C)	HFC(R407C)	HFC(R407C)	HFC(R407C)	HFC(R407C)	
	封入量	kg	1.8	2.8	4.4	5.2	4.4×2	5.4×2	4.4×2+5.4	5.4×3	
	制御方式	-	電子膨張弁								
冷凍機油	種類	-	ダイヤモンドフリーズ MEL32 (エステル油)			DAPHNE FVC68D (エーテル油)					
	充填量	L	1.4	1.5	3.0	3.0	3.0×2	3.0×2	3.0×3	3.0×3	
水熱交換器	-	プレート式 (SUS316 銅ブレージング)									
空気熱交換器	-	プレートフィンチューブ式									
送風装置	送風機	-	プロペラファン								
	標準風量	m <sup>3</sup> /min	50	100	185	185	185×2	185×2	185×3	185×3	
	電動機呼称出力×台数	kW	0.11	0.088×2	0.38	0.38	0.38×2	0.38×2	0.38×3	0.38×3	
	始動方式	-	インバータ								
	運転電流	A	1.3 / 1.3	1.1×2 / 1.2×2	2.6 / 2.8	2.6 / 2.8	2.6×2 / 2.8×2	2.6×2 / 2.8×2	2.6×3 / 2.8×3	2.6×3 / 2.8×3	
始動電流	A	1.7 / 1.6	1.4×2 / 1.3×2	5.0 / 4.8	5.0 / 4.8	5.0×2 / 4.8×2	5.0×2 / 4.8×2	5.0×3 / 4.8×3	5.0×3 / 4.8×3		
ドレン排水口	-	なし									
冷 (温) 水循環ポンプ	-	組込不可						組込可能 (ポンプは客先手配・現地組込)		組込不可	
運転調整方式	-	入口/出口水温制御 選択可									
除霜方式	-	-	-	-	-	-	-	-	-		
運転制御	-	リモートコントロール									
保護装置	-	高圧圧力開閉器、低圧圧力開閉器、過電流継電器、逆相防止器、凍結センサー、吐出ガス温度センサー、巻線保護サーモ (送風機)									
配管接続	入口	-	R 1 1/4 (32A オス) (材質:SUS316)	R 1 1/4 (32A オス) (材質:SUS316)	R 1 1/4 (32A オス) (材質:SUS316)	R 1 1/4 (32A オス) (材質:SUS316)	R2 (50A オス) (材質:SUS304)	R2 (50A オス) (材質:SUS304)	R2 1/2 (65A オス) (材質:SUS304)	R2 1/2 (65A オス) (材質:SUS304)	
	出口	-	R 1 1/4 (32A オス) (材質:SUS316)	R 1 1/4 (32A オス) (材質:SUS316)	R 1 1/4 (32A オス) (材質:SUS316)	R 1 1/4 (32A オス) (材質:SUS316)	R2 (50A オス) (材質:SUS304)	R2 (50A オス) (材質:SUS304)	R2 1/2 (65A オス) (材質:SUS304)	R2 1/2 (65A オス) (材質:SUS304)	
付属品	-	Y 形ストレーナ (青銅製、20 メッシュ相当) 1 個							Y 形ストレーナ (ステンレス鋼製、20 メッシュ相当) 1 個		
高圧ガス保安法区分	-	その他 (届出不要) (注5)									

注1. 冷却性能は外気温度 DB=35℃・冷水入口温度 =25℃・出口温度 =20℃のときの値を示します。  
 注2. 最大運転電流は外気 DB=43℃・出口水温 = 35℃のときの値を示します。  
 注3. 騒音はユニットから 1m 離れて 1.5m の高さの点で測定した無音室基準値を示します。  
 注4. 入口水温 10℃以下で使用する場合、最小流量は ( ) 内の値となります。  
 注5. 1日の冷凍能力 (法定トン) が 50 トン以上の製品と水回路共通接続しないでください。

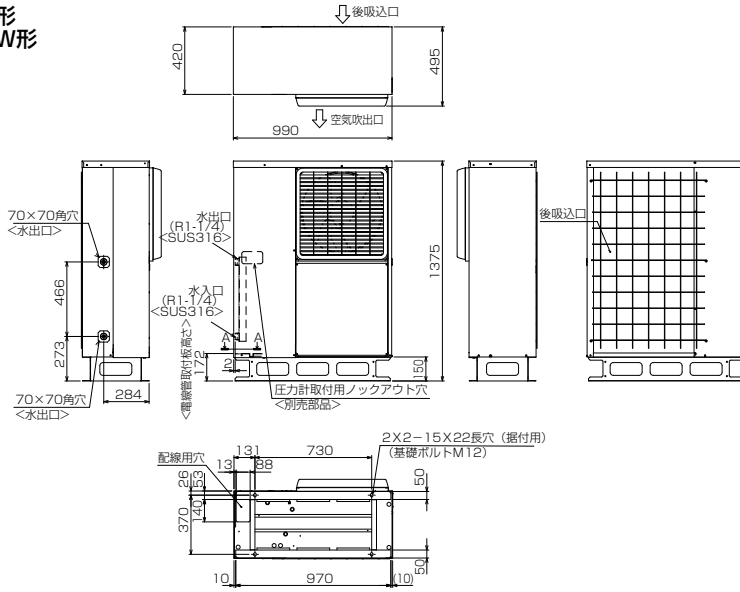
冷媒

R407C

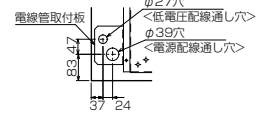
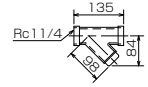
MCA-P-B/-C/-D, MCA-P-BW/-CW/-DW

外形図

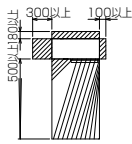
MCA-P75B形  
MCA-P75BW形



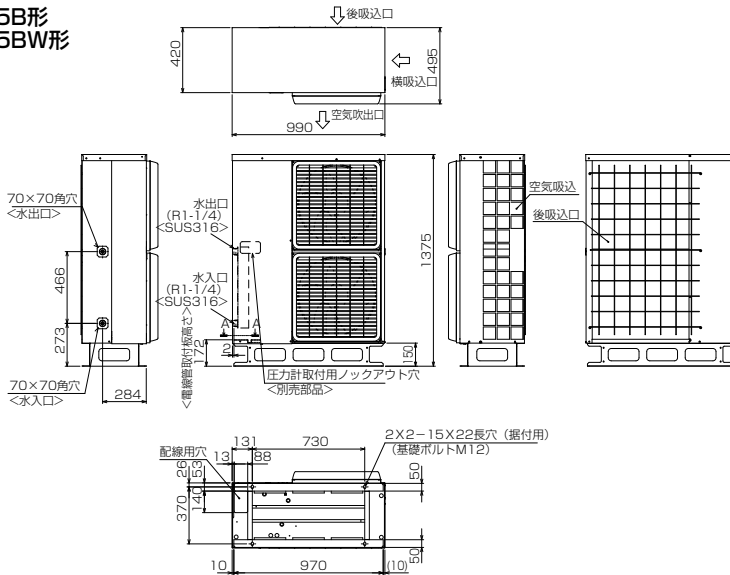
<付属品>  
・Y形ストレーナー 1-1/4<青銅> 1個  
(水配管用、ユニット側水入口近傍に取付け)



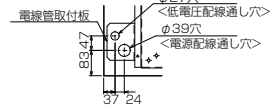
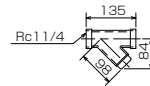
サービススペース  
サービススペースには下図の寸法が必要になります。



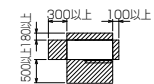
MCA-P125B形  
MCA-P125BW形



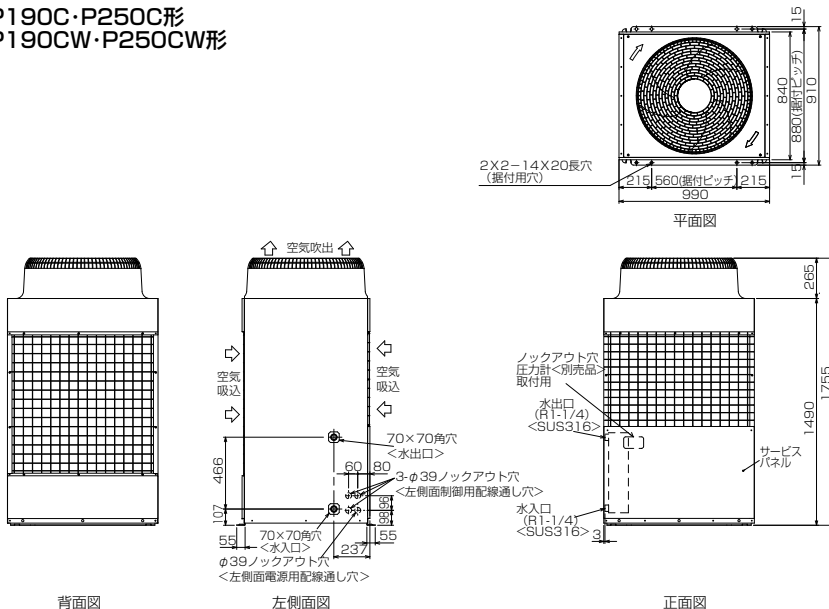
<付属品>  
・Y形ストレーナー 1-1/4<青銅> 1個  
(水配管用、ユニット側水入口近傍に取付け)



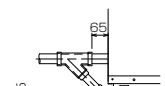
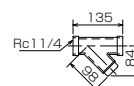
サービススペース  
サービススペースには下図の寸法が必要になります。



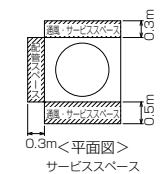
MCA-P190C・P250C形  
MCA-P190CW・P250CW形



<付属品>  
・Y形ストレーナー 1-1/4<青銅> 1個  
(水配管用、ユニット側水入口近傍に取付け)

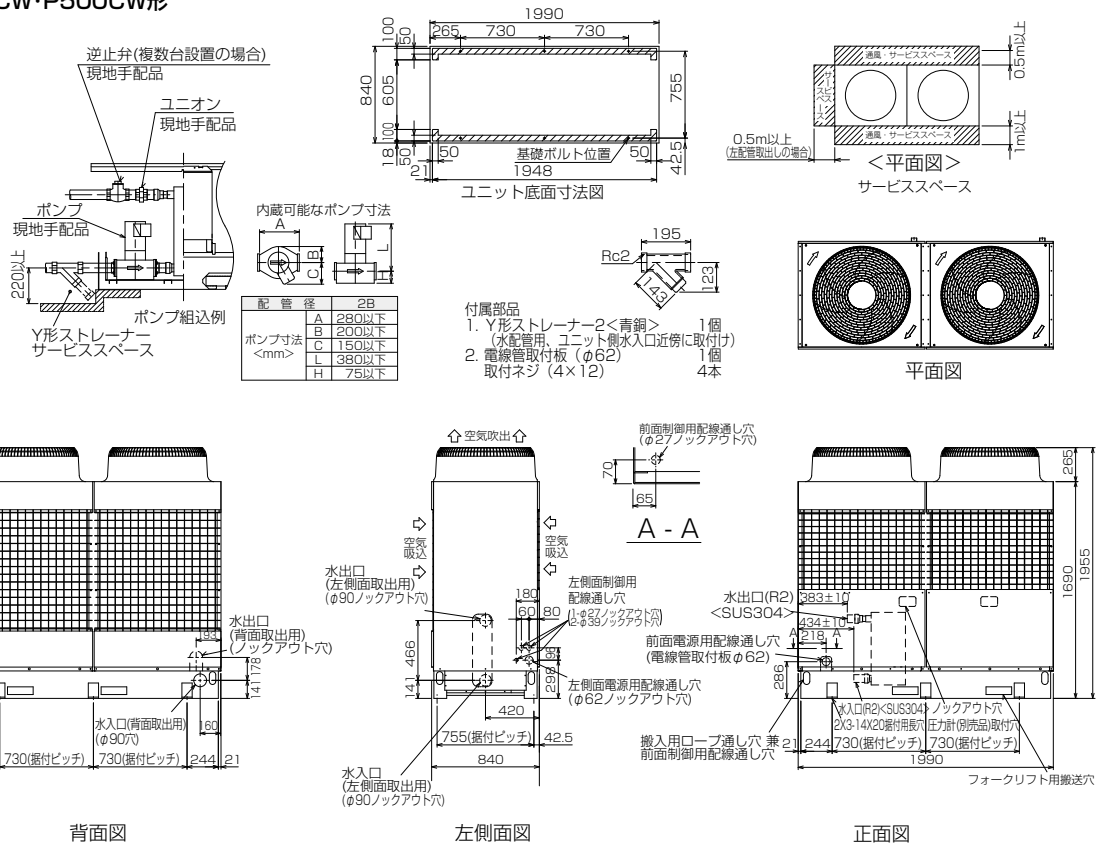


Y形ストレーナーサービススペース

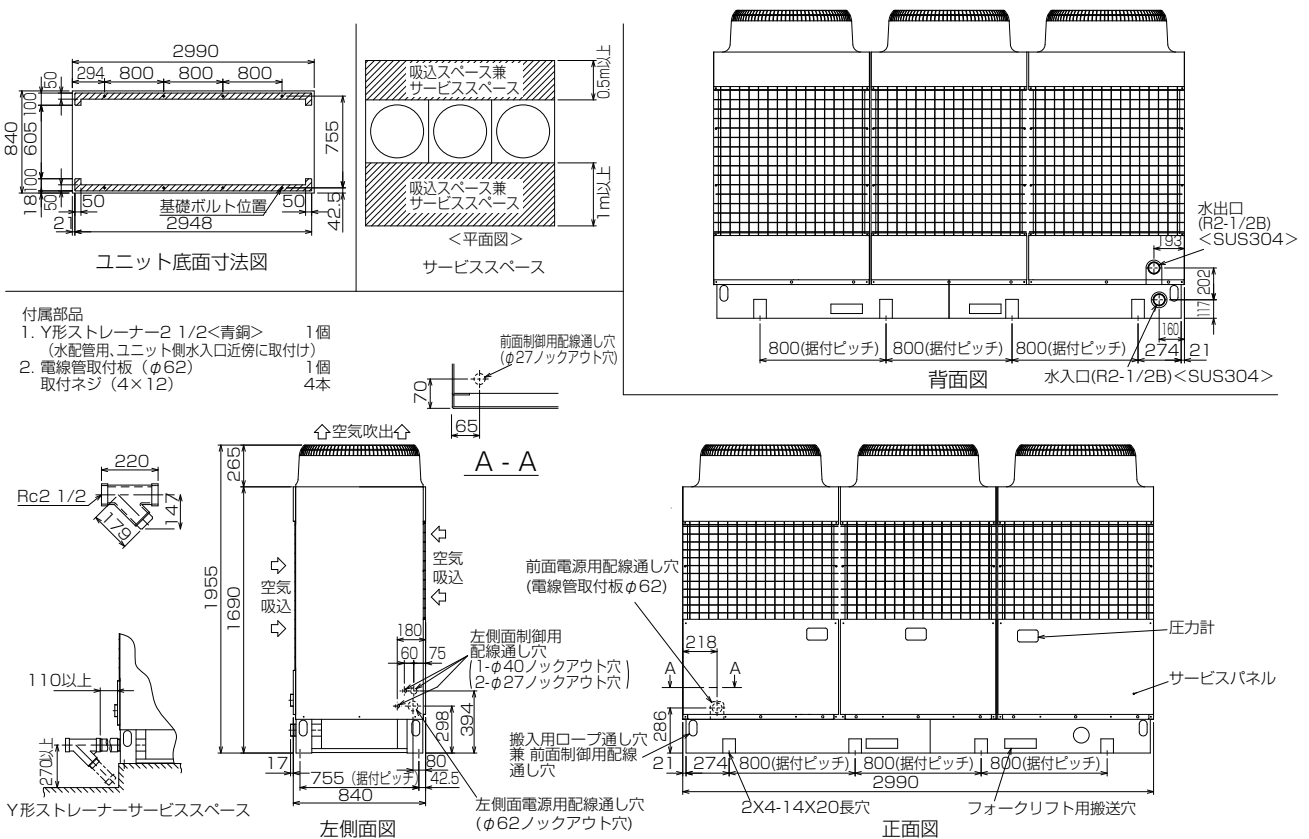


外形図

MCA-P375C・P500C形  
MCA-P375CW・P500CW形



MCA-P630D・P750D形  
MCA-P630DW・P750DW形



冷媒

R407C

MCA-P-B/-C/-D, MCA-P-BW/-CW/-DW

能力

一定速

冷却能力

Table with columns for model names (MCA-P75B, MCA-P125B, MCA-P190C), outdoor air temperature (30, 35, 40), and various performance metrics like cooling capacity, power consumption, and water flow.

Table with columns for model names (MCA-P250C, MCA-P375C, MCA-P500C), outdoor air temperature (30, 35, 40), and various performance metrics like cooling capacity, power consumption, and water flow.

Table with columns for model names (MCA-P630D, MCA-P750D), outdoor air temperature (30, 35, 40), and various performance metrics like cooling capacity, power consumption, and water flow.

一定速 水温幅拡大形

冷却能力

Table with columns for model names (MCA-P75BW, MCA-P125BW, MCA-P190CW), outdoor air temperature (30, 35, 40), and various performance metrics like cooling capacity, power consumption, and water flow.

Table with columns for model names (MCA-P250CW, MCA-P375CW, MCA-P500CW), outdoor air temperature (30, 35, 40), and various performance metrics like cooling capacity, power consumption, and water flow.

Table with columns for model names (MCA-P630DW, MCA-P750DW), outdoor air temperature (30, 35, 40), and various performance metrics like cooling capacity, power consumption, and water flow.

仕様表

馬力			5HP	8HP	10HP	15HP
基準形名			MCAV-P150A(-BS) (注5)	MCAV-P224A(-BS) (注5)	MCAV-P300A(-BS) (注5)	MCAV-P400E(-BS) (注5)
冷却性能	能力	kW	15.0	22.4	30.0	40.0
	消費電力	kW	5.4	6.90	9.70	12.0
	COP	—	2.78	3.25	3.09	3.33
	冷水流量	m <sup>3</sup> /h	2.58	3.85	5.16	6.90
	水圧損失	kPa	38	23	41	41
	運転電流	A	19.1	23.5	32.9	49.3
	力率	%	82	85	85	91
最大始動電流 (注1)		A	—	—	—	—
最大運転電流 (注1)		A	18.4	25.5	33.4	49.3
塗装色		—	マンセル 5Y8/1 近似色			
外形寸法	高さ	mm	1375	1755	1755	1840
	幅	mm	990	990	990	1290
	奥行	mm	645	840	840	840
	分割可否	—	分割できません			
質量	製品質量 (注2)	kg	159 (167)	203	203	305
	運転質量 (注2)	kg	160 (168)	205	205	309
電源		V/Hz	三相 200V 50/60Hz			
騒音値		dBA	54	57	57	61
流量範囲	最小 (注3)	m <sup>3</sup> /h (L/min)	1.68	2.16 (3.60)	2.16 (3.60)	3.30 (5.40)
	最大	m <sup>3</sup> /h (L/min)	5.16	9.10	9.10	14.4
運転保証範囲		冷房	℃ 気温: -15 ~ 43℃ 水温: 3 ~ 25℃			
圧縮機	種類	—	全密閉スクロール×1	全密閉スクロール×1	全密閉スクロール×1	全密閉スクロール×1
	電動機呼称出力×台数	kW	3.75×1	5.5×1	7.5×1	11.0×1
	始動方式	—	インバータ始動方式			
	回転数	rpm	5,400 / 5,400	3,900 / 3,900	5,100 / 5,100	7,200 / 7,200
	始動電流	A	—	—	—	—
	押しのけ量	m <sup>3</sup> /h	15.8	39.4	39.4	30.7
1日の冷凍能力		法定トン	2.05	4.04	4.04	5.38
電熱器 (クランクケースヒーター)		W	—	45	45	45
容量制御		%	30-100	22-100	17-100	23-100
冷媒	種類	—	R407C	R407C	R407C	R410A
	封入量	kg	2.8	5.4	5.4	9.6
	制御方式	—	電子膨張弁			
	系統数	—	1	1	1	1
冷凍機油	種類	—	ダイヤモンドフリース MEL32 (エステル油)			
	充填量	L	1.4	2.0	2.0	3.0
水熱交換器		—	プレート式 (SUS316 銅ブレージング)			
空気熱交換器		—	プレートフィンチューブ式			
送風装置	送風機	—	プロペラファン			
	標準風量	m <sup>3</sup> /min	100	185	185	230
	電動機呼称出力×台数	kW	0.088×2	0.38	0.38	0.5
	始動方式	—	インバータ			
	運転電流	A	1.1×2 / 1.2×2	2.6 / 2.8	2.6 / 2.8	3.6 / 3.8
	始動電流	A	1.4×2 / 1.3×2	5.0 / 4.8	5.0 / 4.8	8.2 / 7.5
冷 (温) 水循環ポンプ		—	組込不可			
運転調整方式		—	出口水温制御			
除霜方式		—	—	—	—	—
運転制御		—	リモートコントロール			
保護装置		—	高圧圧力開閉器、過電流継電器 (圧縮機)、凍結センサー、吐出ガス温度センサー、巻線保護サーモ (送風機)、パワーモジュール温度センサー			
配管接続	入口	—	R1-1/4	R1-1/4	R1-1/4	R2
	出口	—	R1-1/4	R1-1/4	R1-1/4	R2
付属品		—	Y形ストレーナ (青銅製、20メッシュ相当) 1個			
高圧ガス保安法区分		—	その他 (届出不要) (注4)			

注1. 運転条件: 冷水出口温度 20℃、冷水出入口温度差 5℃、外気温度 35℃ (D.B)

注2. ( ) 内数値は、別売防風ガード取付時の質量を示します。

注3. 設定水温 5℃以下で使用する場合、最小水流量が ( ) 内の値となります。

注4. 1日の冷凍能力 (法定トン) が 50 トン以上の製品と水回路共通接続しないでください。

注5. -BS 形は耐塩害仕様を示します。

注6. 上記仕様表記載の製品は「高圧又は特別高圧で受電する需要家の高調波抑制対策ガイドライン」対象機器です。

回路種別番号: 換算係数は機種により異なりますので、営業窓口へお問い合わせください。

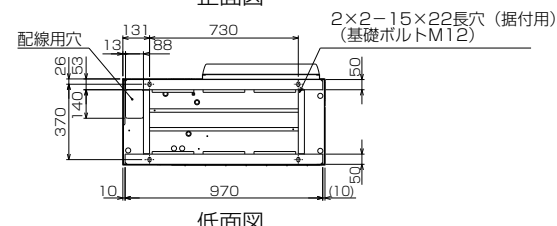
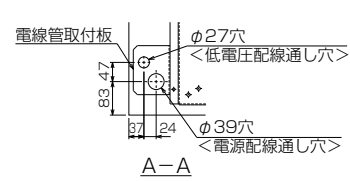
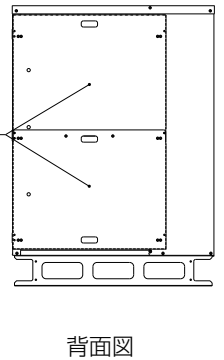
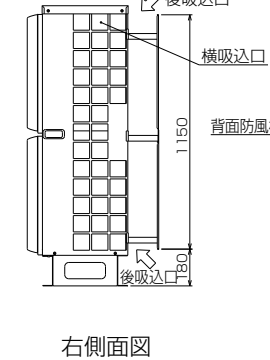
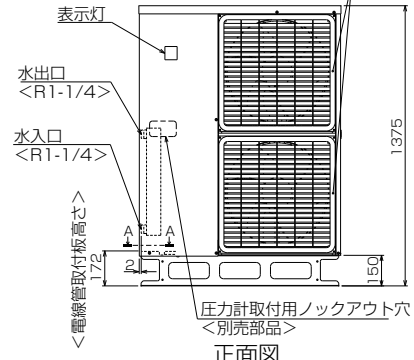
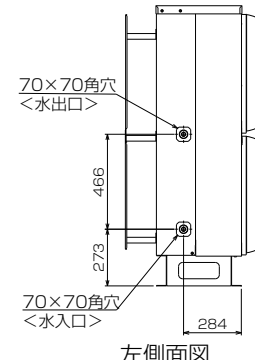
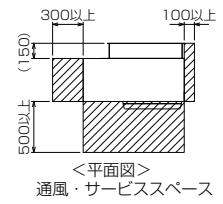
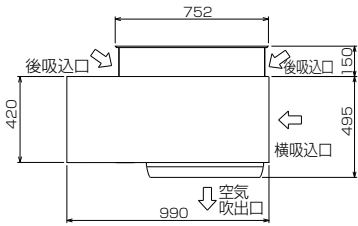


外形図

MCAV-P150A形  
MCAV-P150A-BS形

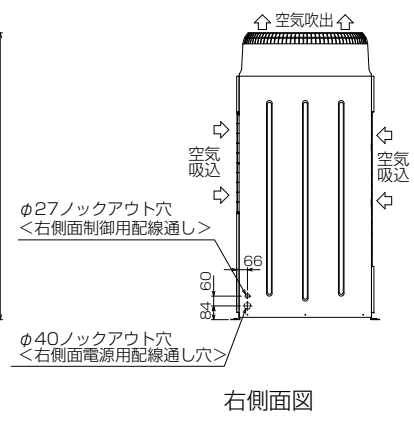
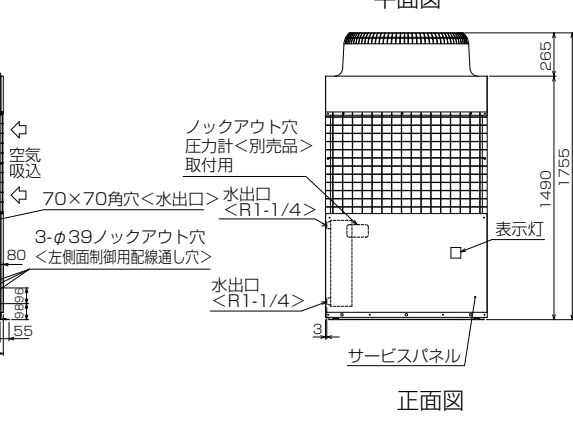
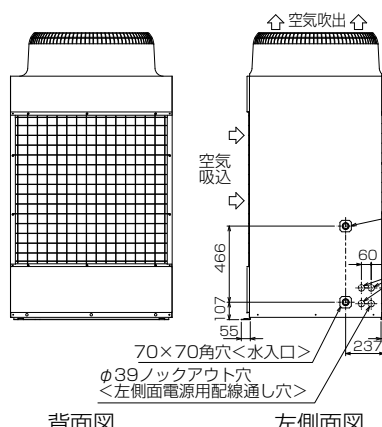
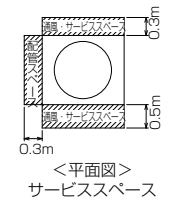
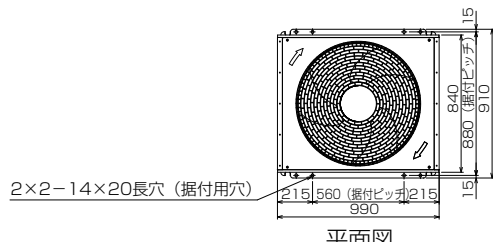
別売防風ガードの取付けについて

- (1) 冬季など外気温度が低い環境で（0℃以下）、強風（10m/s以上）が吹いた場合に、低容量の運転を継続することが困難です。そのため、サーモ停止する頻度が多くなり、水温の変動が大きくなります。また、機器保護（凍結防止等）のため、制御上、低容量での運転を制限しております。  
（容量制御範囲は、納入仕様書添付の容量制御範囲を参照ください。）
  - (2) 冬季など外気温度が低く、風の強い環境において、サーモ停止等による水温変動を小さくしたい場合は、下記いずれかの防風対策を実施してください。  
◆別売防風ガード（吹出ガード）の取付  
◆現地で防風壁の設置等による防風対策  
また、同時に上記(1)項の低容量制限を解除するために制御基板の設定が必要です。設定方法は製図付属の据付説明書を参照ください。  
（容量制御範囲は、納入仕様書添付の容量制御範囲を参照ください。）
- ※ 製品正面500mm程度の位置に壁もしくは他の製品があるなど、防風効果がある場合には防風対策は不要です。

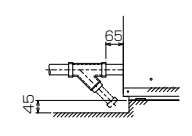
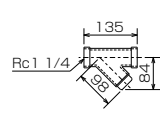


- <付属品>  
◆Y形ストレーナー 1-1/4<青銅>・・・1個  
（水配管用、ユニット側水入口近傍に取付）
- 
- ◆背面防風板・・・防風板×2枚、取付足×6個

MCAV-P224A・P300A形  
MCAV-P224A-BS・P300A-BS形



- <付属品>  
◆Y形ストレーナー 1-1/4<青銅>・・・1個  
（水配管用、ユニット側水入口近傍に取付）
- Y形ストレーナーサービススペース



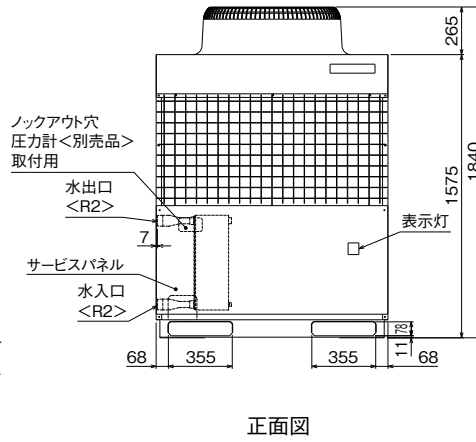
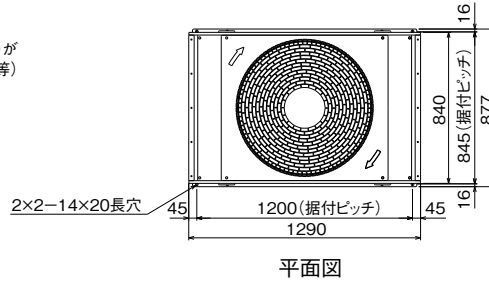
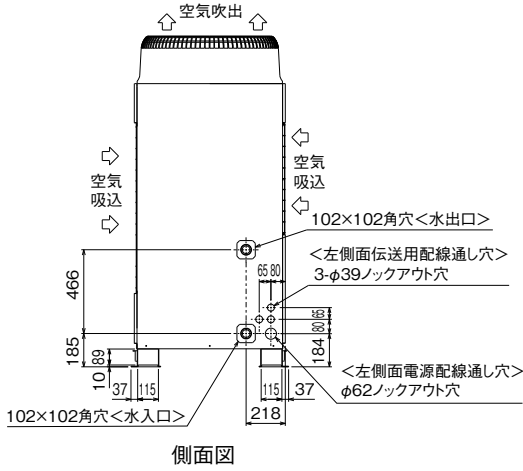
外形図

MCAV-P400E形

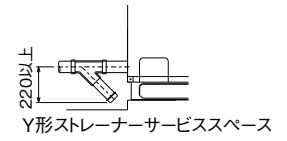
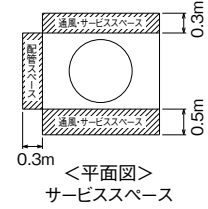
別売防風ガードの取付けについて

冬季など外気温度が低い環境で(-10℃以下)、強風(10m/s以上)が吹いた場合に、運転を継続することが困難です。機器保護(凍結防止等)のため、下記いずれかの防風対策を実施してください。

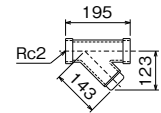
- ◆別売防風ダクト(吸込ダクト)の取付
- ◆現地で防風壁の設置等による防風対策



注. 屋外設置仕様のためユニット内配管等の結露水は集水する仕様としておりませんので、結露水はユニット下方の穴及び隙間部より落下します。  
ユニット内の結露水等の落下が問題になる設置条件においては、ユニット全体を受けるドレンパン(現地手配)を取付けることをお勧めします。



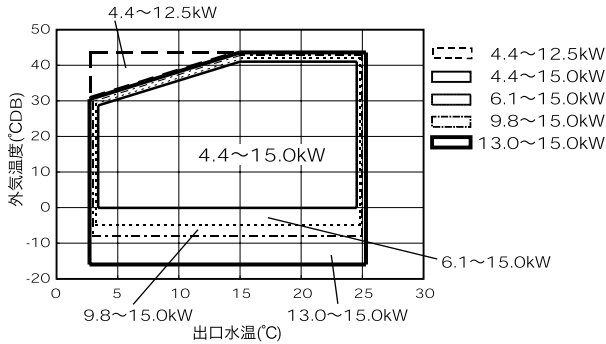
- <付属部品>  
◆Y形ストレーナー 2 <青銅> 1個 (水配管用, ユニット側水入口近傍に取付)



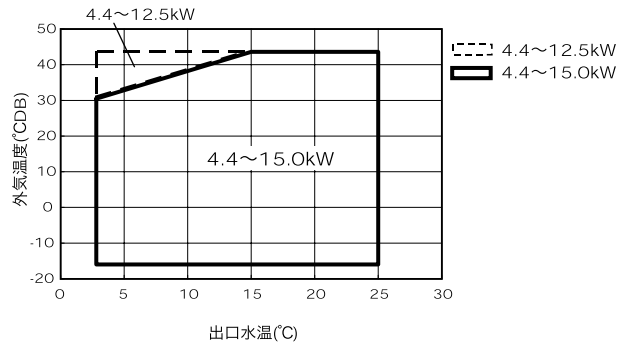
容量制御範囲

MCAV-P150A

(1) 本体のみ使用時



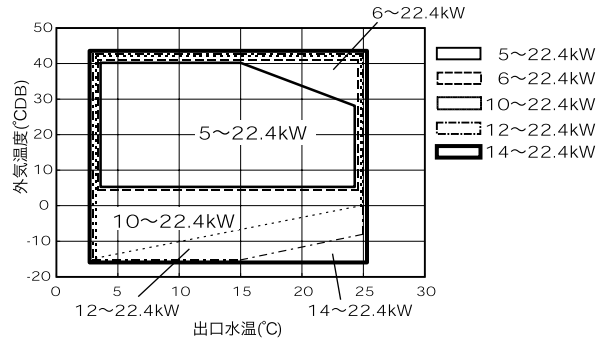
(2) 別売防風ガードを取付けた場合 (※1,2)



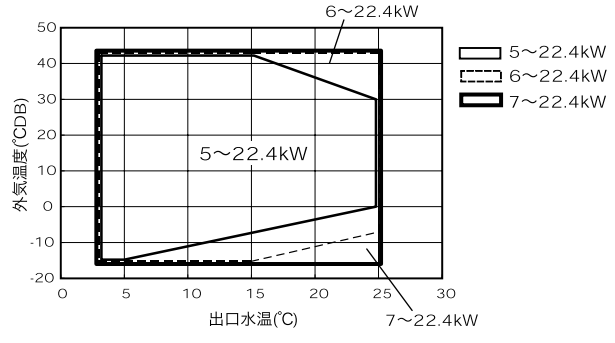
(※1) 冬期、風速が10m/s以上となる設置環境において、水温安定性を重要視する場合、別売防風ガード(BG-150A)を取付けてください。  
(※2) 製品正面500mm程度の位置に壁、他の製品等の防風効果のある設置環境においては、別売防風ガード(BG-150A)は不要です。その場合の性能は別売防風ガード(吹出ガード)有りの場合と同等の性能となります

MCAV-P224A

(1) 本体のみ使用時



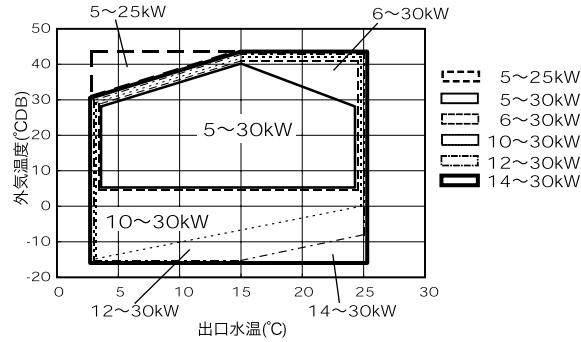
(2) 別売防風ダクトを取付けた場合 (※1)



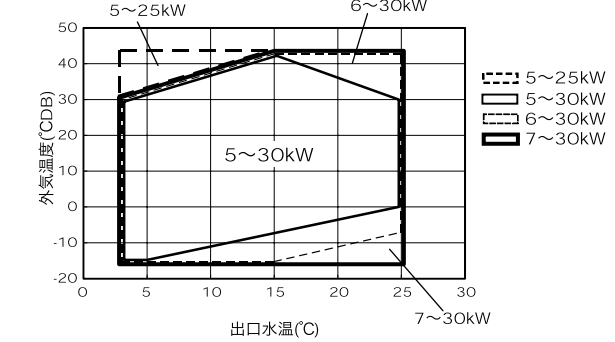
※1. 防風のため別売吸込側防雪フード(PAC-KJ81SD)を取付けた場合

MCAV-P300A

(1) 本体のみ使用時

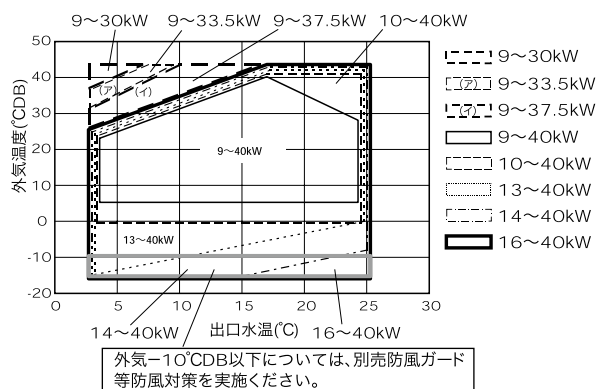


(2) 別売防風ダクトを取付けた場合 (※1)



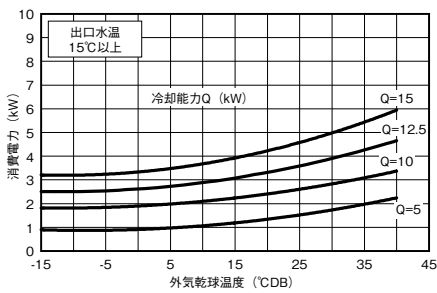
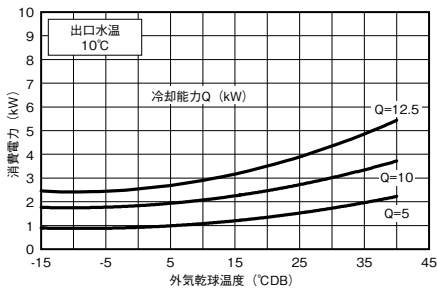
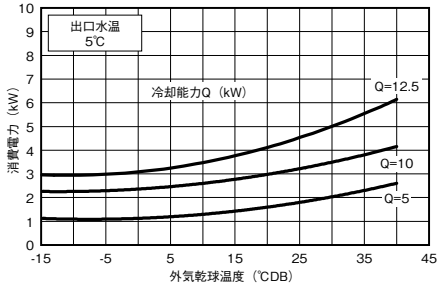
※1. 防風のため別売吸込側防雪フード(PAC-KJ81SD)を取付けた場合

MCAV-P400E

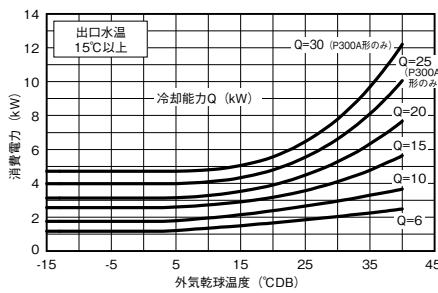
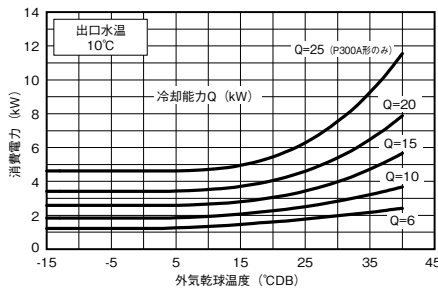
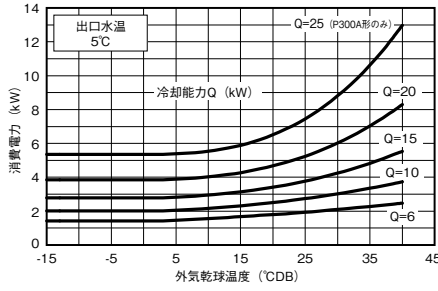


能力

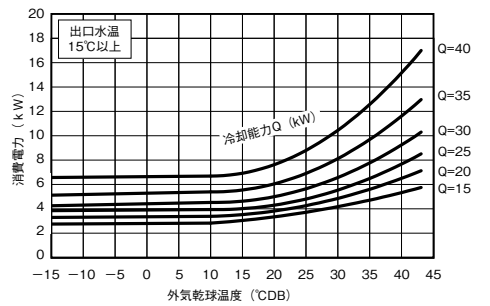
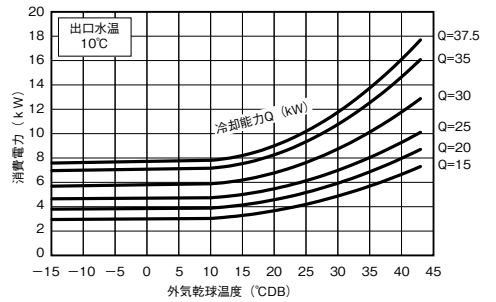
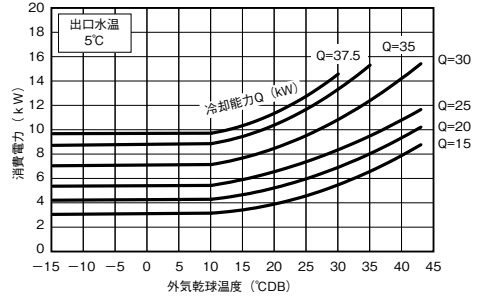
MCAV-P150A形



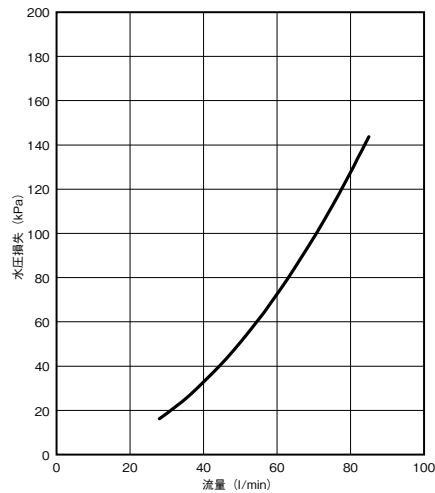
MCAV-P224A, -300A形



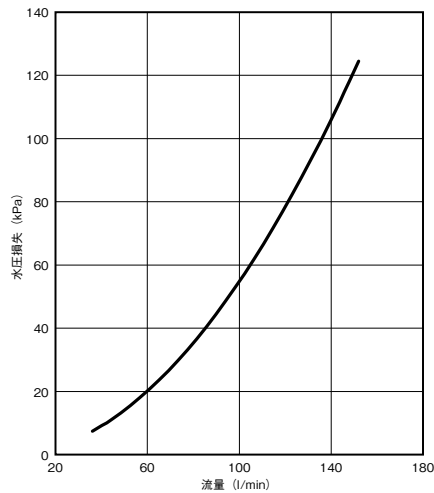
MCAV-P400E形



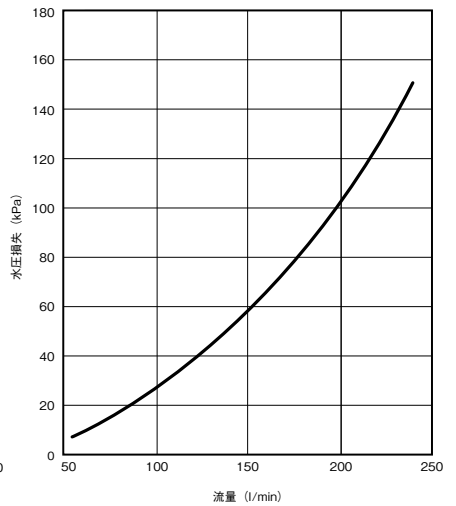
水圧損失



水圧損失



水圧損失



仕様表

■ 標準仕様

■ 水温幅拡大形

馬力			15HP	18HP	25HP	30HP	15HP	18HP	25HP	30HP
基準形名			MCAV-P450F1	MCAV-P540F1	MCAV-P750F	MCAV-P900F	MCAV-P450F1W	MCAV-P540F1W	MCAV-P750FW	MCAV-P900FW
冷却性能 (注1)	能力	kW	45.0 (54.5)	54.0 (57.5)	75.0 (90.0)	90.0 (109.5)	45.0 (54.5)	54.0 (57.5)	75.0 (90.0)	90.0 (109.5)
	消費電力	kW	11.4	14.3	18.1	22.8	11.4	14.3	18.1	22.8
	COP	-	3.95	3.78	4.14	3.95	3.95	3.78	4.14	3.95
	冷水流量	m³/h (L/min)	7.74	9.29	12.90	15.48	7.74	9.29	12.90	15.48
	水圧損失	kPa	27.2	37.1	183.2	248.7	27.2	37.1	183.2	248.7
	運転電流	A	37	48	60	75	37	48	60	75
力率	%	88.9	86.0	87.1	87.8	88.9	86	87.1	87.8	
最大始動電流	A	-	-	-	-	-	-	-	-	-
最大運転電流	A	43.0	55.0	70.0	89.0	43.0	55.0	70.0	89.0	
塗装色	-	マンセル 5Y8/1 近似色				マンセル 5Y8/1 近似色				
外形寸法	高さ	mm	1,650	1,650	1,650	1,650	1,650	1,650	1,650	1,650
	幅	mm	1,210	1,210	2,591	2,591	1,210	1,210	2,591	2,591
	奥行	mm	760	760	760	760	760	760	760	760
	分割可否	-	分割できません				分割できません			
質量	製品質量	kg	252	269	562	562	252	269	562	562
	運転質量	kg	257	274	573	573	257	274	573	573
電源	V/Hz	三相 200V 50/60Hz				三相 200V 50/60Hz				
騒音値	dBA	60 (63) (注2)	63 (67) (注4)	62 (64) (注2)	63 (65) (注2)	60 (63) (注2)	63 (67) (注4)	62 (64) (注2)	63 (65) (注2)	
流量範囲	最小	m³/h (L/min)	3.30	3.30	4.37	4.37	3.30	3.30	4.37	4.37
	最大	m³/h (L/min)	14.40	15.90	21.20	25.20	14.40	15.90	21.20	25.20
運転保証範囲	冷房 (注3)	℃	気温: -15 ~ 43℃ 水温: 3 ~ 25℃				外気: -15 ~ 43℃ 水温: 3 ~ 25℃			
圧縮機	種類	-	全密閉スクロール ×1	全密閉スクロール ×1	全密閉スクロール ×2	全密閉スクロール ×2	全密閉スクロール ×1	全密閉スクロール ×1	全密閉スクロール ×2	全密閉スクロール ×2
	電動機呼称出力×台数	kW	12.3 × 1	13.7 × 1	10.2 × 2	12.3 × 2	12.3 × 1	13.7 × 1	10.2 × 2	12.3 × 2
	始動方式	-	インバータ始動方式				インバータ始動方式			
	回転数	rpm	1,800 ~ 6,180	1,800 ~ 6,420 (1,800 ~ 6,900) (注4)	1,800 ~ 5,100	1,800 ~ 6,180	1,800 ~ 6,180	1,800 ~ 6,420 (1,800 ~ 6,900) (注4)	1,800 ~ 5,100	1,800 ~ 6,180
	始動電流	A	-	-	-	-	-	-	-	-
	押しのけ量	m³/h	31.75	34.8	25.7	31.1	31.75	34.8	25.7	31.1
1日の冷凍能力	法定トン	5.47	6.1	9.02	10.93	5.47	6.1	9.02	10.93	
電熱器 (クランクケースヒーター)	W	45 × 1	45 × 1	45 × 2	45 × 2	45 × 1	45 × 1	45 × 2	45 × 2	
容量制御	%	24 ~ 100	22 ~ 100 (21 ~ 100) (注4)	15 ~ 100	12 ~ 100	24 ~ 100	22 ~ 100 (21 ~ 100) (注4)	15 ~ 100	12 ~ 100	
冷媒	種類	-	HFC (R410A)	HFC (R410A)	HFC (R410A)	HFC (R410A)	HFC (R410A)	HFC (R410A)	HFC (R410A)	HFC (R410A)
	封入量	kg	12.5 × 1	13.2 × 1	12.5 × 2	12.5 × 2	12.5 × 1	13.2 × 1	12.5 × 2	12.5 × 2
制御方式	-	電子膨張弁				電子膨張弁				
冷凍機油	種類	-	ダイヤモンドフリース MEL32 (エステル油)				ダイヤモンドフリース MEL32 (エステル油)			
	充填量	L	3.0 × 1	3.0 × 1	3.0 × 2	3.0 × 2	3.0 × 1	3.0 × 1	3.0 × 2	3.0 × 2
水熱交換器	-	プレート式 (SUS316 銅プレージング)				プレート式 (SUS316 銅プレージング)				
空気熱交換器	-	プレートフィンチューブ式				強制空冷プレートフィンチューブ式				
送風装置	送風機	-	プロペラファン				プロペラファン			
	標準風量	m³/min	225 × 1	225 (280) (注4)	225 × 2	225 × 2	225 × 1	225 (280) (注4)	225 × 2	225 × 2
	電動機呼称出力×台数	kW	0.46 × 1	0.92 × 1	0.46 × 2	0.46 × 2	0.46 × 1	0.92 × 1	0.46 × 2	0.46 × 2
	始動方式	-	インバータ				インバータ			
ドレン排水口	-	-	-	-	-	-	-	-	-	
冷 (温) 水循環ポンプ	-	組込不可				組込不可				
運転調整方式	-	出口水温制御				出口水温制御				
除霜方式	-	-	-	-	-	-	-	-	-	
運転制御	-	リモートコントロール				リモートコントロール				
保護装置	-	高圧圧力開閉器、過電流保護機能 (圧縮機)、凍結センサー、吐出ガス温度センサー、巻線保護サーモ (送風機)、パワーモジュール温度センサー				高圧圧力開閉器、過電流保護機能 (圧縮機)、凍結センサー、吐出ガス温度センサー、巻線保護サーモ (送風機)、パワーモジュール温度センサー				
配管接続	入口	-	R2	R2	R2 1/2	R2 1/2	R2	R2	R2 1/2	R2 1/2
	出口	-	R2	R2	R2 1/2	R2 1/2	R2	R2	R2 1/2	R2 1/2
付属品	-	Y形ストレーナー (青銅製) 1個	Y形ストレーナー (青銅製) 1個	Y形ストレーナー (SUS製) 1個	Y形ストレーナー (SUS製) 1個	Y形ストレーナー (青銅製) 1個	Y形ストレーナー (青銅製) 1個	Y形ストレーナー (SUS製) 1個	Y形ストレーナー (SUS製) 1個	
高圧ガス保安区分	-	その他 (届出不要)				その他 (届出不要)				

注1. 冷却性能は外気温度 DB=35℃・冷水出口温度 =20℃・冷水出入口温度差 =5℃のときの値を示します。

注2. 騒音はユニットから正面1m、高さ1.5mの点で測定した無響音室基準の値を示します。

実際の据付け状態では、周囲の騒音や反響などの影響を受け、表示値より通常3~5dB大きくなります。

( ) 内の数値は周囲1m、高さ1.5mの点で測定した無響音室基準の値を示します。

注3. 簡易複数台制御時は冷水出口温度の下限値が5℃となります。

注4. ( ) 内の数値は最大運転モード時の値となります。

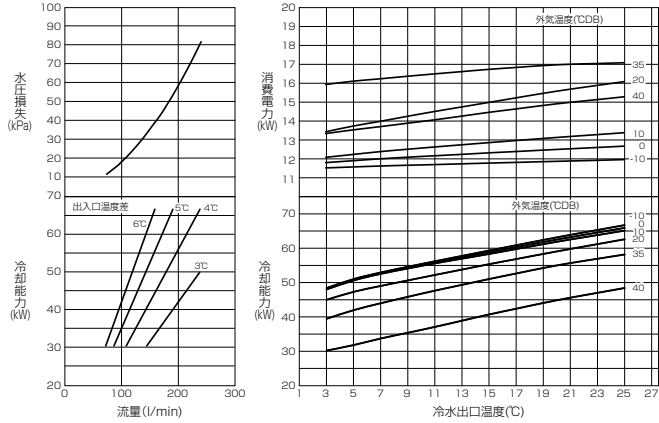
注5. 本製品は12kg以上の冷媒を封入しているため、船舶および航空機での輸送はできませんのでご注意ください。

注6. 上記仕様表記載の製品は「高圧又は特別高圧で受電する需要家の高調波抑制対策ガイドライン」対象機器です。回路種別番号・換算係数は機種により異なりますので、営業窓口へお問い合わせください。



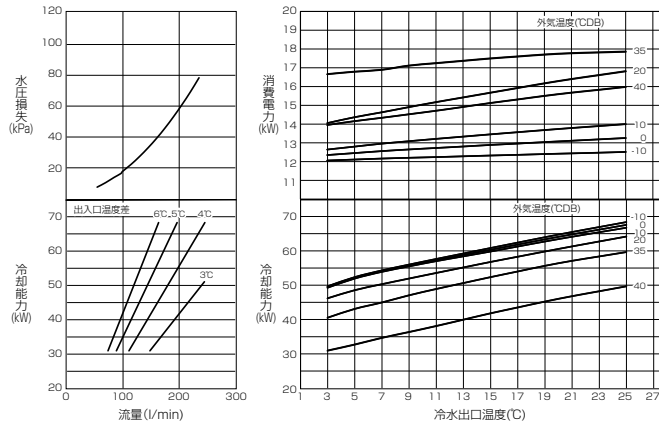
能力

MCAV-P450F1形(最大周波数運転時)

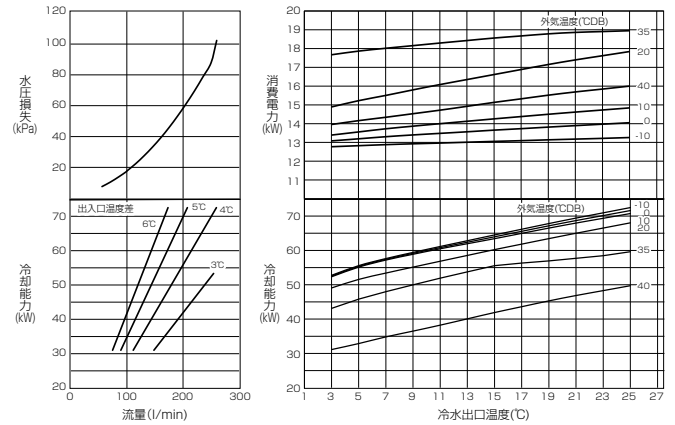


※圧縮機が最大周波数で運転した場合の値を示します。

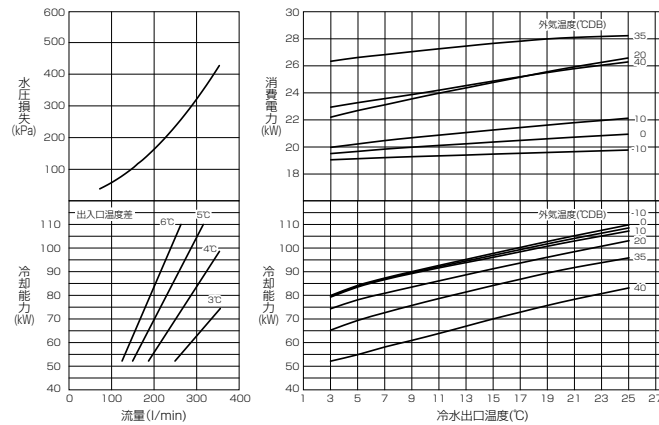
MCAV-P540F1形(標準運転モード、最大周波数運転時)



MCAV-P540F1形(最大運転モード、最大周波数運転時)

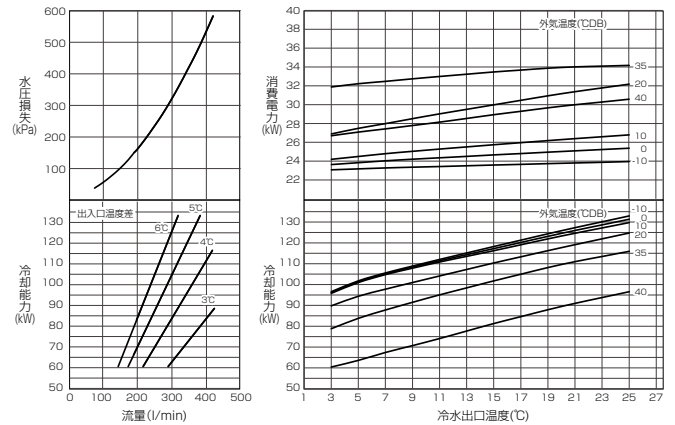


MCAV-P750F形(最大周波数運転時)



※圧縮機が最大周波数で運転した場合の値を示します。  
流量が高い領域で使用される場合は、揚程を確保できるよう、ポンプ選定にご注意ください。

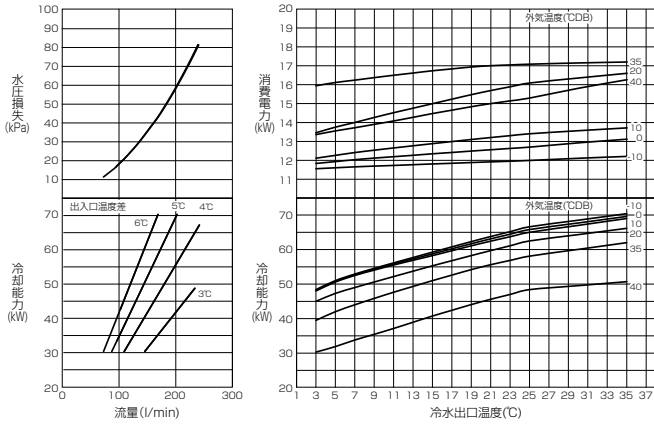
MCAV-P900F形(最大周波数運転時)



※圧縮機が最大周波数で運転した場合の値を示します。  
流量が高い領域で使用される場合は、揚程を確保できるよう、ポンプ選定にご注意ください。

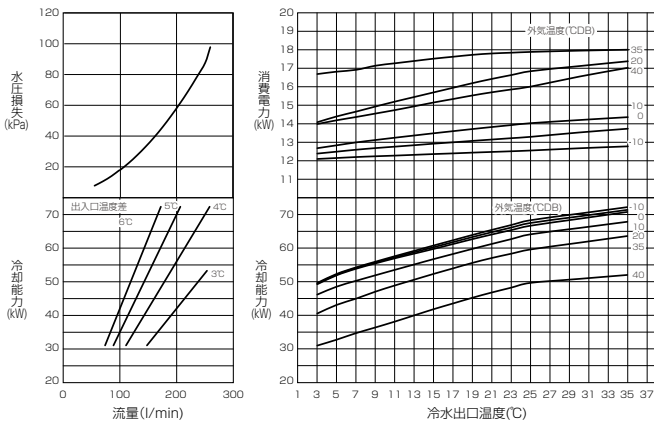
能力

MCAV-P450F1W形(最大周波数運転時)

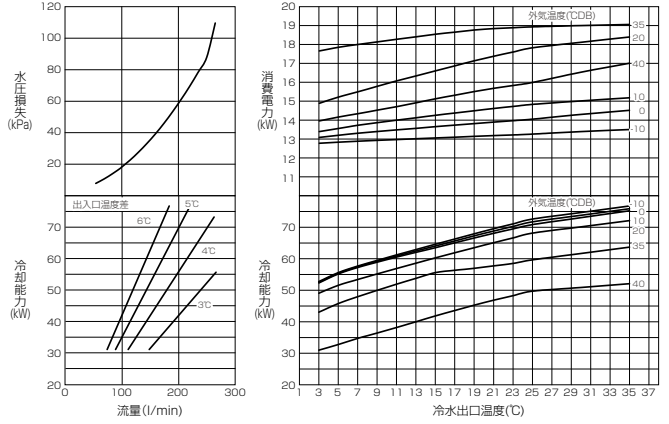


※圧縮機が最大周波数で運転した場合の値を示します。

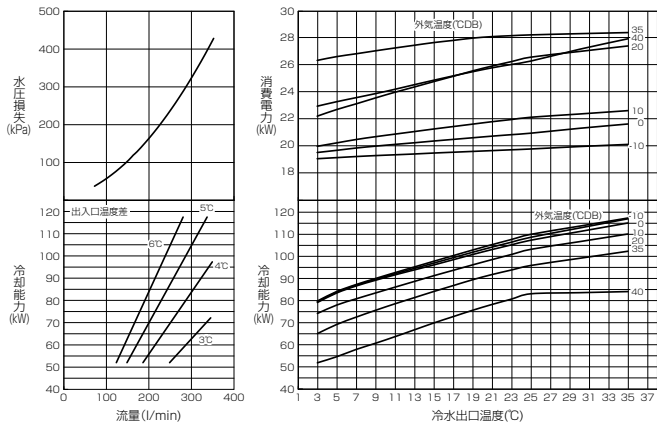
MCAV-P540F1W形(標準運転モード、最大周波数運転時)



MCAV-P540F1W形(最大運転モード、最大周波数運転時)

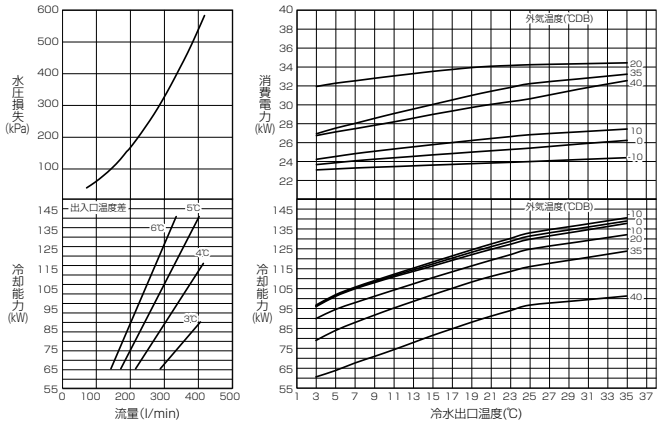


MCAV-P750FW形(最大周波数運転時)



※圧縮機が最大周波数で運転した場合の値を示します。  
流量が高い領域で使用される場合は、揚程を確保できるよう、ポンプ選定にご注意ください。

MCAV-P900FW形(最大周波数運転時)



※圧縮機が最大周波数で運転した場合の値を示します。  
流量が高い領域で使用される場合は、揚程を確保できるよう、ポンプ選定にご注意ください。





仕様表

馬力			5HP	8HP	10HP	15HP
基準形名			MCAV-P150A-SUS	MCAV-P224A-SUS	MCAV-P300A-SUS	MCAV-P400E-SUS
冷却性能 (注1)	能力	kW	15.0	22.4	30.0	40.0
	消費電力	kW	5.4	6.9	9.7	12.0
	COP	-	2.78	3.25	3.10	3.33
	冷水流量	m <sup>3</sup> /h(L/min)	4.30	6.42	8.60	11.47
	水圧損失	kPa	104	63	111	96
	運転電流	A	19.1	23.4	32.9	38.1
	力率	%	82	85	85	91
最大始動電流		A	-	-	-	-
最大運転電流 (注2)		A	25	43	46	54
塗装色		-	マンセル5Y8/1 近似色			
外形寸法	高さ	mm	1375	1755	1755	1840
	幅	mm	992	990	990	1290
	奥行	mm	422	840	840	840
	分割可否	-	分割できません			
質量	製品質量	kg	159	203	203	305
	運転質量	kg	160	205	205	309
電源		V/Hz	三相 200V 50/60Hz			
騒音値 (注3)		dBA	54	57	57	61
流量範囲	最小	m <sup>3</sup> /h(L/min)	1.68	2.16 (3.60)	2.16 (3.60)	3.30 (5.40)
	最大	m <sup>3</sup> /h(L/min)	5.16	9.10	9.10	14.4
運転保証範囲		冷房	気温: -15~43℃ 水温: 5~25℃			
圧縮機	種類	-	全密閉スクロール×1	全密閉スクロール×1	全密閉スクロール×1	全密閉スクロール×1
	電動機呼称出力×台数	kW	3.75	5.5	7.5	11
	始動方式	-	インバータ始動方式	インバータ始動方式	インバータ始動方式	インバータ始動方式
	回転数	rpm	5,400 / 5,400	3,900 / 3,900	5,100 / 5,100	7,200 / 7,200
	始動電流	A	-	-	-	-
	押しのけ量	m <sup>3</sup> /h	15.8	39.4	39.4	30.7
1日の冷凍能力		法定トン	2.05	4.04	4.04	5.38
電熱器 (クランクケースヒーター)		W	-	45	45	45
容量制御		%	40~100	45~100	33~100	48~100
冷媒	種類	-	HFC (R407C)	HFC (R407C)	HFC (R407C)	HFC (R410A)
	封入量	kg	2.8	5.4	5.4	9.6
	制御方式	-	電子膨張弁			
冷凍機油	種類	-	ダイヤモンドフリーズ MEL32 (エステル油)			
	充填量	L	1.4	2.0	2.0	3.0
水熱交換器		-	プレート式 (SUS316 スチールプレージング)			
空気熱交換器		-	強制空冷プレートフィンチューブ式			
送風装置	送風機	-	プロペラファン			
	標準風量	m <sup>3</sup> /min	100	185	185	230
	電動機呼称出力×台数	kW	0.088×2	0.38×1	0.38×1	0.50×1
	始動方式	-	インバータ			
	運転電流	A	1.1×2 / 1.2×2	2.6 / 2.8	2.6 / 2.8	3.6 / 3.8
	始動電流	A	1.4×2 / 1.3×2	5.0 / 4.8	5.0 / 4.8	8.2 / 7.5
ドレン排水口		-	-	-	-	-
冷 (温) 水循環ポンプ		-	組込不可			
運転調整方式		-	出口水温制御			
除霜方式		-	-	-	-	-
運転制御		-	リモートコントロール			
保護装置		-	高圧圧力開閉器、低圧圧力センサー、過電流保護機能、凍結センサー、吐出ガス温度センサー、巻線保護サーモ (送風機)、パワーモジュール温度センサー			
配管接続	入口	-	R1 1/4	R1 1/4	R1 1/4	R2
	出口	-	R1 1/4	R1 1/4	R1 1/4	R2
付属品		-	Y形ストレーナー (SUS製、16メッシュ相当) 1個	Y形ストレーナー (SUS製、16メッシュ相当) 1個	Y形ストレーナー (SUS製、16メッシュ相当) 1個	Y形ストレーナー (SUS製、20メッシュ相当) 1個
高圧ガス保安法区分		-	その他 (届出不要)			

注1. 冷却性能は外気温度 DB=35℃・冷水入口温度=23℃・出口温度=20℃のときの値を示します。

注2. 最大運転電流は外気 DB=43℃の値を示します。

注3. 騒音はユニットから1m離れて1.5mの高さの点で測定した無音響室基準の値を示します。

実際の据付け状態では、周囲の騒音や反響などの影響を受け、表示値より通常3~5dB大きくなります。

注4. 循環水及び補給水の水质は「冷凍空調機用水質ガイドライン JRA-GL-02-1994」の基準内でご使用ください (資料編参照)。

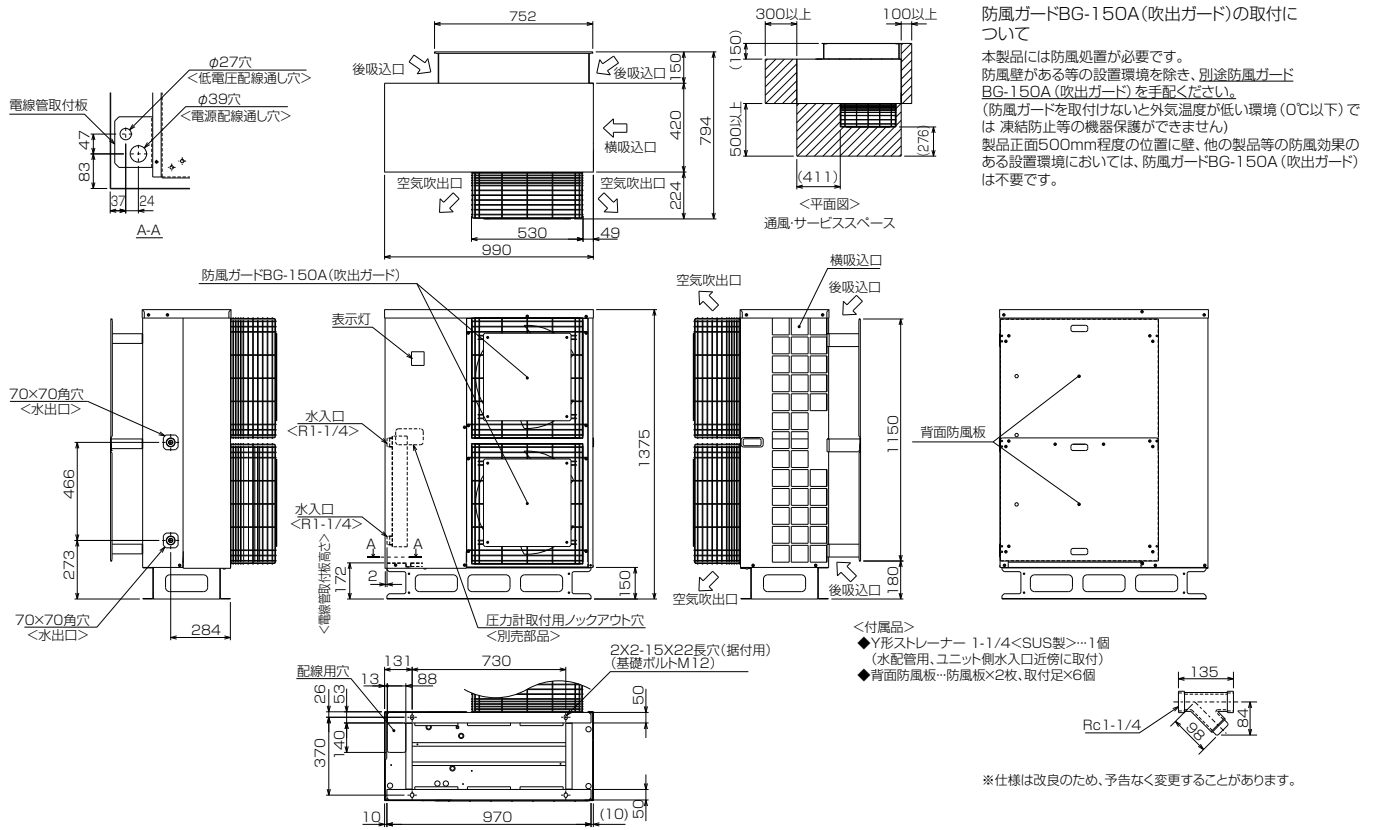
基準外で使用しますと、水側熱交換器が破損する場合があります。塩素処理水や海水には使用できません。

注5. 上記仕様表記載の製品は「高圧又は特別高圧で受電する需要家の高調波抑制対策ガイドライン」対象機器です。

回路種別番号・換算係数は機種により異なりますので、営業窓口へお問い合わせください。

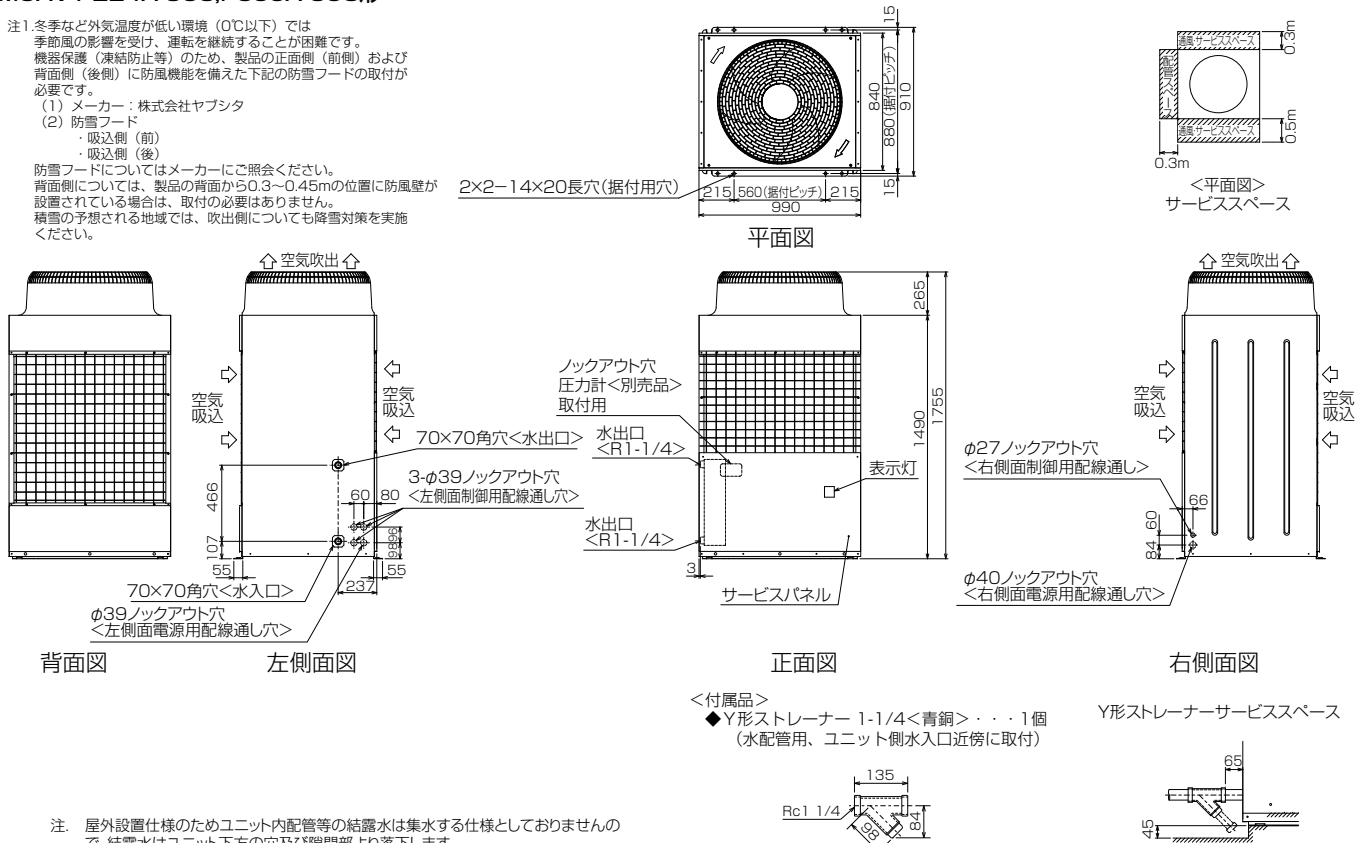
外形図

MCAV-P150A-SUS形



MCAV-P224A-SUS,P300A-SUS形

注1 冬季など外気温度が低い環境(0℃以下)では季節風の影響を受け、運転を継続することが困難です。  
機器保護(凍結防止等)のため、製品の正面側(前側)および背面側(後側)に防風機能を備えた下記の防雪フードの取付が必要です。  
(1) メーカー：株式会社ヤブシタ  
(2) 防雪フード  
・吸込側(前)  
・吸込側(後)  
防雪フードについてはメーカーにご照会ください。  
背面側については、製品の背面から0.3~0.45mの位置に防風壁が設置されている場合は、取付の必要はありません。  
積雪の予想される地域では、吹出側についても降雪対策を実施ください。



注 屋外設置仕様のためユニット内配管等の結露水は集水する仕様としておりませんので、結露水はユニット下方の穴及び隙間部より落下します。  
ユニット内の結露水等の落下が問題になる設置条件においては、ユニット全体を受け取るドレンパン(現地手配)を取付けることをお勧めします。

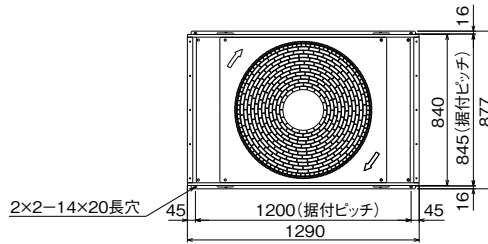
外形図

MCAV-P400E-SUS形

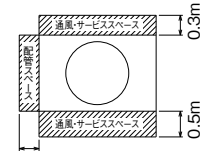
注1 冬季など外気温度が低い環境（0℃以下）では季節風の影響を受け、運転を継続することが困難です。機器保護（凍結防止等）のため、製品の正面側（前側）および背面側（後側）に防風機能を備えた下記の防雪フードの取付が必要です。

- (1) メーカー：株式会社ヤブシタ
- (2) 防雪フード
  - ・吸込側（前）
  - ・吸込側（後）

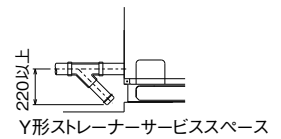
防雪フードについてはメーカーにご照会ください。背面側については、製品の背面から0.3～0.45mの位置に防風壁が設置されている場合は、取付の必要はありません。積雪の予想される地域では、吹出側についても降雪対策を実施ください。



平面図

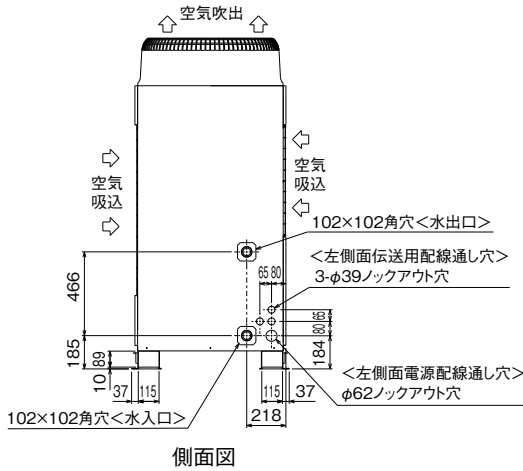
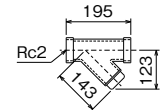


＜平面図＞  
サービススペース

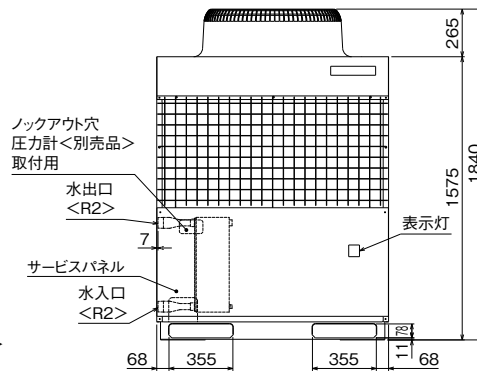


Y形ストレーナーサービススペース

- ＜付属部品＞
- ◆ Y形ストレーナー 2 <青銅> 1個  
(水配管用, ユニット側水入口近傍に取付)



側面図



正面図

注. 屋外設置仕様のためユニット内配管等の結露水は集水する仕様としておりませんので、結露水はユニット下方の穴及び隙間部より落下します。ユニット内の結露水等の落下が問題になる設置条件においては、ユニット全体を受けるドレンパン（現地手配）を取付けることをお勧めします。

仕様表

馬力			20HP	25HP	30HP	40HP	50HP	60HP	
基準形名			MCAV-EP600A	MCAV-EP750A	MCAV-EP900A	MCAV-EP1200A	MCAV-EP1500A	MCAV-EP1800A	
冷却性能 (注1)	能力	kW	50.0	63.0	75.0	100.0	125.0	150.0	
	消費電力	kW	14.0	16.3	21.1	28.1	35.1	42.1	
	COP	—	3.57	3.86	3.55	3.56	3.56	3.56	
	冷水流量	m <sup>3</sup> /h (L/min)	8.6	10.8	12.9	17.2	21.5	25.8	
	水圧損失	kPa	76	65	93	76	93	93	
	運転電流	A	51	62	78	102	129	156	
力率	%	90	90	90	90	90	90		
最大始動電流	A	5.46	8.46	8.46	5.46 × 2	5.46 + 8.46	8.46 × 2		
塗装色	—	マンセル 5Y8/1							
外形寸法 (注3)	高さ	mm	2,450	2,450	2,450	2,450	2,450	2,450	
	幅	mm	900	900	900	900	900	900	
	奥行	mm	1,500	2,250	2,250	3,010	3,760	4,510	
質量	製品質量	kg	785	1,015	1,015	1,570	1,800	2,030	
	運転質量	kg	805	1,035	1,035	1,610	1,840	2,070	
電源	V/Hz	三相 200V 50/60Hz							
騒音値 (注2)	dB(A)	64	62	64	65	65	65		
流量範囲	最小	m <sup>3</sup> /h (L/min)	8.6	10.7	10.7	17.2	19.3	21.4	
	最大	m <sup>3</sup> /h (L/min)	17.2	25.8	25.8	34.4	43.0	51.6	
運転保証範囲	冷房	℃	外気: -15℃~43℃、水温: 3℃~25℃						
圧縮機	種類	—	全密閉インバータ スクロール圧縮機 × 2	全密閉インバータ スクロール圧縮機 × 2	全密閉インバータ スクロール圧縮機 × 2	全密閉インバータ スクロール圧縮機 × 4	全密閉インバータ スクロール圧縮機 × 4	全密閉インバータ スクロール圧縮機 × 4	
	電動機呼称出力×台数	kW	8.4 × 2	11.7 × 2	11.7 × 2	8.4 × 4	8.4 × 2 + 11.7 × 2	11.7 × 4	
	始動方式	—	インバータ始動方式						
	始動電流	A	—	—	—	—	—	—	
	押しのけ量	m <sup>3</sup> /h	—	—	—	—	—	—	
	1日の冷凍能力	法定トン	7.84	10.60	10.60	7.84 × 2	7.84 × 10.60 × 1	10.60 × 2	
電熱器 (クランクケースヒーター)	W	35 × 2	45 × 2	45 × 2	35 × 4	35 × 2 + 45 × 2	45 × 4		
容量制御	%	100 ~ 12-0	100 ~ 15-0	100 ~ 12-0	100 ~ 12-0	100 ~ 12-0	100 ~ 12-0		
冷媒	種類	—	R410A	R410A	R410A	R410A	R410A	R410A	
	封入量	kg	22	38	38	22 × 2	22 × 1 + 38 × 1	38 × 2	
	制御方式	—	電子膨張弁						
冷凍機油	種類	—	エステル油						
	充填量	L	4.4	5.6	5.6	4.4 × 2	4.4 × 1 + 5.6 × 1	5.6 × 2	
水熱交換器	—	ブレージングプレート式							
空気熱交換器	—	プレートフィン式							
送風装置	送風機	—	プロペラファン						
	標準風量	m <sup>3</sup> /min	85 × 4	85 × 6	85 × 6	85 × 8	85 × 10	85 × 12	
	電動機呼称出力×台数	kW	0.194	0.19 × 6	0.19 × 6	0.19 × 8	0.19 × 10	0.19 × 12	
	始動方式	—	インバータ						
ドレン排水口	—	Rc1/2 めねじ							
冷 (温) 水循環ポンプ	—	組込不可							
運転調整方式	—	出口水温制御							
除霜方式	—	—	—	—	—	—	—		
運転制御	—	リモートコントロール							
保護装置	—	圧力開閉器 (高圧)、圧力センサー (低圧)、過電流継電器、凍結防止センサー、吐出ガス温度センサー							
配管接続	入口	—	50A ハウジングジョイント接続						
	出口	—	50A ハウジングジョイント接続						
高圧ガス保安法区分	—	その他 (届出不要)							

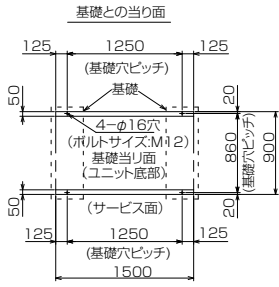
- 注1. 冷却能力は外気温度 DB = 35℃・冷水出口温度 = 7℃・冷水出入口温度差 = 5℃のときの値を示します。  
 注2. 騒音はユニットから正面 1m、高さ 1.5m の点で測定した無響音室基準の値を示します。  
 実際の据付け状態では、周囲の騒音や反響などの影響を受け、表示値より通常 3 ~ 5dB 大きくなります。  
 注3. 外形寸法には、突出分は含まない寸法を示します。  
 注4. 設置面積は機器本体の寸法 (設置床面積) を示します。  
 注5. この仕様表は機器の改定のため、予告なく変更することがあります。  
 注6. 記仕様表記載の製品は「高圧又は特別高圧で受電する需要家の高調波抑制対策ガイドライン」対象機器です。  
 回路種別番号・換算係数は機種により異なりますので、営業窓口へお問い合わせください。

冷媒 R410A

MCAV-EP

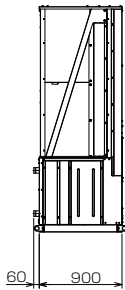
外形図

MCAV-EP600A形

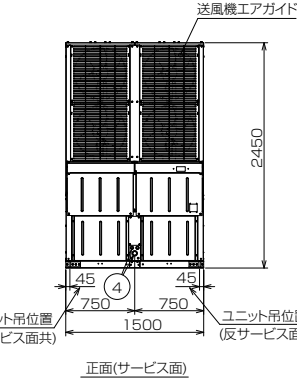
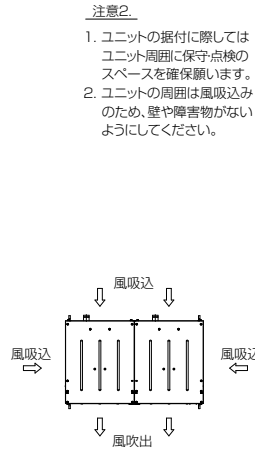


注意1.

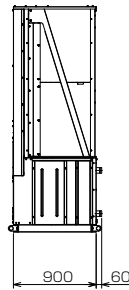
1. 基礎はユニットの運転質量に十分耐えるコンクリート又は鋼製としてください。なお、配線可能な基礎としてください。
2. コンクリート基礎の場合、上面は必ずモルタル仕上げで水平に仕上げてください。
3. 基礎ボルトは現地手配です。



左側面



正面(サービス面)

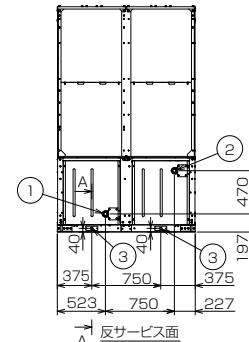
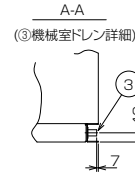


右側面

名称	接続部形状
① 冷水入口	2Bハウジングジョイント接続(1箇所)
② 冷水出口	2Bハウジングジョイント接続(1箇所)
③ 機械室ドレン	Rc1/2 めねじ(2箇所)
④ 電源・信号引込口	電源側(φ52x1)、信号線側(φ28x2)電線管接続位置(1箇所)

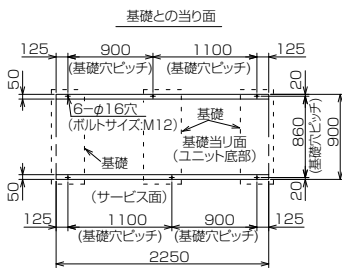
注意3.

1. 冷水配管接続時、入口と出口を間違えないよう十分注意してください。
2. 熱交換器へ異物が侵入すると性能低下、凍結等が発生する可能性があります。冷水入口配管には、必ず清掃可能なストレーナー(20メッシュ以上)を取り付けてください。
3. 本ユニットには機械室ドレンパンが取り付けられていますが、必要に応じて、ユニット基礎部のドレン(雨水)が排水しやすいようにしてください。
4. 電源引き込み及び連結部配管要領は、別資料を参照ください。
5. 冷水入口・出口接続用のハウジングジョイントは現地手配願います。



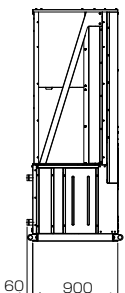
反サービス面

MCAV-EP750A形  
MCAV-EP900A形



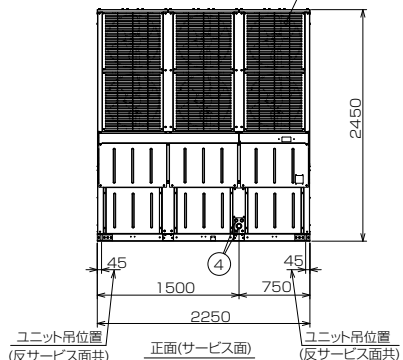
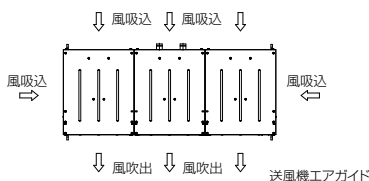
注意1.

1. 基礎はユニットの運転質量に十分耐えるコンクリート又は鋼製としてください。なお、配線可能な基礎としてください。
2. コンクリート基礎の場合、上面は必ずモルタル仕上げで水平に仕上げてください。
3. 基礎ボルトは現地手配です。



左側面

- 注意2.
1. ユニットの据付に際してはユニット周囲に保守点検のスペースを確保願います。
  2. ユニットの周囲は風吸込みのため、壁や障害物がないようにしてください。



正面(サービス面)

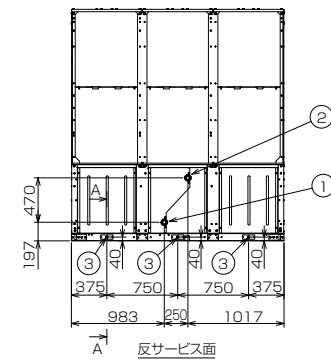
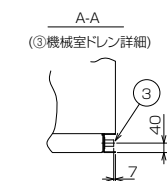


右側面

名称	接続部形状
① 冷水入口	2Bハウジングジョイント接続(1箇所)
② 冷水出口	2Bハウジングジョイント接続(1箇所)
③ 機械室ドレン	Rc1/2 めねじ(3箇所)
④ 電源・信号引込口	電源側(φ52x1)、信号線側(φ28x2)電線管接続位置(1箇所)

注意3.

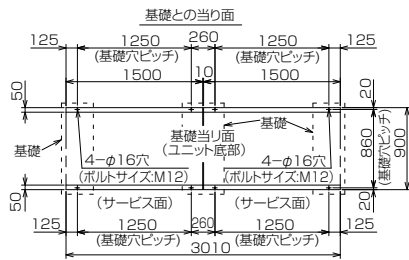
1. 冷水配管接続時、入口と出口を間違えないよう十分注意してください。
2. 熱交換器へ異物が侵入すると性能低下、凍結等が発生する可能性があります。冷水入口配管には、必ず清掃可能なストレーナー(20メッシュ以上)を取り付けてください。
3. 本ユニットには機械室ドレンパンが取り付けられていますが、必要に応じて、ユニット基礎部のドレン(雨水)が排水しやすいようにしてください。
4. 電源引き込み及び連結部配管要領は、別資料を参照ください。
5. 冷水入口・出口接続用のハウジングジョイントは現地手配願います。



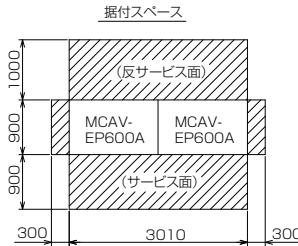
反サービス面

外形図

MCAV-EP1200A形



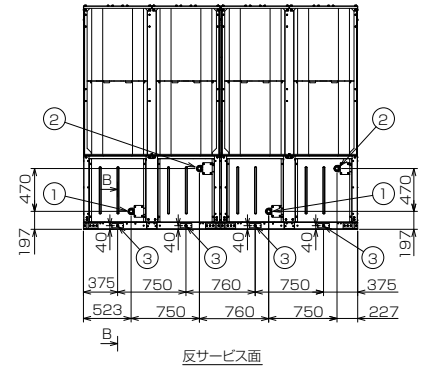
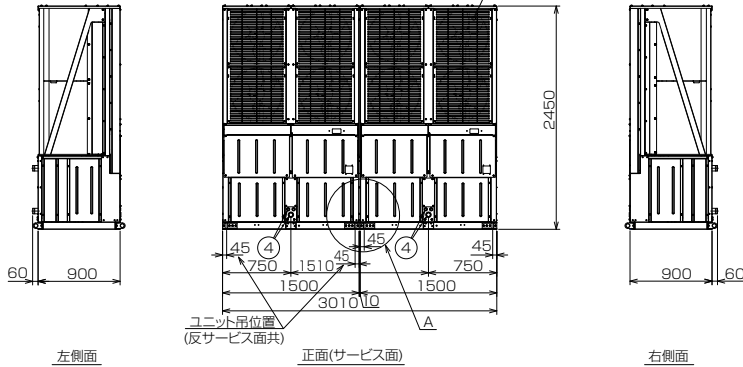
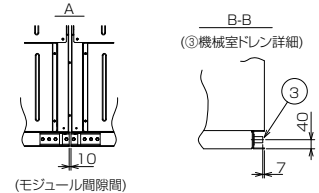
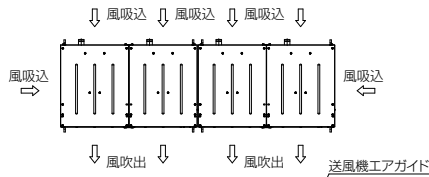
**注意2.**  
 1. ユニットの据付に際してはユニット周囲に保守点検のスペースを確保願います。  
 2. ユニットの周囲は風吸込みのため、壁や障害物がないようにしてください。



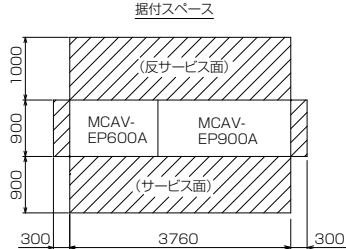
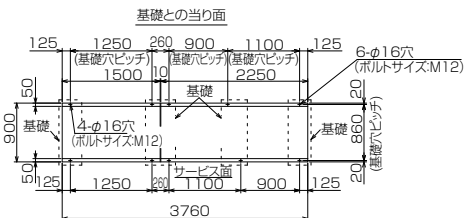
名称	接続部形状
① 冷水入口	2Bハウジングジョイント接続(2箇所)
② 冷水出口	2Bハウジングジョイント接続(2箇所)
③ 機械室ドレン	Rc1/2 めねじ(4箇所)
④ 電源・信号引込口	電源側(φ52x1)、信号線側(φ28x2)電線管接続位置(2箇所)

**注意3.**  
 1. 冷水配管接続時、入口と出口を間違えないよう十分注意してください。  
 2. 熱交換器へ異物が侵入すると性能低下、凍結等が発生する可能性があります。冷水入口配管には、必ず清掃可能なストレーナー(20メッシュ以上)を取り付けてください。  
 3. 本ユニットには機械室ドレンパンが取り付けられていますが、必要に応じて、ユニット基礎部のドレン(雨水)が排水しやすいようにしてください。  
 4. 電源引き込み及び連結部配管要領は、別資料を参照ください。  
 5. 冷水入口/出口接続用のハウジングジョイントは現地手配願います。

**注意1.**  
 1. 基礎はユニットの運転質量に十分耐えるコンクリート又は鋼製としてください。  
 なお、配線可能な基礎としてください。  
 2. コンクリート基礎の場合、上面は必ずモルタル仕上げで水平に仕上げてください。  
 3. 基礎ボルトは現地手配です。



MCAV-EP1500A形

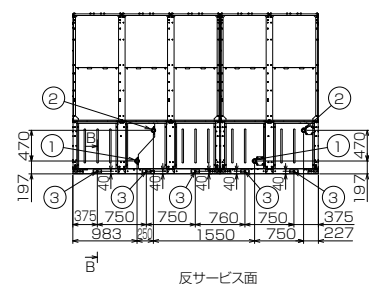
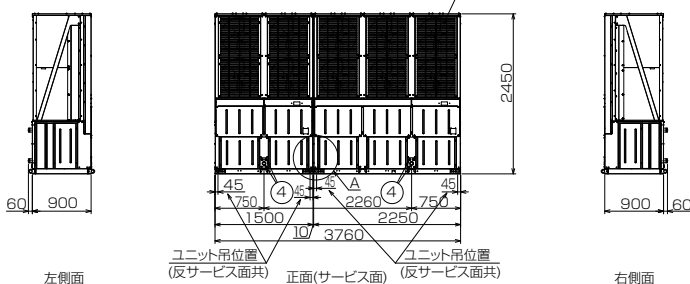
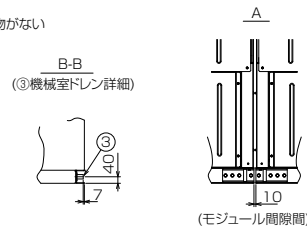
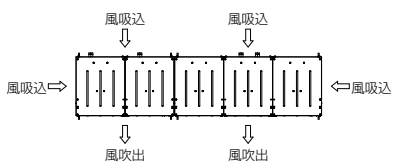


名称	接続部形状
① 冷水入口	2Bハウジングジョイント接続(2箇所)
② 冷水出口	2Bハウジングジョイント接続(2箇所)
③ 機械室ドレン	Rc1/2 めねじ(5箇所)
④ 電源・信号引込口	電源側(φ52x1)、信号線側(φ28x2)電線管接続位置(2箇所)

**注意3.**  
 1. 冷水配管接続時、入口と出口を間違えないよう十分注意してください。  
 2. 熱交換器へ異物が侵入すると性能低下、凍結等が発生する可能性があります。冷水入口配管には、必ず清掃可能なストレーナー(20メッシュ以上)を取り付けてください。  
 3. 本ユニットには機械室ドレンパンが取り付けられていますが、必要に応じて、ユニット基礎部のドレン(雨水)が排水しやすいようにしてください。  
 4. 電源引き込み及び連結部配管要領は、別資料を参照ください。  
 5. 冷水入口/出口接続用のハウジングジョイントは現地手配願います。

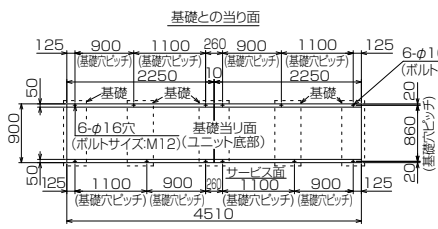
**注意1.**  
 1. 基礎はユニットの運転質量に十分耐えるコンクリート又は鋼製としてください。  
 なお、配線可能な基礎としてください。  
 2. コンクリート基礎の場合、上面は必ずモルタル仕上げで水平に仕上げてください。  
 3. 基礎ボルトは現地手配です。

**注意2.**  
 1. ユニットの据付に際してはユニット周囲に保守点検のスペースを確保願います。  
 2. ユニットの周囲は風吸込みのため、壁や障害物がないようにしてください。



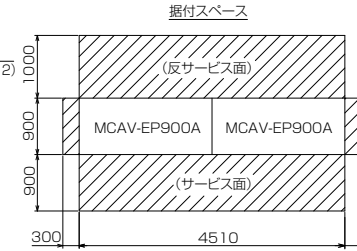
外形図

MCAV-EP1800A形



注意1.

1. 基礎はユニットの運転質量に十分耐えるコンクリート又は鋼製としてください。  
なお、配線可能な基礎としてください。
2. コンクリート基礎の場合、上面は必ずモルタル仕上げで水平に仕上げてください。
3. 基礎ボルトは現地手配です。



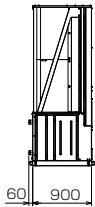
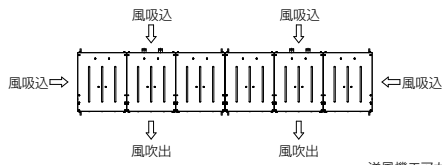
注意2.

1. ユニットの据付に際してはユニット周囲に保守点検のスペースを確保願います。
2. ユニットの周囲は風吸込みのため、壁や障害物がないようにしてください。

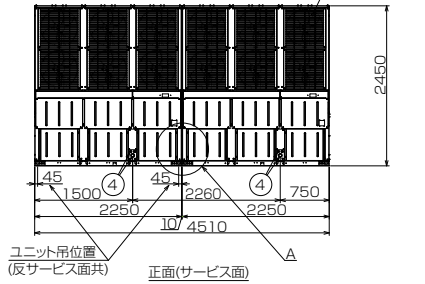
名称	接続部形状
① 冷水入口	2Bハウジングジョイント接続(2箇所)
② 冷水出口	2Bハウジングジョイント接続(2箇所)
③ 機械室ドレン	Rc1/2 めねじ(6箇所)
④ 電源・信号引込口	電源側(φ52x1)、信号線側(φ28x2)電線管接続位置(2箇所)

注意3.

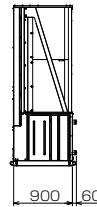
1. 冷水配管接続時、入口と出口を間違えないよう十分注意してください。
2. 熱交換器へ異物が侵入すると性能低下、凍結等が発生する可能性があります。  
冷水入口配管には、必ず清掃可能なストレーナー(20メッシュ以上)を取り付けてください。
3. 本ユニットには機械室ドレンパンが取り付けられていますが、必要に応じて、ユニット基礎部のドレン(雨水)が排水しやすいようにしてください。
4. 電源引き込み及び連結部配管要領は、別資料を参照ください。
5. 冷水入口・出口接続用のハウジングジョイントは現地手配願います。



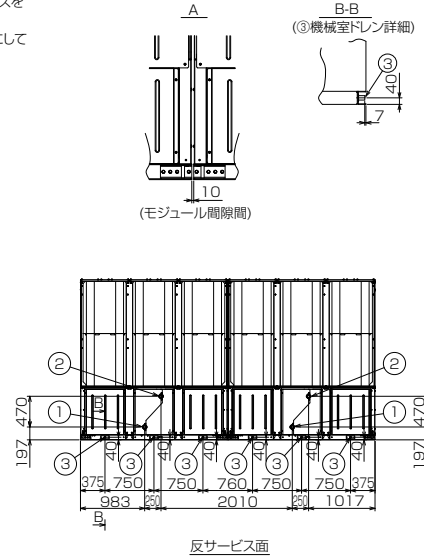
左側面



正面(サービス面)



右側面



(モジュール間隙間)

反サービス面



仕様表

馬力			20HP	25HP	30HP	40HP	50HP	60HP	
基準形名			MCAV-EP600A-N	MCAV-EP750A-N	MCAV-EP900A-N	MCAV-EP1200A-N	MCAV-EP1500A-N	MCAV-EP1800A-N	
冷却性能 (注 1)	能力	kW	50.0	63.0	75.0	100.0	125.0	150.0	
	消費電力	kW	14.0	16.3	21.1	28.1	35.1	42.1	
	COP	—	3.57	3.86	3.55	3.56	3.56	3.56	
	冷水流量	m <sup>3</sup> /h	8.6	10.8	12.9	17.2	21.5	25.8	
	水圧損失	kPa	76	65	93	76	93	93	
	運転電流	A	51	62	78	102	129	156	
力率	%	90	90	90	90	90	90		
最大始動電流	A	5.46	8.46	8.46	5.46 × 2	5.46 + 8.46	8.46 × 2		
塗装色	—	マンセル 5Y8/1							
外形寸法 (注 3)	高さ	mm	2,450	2,450	2,450	2,450	2,450	2,450	
	幅	mm	900	900	900	900	900	900	
	奥行	mm	1,500	2,250	2,250	3,010	3,760	4,510	
質量	製品質量	kg	800	1,050	1,050	1,620	1,870	2,120	
	運転質量	kg	845	1,105	1,105	1,720	1,980	2,240	
電源	V/Hz	三相 200V 50/60Hz							
騒音値 (注 2)	dBA	64	62	64	65	65	65		
流量範囲	最小	m <sup>3</sup> /h(L/min)	8.6	10.7	10.7	17.2	19.3	21.4	
	最大	m <sup>3</sup> /h(L/min)	17.2	25.8	25.8	34.4	43	51.6	
運転保証範囲	冷房	°C	外気：-15°C~43°C、冷水出口温度：3°C~25°C						
圧縮機	種類	—	全密閉インバータ スクロール圧縮機 × 2	全密閉インバータ スクロール圧縮機 × 2	全密閉インバータ スクロール圧縮機 × 2	全密閉インバータ スクロール圧縮機 × 4	全密閉インバータ スクロール圧縮機 × 4	全密閉インバータ スクロール圧縮機 × 4	
	電動機呼称出力×台数	kW	8.4 × 2	11.7 × 2	11.7 × 2	8.4 × 4	8.4 × 2+11.7 × 2	11.7 × 4	
	始動方式	—	インバータ始動方式						
	始動電流	A	—	—	—	—	—	—	
	押しのけ量	m <sup>3</sup> /h	—	—	—	—	—	—	
1日の冷凍能力	法定トン	7.84	10.60	10.60	7.84 × 2	7.84 × 10.60 × 1	10.60 × 2		
電熱器 (クランクケースヒーター)	W	35 × 2	45 × 2	45 × 2	35 × 4	35 × 2+45 × 2	45 × 4		
容量制御	%	100~12-0	100~15-0	100~12-0	100~12-0	100~12-0	100~12-0		
冷媒	種類	—	R410A	R410A	R410A	R410A	R410A	R410A	
	封入量	kg	22	38	38	22 × 2	22 × 1+38 × 1	38 × 2	
	制御方式	—	電子膨張弁						
冷凍機油	種類	—	エステル油						
	充填量	L	4.4	5.6	5.6	4.4 × 2	4.4 × 1+5.6 × 1	5.6 × 2	
水熱交換器	—	ブレージングプレート式							
空気熱交換器	—	プレートフィン式							
送風装置	送風機	—	プロペラファン						
	標準風量	m <sup>3</sup> /min	85 × 4	85 × 6	85 × 6	85 × 8	85 × 10	85 × 12	
	電動機呼称出力×台数	kW	0.19 × 4	0.19 × 6	0.19 × 6	0.19 × 8	0.19 × 10	0.19 × 12	
	始動方式	—	インバータ						
ドレン排水口	—	Rc1/2 めねじ							
冷 (温) 水循環ポンプ	—	組込不可							
運転調整方式	—	出口水温制御							
除霜方式	—	—	—	—	—	—	—		
運転制御	—	リモートコントロール							
保護装置	—	圧力開閉器 (高圧)、圧力センサー (低圧)、過電流継電器、凍結防止センサー、吐出ガス温度センサー							
配管接続	入口	—	65A ハウジングジョイント接続						
	出口	—	65A ハウジングジョイント接続						
高圧ガス保安法区分	—	その他 (届出不要)							

注 1. 冷却性能は外気温度 DB = 35°C・冷水出口温度 = 7°C・冷水出入口温度差 = 5°Cのときの値を示します。

注 2. 騒音はユニットから正面 1m、高さ 1.5m の点で測定した無響音室基準の値を示します。

実際の据付け状態では、周囲の騒音や反響などの影響を受け、表示値より通常 3~5dB 大きくなります。

注 3. 外形寸法には、突出分は含まない寸法を示します。

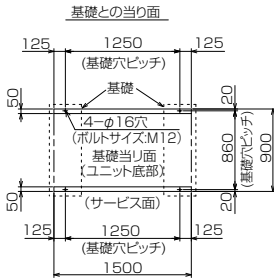
注 4. 記仕様表記載の製品は「高圧又は特別高圧で受電する需要家の高調波抑制対策ガイドライン」対象機器です。

回路種別番号・換算係数は機種により異なりますので、営業窓口へお問い合わせください。

外形図

MCAV-EP600A-N形

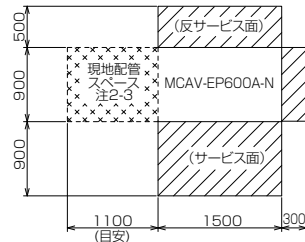
名称	接続部形状
① 冷水入口	2-1/2B/ハウジングジョイント接続
② 冷水出口	2-1/2B/ハウジングジョイント接続
③ 機械室ドレン	Rc1/2 めねじ(2箇所)
④ 電源・信号引込口	電源側(φ52x1)、信号線側(φ28x2)電線管接続位置(1箇所)



注意2.

1. ユニットの据付に際してはユニット周囲に保守点検のスペースを確保願います。
2. ユニットの周囲は風吸込みのため、壁や障害物がないようにしてください。
3. 破綻記号は現地配管スペースを示します。

据付スペース

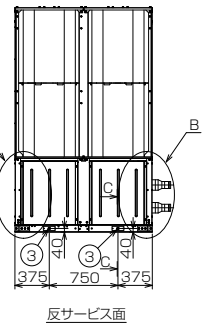
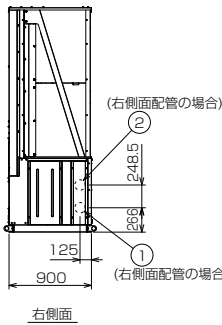
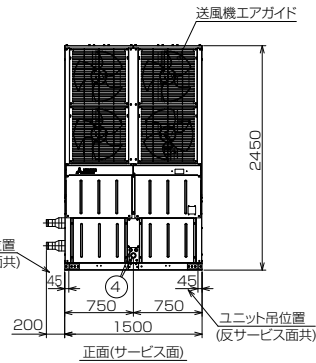
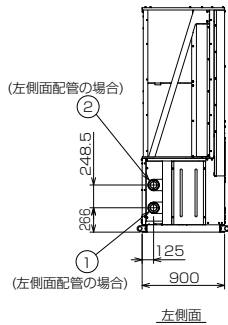
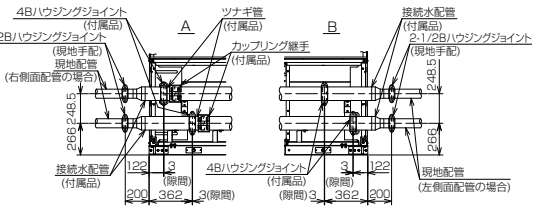
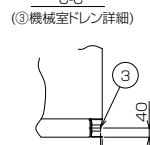
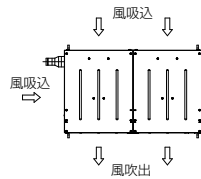


注意3.

1. 冷水配管接続時、入口と出口を間違えないよう十分注意してください。
2. 熱交換器へ異物が侵入すると性能低下、凍結等が発生する可能性があります。冷水入口配管には、必ず清掃可能なストレーナー(20メッシュ以上)を取り付けてください。
3. 本ユニットには機械室ドレンパンが取り付けられていますが、必要に応じて、ユニット基礎部のドレン(雨水)が排水しやすいようにしてください。
4. 電源引き込み及び連結部配管要領は、別資料を参照ください。
5. 冷水入口/出口接続用の接続水配管及び4B/ハウジングジョイント、ツナギ管、カップリング継手は付属します。(現地取付)
6. 冷水配管接続側面と逆側面の配管口には付属の配管フサギ蓋及び側面パネルを取り付けてください。
7. 本図は左側面配管を示します。
8. モジュール間の連結部配管及び連結部4B/ハウジングジョイント、配管フサギ蓋、側面パネルは付属します。(現地取付)
9. 冷水入口/冷水出口接続用の2-1/2B/ハウジングジョイントは現地手配願います。

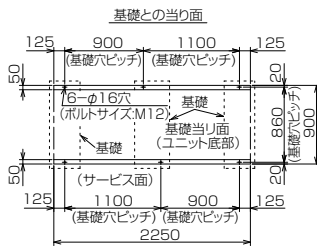
注意1.

1. 基礎はユニットの運転質量に十分耐えるコンクリート又は鋼製としてください。なお、配線可能な基礎としてください。
2. コンクリート基礎の場合、上面は必ずモルタル仕上げで水平に仕上げてください。
3. 基礎ボルトは現地手配です。



MCAV-EP750A-N形  
MCAV-EP900A-N形

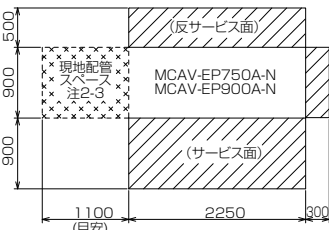
名称	接続部形状
① 冷水入口	2-1/2B/ハウジングジョイント接続
② 冷水出口	2-1/2B/ハウジングジョイント接続
③ 機械室ドレン	Rc1/2 めねじ(3箇所)
④ 電源・信号引込口	電源側(φ52x1)、信号線側(φ28x2)電線管接続位置(1箇所)



注意2.

1. ユニットの据付に際してはユニット周囲に保守点検のスペースを確保願います。
2. ユニットの周囲は風吸込みのため、壁や障害物がないようにしてください。
3. 破綻記号は現地配管スペースを示します。

据付スペース

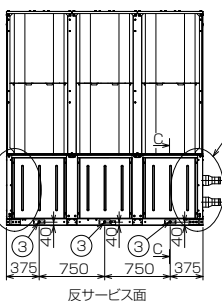
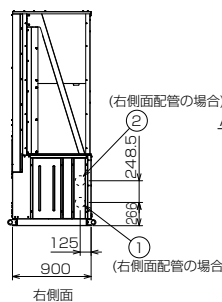
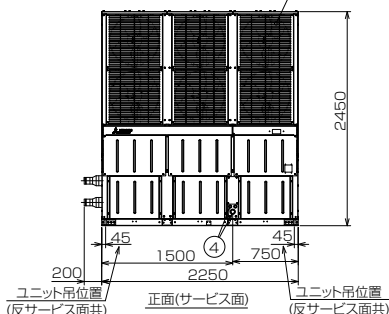
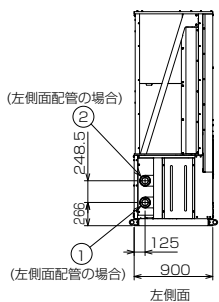
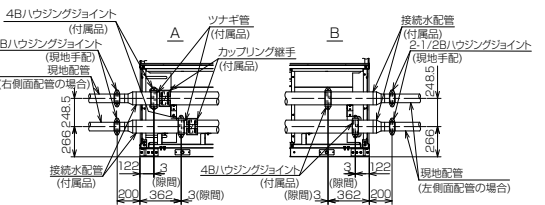
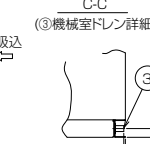
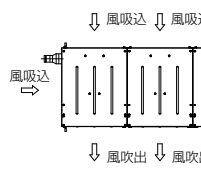


注意3.

1. 冷水配管接続時、入口と出口を間違えないよう十分注意してください。
2. 熱交換器へ異物が侵入すると性能低下、凍結等が発生する可能性があります。冷水入口配管には、必ず清掃可能なストレーナー(20メッシュ以上)を取り付けてください。
3. 本ユニットには機械室ドレンパンが取り付けられていますが、必要に応じて、ユニット基礎部のドレン(雨水)が排水しやすいようにしてください。
4. 電源引き込み及び連結部配管要領は、別資料を参照ください。
5. 冷水入口/出口接続用の接続水配管及び4B/ハウジングジョイント、ツナギ管、カップリング継手は付属します。(現地取付)
6. 冷水配管接続側面と逆側面の配管口には付属の配管フサギ蓋及び側面パネルを取り付けてください。
7. 本図は左側面配管を示します。
8. モジュール間の連結部配管及び連結部4B/ハウジングジョイント、配管フサギ蓋、側面パネルは付属します。(現地取付)
9. 冷水入口/冷水出口接続用の2-1/2B/ハウジングジョイントは現地手配願います。

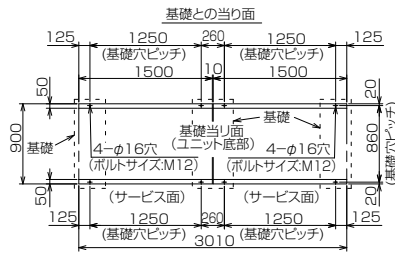
注意1.

1. 基礎はユニットの運転質量に十分耐えるコンクリート又は鋼製としてください。なお、配線可能な基礎としてください。
2. コンクリート基礎の場合、上面は必ずモルタル仕上げで水平に仕上げてください。
3. 基礎ボルトは現地手配です。



外形図

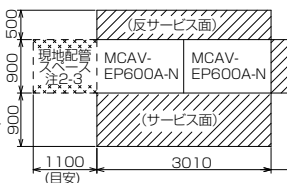
MCAV-EP1200A-N形



注意2.

1. ユニットの据付に際してはユニット周囲に保守点検のスペースを確保願います。
2. ユニットの周囲は風吸込みのため、壁や障害物がないようにしてください。
3. 破線は現地配管スペースを示します。

据付スペース



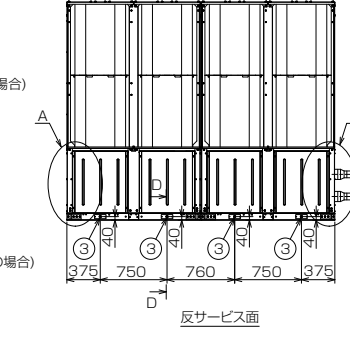
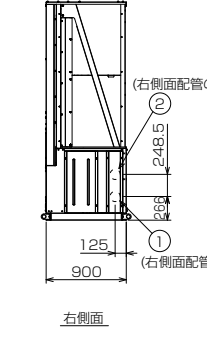
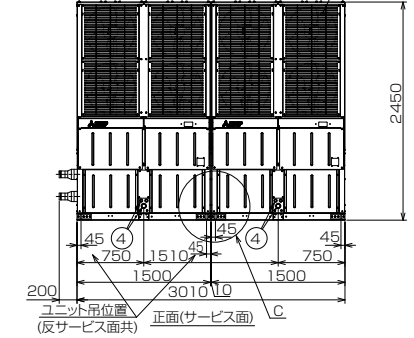
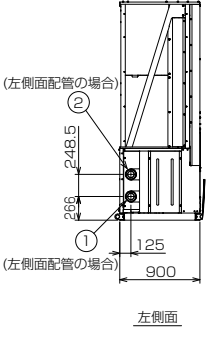
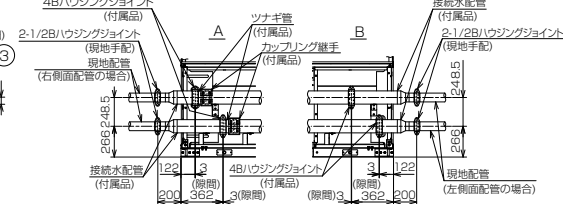
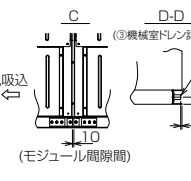
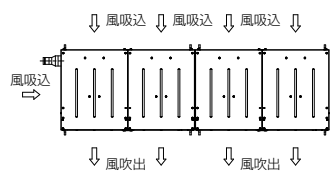
名称	接続部形状
① 冷水入口	2-1/2B/ハウジングジョイント接続
② 冷水出口	2-1/2B/ハウジングジョイント接続
③ 機械室ドレン	Rc1/2 めねじ(4箇所)
④ 電源・信号引込口	電源側(φ52x1)、信号線側(φ28x2)電線管接続位置(2箇所)

注意3.

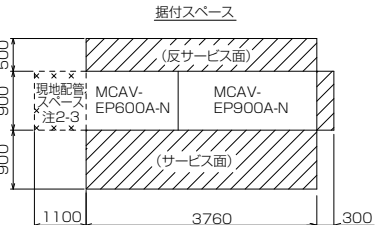
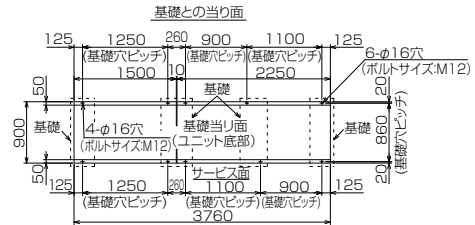
1. 冷水配管接続時、入口と出口を間違えないよう十分注意してください。
2. 熱交換器へ異物が侵入すると性能低下、凍結等が発生する可能性があります。冷水入口配管には、必ず清掃可能なストレーナー(20メッシュ以上)を取り付けてください。
3. 本ユニットには機械室ドレンが取り付けられていますが、必要に応じて、ユニット基礎部のドレン(雨水)が排水しやすいようにしてください。
4. 電源引き込み及び連結部配管要領は、別資料を参照ください。
5. 冷水入口/出口接続用の接続水配管及び4B/ハウジングジョイント、ツナギ管、カップリング継手は付属します。(現地取付)
6. 冷水配管接続側面と逆側面の配管口には付属の配管フサギ蓋及び側面パネルを取り付けてください。
7. 本図は左側面配管を示します。
8. モジュール間の連結部配管及び連結部4B/ハウジングジョイント、配管フサギ蓋、側面パネルは付属します。(現地取付)
9. 冷水入口/冷水出口接続用の2-1/2B/ハウジングジョイントは現地手配願います。

注意1.

1. 基礎はユニットの運転質量に十分耐えるコンクリート又は鋼製としてください。なお、配線可能な基礎としてください。
2. コンクリート基礎の場合、上面は必ずモルタル仕上げで水平に仕上げてください。
3. 基礎ボルトは現地手配です。



MCAV-EP1500A-N形



名称	接続部形状
① 冷水入口	2-1/2B/ハウジングジョイント接続
② 冷水出口	2-1/2B/ハウジングジョイント接続
③ 機械室ドレン	Rc1/2 めねじ(5箇所)
④ 電源・信号引込口	電源側(φ52x1)、信号線側(φ28x2)電線管接続位置(2箇所)

注意3.

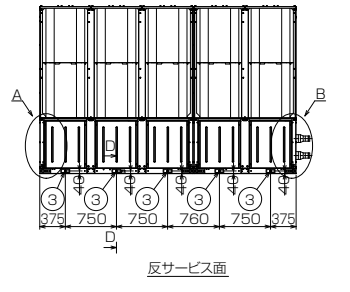
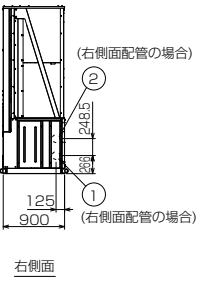
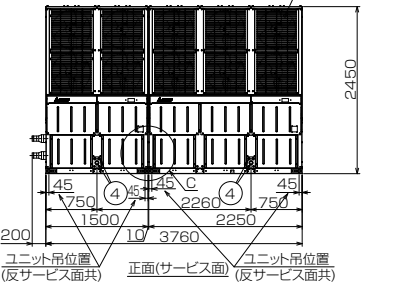
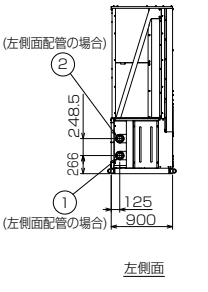
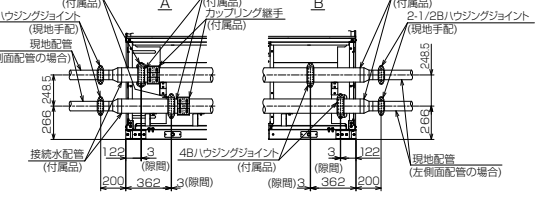
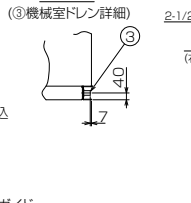
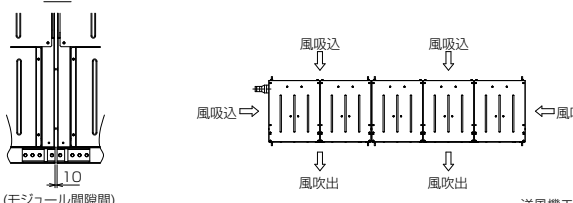
1. 冷水配管接続時、入口と出口を間違えないよう十分注意してください。
2. 熱交換器へ異物が侵入すると性能低下、凍結等が発生する可能性があります。冷水入口配管には、必ず清掃可能なストレーナー(20メッシュ以上)を取り付けてください。
3. 本ユニットには機械室ドレンが取り付けられていますが、必要に応じて、ユニット基礎部のドレン(雨水)が排水しやすいようにしてください。
4. 電源引き込み及び連結部配管要領は、別資料を参照ください。
5. 冷水入口/出口接続用の接続水配管及び4B/ハウジングジョイント、ツナギ管、カップリング継手は付属します。(現地取付)
6. 冷水配管接続側面と逆側面の配管口には付属の配管フサギ蓋及び側面パネルを取り付けてください。
7. 本図は左側面配管を示します。
8. モジュール間の連結部配管及び連結部4B/ハウジングジョイント、配管フサギ蓋、側面パネルは付属します。(現地取付)
9. 冷水入口/冷水出口接続用の2-1/2B/ハウジングジョイントは現地手配願います。

注意1.

1. 基礎はユニットの運転質量に十分耐えるコンクリート又は鋼製としてください。なお、配線可能な基礎としてください。
2. コンクリート基礎の場合、上面は必ずモルタル仕上げで水平に仕上げてください。
3. 基礎ボルトは現地手配です。

注意2.

1. ユニットの据付に際してはユニット周囲に保守点検のスペースを確保願います。
2. ユニットの周囲は風吸込みのため、壁や障害物がないようにしてください。
3. 破線は現地配管スペースを示します。



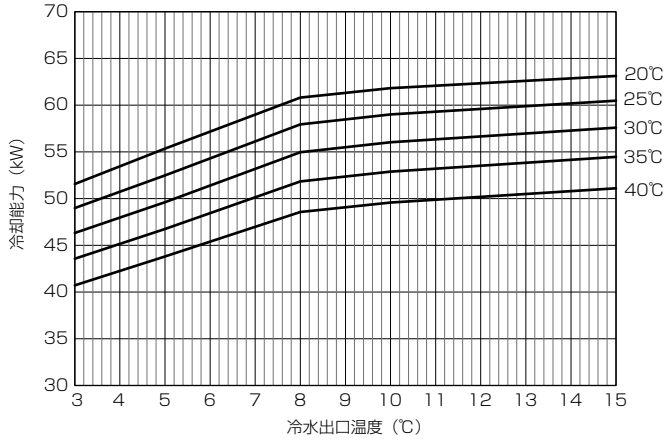


能力

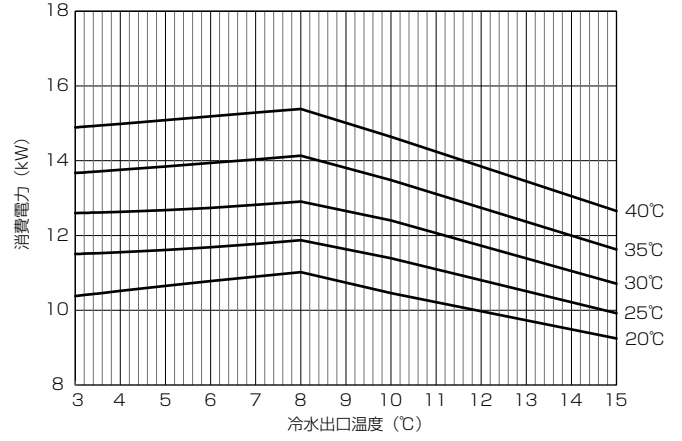
冷却能力 冷水出入口温度差：5℃差

MCAV-EP600A(-N)

■冷却能力

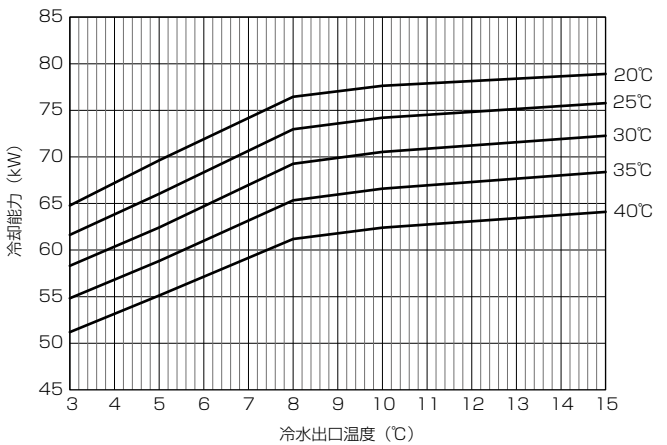


■冷却消費電力

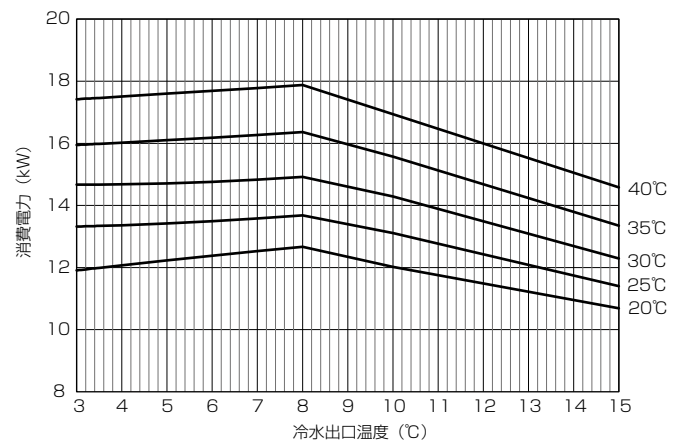


MCAV-EP750A(-N)

■冷却能力

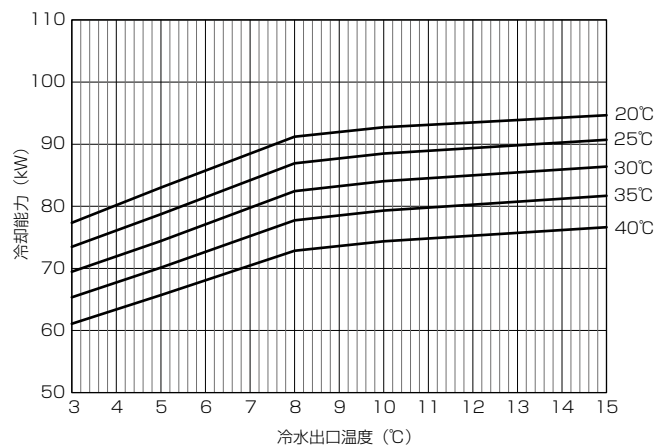


■冷却消費電力

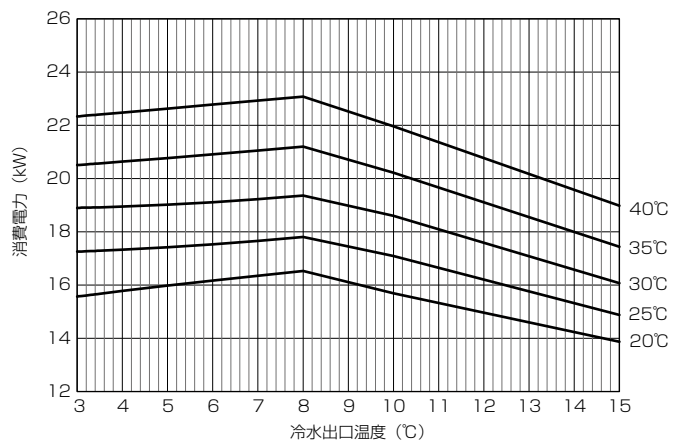


MCAV-EP900A(-N)

■冷却能力



■冷却消費電力

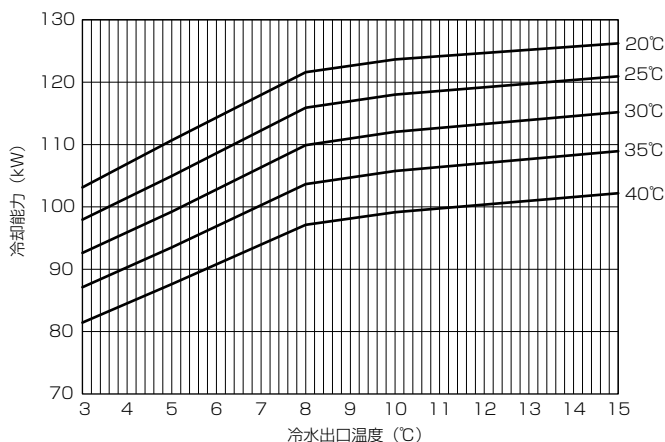


能力

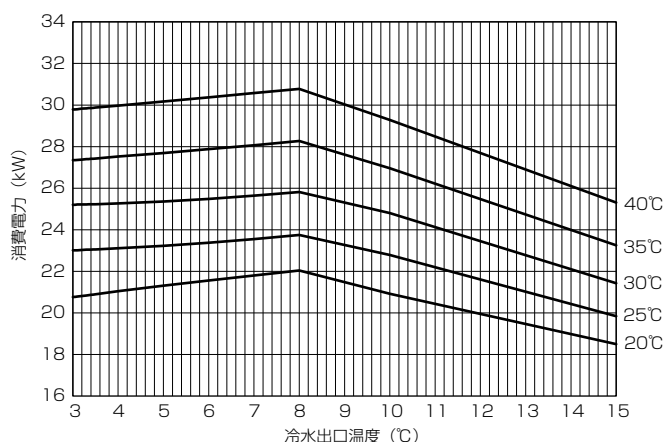
冷却能力 冷水出入口温度差：5℃差

MCAV-EP1200A(-N)

■冷却能力

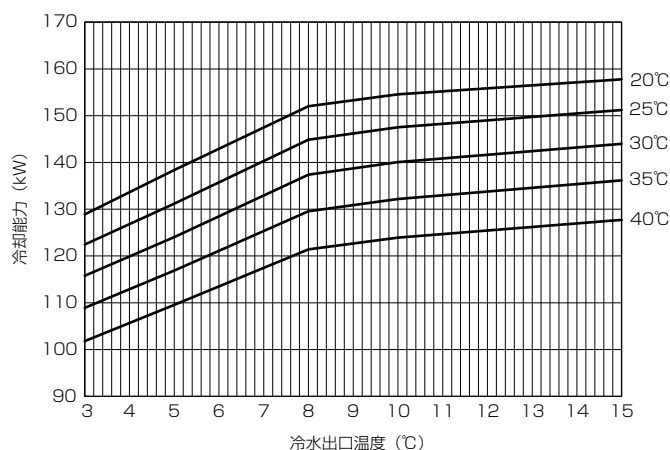


■冷却消費電力

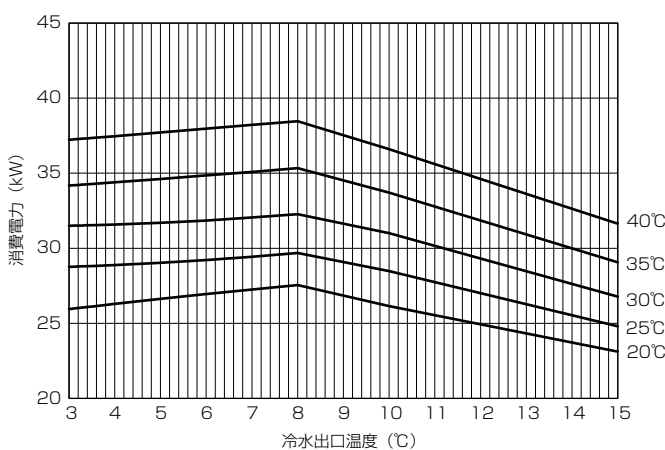


MCAV-EP1500A(-N)

■冷却能力

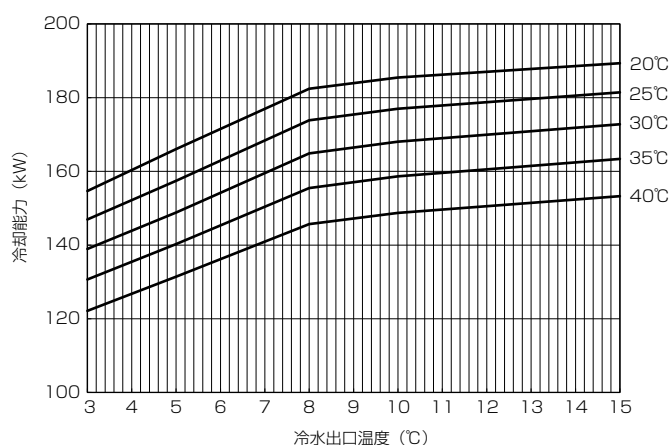


■冷却消費電力

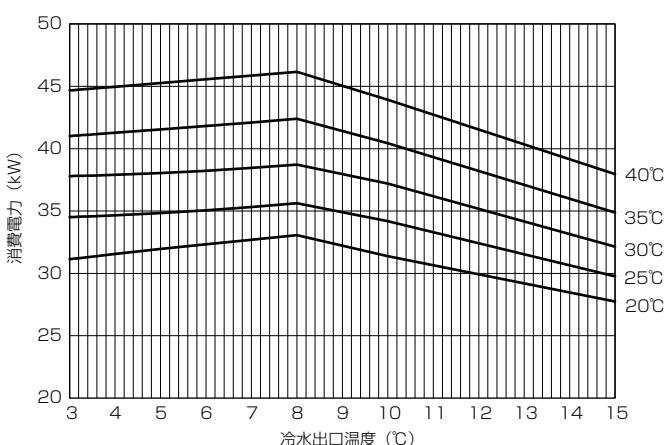


MCAV-EP1800A(-N)

■冷却能力



■冷却消費電力



仕様表

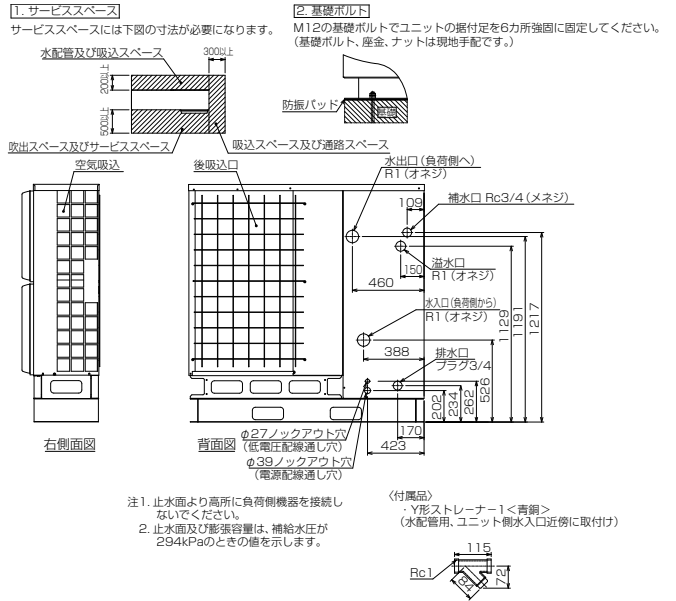
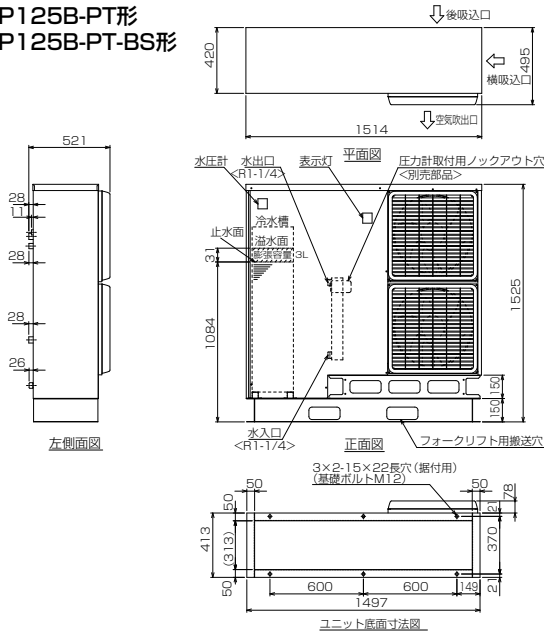
(50/60Hz)

馬力			5HP	8HP	10HP	15HP	20HP
基準形名			MCA-P125B-PT-(BS) (注5)	MCA-P190C-PT-(BS) (注5)	MCA-P250C-PT-(BS) (注5)	MCA-P375C-PT-(BS) (注5)	MCA-P500C-PT-(BS) (注5)
冷却性能 (注1)	能力	kW	15.5 / 16.3	22.0 / 23.8	28.3 / 31.1	44.1 / 47.6	56.7 / 62.2
	消費電力	kW	5.7 / 6.8	9.0 / 11.1	11.0 / 14.0	16.9 / 21.0	20.9 / 26.4
	COP	-	2.72 / 2.40	2.44 / 2.14	2.57 / 2.22	2.61 / 2.27	2.71 / 2.36
	冷水流量	m <sup>3</sup> /h (L/min)	2.22 / 2.34	3.15 / 3.41	4.06 / 4.46	6.32 / 6.82	8.13 / 8.92
	水圧損失	kPa	255 / 372	368 / 532	352 / 504	318 / 465	250 / 408
	運転電流	A	20.9 / 21.5	30.9 / 34.1	37.4 / 43.5	57.4 / 63.8	71.0 / 81.1
	力率	%	79 / 91	84 / 94	85 / 93	85 / 95	85 / 94
最大始動電流		A	157 / 149	220 / 199	287 / 260	241 / 223	308 / 284
最大運転電流 (注2)		A	26 / 26	43 / 44	49 / 54	75 / 79	80 / 100
塗装色		-	マンセル5Y8/1 近似色				
外形寸法	高さ	mm	1,525	1,755	1,755	1,955	1,955
	幅	mm	1,514	1,690	1,690	2,688	2,688
	奥行	mm	495	910	910	905	905
質量	製品質量	kg	232	341	350	641	711
	運転質量	kg	317	511	520	831	881
電源		V/Hz	三相 200V 50 / 60Hz				
騒音値 (注3)		dBA	55 / 55	57 / 58	57 / 58	59 / 60	59 / 60
流量範囲	最小	m <sup>3</sup> /h	1.68	2.70	3.60	5.40	7.20
	最大	m <sup>3</sup> /h	5.16	9.10	9.10	9.60 / 12.00	9.60 / 12.00
運転保証範囲		冷房	外気: -15~43℃ 水温: 6~35℃				
圧縮機	種類	-	全密閉スクロール×1	全密閉スクロール×1	全密閉スクロール×1	全密閉スクロール×2	全密閉スクロール×2
	電動機呼称出力×台数	kW	3.75	5.5	7.5	5.5×2	7.5×2
	始動方式	-	直入順次始動方式				
	回転数	rpm	2,900 / 3,400	2,900 / 3,450	2,900 / 3,450	2,900 / 3,450	2,900 / 3,450
	始動電流	A	150 / 142	207 / 187	265 / 239	207×2 / 187×2	265×2 / 239×2
	押しのけ量	m <sup>3</sup> /h	14.9 / 17.5	22.8 / 27.1	28.4 / 33.7	22.8×2 / 27.1×2	28.4×2 / 33.7×2
1日の冷凍能力		法定トン	1.52 / 1.78	2.33 / 2.77	2.89 / 3.44	2.33×2 / 2.77×2	2.89×2 / 3.44×2
電熱器 (クランクケースヒーター)		W	45	45	45	45×2	45×2
容量制御		%	0-100	0-100	0-100	0-50-100, 0-100 選択	0-50-100, 0-100 選択
冷媒	種類	-	HFC (R407C)	HFC (R407C)	HFC (R407C)	HFC (R407C)	HFC (R407C)
	封入量	kg	2.8	4.4	5.2	4.4×2	5.4×2
制御方式		-	電子膨張弁				
冷凍機油	種類	-	ダイヤモンドフリーズ MEL32 (エステル油)	DAPHNE FVC68D (エーテル油)			
	充填量	L	1.5	3.0	3.0	3.0×2	3.0×2
水熱交換器		-	プレート式 (SUS316 銅ブレージング)				
空気熱交換器		-	強制空冷プレートフィンチューブ式				
送風装置	送風機	-	プロペラファン				
	標準風量	m <sup>3</sup> /min	100	185	185	185×2	185×2
	電動機呼称出力×台数	kW	0.088×2	0.38×1	0.38×1	0.38×2	0.38×2
	始動方式	-	インバータ				
	運転電流	A	1.1×2 / 1.2×2	2.6 / 2.8	2.6 / 2.8	2.6×2 / 2.8×2	2.6×2 / 2.8×2
始動電流		A	1.4×2 / 1.3×2	5.0 / 4.8	5.0 / 4.8	5.0×2 / 4.8×2	5.0×2 / 4.8×2
ドレン排水口		-	-				
ポンプ	形式	-	ステンレス製浸漬式多段ポンプ				
	出力×個数	kW	0.75×1	2.2×1	2.2×1	2.2×1	2.2×1
	運転電流	A	2.4×1 / 2.6×1	5.0×1 / 6.1×1	5.3×1 / 6.9×1	5.7×1 / 7.9×1	5.8×1 / 8.2×1
	始動電流	A	20.9 / 18.9	63.4 / 57.5	63.4 / 57.5	63.4 / 57.5	63.4 / 57.5
運転調整方式		-	供給水温制御				
除霜方式		-	-				
運転制御		-	リモートコントロール				
保護装置		-	高圧圧力開閉器、低圧圧力開閉器、過電流継電器 (圧縮機、ポンプ)、逆相防止器、凍結センサー、吐出ガス温度センサー、巻線保護サーモ (送風機)、フロートスイッチ (湯水検知)				
配管接続	入口	-	R1 (25A オス)	R1 (25A オス)	R1 (25A オス)	R1-1/4 (32A オス)	R1-1/4 (32A オス)
	出口	-	R1 (25A オス)	R1 (25A オス)	R1 (25A オス)	R1-1/4 (32A オス)	R1-1/4 (32A オス)
	給水口	-	Rc 3/4 (20A ×ス)	R3/4 (20A オス)	R3/4 (20A オス)	R3/4 (20A オス)	R3/4 (20A オス)
	溢水口	-	R1 (25A オス)	R1 (25A オス)	R1 (25A オス)	R1 (25A オス)	R1 (25A オス)
	排水口	-	R3/4 (20A オス)	R3/4 (20A オス)	R3/4 (20A オス)	R3/4 (20A オス)	R3/4 (20A オス)
付属品		-	ボールタップ、Y 形ストレーナー (青銅製、16メッシュ相当) 1個				
高圧ガス保安区分		-	その他 (届出不要) (注4)				
タンク保有水量		L	88	162	162	162	162
膨張容量		L	3	12	12	12	12
メンテナンス機能		-	異常コード表示、異常前運転データ記憶				
装備		-	ポンプ吐出圧力計、水温計 (デジタル)				
オプション		-	耐塩害仕様、冷媒圧力計				

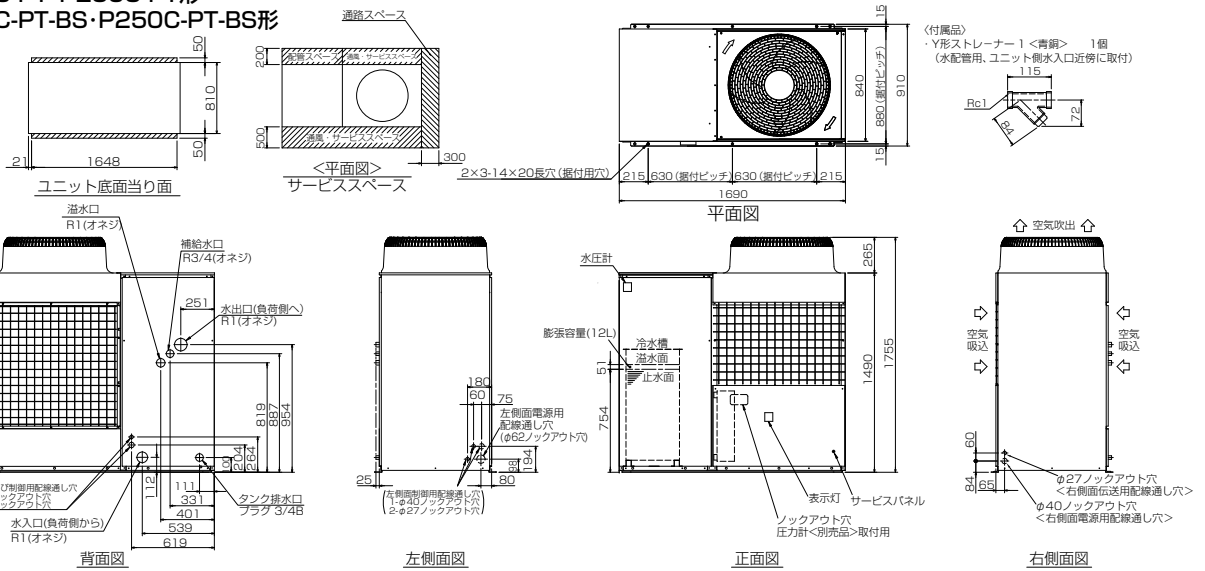
注1. 冷却性能は外気温度 DB=35℃・冷水入口温度 =31℃・出口温度 =25℃のときの値を示します。  
 注2. 最大運転電流は外気 DB=43℃・出口水温 = 35℃の値を示します。  
 注3. 騒音はユニットから1m 離れて1.5mの高さの点で測定した無音響室基準の値を示します。  
 注4. 1日の冷凍能力 (法定トン) が50トン以上の製品と水回路共通接続しないでください。  
 注5. -BS 形は耐塩害仕様を示します。

外形図

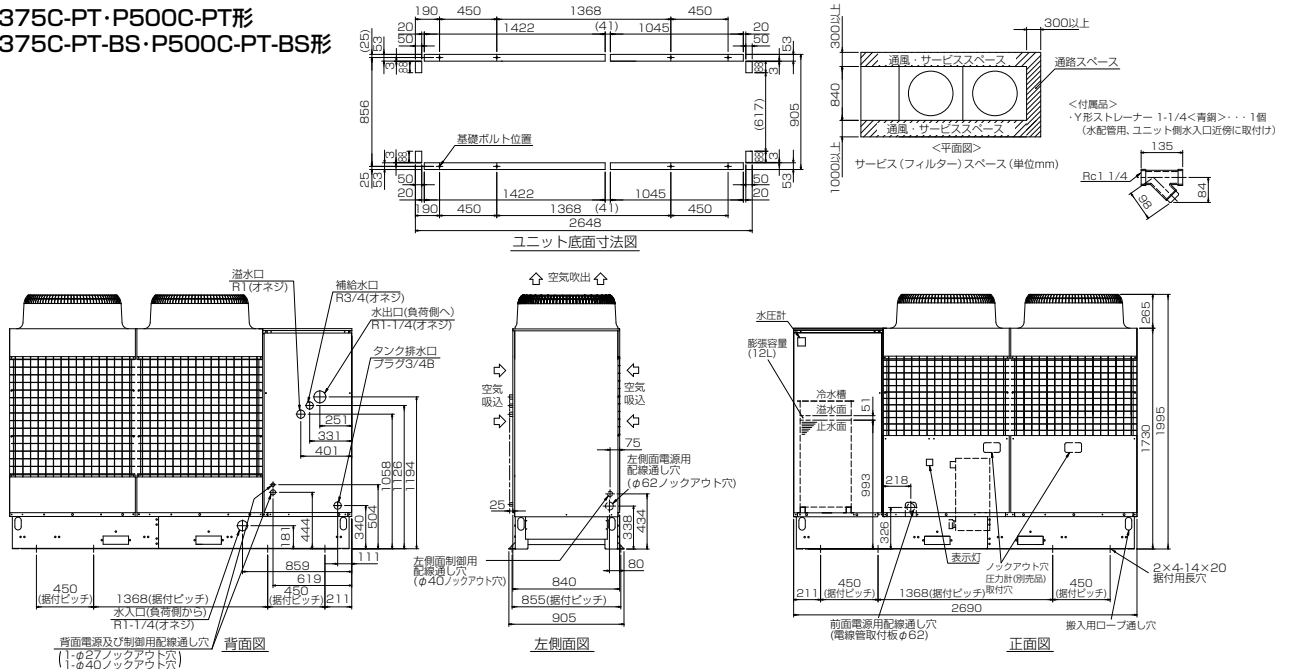
MCA-P125B-PT形  
MCA-P125B-PT-BS形



MCA-P190C-PT・P250C-PT形  
MCA-P190C-PT-BS・P250C-PT-BS形



MCA-P375C-PT・P500C-PT形  
MCA-P375C-PT-BS・P500C-PT-BS形





仕様表

(50/60Hz)

馬力		5HP	8HP	10HP	15HP	20HP	
基準形名		MCA-P125B-PTN	MCA-P190C-PTN	MCA-P250C-PTN	MCA-P375C-PTN	MCA-P500C-PTN	
冷却性能 (注1)	能力	kW	15.5 / 16.3	22.0 / 23.8	28.3 / 31.1	44.1 / 47.6	56.7 / 62.2
	消費電力	kW	5.7 / 6.8	9.0 / 11.1	11.0 / 14.0	16.9 / 21.0	20.9 / 26.4
	COP	-	2.72 / 2.40	2.44 / 2.14	2.57 / 2.22	2.61 / 2.27	2.71 / 2.36
	冷水流量	m³/h (L/min)	2.22 / 2.34	3.15 / 3.41	4.06 / 4.46	6.32 / 6.82	8.13 / 8.92
	水圧損失	kPa	255 / 372	368 / 532	352 / 504	318 / 465	250 / 408
	運転電流	A	20.9 / 21.5	30.9 / 34.1	37.4 / 43.5	57.4 / 63.8	71.0 / 81.1
力率	%	79 / 91	84 / 94	85 / 93	85 / 95	85 / 94	
最大始動電流	A	157 / 149	220 / 199	287 / 260	241 / 223	308 / 284	
最大運転電流 (注2)	A	26 / 26	43 / 44	49 / 54	75 / 79	80 / 100	
塗装色	-	マンセル 5Y8/1 近似色					
外形寸法	高さ	mm	1,526	1,832	1,832	2,072	2,072
	幅	mm	1,526	1,710	1,710	2,728	2,728
	奥行	mm	507	940	940	940	940
質量	製品質量	kg	245	391	400	730	780
	運転質量	kg	330	561	570	900	950
電源	V/Hz	三相 200V 50 / 60Hz					
騒音値 (注3)	dBA	55 / 55	57 / 58	57 / 58	59 / 60	59 / 60	
流量範囲	最小	m³/h	1.68 / 1.68	2.70 / 2.70	3.60 / 3.60	5.40 / 5.40	7.20 / 7.20
	最大	m³/h	5.16 / 5.16	9.10 / 9.10	9.10 / 9.10	9.60 / 12.00	9.60 / 12.00
運転保証範囲	冷房	℃	外気: -5 ~ 43℃ 水温: 6 ~ 35℃			外気: -5 ~ 43℃ 水温: 9 ~ 35℃	
圧縮機	種類	-	全密閉スクロール×1	全密閉スクロール×1	全密閉スクロール×1	全密閉スクロール×2	全密閉スクロール×2
	電動機呼称出力×台数	kW	3.75	5.5	7.5	5.5×2	7.5×2
	始動方式	-	直入順次始動方式				
	回転数	rpm	2900 / 3400	2900 / 3450	2900 / 3450	2900 / 3450	2900 / 3450
	始動電流	A	150 / 142	207 / 187	265 / 239	207×2 / 187×2	265×2 / 239×2
	押しのけ量	m³/h	14.9 / 17.5	22.8 / 27.1	28.4 / 33.7	22.8×2 / 27.1×2	28.4×2 / 33.7×2
1日の冷凍能力	法定トン	1.52 / 1.78	2.33 / 2.77	2.89 / 3.44	2.33×2 / 2.77×2	2.89×2 / 3.44×2	
電熱器 (クランクケースヒーター)	W	45	45	45	45×2	45×2	
容量制御	%	0-100	0-100	0-100	0-50-100、0-100 選択	0-50-100、0-100 選択	
冷媒	種類	-	HFC (R407C)	HFC (R407C)	HFC (R407C)	HFC (R407C)	HFC (R407C)
	封入量	kg	2.8	4.4	5.2	4.4×2	5.4×2
制御方式	-	電子膨張弁					
冷凍機油	種類	-	ダイヤモンドフリーズ MEL32 (エステル油)	DAPHNE FVC68D (エーテル油)			
充填量	L	1.5	3.0	3.0	3.0×2	3.0×2	
水熱交換器	-	プレート式 (SUS316 銅ブレージング)					
空気熱交換器	-	強制空冷プレートフィンチューブ式					
送風装置	送風機	-	プロペラファン				
	標準風量	m³/min	100	185	185	185×2	185×2
	電動機呼称出力×台数	kW	0.088×2	0.38×1	0.38×1	0.38×2	0.38×2
	始動方式	-	インバータ				
	運転電流	A	1.1×2 / 1.2×2	2.6 / 2.8	2.6 / 2.8	2.6×2 / 2.8×2	2.6×2 / 2.8×2
始動電流	A	1.4×2 / 1.3×2	5.0 / 4.8	5.0 / 4.8	5.0×2 / 4.8×2	5.0×2 / 4.8×2	
ドレン排水口	-	R3/4 (20A オス)	R3/4 (20A オス)	R3/4 (20A オス)	R1-1/4 (32A オス)	R1-1/4 (32A オス)	
ポンプ	形式	-	ステンレス製浸漬式多段ポンプ				
	出力×個数	kW	0.75×1	2.2×1	2.2×1	2.2×1	2.2×1
	運転電流	A	2.4×1 / 2.6×1	5.0×1 / 6.1×1	5.3×1 / 6.9×1	5.7×1 / 7.9×1	5.8×1 / 8.2×1
始動電流	A	20.9 / 18.9	63.4 / 57.5	63.4 / 57.5	63.4 / 57.5	63.4 / 57.5	
運転調整方式	-	供給水温制御					
除霜方式	-	-	-	-	-	-	
運転制御	-	リモートコントロール					
保護装置	-	高圧圧力開閉器、低圧圧力開閉器、過電流継電器 (圧縮機、ポンプ)、逆相防止器、凍結センサー、吐出ガス温度センサー、巻線保護サーモ (送風機)、フロートスイッチ (湯水検知)					
配管接続	入口	-	R1 (25A オス)	R1 (25A オス)	R1 (25A オス)	R1-1/4 (32A オス)	R1-1/4 (32A オス)
	出口	-	R1 (25A オス)	R1 (25A オス)	R1 (25A オス)	R1-1/4 (32A オス)	R1-1/4 (32A オス)
	給水口	-	Rc 3/4 (20A ヌス)	R3/4 (20A オス)	R3/4 (20A オス)	R3/4 (20A オス)	R3/4 (20A オス)
	溢水口	-	R1 (25A オス)	R1 (25A オス)	R1 (25A オス)	R1 (25A オス)	R1 (25A オス)
	排水口	-	R3/4 (20A オス)	R3/4 (20A オス)	R3/4 (20A オス)	R3/4 (20A オス)	R3/4 (20A オス)
付属品	-	ボールタップ、Y形ストレーナー (青銅製、16メッシュ相当) 1個					
高圧ガス保安区分	-	その他 (届出不要) (注5)					
タンク保有水量	L	88	162	162	162	162	
膨張容量	L	3	12	12	12	12	
メンテナンス機能	-	異常コード表示、異常前運転データ記憶					
装備	-	ポンプ吐出圧力計、水温計 (デジタル)					
オプション	-	冷媒圧力計					

注1. 冷却性能は外気温度 DB=35℃・冷水入口温度=31℃・出口温度=25℃のときの値を示します。

注2. 最大運転電流は外気 DB=43℃・出口水温=35℃の値を示します。

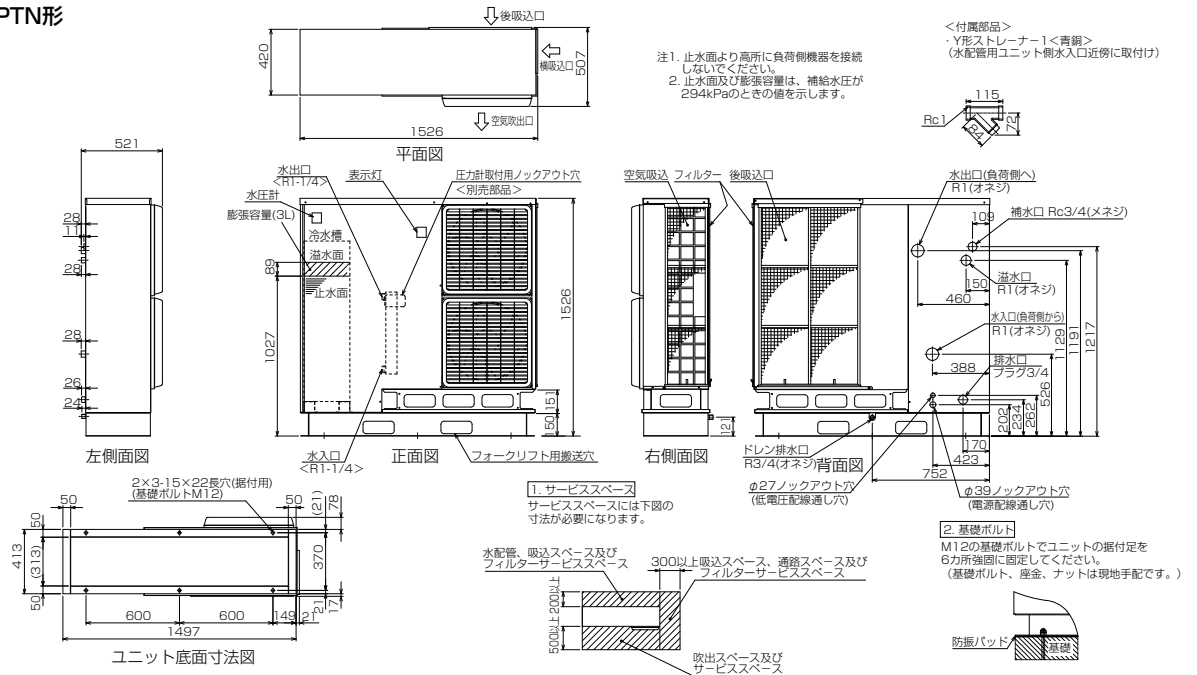
注3. 騒音はユニットから1m離れて1.5mの高さの点で測定した無音響室基準の値を示します。

注4. 本体の排熱により周囲温度が上昇しないよう換気扇や空気導入口を設けてください。

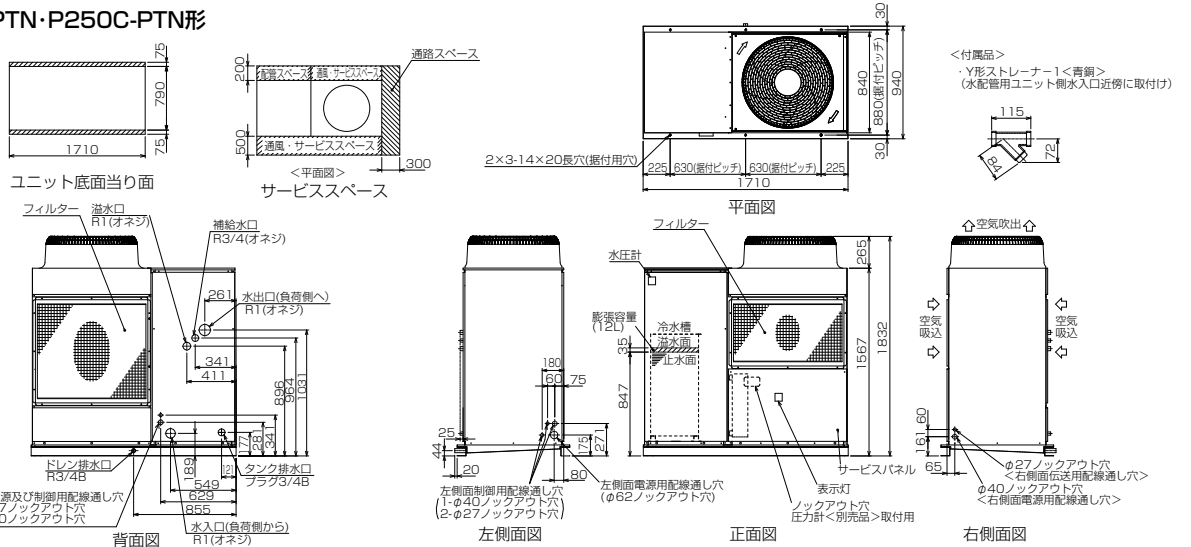
注5. 1日の冷凍能力 (法定トン) が50トン以上の製品と水回路共通接続しないでください。

外形図

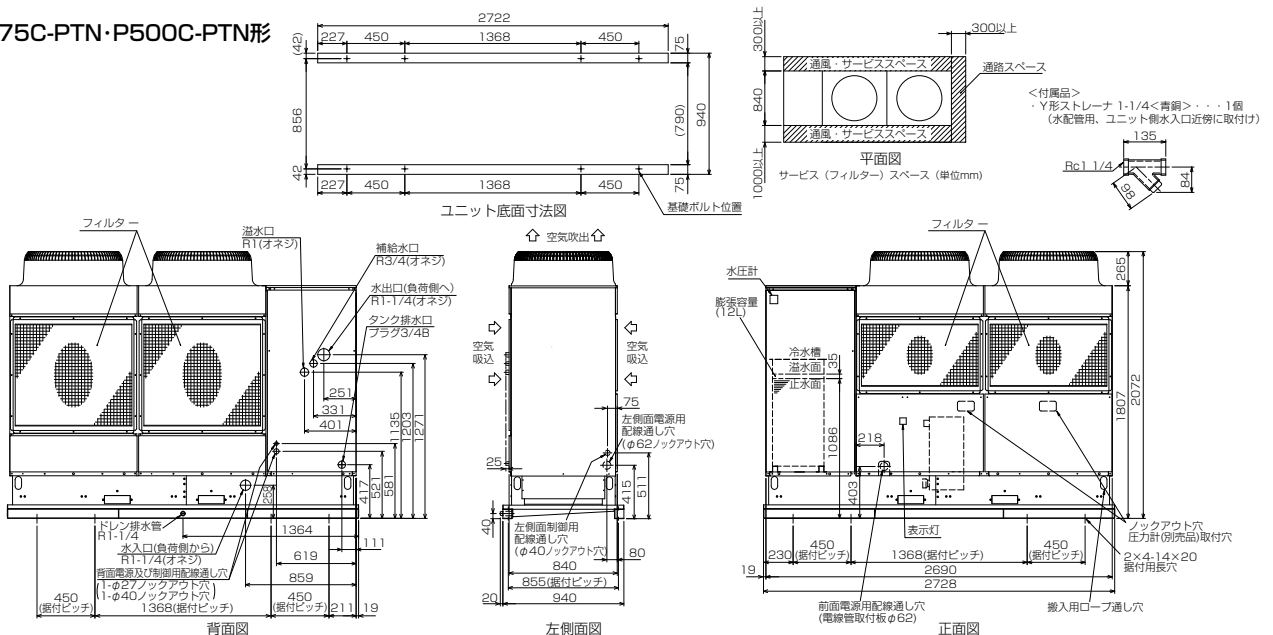
MCA-P125B-PTN形



MCA-P190C-PTN・P250C-PTN形



MCA-P375C-PTN・P500C-PTN形



能力

冷却能力

<50/60Hz>

機種名			MCA-P125B-PT(N)			MCA-P190C-PT(N)		
冷水出口温度	外気温度DB(℃)		30	35	40	30	35	40
7℃	能力	kW	13.0 / 13.7	12.5 / 13.2	12.1 / 12.7	17.6 / 19.7	16.8 / 18.8	15.6 / 17.5
	消費電力	kW	5.0 / 6.0	5.3 / 6.3	5.6 / 6.7	8.6 / 11.3	9.3 / 12.1	10.1 / 12.9
	出入口温度差	℃	5.0 / 5.0	4.8 / 4.9	4.7 / 4.7	4.8 / 5.4	4.6 / 4.7	4.3 / 4.4
10℃	能力	kW	13.4 / 14.2	13.0 / 13.7	12.6 / 13.3	18.6 / 20.7	17.8 / 19.8	16.8 / 18.8
	消費電力	kW	5.1 / 6.0	5.4 / 6.4	5.7 / 6.7	8.8 / 11.4	9.4 / 12.2	10.3 / 13.1
	出入口温度差	℃	5.2 / 5.2	5.0 / 5.0	4.9 / 4.9	5.1 / 5.2	4.9 / 5.0	4.6 / 4.7
15℃	能力	kW	14.2 / 15.0	13.7 / 14.5	13.4 / 14.1	20.5 / 22.5	19.7 / 21.6	18.9 / 20.9
	消費電力	kW	5.2 / 6.2	5.5 / 6.5	5.8 / 6.85	9.1 / 11.65	9.8 / 12.5	10.7 / 13.5
	出入口温度差	℃	5.5 / 5.5	5.3 / 5.3	5.2 / 5.2	5.6 / 5.7	5.4 / 5.4	5.2 / 5.3
20℃	能力	kW	14.9 / 15.7	14.4 / 15.2	14.2 / 14.8	22.4 / 24.3	21.7 / 23.5	20.9 / 23.0
	消費電力	kW	5.3 / 6.3	5.6 / 6.6	5.9 / 7.0	9.3 / 12.0	10.1 / 12.9	10.97 / 13.8
	出入口温度差	℃	5.8 / 5.8	5.6 / 5.6	5.5 / 5.4	6.1 / 6.1	5.9 / 5.9	5.7 / 5.8
25℃	能力	kW	16.0 / 16.8	15.5 / 16.3	15.0 / 15.8	22.8 / 24.6	22.0 / 23.8	21.3 / 23.3
	消費電力	kW	5.4 / 6.5	5.7 / 6.8	6.0 / 7.1	9.5 / 12.2	10.3 / 13.0	11.2 / 14.0
	出入口温度差	℃	6.2 / 6.2	6.0 / 6.0	5.8 / 5.8	6.2 / 6.2	6.0 / 6.0	5.8 / 5.9
30℃	能力	kW	16.1 / 17.0	15.6 / 16.5	15.1 / 15.9	23.1 / 25.0	22.4 / 24.1	21.3 / 23.6
	消費電力	kW	5.5 / 6.5	5.7 / 6.8	6.0 / 7.2	9.6 / 12.3	10.4 / 13.2	11.4 / 14.2
	出入口温度差	℃	6.2 / 6.2	6.1 / 6.1	5.9 / 5.9	6.3 / 6.3	6.1 / 6.1	5.8 / 6.0

流量:37/39L/min.水圧損失:33/34,  
ポンプ揚程(機外)26/38m

流量:53/57L/min.水圧損失:38/44,  
ポンプ揚程(機外)38/54m

機種名			MCA-P250C-PT(N)			MCA-P375C-PT(N)		
冷水出口温度	外気温度DB(℃)		30	35	40	30	35	40
7℃	能力	kW	22.6 / 25.2	21.6 / 24.0	19.0 / 21.0	-	-	-
	消費電力	kW	10.9 / 14.3	11.7 / 15.2	12.6 / 16.4	-	-	-
	出入口温度差	℃	4.8 / 4.9	4.6 / 4.6	4.0 / 4.0	-	-	-
10℃	能力	kW	23.9 / 26.6	22.9 / 25.4	20.9 / 22.9	37.2 / 41.4	35.6 / 39.6	33.6 / 37.5
	消費電力	kW	11.0 / 14.4	11.8 / 15.4	12.7 / 16.6	15.6 / 20.4	16.9 / 21.9	18.7 / 23.7
	出入口温度差	℃	5.1 / 5.1	4.9 / 4.9	4.4 / 4.4	5.1 / 5.2	4.8 / 5.0	4.6 / 4.7
15℃	能力	kW	26.2 / 29.1	25.3 / 27.9	24.0 / 26.1	40.9 / 44.9	39.4 / 43.1	37.7 / 41.7
	消費電力	kW	11.2 / 14.7	12.0 / 15.7	12.9 / 17.0	16.1 / 20.9	17.5 / 22.6	19.4 / 24.4
	出入口温度差	℃	5.5 / 5.6	5.4 / 5.4	5.1 / 5.0	5.6 / 5.7	5.4 / 5.4	5.1 / 5.3
20℃	能力	kW	28.6 / 31.7	27.7 / 30.6	27.0 / 29.4	44.8 / 48.6	43.3 / 46.9	41.8 / 45.9
	消費電力	kW	11.5 / 15.0	12.3 / 16.0	13.2 / 17.3	16.7 / 21.5	18.2 / 23.2	20.1 / 25.1
	出入口温度差	℃	6.1 / 6.1	5.9 / 5.9	5.7 / 5.7	6.1 / 6.1	5.9 / 5.9	5.7 / 5.8
25℃	能力	kW	29.2 / 32.2	28.3 / 31.1	27.6 / 29.9	45.5 / 49.3	44.1 / 47.6	42.6 / 46.6
	消費電力	kW	11.6 / 15.2	12.4 / 16.1	13.3 / 17.5	17.0 / 21.8	18.5 / 23.5	20.5 / 25.5
	出入口温度差	℃	6.2 / 6.2	6.0 / 6.0	5.8 / 5.8	6.2 / 6.2	6.0 / 6.0	5.8 / 5.9
30℃	能力	kW	29.8 / 32.8	28.9 / 31.7	28.2 / 30.5	46.3 / 49.9	44.8 / 48.2	43.3 / 47.2
	消費電力	kW	11.7 / 15.4	12.6 / 16.3	13.5 / 17.7	17.3 / 22.1	18.9 / 23.9	20.8 / 25.8
	出入口温度差	℃	6.3 / 6.3	6.1 / 6.1	6.0 / 5.9	6.3 / 6.3	6.1 / 6.1	5.9 / 6.0

流量:68/74L/min.水圧損失:42/47,  
ポンプ揚程(機外)36/51m

流量:105/114L/min.水圧損失:44/48,  
ポンプ揚程(機外)33/48m

機種名			MCA-P500C-PT(N)		
冷水出口温度	外気温度DB(℃)		30	35	40
10℃	能力	kW	47.9 / 53.2	45.9 / 50.8	41.8 / 45.9
	消費電力	kW	19.7 / 25.6	21.3 / 27.5	23.0 / 30.0
	出入口温度差	℃	5.1 / 5.1	4.9 / 4.9	4.4 / 4.4
15℃	能力	kW	52.4 / 58.1	50.5 / 55.8	47.9 / 52.3
	消費電力	kW	20.1 / 26.2	21.7 / 28.1	23.5 / 30.6
	出入口温度差	℃	5.5 / 5.6	5.3 / 5.4	5.1 / 5.0
20℃	能力	kW	57.2 / 63.3	55.5 / 61.1	54.1 / 58.7
	消費電力	kW	20.6 / 26.8	22.2 / 28.7	24.0 / 31.3
	出入口温度差	℃	6.1 / 6.1	5.9 / 5.9	5.7 / 5.7
25℃	能力	kW	58.4 / 64.5	56.7 / 62.2	55.2 / 59.8
	消費電力	kW	20.8 / 27.1	22.5 / 29.0	24.3 / 31.7
	出入口温度差	℃	6.2 / 6.2	6.0 / 6.0	5.8 / 5.8
30℃	能力	kW	59.6 / 65.6	57.8 / 63.3	56.4 / 60.9
	消費電力	kW	21.1 / 27.4	22.8 / 29.3	24.6 / 32.0
	出入口温度差	℃	6.3 / 6.3	6.1 / 6.1	6.0 / 5.9

流量:136/149L/min.水圧損失:50/55,  
ポンプ揚程(機外)26/42m

仕様表

<50/60Hz>

馬力		10HP		10HP		
基準形名		MCAV-P300A-PT (BS) <屋外設置形>		MCAV-P300A-PTN <屋内設置形 (注4)>		
冷却性能 (注1)	能力	kW	30.0 / 30.0	30.0 / 30.0	30.0 / 30.0	
	消費電力	kW	11.1 / 11.7	11.1 / 11.7	11.1 / 11.7	
	COP	-	2.70 / 2.56	2.70 / 2.56	2.70 / 2.56	
	冷水流量	m <sup>3</sup> /h (L/min)	4.30 / 4.30	4.30 / 4.30	4.30 / 4.30	
	水圧損失	kPa	363 / 529	363 / 529	363 / 529	
	運転電流	A	38.1 / 39.4	38.1 / 39.4	38.1 / 39.4	
	力率	%	84 / 86	84 / 86	84 / 86	
最大始動電流	A	64 / 58	64 / 58	64 / 58		
最大運転電流 (注2)	A	52 / 54	52 / 54	52 / 54		
塗装色	-	マンセル 5Y8/1 近似色		マンセル 5Y8/1 近似色		
外形寸法	高さ	mm	1,775	1,832	1,832	
	幅	mm	1,690	1,710	1,710	
	奥行	mm	910	940	940	
質量	製品質量	kg	326	376	376	
	運転質量	kg	496	546	546	
電源	V/Hz	三相 200V 50 / 60Hz		三相 200V 50 / 60Hz		
騒音値 (注3)	dBA	58 / 58		58 / 58		
流量範囲	最小	m <sup>3</sup> /h (L/min)	2.16 (3.60)		2.16 (3.60)	
	最大	m <sup>3</sup> /h (L/min)	9.10		9.10	
運転保証範囲	冷房	℃	外気: -15 ~ 43℃ 水温: 3 ~ 35℃		外気: -5 ~ 43℃ 水温: 3 ~ 35℃	
圧縮機	種類	-	全密閉スクロール×1		全密閉スクロール×1	
	電動機呼称出力×台数	kW	7.5		7.5	
	始動方式	-	インバータ始動方式		インバータ始動方式	
	回転数	rpm	5,100 / 5,100		5,100 / 5,100	
	始動電流	A	-		-	
	押しのけ量	m <sup>3</sup> /h	39.4		39.4	
1日の冷凍能力	法定トン	4.04		4.04		
電熱器 <クランクケースヒーター>	W	45		45		
容量制御	%	20-100		20-100		
冷媒	種類	-	HFC (R407C)		HFC (R407C)	
	封入量	kg	5.4		5.4	
	制御方式	-	電子膨張弁		電子膨張弁	
冷凍機油	種類	-	ダイヤモンドフリース MEL32 (エステル油)		ダイヤモンドフリース MEL32 (エステル油)	
	充填量	L	2.0		2.0	
水熱交換器	-	プレート式 (SUS316 銅ブレージング)		プレート式 (SUS316 銅ブレージング)		
空気熱交換器	-	強制空冷プレートフィンチューブ式		強制空冷プレートフィンチューブ式		
送風装置	送風機	-	プロペラファン		プロペラファン	
	標準風量	m <sup>3</sup> /min	185		185	
	電動機呼称出力×台数	kW	0.38 × 1		0.38 × 1	
	始動方式	-	インバータ		インバータ	
	運転電流	A	2.6 / 2.8		2.6 / 2.8	
始動電流	A	5.0 / 4.8		5.0 / 4.8		
ドレン排水口	-	-		R3/4 (20A オス)		
ポンプ	形式	-	ステンレス製浸漬式多段ポンプ		ステンレス製浸漬式多段ポンプ	
	出力×個数	kW	2.2 × 1		2.2 × 1	
	運転電流	A	6.9 × 1 / 7.3 × 1		6.9 × 1 / 7.3 × 1	
	始動電流	A	63.4 / 57.5		63.4 / 57.5	
運転調整方式	-	供給水温制御		供給水温制御		
除霜方式	-	-		-		
運転制御	-	リモートコントロール		リモートコントロール		
保護装置	-	高圧圧力開閉器、低圧圧力センサー、凍結センサー、過電流保護機能 (圧縮機、ポンプ) 吐出ガス温度センサー、巻線保護サーモ (送風機)、フロートスイッチ (湯水検知)				
配管接続	入口	-	R1 (25A オス)		R1 (25A オス)	
	出口	-	R1 (25A オス)		R1 (25A オス)	
	給水口	-	R3/4 (20A オス)		R3/4 (20A オス)	
	溢水口	-	R1 (25A オス)		R1 (25A オス)	
	排水口	-	R3/4 (20A オス)		R3/4 (20A オス)	
付属品	-	-		-		
高圧ガス保安法区分	-	その他 (届出不要)		その他 (届出不要)		
タンク保有水量	L	162		162		
膨張容量	L	12		12		
メンテナンス機能	-	異常コード表示、異常前運転データ記憶		異常コード表示、異常前運転データ記憶		
装備	-	ポンプ吐出圧力計、水温計 (デジタル)		ポンプ吐出圧力計、水温計 (デジタル)		
オプション	-	耐塩害仕様、冷媒圧力計		冷媒圧力計		

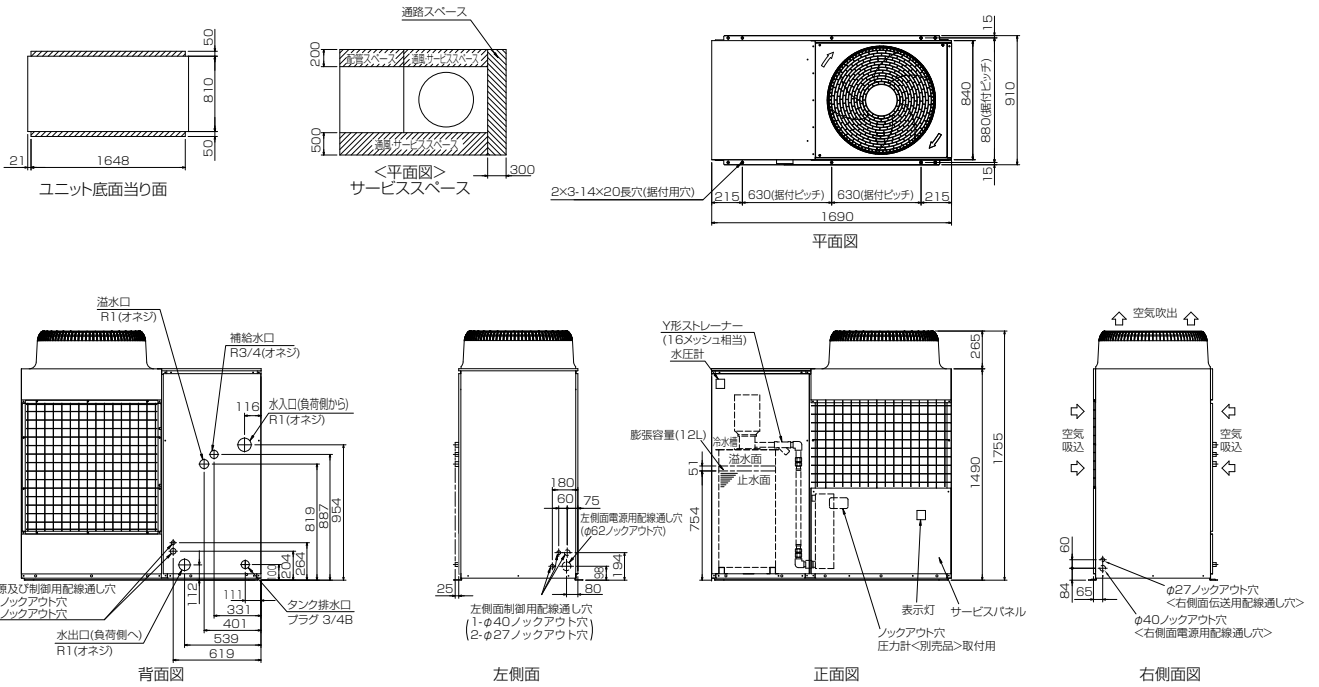
注1. 冷却性能は外気温度 DB=35℃・冷水入口温度=31℃・出口温度=25℃のときの値を示します。  
 注2. 最大運転電流は外気 DB=43℃・出口水温=35℃の値を示します。  
 注3. 騒音はユニットから1m離れて1.5mの高さの点で測定した無音響室基準の値を示します。  
 注4. 屋内形 (PTN形) は、本体の排熱により周囲温度が上昇しないよう換気扇や空気導入口を設けてください。  
 注5. 上記仕様表記載の製品は「高圧又は特別高圧で受電する需要家の高調波抑制対策ガイドライン」対象機器です。  
 回路種別番号・換算係数は機種により異なりますので、営業窓口へお問い合わせください。

冷媒 R407C

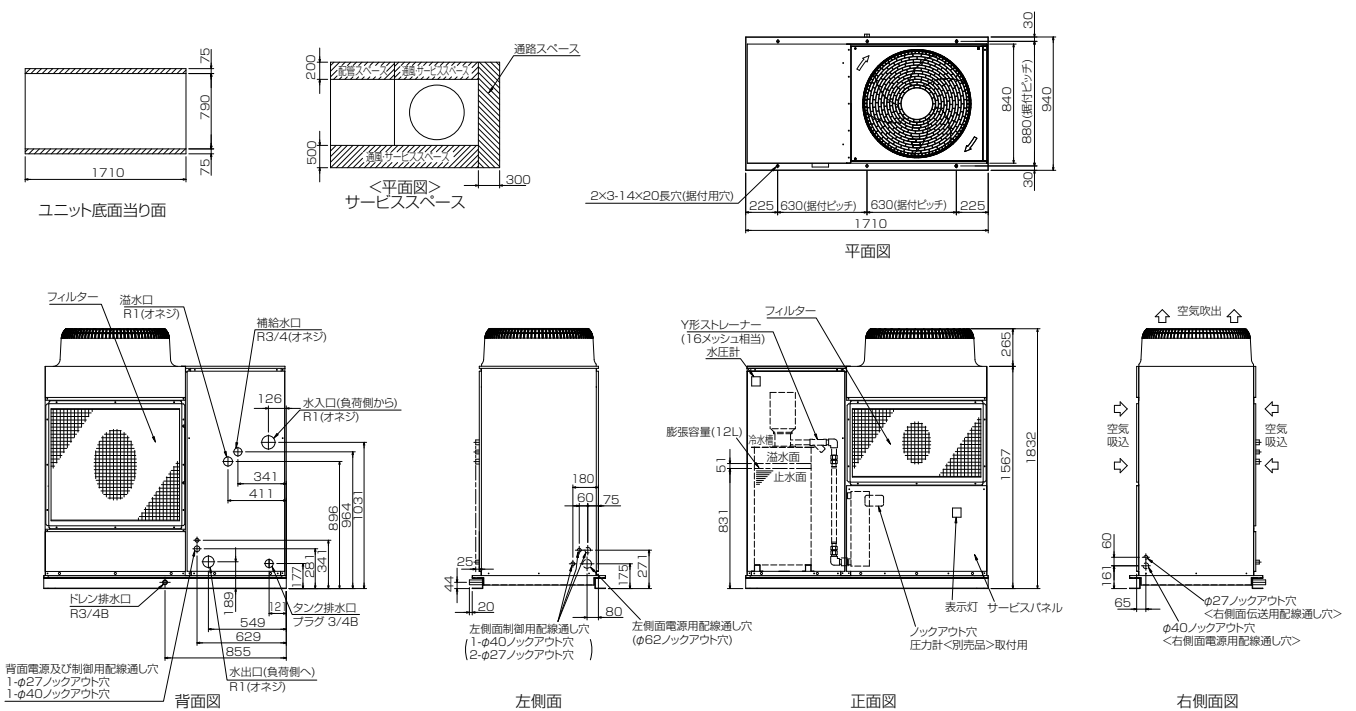
MCAV-P-A-PT, MCAV-P-A-PTN

外形図

MCAV-P300A-PT形  
MCAV-P300A-PT-BS形



MCAV-P300A-PTN形



チリングユニット 空冷式産業用チラー

仕様表

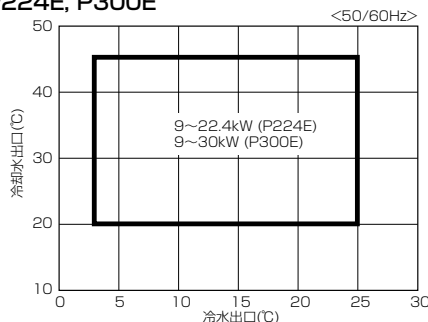
(50/60Hz)

馬力		5HP	8HP	10HP	15HP	20HP	
基準形名		MCRV-P150E	MCRV-P224E	MCRV-P300E	MCRV-P450E	MCRV-P600E	
冷却性能 (注1)	能力(注2)	kW 13.2 / 15.0	22.4 / 22.4	30.0 / 30.0	45.0 / 45.0	60.0 / 60.0	
	消費電力(注2)	kW 3.4 / 4.0	5.00 / 5.00	7.60 / 7.60	11.1 (8.6) / 11.1 (8.6)	16.6 (11.8) / 16.6 (11.8)	
	COP	—	3.88 / 3.75	4.48 / 4.48	3.95 / 3.95	4.05 (5.23) / 4.05 (5.23)	
	冷水	流量(注2) 水圧損失(注2)	m <sup>3</sup> /h (L/min) kPa 2.27 / 2.58 10 / 12	3.90 / 3.90 23.0 / 23.0	5.20 / 5.20 41.0 / 41.0	7.74 (7.74) / 7.74 (7.74) 24.0 (24.0) / 24.0 (24.0)	10.3 (10.3) / 10.3 (10.3) 41.0 (41.0) / 41.0 (41.0)
	冷却水	流量(注2) 水圧損失(注2)	m <sup>3</sup> /h (L/min) kPa 2.86 / 3.27 17 / 22	4.70 / 4.70 10.0 / 10.0	6.50 / 6.50 18.0 / 18.0	9.65 (9.65) / 9.65 (9.65) 12 (12) / 12 (12)	13.2 (13.2) / 13.2 (13.2) 22 (22) / 22 (22)
	運転電流(注2) 力率(注2)	A %	13.3 / 13.8 74 / 84	15.9 / 15.9 91.0 / 91.0	21.1 / 21.1 91.0 / 91.0	37.7 (29.2) / 37.7 (29.2) 85 (85) / 85 (85)	56.4 (40.1) / 56.4 (40.1) 85 (85) / 85 (85)
最大始動電流	A	141 / 129	—	—	200 / 188	200 / 188	
最大運転電流	A	16.0 / 19.5	41.0 / 41.0	47.0 / 47.0	61 / 62	65 / 66	
塗装色	—	—	—	マンセル5Y8/1	近似色	—	
外形寸法	高さ	mm	1250	1355	1355	1405	
	幅	mm	499	699	699	1269	
	奥行	mm	638	637	637	641	
	質量	kg	131	190	190	336	
質量	製品質量	kg	131	190	190	336	
	運転質量	kg	134	203	203	361	
電源	V/Hz	—	—	三相 200V 50/60Hz	—	—	
騒音値(注5)	dBA	47	56	56	57	57	
流量範囲	冷水	最小	m <sup>3</sup> /h (L/min)	1.90 (2.54)	2.16 (3.60)	2.16 (3.60)	7.20
		最大	m <sup>3</sup> /h (L/min)	5.16	9.10	9.10	18.20
	冷却水	最小	m <sup>3</sup> /h (L/min)	1.50	3.00	3.00	6.00
		最大	m <sup>3</sup> /h (L/min)	4.30 (2.60)	8.60 (5.20)	8.60 (5.20)	17.20 (10.30)
運転保証範囲	冷房	°C	—	外気(屋内設置): 0~40°C 水溫: 3~25°C 冷却水溫: 20~45°C	—	—	
圧縮機	種類	—	全密閉スクロール×1	全密閉スクロール×1	全密閉スクロール×1	全密閉スクロール×2	
	電動機呼称出力×台数	kW	3.75	5.5	7.5	5.7 (インバータ) +5.3 (定速)	
	始動方式	—	直入始動方式	インバータ始動方式	インバータ始動方式	インバータ始動方式+直入始動方式	
	回転数	rpm	2,900 / 3,400	3,400	4,600	3,500+2,900 / 3,500+3,400	
	始動電流	A	141 / 129	—	—	173/161 (定速)	
	押しのけ量	m <sup>3</sup> /h	10.5 / 12.3	30.7	30.7	30.7 (インバータ) +12.4 (定速) / 30.7 (インバータ) +14.5 (定速)	
1日の冷凍能力	法定トン	1.74 × 2.07	5.38	5.38	5.38 (インバータ) +2.17 (定速) / 5.38 (インバータ) +2.54 (定速)		
電熱器<クランクケースヒーター>	W	45 × 2	45	45	45 × 2		
容量制御	%	なし	40~100 (注3)	30~100 (注3)	40~100 (注4)	30~100 (注4)	
	kW	—	9.0~22.4 (注3)	9.0~30.0 (注3)	18.0~45.0 (注4)	18.0~60.0 (注4)	
冷媒	種類	—	HFC (R410A)	HFC (R410A)	HFC (R410A)	HFC (R410A)	
	封入量	kg	1.5	2.3	2.3	2.8 (インバータ) +1.6 (定速)	
冷媒機油	種類	—	DAPHNE FVC68D (エーテル油)	—	電子式膨張弁	ダイアモンドフリース MEL32 (エステル油)	
	充填量	L	1.5	2.0	2.0	2.0 (インバータ) +1.5 (定速)	
水熱交換器	—	—	—	—	プレート式 (SUS316 銅ブレージング)		
凝縮器	—	—	—	—	水冷二重管式		
ドレン排水口	—	—	不要	—	Rc1 (左右)		
冷(温)水循環ポンプ	—	—	—	—	Rc1 (左右)		
運転調整方式	—	入口/出口水溫制御選択可	—	—	出口水溫制御		
除霜方式	—	—	—	—	—		
運転制御	—	—	—	—	本体制御/リモートコントロール		
保護装置	—	—	—	—	高圧圧力開閉器、低圧圧力センサー、過電流保護機能(圧縮機)、凍結センサー、吐出ガス温度センサー、逆相防止器(MCR形のみ)、パワーモジュール温度センサー(MCRV形のみ)		
冷却器	入口	—	R1 1/4 (左のみ)	R1 1/4 (左のみ)	R1 1/4 (左のみ)	R2 (左のみ)	
配管接続	出口	—	R1 1/4 (左のみ)	R1 1/4 (左のみ)	R1 1/4 (左のみ)	R2 (左のみ)	
凝縮器	入口	—	Rc1 (左右)	Rc1 1/2 (左右)	Rc1 1/2 (左右)	Rc2 (左右)	
配管接続	出口	—	Rc1 (左右)	Rc1 1/2 (左右)	Rc1 1/2 (左右)	Rc2 (左右)	
付属品	—	—	—	—	Y形ストレーナー(青銅製、20メッシュ相当) 1個		
高圧ガス保安法区分	—	—	—	—	その他(届出不要)		

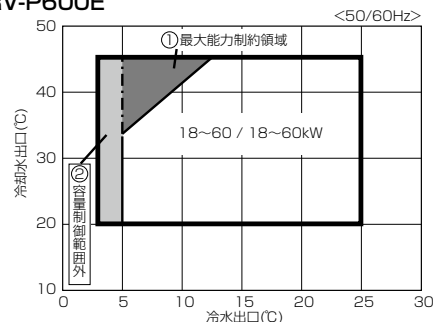
- 注1. 冷却性能は冷水入口温度 12°C・冷水出口温度 7°C、冷却水入口温度 30°C・冷却水出口温度 35°Cのときの値を示します。  
 注2. ( ) 内は負荷 80% (最大負荷 45kW および 60kW に対する比率) 時の性能を示します。  
 注3. 使用範囲欄記載の冷水・冷却水温度範囲内全域において、上記容量制御範囲となります。  
 注4. 冷水・冷却水出口温度により、容量制御範囲が異なります。別紙の容量制御範囲図を参照ください。  
 注5. 騒音はユニット正面から 1m 離れて 1.5m の高さで測定した値で無音室基準です。  
 実際の据え付け状態では、周囲の騒音や反響などの影響を受け、表示値より通常 3~5dB 大きくなります。  
 注6. 上記仕様表記載の製品は「高圧又は特別高圧で受電する需要家の高調波抑制対策ガイドライン」対象機器です (MCR-P150E は除く)。  
 回路種別番号・換算係数は機種により異なりますので、営業窓口へお問い合わせください。

容量制御範囲

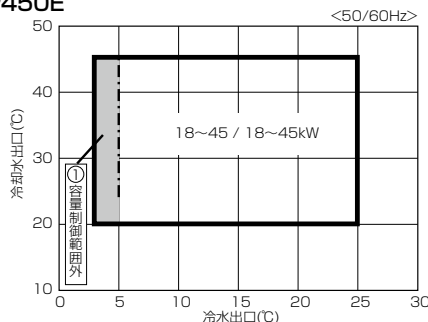
MCRV-P224E, P300E



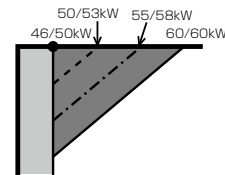
MCRV-P600E



MCRV-P450E



①の領域(最大能力制御領域)での最大能力値は下図(容量制御下限は18/18kW)



②冷水設定温度(出口)5°C未満の使用については、容量制御できません。

①冷水設定温度(出口)5°C未満の使用については、容量制御できません。

仕様表

馬力			25HP	30HP	
基準形名			MCRV-P750E	MCRV-P900E	
冷却性能 (注1)	能力	kW	75.0	90.0	
	消費電力	kW	17.8	22.8	
	COP	-	4.21	3.95	
	冷水	流量	m <sup>3</sup> /h (L/min)	12.9	15.6
		水圧損失	kPa	29	41
	冷却水	流量	m <sup>3</sup> /h (L/min)	16.0	19.5
		水圧損失	kPa	13	18
	運転電流	A	56.5	72.3	
力率	%	91	91		
最大始動電流	A	-	-		
最大運転電流	A	141	141		
塗装色	-	マンセル 5Y8/1 近似色			
外形寸法	高さ	mm	1500	1500	
	幅	mm	2583	2583	
	奥行	mm	640	640	
質量	製品質量	kg	640	640	
	運転質量	kg	679	679	
電源	V/Hz	三相 200V 50/60Hz			
騒音値 (注3)	dBA	61			
流量範囲	冷水	最小	m <sup>3</sup> /h (L/min)	67.3	27.3
		最大	m <sup>3</sup> /h (L/min)	64.8 (10.8)	6.48 (10.8)
	冷却水	最小	m <sup>3</sup> /h (L/min)	9.0	9.0
		最大	m <sup>3</sup> /h (L/min)	25.8 (15.6)	25.8 (15.6)
運転保証範囲	冷房	℃	外気 (屋内設置) : 0 ~ 40℃ 水温 : 3 ~ 25℃ 冷却水温 : 20 ~ 45℃		
圧縮機	種類	-	全密閉スクロール×3		
	電動機呼称出力×台数	kW	6.0 × 3		
	始動方式	-	インバータ始動方式		
	回転数	rpm	3,400 × 3		
	始動電流	A	-		
	押しのけ量	m <sup>3</sup> /h	30.7 × 3		
	1日の冷凍能力	法定トン	16.14		
電熱器 (クランクケースヒーター)	W	45 × 3			
容量制御	%	36 ~ 100 (注2)			
	kW	27.0 ~ 75.0 (注2)			
冷媒	種類	-	HFC (R410A)		
	封入量	kg	2.3 × 3		
	制御方式	-	電子式膨張弁×3		
冷凍機油	種類	-	ダイヤモンドフリース MEL32 (エステル油)		
	充填量	L	2.0 × 3		
水熱交換器	-	プレート式 (SUS316 銅ブレージング)			
凝縮器	-	水冷二重管式			
ドレン排水口	-	不要			
冷 (温) 水循環ポンプ	-	-			
運転調整方式	-	出口水温制御 3 ~ 25 ± 0.5℃			
除霜方式	-	-			
運転制御	-	本体制御 / リモートコントロール			
保護装置	-	高圧圧力開閉器、低圧圧力センサー、過電流保護機能 (圧縮機)、凍結センサー、吐出ガス温度センサー、パワーモジュール温度センサー			
冷却器 配管接続	入口	-	R1 1/4 (左のみ)	R1 1/4 (左のみ)	
	出口	-	R1 1/4 (左のみ)	R1 1/4 (左のみ)	
凝縮器 配管接続	入口	-	Rc1 1/2 (左右)	Rc1 1/2 (左右)	
	出口	-	Rc1 1/2 (左右)	Rc1 1/2 (左右)	
付属品	-	Y形ストレーナー (青銅製、20メッシュ相当) 3個、冷水出入口接続継手 (SCS13) 6個、冷却水出入口接続継手 (FCMB340) 6個			
高圧ガス保安法区分	-	その他 (届出不要)			

注1. 冷却性能は冷水入口温度 12℃・冷水出口温度 7℃、冷却水入口温度 30℃・冷却水出口温度 35℃のときの値を示します。  
 注2. 使用範囲欄記載の冷水・冷却水温度範囲内全域において、上記容量制御範囲となります。  
 注3. 騒音はユニット正面から1m離れて1.5mの高さで測定した値で無音響室基準です。  
 実際の据え付け状態では、周囲の騒音や反響などの影響を受け、表示値より通常3~5dB大きくなります。  
 注4. 上記仕様表記載の製品は「高圧又は特別高圧で受電する需要家の高調波抑制対策ガイドライン」対象機器です。  
 回路種別番号・換算係数は機種により異なりますので、営業窓口へお問い合わせください。





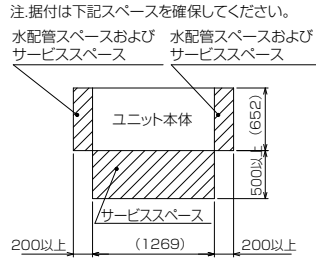
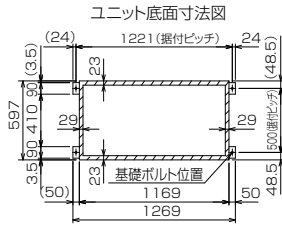
冷媒

R410A

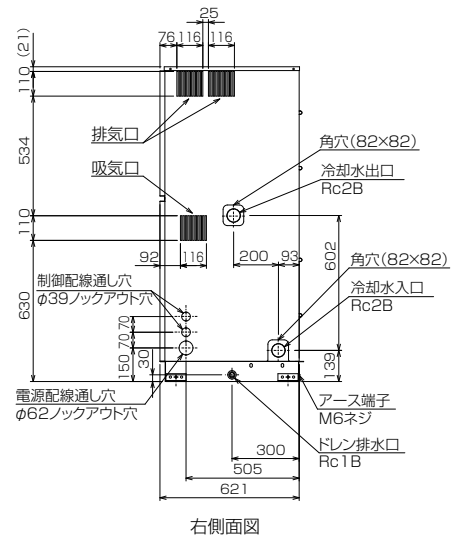
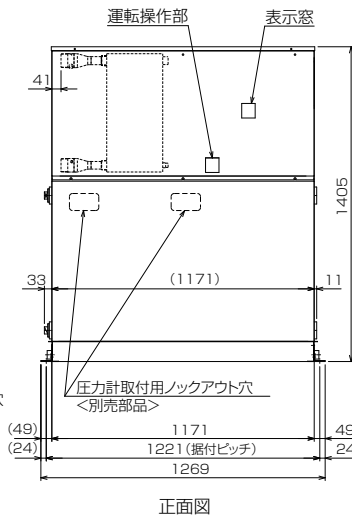
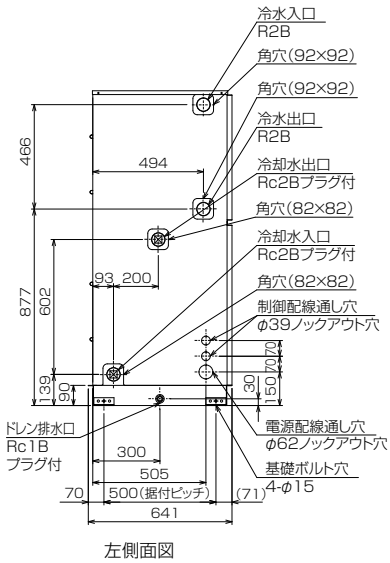
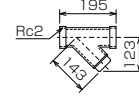
MCR-P-E, MCRV-P-E

外形図

MCRV-P450E, P600E形



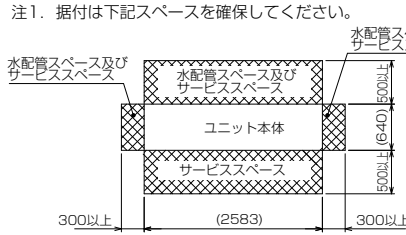
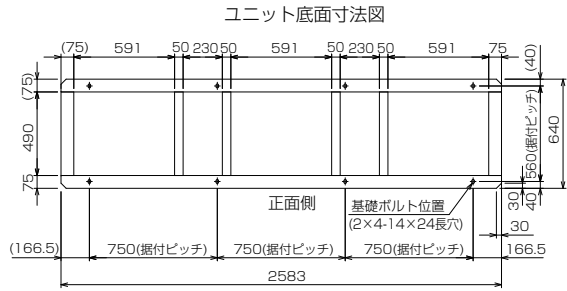
<付属品>  
・Y形ストレーナー2<青銅> 1個  
(冷水配管用、ユニット側水入口近傍に取付)



※冷却水入口・出口の配管およびドレン排水口は左右の選択が可能です。

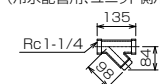
外形図

MCRV-P750E, P900E形

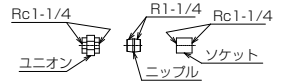


<付属品>

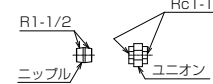
① Y形ストレーナー 1-1/4<青銅>…3個  
(冷水配管用、ユニット側冷水入口近傍に取付)



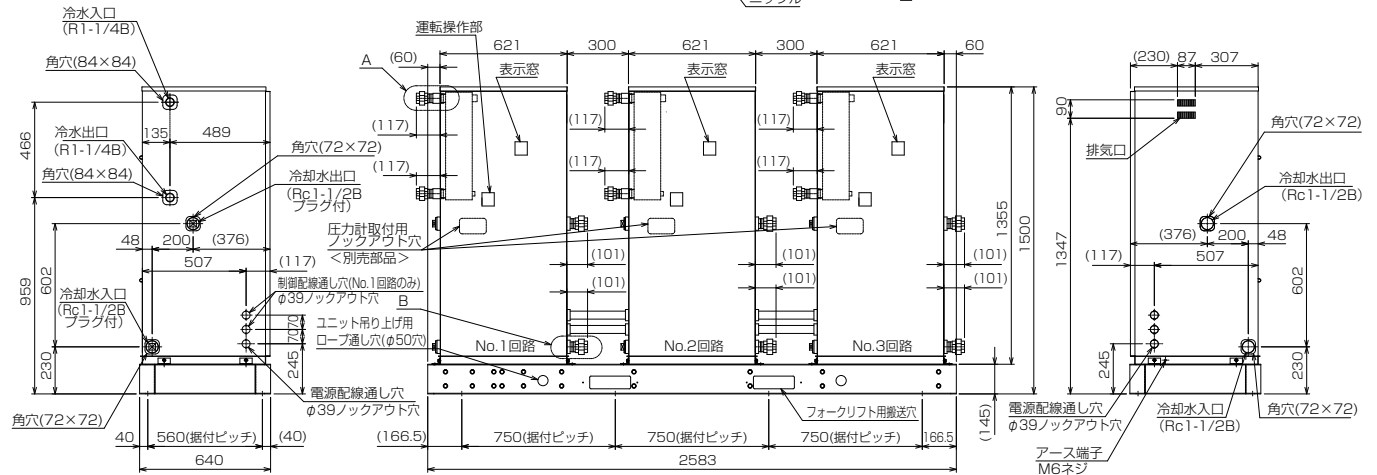
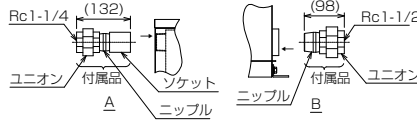
② 冷水出入口接続継手<SCS13>…各6個  
(ユニット側冷水入口、出口接続用)



③ 冷却出入口接続継手<FCMB340>…各6個  
(ユニット側冷却水入口、出口接続用)



2. 各回路の冷水・冷却水の出入口に付属の接続継手を下図のように組み立て、取付けてください。

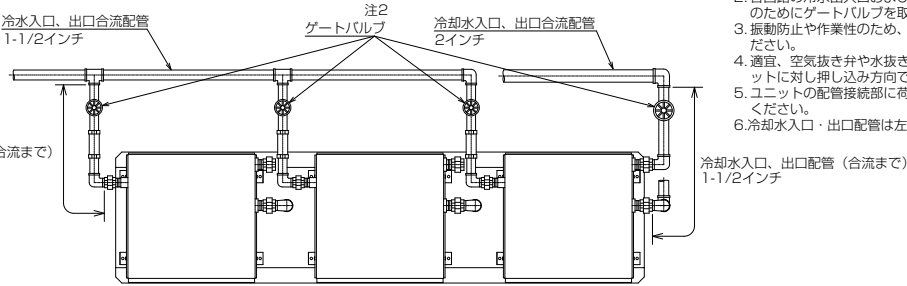


左側面図 (No. 1~3回路共通)

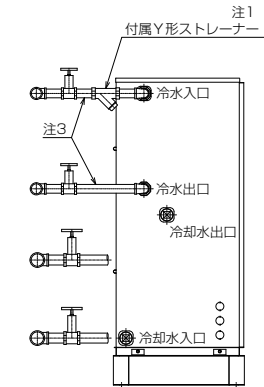
正面図

右側面図 (No. 1~3回路共通)

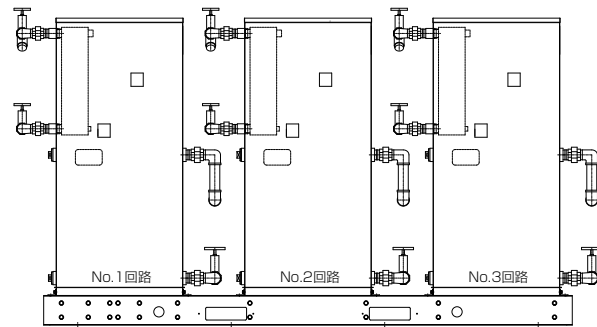
- 注1. 各回路の冷水入口直前に必ず付属のY形ストレーナーを取り付けてください。
- 注2. 各回路の冷水出入口および冷却水出入口の合流前にサービス時のためにゲートバルブを取り付けてください。
- 注3. 振動防止や作業性のため、フレキシブルジョイントを設けてください。
- 注4. 適宜、空気抜き弁や水抜き弁を設けてください。ポンプはユニットに対し押し込み方向で設置してください。
- 注5. ユニットの配管接続部に荷重が掛からないように配管を支えてください。
- 注6. 冷却水入口・出口配管は左右の選択が可能です。



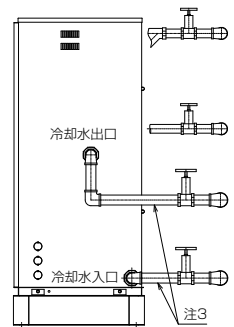
平面図



左側面図



正面図



右側面図

現地配管施工例

冷媒

R407C

MCR-SP-KE

仕様表

(50/60Hz)

ユニット形名		MCR-SP40KE	MCR-SP50KE	MCR-SP60KE	MCR-SP80KE	MCR-SP100KE	MCR-SP120KE	MCR-SP150KE		
使用温度範囲 (冷水出口)		5℃～25℃								
性能 (注1)	冷却能力	kW	118/138	158/185	180/216	233/271	302/353	381/449	451/540	
	消費電力	kW	25.3/31.4	31.2/39.4	36.7/45.4	47.7/59.3	62.0/77.0	77.9/96.0	92.1/113.8	
容量制御		%	100 - 10% (連続)							
電源 (注2)		三相 200V 50/60Hz								
圧縮機	形式	半密閉シングルスクリュー圧縮機×1台								
	形名	MS-CE13M	MS-CE13L	MS-CE14M	MS-CE14L	MS-CE18S	MS-CE18M	MS-CE18L		
	呼称出力	kW	22	30	37	45	60	75	90	
	始動方式	スター・デルタ始動								
	1日の冷凍能力 (法定トン)	トン	10.23/12.32	12.93/15.58	15.27/18.40	19.95/24.04	25.52/30.74	31.93/38.47	37.69/45.41	
	ヒーター	W	180				250			
水冷凝縮器	形式	ブレージングプレート式								
	水配管サイズ	JIS10K-80A				JIS10K-100A				
冷却器	形式	ブレージングプレート式								
	水配管サイズ	JIS10K-80A				JIS10K-100A				
エコノマイザー	形式	ブレージングプレート式								
冷媒	R407C									
冷凍機油	エステル油 MEL56(N)									
制御方式	マイコンコントローラーによる全自動運転 (冷水出口温度制御)									
保護装置	高圧圧力開閉器、低圧異常検知回路、凍結防止サーモ、巻線温度サーモ、過電流継電器、吐出過熱度保護サーモ、逆転防止リレー、安全弁 (SP80KE～SP150KE)、操作回路用ヒューズ、吐出温度保護センサー									
高圧ガス保安法区分	その他 (届出不要)				届出 (SP80KE は 60Hz のみ)					
据付条件	屋内設置, 周囲温度: 0～40℃									
製品質量 (計画値)	kg	920	970	1050	1090	1660	1830	1980		
運転質量 (計画値)	kg	950	1020	1100	1140	1720	1910	2080		
外形寸法 (計画値)	幅	1900				2250				
	奥行	820				970				
	高さ	1750				1950				

注 1. 性能は、冷水温度：入口 / 出口 = 12/7℃、冷却水温度：入口 / 出口 = 30/35℃ の場合です。

注 2. 400V 級の電源をご要求にも応じます。

仕様は予告なく変更することがあります。

冷媒 **R407C**

**MCR-SP-KE**

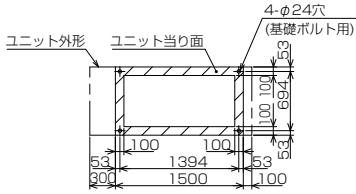
外形図

MCR-SP40KE形

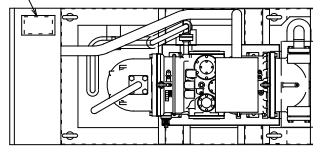
注意

1. ユニットの据付けに際しては、ユニットの周囲に保守・点検のため、図示のスペースを確保ください。
2. プレート熱交換器内に異物が入ると伝熱面を傷付ける恐れ及び目詰まりの原因になりますので、冷却水及び冷水入口配管に必ず、ユニット取付けのストレーナーと清掃可能なストレーナー（20メッシュ程度）を設けてください。
3. 圧縮機の露をドレンホースにより排出しますので、ホースの出口を排水口へ導いてください。
4. ボルトの飛び出し寸法を示します。  
(ボルトを含めた最大幅寸法は820mm)

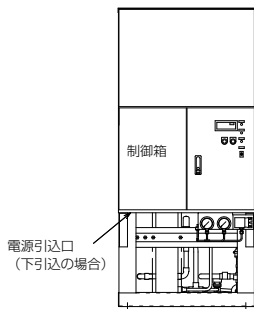
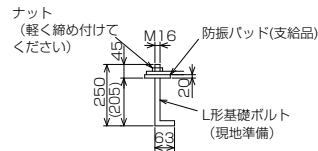
基礎ボルト取付寸法



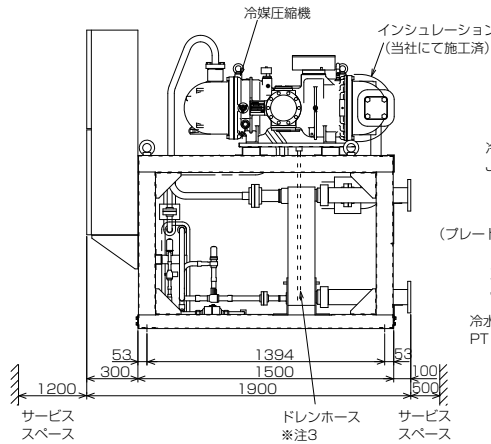
電源引込口 (上引込の場合)



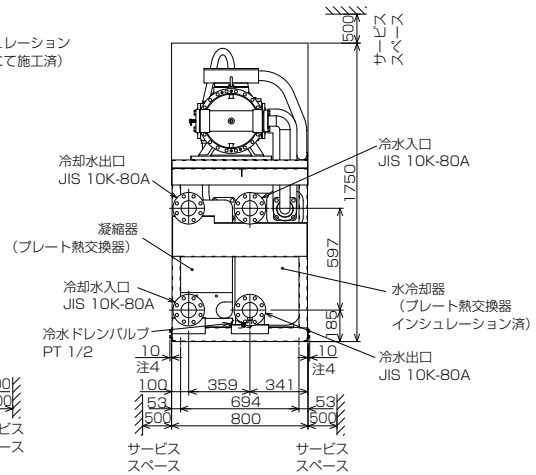
基礎ボルト部詳細



サービス面側



右側面側



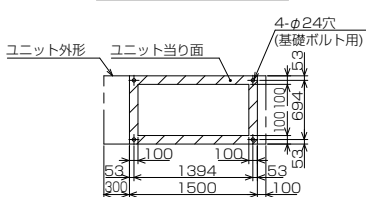
反サービス面側

MCR-SP50KE形

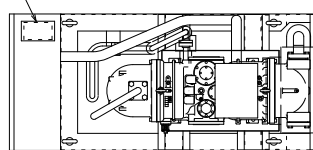
注意

1. ユニットの据付けに際しては、ユニットの周囲に保守・点検のため、図示のスペースを確保ください。
2. プレート熱交換器内に異物が入ると伝熱面を傷付ける恐れ及び目詰まりの原因になりますので、冷却水及び冷水入口配管に必ず、ユニット取付けのストレーナーと清掃可能なストレーナー（20メッシュ程度）を設けてください。
3. 圧縮機の露をドレンホースにより排出しますので、ホースの出口を排水口へ導いてください。
4. ボルトの飛び出し寸法を示します。  
(ボルトを含めた最大幅寸法は820mm)

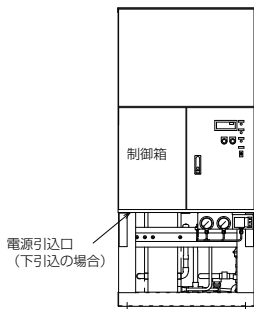
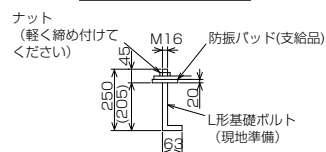
基礎ボルト取付寸法



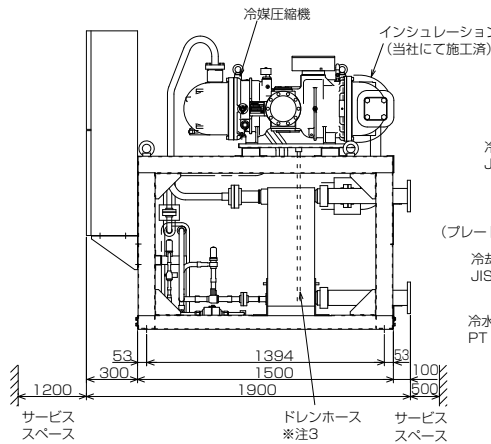
電源引込口 (上引込の場合)



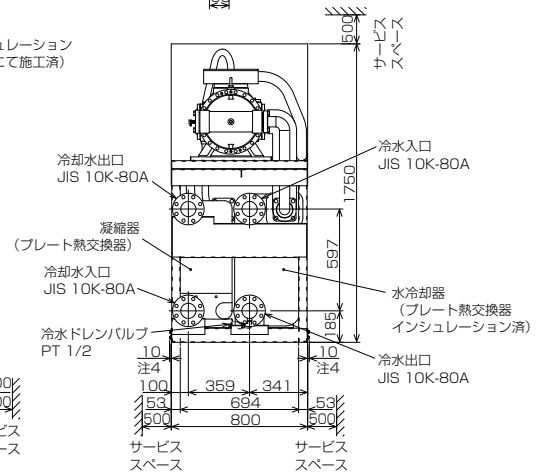
基礎ボルト部詳細



サービス面側



右側面側



反サービス面側

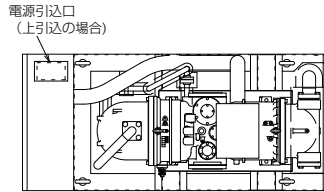
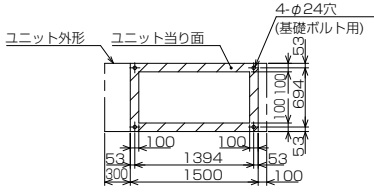
冷媒 R407C

MCR-SP-KE

外形図

MCR-SP60KE形

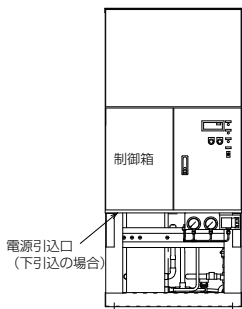
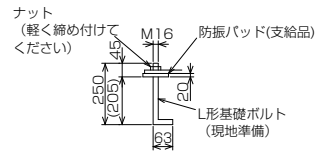
基礎ボルト取付寸法



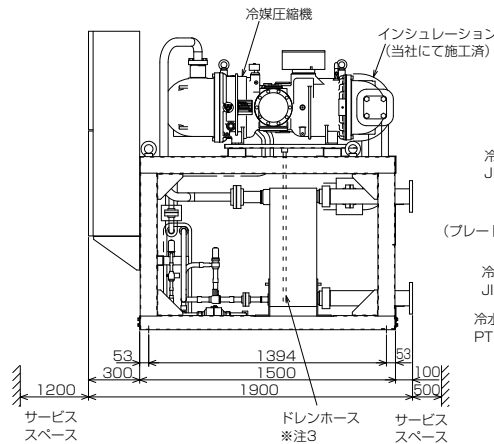
注意

1. ユニットの据付けに際しては、ユニットの周囲に保守・点検のため、図示のスペースを確保ください。
2. プレート熱交換器内に異物が入ると伝熱面を傷付ける恐れ及び目詰まりの原因になりますので、冷却水及び冷水入口配管に必ず、ユニット取付けのストレーナーと清掃可能なストレーナー（20メッシュ程度）を設けてください。
3. 圧縮機の露をドレンホースにより排出しますので、ホースの出口を排水口へ導いてください。
4. ボルトの飛び出し寸法を示します。  
(ボルトを含めた最大幅寸法は820mm)

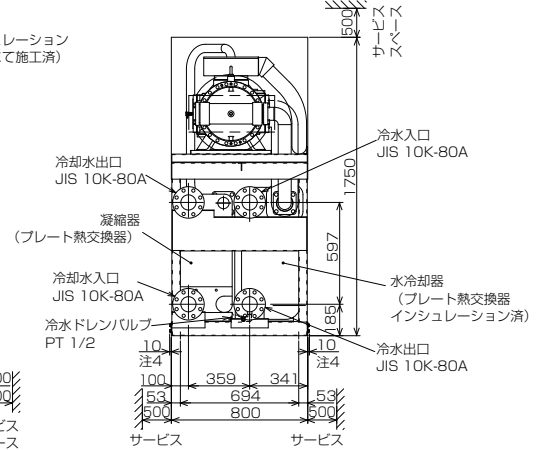
基礎ボルト部詳細



サービス面側



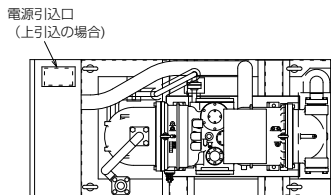
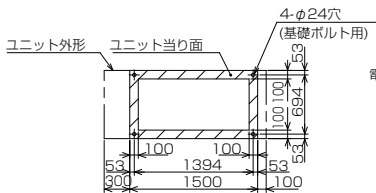
右側面側



反サービス面側

MCR-SP80KE形

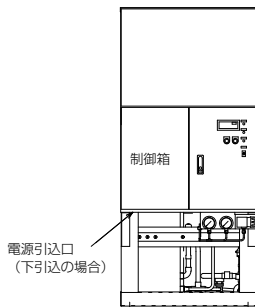
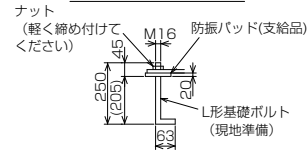
基礎ボルト取付寸法



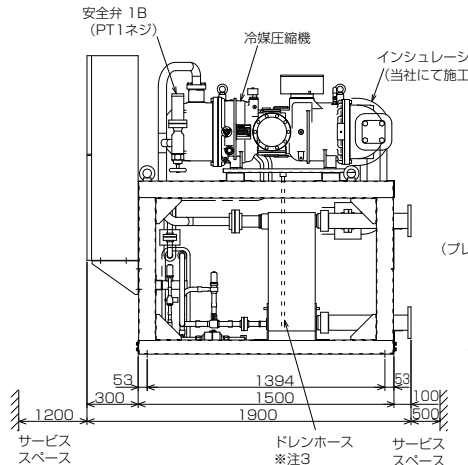
注意

1. ユニットの据付けに際しては、ユニットの周囲に保守・点検のため、図示のスペースを確保ください。
2. プレート熱交換器内に異物が入ると伝熱面を傷付ける恐れ及び目詰まりの原因になりますので、冷却水及び冷水入口配管に必ず、ユニット取付けのストレーナーと清掃可能なストレーナー（20メッシュ程度）を設けてください。
3. 圧縮機の露をドレンホースにより排出しますので、ホースの出口を排水口へ導いてください。
4. ボルトの飛び出し寸法を示します。  
(ボルトを含めた最大幅寸法は820mm)

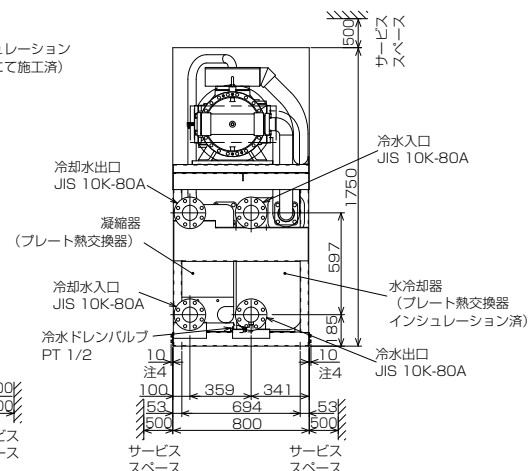
基礎ボルト部詳細



サービス面側



右側面側



反サービス面側

冷媒 R407C

MCR-SP-KE

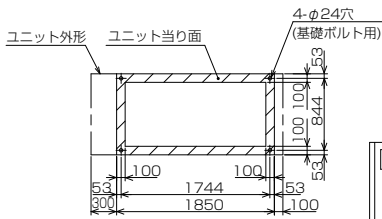
外形図

MCR-SP100KE形

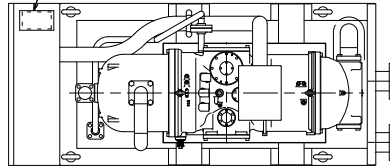
注意

1. ユニットの据付けに際しては、ユニットの周囲に保守・点検のため、図示のスペースを確保ください。
2. プレート熱交換器内に異物が入ると伝熱面を傷付ける恐れ及び目詰まりの原因になりますので、冷却水及び冷水入口配管に必ず、ユニット取付けのストレーナーと清掃可能なストレーナー（20メッシュ程度）を設けてください。
3. 圧縮機の露をドレンホースにより排出しますので、ホースの出口を排水口へ導いてください。
4. ボルトの飛び出し寸法を示します。（ボルトを含めた最大幅寸法は970mm）

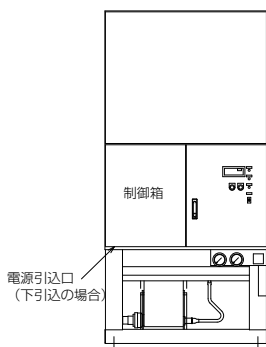
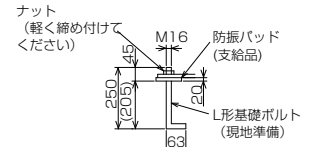
基礎ボルト取付寸法



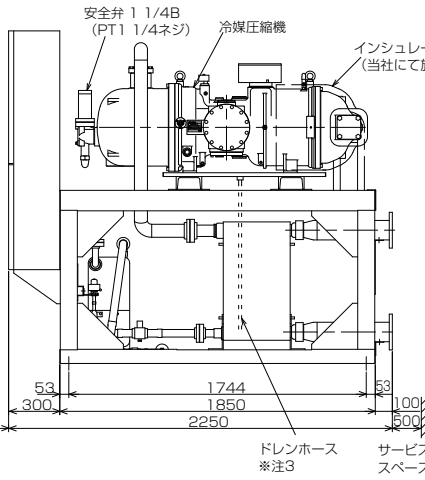
電源引込口  
(上引込の場合)



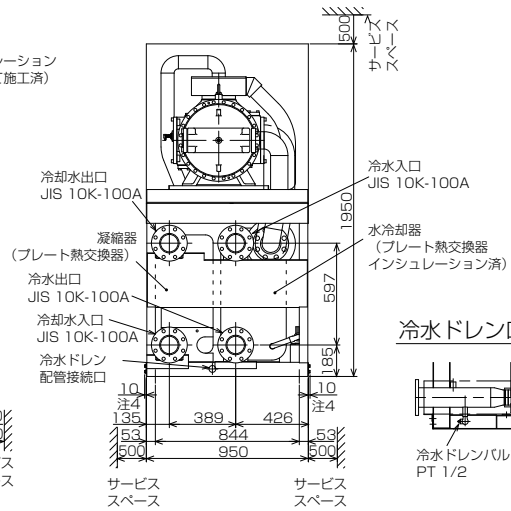
基礎ボルト部詳細



サービス面側

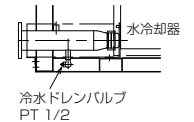


右側面側



反サービス面側

冷水ドレン口詳細

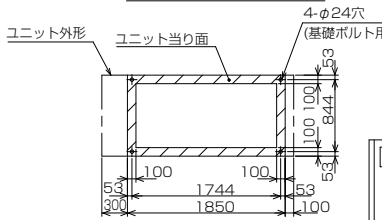


MCR-SP120KE形

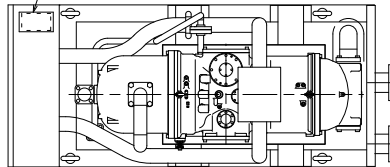
注意

1. ユニットの据付けに際しては、ユニットの周囲に保守・点検のため、図示のスペースを確保ください。
2. プレート熱交換器内に異物が入ると伝熱面を傷付ける恐れ及び目詰まりの原因になりますので、冷却水及び冷水入口配管に必ず、ユニット取付けのストレーナーと清掃可能なストレーナー（20メッシュ程度）を設けてください。
3. 圧縮機の露をドレンホースにより排出しますので、ホースの出口を排水口へ導いてください。
4. ボルトの飛び出し寸法を示します。（ボルトを含めた最大幅寸法は970mm）

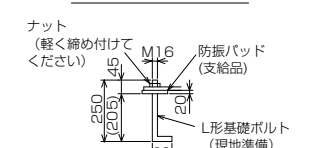
基礎ボルト取付寸法



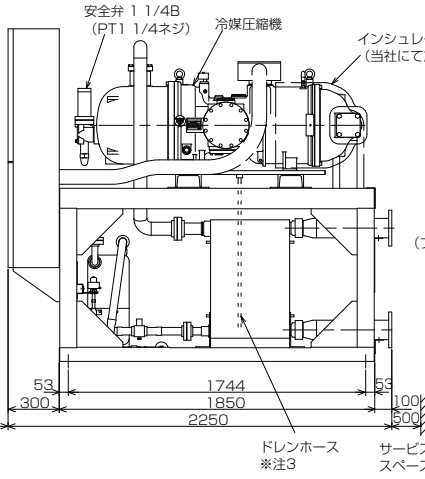
電源引込口  
(上引込の場合)



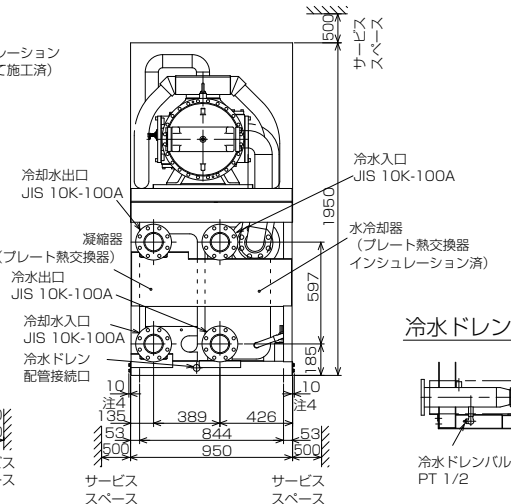
基礎ボルト部詳細



サービス面側

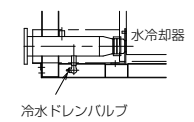


右側面側



反サービス面側

冷水ドレン口詳細





冷媒

R407C

MCR-SP-KE

能力

MCR-SP50KE形

(50/60Hz)

冷水温度		冷却水出口温度(°C)		20	22	25	30	32	35	37
入口(°C)	出口(°C)	冷却水入口温度(°C)		15	17	20	25	27	30	32
10	5	冷却能力	kW	158 / 185	157 / 184	156 / 182	152 / 178	152 / 177	149 / 174	147 / 172
		消費電力	kW	23.0 / 28.8	23.9 / 30.0	25.4 / 31.8	27.8 / 34.9	28.6 / 36.0	30.8 / 38.9	32.4 / 41.0
		冷水量	m³/h	27.2 / 31.8	27.0 / 31.6	26.8 / 31.3	26.1 / 30.6	25.9 / 30.3	25.5 / 29.8	25.1 / 29.5
		冷水水圧損失	kPa	36 / 48	36 / 47	35 / 47	33 / 45	33 / 44	32 / 43	31 / 42
		冷却水水量	m³/h	31.1 / 36.8	31.1 / 36.8	31.2 / 36.8	30.9 / 36.6	31.0 / 36.7	30.9 / 36.7	30.9 / 36.7
		冷却水水圧損失	kPa	36 / 49	36 / 49	36 / 49	35 / 48	35 / 49	35 / 49	35 / 49
12	7	冷却能力	kW	- / -	166 / 194	165 / 192	162 / 189	161 / 188	158 / 185	156 / 182
		消費電力	kW	- / -	24.2 / 30.3	25.7 / 32.2	28.2 / 35.4	29.0 / 36.6	31.2 / 39.4	32.8 / 41.4
		冷水量	m³/h	- / -	28.6 / 33.4	28.4 / 33.0	27.9 / 32.5	27.5 / 32.2	27.0 / 31.6	26.7 / 31.3
		冷水水圧損失	kPa	- / -	39 / 52	39 / 51	38 / 50	37 / 49	36 / 47	35 / 46
		冷却水水量	m³/h	- / -	32.7 / 38.6	32.8 / 38.6	32.7 / 38.6	32.6 / 38.6	32.5 / 38.6	32.4 / 38.5
		冷却水水圧損失	kPa	- / -	39 / 54	39 / 54	39 / 54	39 / 54	39 / 53	38 / 53
14	9	冷却能力	kW	- / -	- / -	174 / 203	171 / 200	170 / 199	167 / 195	165 / 193
		消費電力	kW	- / -	- / -	26.0 / 32.6	28.6 / 35.9	29.5 / 37.2	31.7 / 40.0	33.3 / 41.9
		冷水量	m³/h	- / -	- / -	29.9 / 34.9	29.4 / 34.4	29.1 / 34.1	28.6 / 33.5	28.2 / 33.1
		冷水水圧損失	kPa	- / -	- / -	43 / 57	42 / 55	41 / 54	40 / 53	39 / 52
		冷却水水量	m³/h	- / -	- / -	34.4 / 40.5	34.3 / 40.6	34.3 / 40.5	34.1 / 40.5	34.0 / 40.4
		冷却水水圧損失	kPa	- / -	- / -	43 / 59	43 / 59	43 / 59	42 / 59	42 / 58
16	11	冷却能力	kW	- / -	- / -	176 / 208	172 / 204	171 / 203	167 / 199	165 / 196
		消費電力	kW	- / -	- / -	26.0 / 32.8	28.7 / 36.1	29.6 / 37.5	31.8 / 40.2	33.3 / 42.1
		冷水量	m³/h	- / -	- / -	30.3 / 35.8	29.6 / 35.1	29.4 / 34.9	28.7 / 34.2	28.4 / 33.7
		冷水水圧損失	kPa	- / -	- / -	44 / 59	42 / 57	42 / 57	40 / 55	39 / 53
		冷却水水量	m³/h	- / -	- / -	34.7 / 41.4	34.5 / 41.3	34.5 / 41.4	34.2 / 41.1	34.1 / 41.0
		冷却水水圧損失	kPa	- / -	- / -	44 / 61	43 / 61	43 / 61	43 / 61	42 / 60

MCR-SP60KE形

(50/60Hz)

冷水温度		冷却水出口温度(°C)		20	22	25	30	32	35	37
入口(°C)	出口(°C)	冷却水入口温度(°C)		15	17	20	25	27	30	32
10	5	冷却能力	kW	180 / 215	179 / 214	177 / 212	174 / 209	173 / 207	170 / 204	168 / 201
		消費電力	kW	27.1 / 33.4	28.2 / 34.7	29.8 / 36.8	32.7 / 39.8	33.6 / 41.5	36.3 / 44.9	38.2 / 47.3
		冷水量	m³/h	31.0 / 37.0	30.8 / 36.8	30.4 / 36.5	29.9 / 35.9	29.6 / 35.5	29.1 / 34.9	28.7 / 34.5
		冷水水圧損失	kPa	46 / 63	45 / 63	44 / 62	43 / 60	42 / 58	41 / 57	40 / 56
		冷却水水量	m³/h	35.6 / 42.7	35.6 / 42.8	35.6 / 42.8	35.6 / 42.8	35.5 / 42.8	35.4 / 42.7	35.4 / 42.8
		冷却水水圧損失	kPa	46 / 65	46 / 65	46 / 65	46 / 65	46 / 65	46 / 65	46 / 65
12	7	冷却能力	kW	- / -	190 / 227	188 / 224	184 / 221	183 / 219	180 / 216	177 / 213
		消費電力	kW	- / -	28.5 / 35.2	30.2 / 37.3	33.2 / 40.4	34.1 / 42.2	36.7 / 45.4	38.6 / 47.9
		冷水量	m³/h	- / -	32.7 / 39.0	32.3 / 38.5	31.6 / 38.0	31.4 / 37.6	30.8 / 37.0	30.4 / 36.5
		冷水水圧損失	kPa	- / -	50 / 70	49 / 68	47 / 66	47 / 65	45 / 63	44 / 62
		冷却水水量	m³/h	- / -	37.6 / 45.1	37.5 / 44.9	37.4 / 45.0	37.4 / 45.0	37.2 / 44.9	37.1 / 44.9
		冷却水水圧損失	kPa	- / -	51 / 72	51 / 72	50 / 72	50 / 72	50 / 72	50 / 72
14	9	冷却能力	kW	- / -	- / -	198 / 237	195 / 233	193 / 232	190 / 228	188 / 225
		消費電力	kW	- / -	- / -	30.6 / 37.8	33.6 / 41.2	34.7 / 42.9	37.3 / 46.1	39.1 / 48.4
		冷水量	m³/h	- / -	- / -	34.1 / 40.8	33.5 / 40.1	33.2 / 39.8	32.6 / 39.1	32.2 / 38.6
		冷水水圧損失	kPa	- / -	- / -	54 / 76	53 / 73	52 / 72	50 / 70	49 / 68
		冷却水水量	m³/h	- / -	- / -	39.3 / 47.3	39.3 / 47.2	39.2 / 47.2	39.1 / 47.1	39.0 / 47.1
		冷却水水圧損失	kPa	- / -	- / -	56 / 79	56 / 79	55 / 79	55 / 79	55 / 78
16	11	冷却能力	kW	- / -	- / -	200 / 243	196 / 239	194 / 237	191 / 233	188 / 230
		消費電力	kW	- / -	- / -	30.6 / 38.0	33.7 / 41.5	34.8 / 43.2	37.3 / 46.4	39.1 / 48.6
		冷水量	m³/h	- / -	- / -	34.4 / 41.8	33.7 / 41.1	33.4 / 40.8	32.9 / 40.1	32.3 / 39.6
		冷水水圧損失	kPa	- / -	- / -	55 / 79	53 / 77	52 / 76	51 / 73	49 / 72
		冷却水水量	m³/h	- / -	- / -	39.7 / 48.3	39.5 / 48.2	39.4 / 48.2	39.3 / 48.1	39.1 / 47.9
		冷却水水圧損失	kPa	- / -	- / -	56 / 83	56 / 82	56 / 82	55 / 82	55 / 81

MCR-SP80KE形

(50/60Hz)

冷水温度		冷却水出口温度(°C)		20	22	25	30	32	35	37
入口(°C)	出口(°C)	冷却水入口温度(°C)		15	17	20	25	27	30	32
10	5	冷却能力	kW	233 / 270	232 / 269	229 / 266	226 / 262	224 / 260	220 / 256	217 / 253
		消費電力	kW	35.1 / 43.4	36.5 / 45.1	38.6 / 47.7	41.8 / 51.8	43.6 / 54.2	47.1 / 58.6	49.7 / 61.9
		冷水量	m³/h	40.1 / 46.4	39.9 / 46.3	39.4 / 45.8	38.9 / 45.1	38.3 / 44.5	37.6 / 43.7	37.1 / 43.2
		冷水水圧損失	kPa	73 / 96	73 / 96	71 / 94	69 / 91	67 / 89	65 / 86	63 / 84
		冷却水水量	m³/h	46.1 / 53.9	46.2 / 54.0	46.0 / 54.0	46.1 / 54.0	46.0 / 54.0	45.9 / 54.0	45.8 / 54.1
		冷却水水圧損失	kPa	75 / 102	76 / 102	75 / 102	75 / 102	75 / 102	75 / 102	74 / 103
12	7	冷却能力	kW	- / -	245 / 284	243 / 281	239 / 277	237 / 275	233 / 271	230 / 267
		消費電力	kW	- / -	37.0 / 45.8	39.2 / 48.5	42.4 / 52.6	44.3 / 54.9	47.7 / 59.3	50.2 / 62.5
		冷水量	m³/h	- / -	42.1 / 48.8	41.8 / 48.3	41.1 / 47.6	40.5 / 47.1	39.9 / 46.4	39.4 / 45.9
		冷水水圧損失	kPa	- / -	80 / 106	79 / 104	77 / 101	75 / 99	72 / 96	71 / 94
		冷却水水量	m³/h	- / -	48.5 / 56.7	48.5 / 56.7	48.4 / 56.7	48.3 / 56.7	48.3 / 56.7	48.1 / 56.7
		冷却水水圧損失	kPa	- / -	83 / 112	83 / 112	83 / 112	82 / 112	82 / 112	82 / 112
14	9	冷却能力	kW	- / -	- / -	256 / 297	252 / 293	250 / 290	246 / 286	243 / 283
		消費電力	kW	- / -	- / -	39.7 / 49.1	43.1 / 53.5	45.0 / 55.8	48.4 / 60.1	50.8 / 63.1
		冷水量	m³/h	- / -	- / -	44.0 / 51.1	43.3 / 50.4	42.9 / 49.9	42.2 / 49.0	41.7 / 48.5
		冷水水圧損失	kPa	- / -	- / -	87 / 115	85 / 112	83 / 110	80 / 107	79 / 104
		冷却水水量	m³/h	- / -	- / -	50.9 / 59.5	50.8 / 59.6	50.8 / 59.5	50.6 / 59.5	50.5 / 59.4
		冷却水水圧損失	kPa	- / -	- / -	91 / 123	91 / 124	91 / 123	90 / 123	90 / 123
16	11	冷却能力	kW	- / -	- / -	264 / 313	259 / 307	257 / 304	252 / 299	248 / 295
		消費電力	kW	- / -	- / -	39.9 / 49.7	43.5 / 54.3	45.3 / 56.5	48.7 / 60.7	51.0 / 63.6
		冷水量	m³/h	- / -	- / -	45.4 / 53.8	44.5 / 52.8	44.2 / 52.3	43.3 / 51.4	42.7 / 50.7
		冷水水圧損失	kPa	- / -	- / -	92 / 127	89 / 122	88 / 120	85 / 116	82 / 113
		冷却水水量	m³/h	- / -	- / -	52.3 / 62.4	52.0 / 62.1	52.0 / 62.0	51.7 / 61.9	51.4 / 61.7
		冷却水水圧損失	kPa	- / -	- / -	96 / 135	95 / 134	95 / 134	94 / 133	93 / 132

注1. 冷水出口温度=11°C以上の性能は冷水出口温度=11°Cの性能と同じになります。

注2. 冷却能力値及び消費電力値を記載していない箇所につきましては、機器の運転上の制約により自動的に圧縮機容量70%程度での運転となります。

この領域における性能値につきましては別途お問合わせください。

注3. この性能表は計画値です。予告なく変更することがあります。



冷媒

R407C

MCR-SP-KE

能力

MCR-SP100KE形

(50/60Hz)

冷水温度		冷却水出口温度(°C)		20	22	25	30	32	35	37
入口(°C)	出口(°C)	冷却水入口温度(°C)		15	17	20	25	27	30	32
10	5	冷却能力	kW	301 / 351	299 / 349	297 / 346	291 / 340	290 / 339	285 / 334	282 / 330
		消費電力	kW	46.4 / 57.2	48.1 / 59.4	50.7 / 62.8	55.3 / 68.5	57.2 / 71.0	61.5 / 76.4	64.5 / 80.2
		冷水量	m³/h	51.8 / 60.4	51.4 / 60.0	51.1 / 59.5	50.1 / 58.5	49.9 / 58.3	49.0 / 57.4	48.5 / 56.8
		冷水水圧損失	kPa	63 / 84	62 / 83	61 / 81	59 / 79	59 / 78	57 / 76	56 / 75
		冷却水水量	m³/h	59.8 / 70.2	59.7 / 70.2	59.8 / 70.3	59.6 / 70.3	59.7 / 70.5	59.6 / 70.6	59.6 / 70.6
		冷却水水圧損失	kPa	42 / 56	41 / 56	42 / 57	41 / 56	41 / 57	41 / 57	41 / 57
12	7	冷却能力	kW	- / -	317 / 369	314 / 366	308 / 360	307 / 358	302 / 353	299 / 349
		消費電力	kW	- / -	48.6 / 60.2	51.4 / 63.7	56.1 / 69.5	57.7 / 71.6	62.0 / 77.0	65.0 / 80.8
		冷水量	m³/h	- / -	54.5 / 63.5	54.0 / 63.0	53.0 / 61.9	52.8 / 61.6	51.9 / 60.7	51.4 / 60.0
		冷水水圧損失	kPa	- / -	69 / 92	68 / 90	66 / 88	65 / 87	63 / 85	62 / 83
		冷却水水量	m³/h	- / -	62.9 / 73.8	62.8 / 73.9	62.6 / 73.9	62.7 / 73.9	62.6 / 74.0	62.6 / 73.9
		冷却水水圧損失	kPa	- / -	46 / 62	46 / 62	45 / 62	46 / 62	45 / 62	45 / 62
14	9	冷却能力	kW	- / -	- / -	332 / 387	326 / 381	324 / 378	319 / 373	316 / 369
		消費電力	kW	- / -	- / -	52.0 / 64.5	56.9 / 70.5	58.2 / 72.2	62.4 / 77.5	65.4 / 81.3
		冷水量	m³/h	- / -	- / -	57.1 / 66.6	56.1 / 65.5	55.7 / 65.0	54.9 / 64.2	54.4 / 63.5
		冷水水圧損失	kPa	- / -	- / -	75 / 100	73 / 98	72 / 96	70 / 94	69 / 92
		冷却水水量	m³/h	- / -	- / -	66.0 / 77.7	65.9 / 77.7	65.7 / 77.4	65.6 / 77.5	65.6 / 77.5
		冷却水水圧損失	kPa	- / -	- / -	50 / 68	50 / 68	50 / 68	50 / 68	50 / 68
16	11	冷却能力	kW	- / -	- / -	337 / 401	331 / 393	328 / 390	322 / 384	318 / 380
		消費電力	kW	- / -	- / -	52.1 / 65.0	57.0 / 71.1	58.3 / 72.5	62.5 / 77.8	65.5 / 81.6
		冷水量	m³/h	- / -	- / -	58.0 / 69.0	56.9 / 67.6	56.4 / 67.1	55.4 / 66.0	54.7 / 65.4
		冷水水圧損失	kPa	- / -	- / -	78 / 107	75 / 103	74 / 102	71 / 99	70 / 97
		冷却水水量	m³/h	- / -	- / -	66.9 / 80.2	66.7 / 79.8	66.4 / 79.6	66.1 / 79.4	66.0 / 79.4
		冷却水水圧損失	kPa	- / -	- / -	51 / 73	51 / 72	51 / 72	50 / 71	50 / 71

MCR-SP120KE形

(50/60Hz)

冷水温度		冷却水出口温度(°C)		20	22	25	30	32	35	37
入口(°C)	出口(°C)	冷却水入口温度(°C)		15	17	20	25	27	30	32
10	5	冷却能力	kW	378 / 445	376 / 443	373 / 439	367 / 433	365 / 430	360 / 425	357 / 421
		消費電力	kW	58.1 / 71.4	60.3 / 74.1	63.7 / 78.3	69.5 / 85.1	71.9 / 88.6	77.3 / 95.3	81.2 / 100.0
		冷水量	m³/h	65.0 / 76.5	64.7 / 76.2	64.2 / 75.5	63.1 / 74.5	62.8 / 74.0	61.9 / 73.1	61.4 / 72.4
		冷水水圧損失	kPa	62 / 84	62 / 84	61 / 82	59 / 80	58 / 79	57 / 78	56 / 76
		冷却水水量	m³/h	75.0 / 88.8	75.0 / 88.9	75.1 / 89.0	75.1 / 89.1	75.1 / 89.2	75.2 / 89.5	75.4 / 89.6
		冷却水水圧損失	kPa	64 / 88	64 / 89	64 / 89	64 / 89	64 / 89	64 / 90	65 / 90
12	7	冷却能力	kW	- / -	398 / 468	395 / 464	388 / 458	386 / 455	381 / 449	377 / 445
		消費電力	kW	- / -	61.0 / 75.1	64.6 / 79.4	70.5 / 85.7	72.5 / 89.3	77.9 / 96.0	81.7 / 100.7
		冷水量	m³/h	- / -	68.5 / 80.5	67.9 / 79.8	66.7 / 78.8	66.4 / 78.3	65.5 / 77.2	64.8 / 76.5
		冷水水圧損失	kPa	- / -	69 / 93	68 / 91	65 / 89	65 / 88	63 / 86	62 / 84
		冷却水水量	m³/h	- / -	78.9 / 93.4	79.1 / 93.5	78.9 / 93.5	78.9 / 93.6	78.9 / 93.7	78.9 / 93.9
		冷却水水圧損失	kPa	- / -	71 / 97	71 / 97	70 / 98	70 / 98	71 / 98	70 / 98
14	9	冷却能力	kW	- / -	- / -	417 / 490	411 / 484	408 / 480	402 / 474	399 / 470
		消費電力	kW	- / -	- / -	65.4 / 80.4	71.5 / 86.5	73.1 / 89.9	78.5 / 96.6	82.2 / 101.3
		冷水量	m³/h	- / -	- / -	71.7 / 84.3	70.7 / 83.2	70.2 / 82.6	69.1 / 81.5	68.6 / 80.8
		冷水水圧損失	kPa	- / -	- / -	75 / 101	73 / 99	72 / 97	70 / 95	69 / 94
		冷却水水量	m³/h	- / -	- / -	83.0 / 98.1	83.0 / 98.1	82.7 / 98.0	82.6 / 98.1	82.8 / 98.3
		冷却水水圧損失	kPa	- / -	- / -	78 / 107	78 / 107	77 / 107	77 / 107	77 / 107
16	11	冷却能力	kW	- / -	- / -	421 / 505	414 / 497	411 / 493	405 / 486	401 / 481
		消費電力	kW	- / -	- / -	65.6 / 80.9	71.6 / 86.8	73.1 / 90.3	78.5 / 96.9	82.3 / 101.6
		冷水量	m³/h	- / -	- / -	72.4 / 86.9	71.2 / 85.5	70.7 / 84.8	69.7 / 83.6	69.0 / 82.7
		冷水水圧損失	kPa	- / -	- / -	76 / 107	74 / 104	73 / 102	71 / 100	70 / 98
		冷却水水量	m³/h	- / -	- / -	83.7 / 100.8	83.5 / 100.4	83.3 / 100.3	83.2 / 100.3	83.1 / 100.2
		冷却水水圧損失	kPa	- / -	- / -	79 / 113	79 / 112	78 / 112	78 / 112	78 / 111

MCR-SP150KE形

(50/60Hz)

冷水温度		冷却水出口温度(°C)		20	22	25	30	32	35	37
入口(°C)	出口(°C)	冷却水入口温度(°C)		15	17	20	25	27	30	32(注1)
10	5	冷却能力	kW	446 / 533	444 / 530	440 / 526	435 / 520	432 / 517	427 / 511	423 / 507
		消費電力	kW	68.3 / 84.2	70.9 / 87.4	75.0 / 92.4	81.5 / 100.6	84.9 / 104.9	91.4 / 113.0	96.1 / 118.7
		冷水量	m³/h	76.7 / 91.7	76.4 / 91.2	75.7 / 90.5	74.8 / 89.4	74.3 / 88.9	73.4 / 87.9	72.8 / 87.2
		冷水水圧損失	kPa	67 / 94	66 / 93	65 / 91	64 / 89	63 / 89	62 / 87	61 / 85
		冷却水水量	m³/h	88.5 / 106.2	88.6 / 106.2	88.6 / 106.4	88.8 / 106.7	88.9 / 107.0	89.2 / 107.3	89.3 / 107.6
		冷却水水圧損失	kPa	88 / 125	88 / 125	88 / 125	88 / 126	89 / 126	89 / 127	89 / 128
12	7	冷却能力	kW	- / -	469 / 561	466 / 557	460 / 550	457 / 546	451 / 540	447 / 536
		消費電力	kW	- / -	71.8 / 88.6	76.0 / 93.7	82.2 / 101.4	85.6 / 105.7	92.1 / 113.8	96.7 / 119.5
		冷水量	m³/h	- / -	80.7 / 96.5	80.2 / 95.8	79.1 / 94.6	78.6 / 93.9	77.6 / 92.9	76.9 / 92.2
		冷水水圧損失	kPa	- / -	74 / 103	73 / 102	71 / 99	70 / 98	68 / 96	67 / 95
		冷却水水量	m³/h	- / -	93.0 / 111.7	93.2 / 111.9	93.3 / 112.0	93.3 / 112.1	93.4 / 112.5	93.5 / 112.7
		冷却水水圧損失	kPa	- / -	97 / 137	97 / 138	97 / 138	97 / 138	97 / 139	98 / 140
14	9	冷却能力	kW	- / -	- / -	492 / 588	485 / 580	482 / 577	476 / 570	472 / 565
		消費電力	kW	- / -	- / -	77.0 / 94.9	82.9 / 102.2	86.3 / 106.5	92.7 / 114.6	97.3 / 120.3
		冷水量	m³/h	- / -	- / -	84.6 / 101.1	83.4 / 99.8	82.9 / 99.2	81.9 / 98.0	81.2 / 97.2
		冷水水圧損失	kPa	- / -	- / -	81 / 113	78 / 110	78 / 109	76 / 106	75 / 105
		冷却水水量	m³/h	- / -	- / -	97.9 / 117.5	97.7 / 117.3	97.7 / 117.6	97.8 / 117.8	97.9 / 117.9
		冷却水水圧損失	kPa	- / -	- / -	106 / 151	106 / 151	106 / 152	106 / 152	107 / 152
16	11	冷却能力	kW	- / -	- / -	497 / 607	489 / 598	486 / 594	479 / 586	475 / 581
		消費電力	kW	- / -	- / -	77.2 / 94.9	83.0 / 101.9	86.3 / 106.1	92.8 / 114.1	97.4 / 119.7
		冷水量	m³/h	- / -	- / -	85.5 / 104.4	84.1 / 102.9	83.6 / 102.2	82.4 / 100.8	81.7 / 99.9
		冷水水圧損失	kPa	- / -	- / -	82 / 120	80 / 117	79 / 115	77 / 112	75 / 110
		冷却水水量	m³/h	- / -	- / -	98.8 / 100.6	98.4 / 100.3	98.4 / 100.3	98.3 / 100.3	98.5 / 100.4
		冷却水水圧損失	kPa	- / -	- / -	108 / 112	108 / 112	108 / 112	107 / 112	108 / 112

注1. 冷水出口温度=11℃以上の性能は冷水出口温度=11℃の性能と同じになります。

MCR-SP150KE(60Hz)は、冷水出口温度=11℃の場合、冷却水流量の制約により冷却水出入口温度差=6℃としています。

注2. 冷却能力値及び消費電力値を記載していない箇所につきましては、機器の運転上の制約により自動的に圧縮機容量70%程度での運転となります。この領域における性能値につきましては別途お問い合わせください。

注3. この性能表は計画値です。予告なく変更することがあります。

仕様表

(50/60Hz)

ユニット形名		MCR-SP40KEN	MCR-SP50KEN	MCR-SP60KEN	MCR-SP80KEN	MCR-SP100KEN	MCR-SP120KEN	MCR-SP150KEN	
使用温度範囲 (冷水出口)		5℃～25℃							
性能 (注1)	冷却能力	kW	115/136	154/182	177/214	230/269	296/348	378/447	447/537
	消費電力	kW	27.1/33.2	32.6/40.9	38.3/46.8	48.7/60.2	65.8/80.9	80.6/98.5	96.2/116.1
容量制御		%	100 - 10% (連続)						
電源 (注2)		三相 200V 50/60Hz							
圧縮機	形式	半密閉シングルスクリー圧縮機×1台							
	形名	MS-CE13M	MS-CE13L	MS-CE14M	MS-CE14L	MS-CE18S	MS-CE18M	MS-CE18L	
	呼称出力	kW	22	30	37	45	60	75	90
	始動方式	スター・デルタ始動							
	1日の冷凍能力 (法定トン)	トン	10.23/12.32	12.93/15.58	15.27/18.40	19.95/24.04	25.52/30.74	31.93/38.47	37.69/45.41
	ヒーター	W	180				250		
水冷凝縮器	形式	シェルアンドチューブ式							
	水配管サイズ	JIS10K-80A	JIS10K-100A				JIS10K-125A		
冷却器	形式	ブレージングプレート式							
	水配管サイズ	JIS10K-80A				JIS10K-100A			
エコノマイザー	形式	ブレージングプレート式							
冷媒	R407C								
冷凍機油	エステル油 MEL56(N)								
制御方式	マイコンコントローラーによる全自動運転 (冷水出口温度制御)								
保護装置	高圧圧力開閉器、低圧異常検知回路、凍結防止サーモ、巻線温度サーモ、過電流継電器、吐出過熱度保護サーモ、逆転防止リレー、安全弁、操作回路用ヒューズ、吐出温度保護センサー								
高圧ガス保安法区分	その他 (届出不要)				届出 (SP80KEN は 60Hz のみ)				
据付条件	屋内設置, 周囲温度: 0 ~ 40℃								
製品質量 (計画値)	kg	1230	1330	1430	1520	2450	2770	2930	
運転質量 (計画値)	kg	1280	1400	1510	1610	2570	2920	3090	
外形寸法 (計画値)	幅	mm	2780				3230		
	奥行	mm	1130				1325		
	高さ	mm	1512				1690		

注1. 性能は、冷水温度：入口/出口= 12/7℃、冷却水温度：入口/出口= 30/35℃の場合です。

注2. 400V 級の電源のご要求にも応じます。

仕様は予告なく変更することがあります。

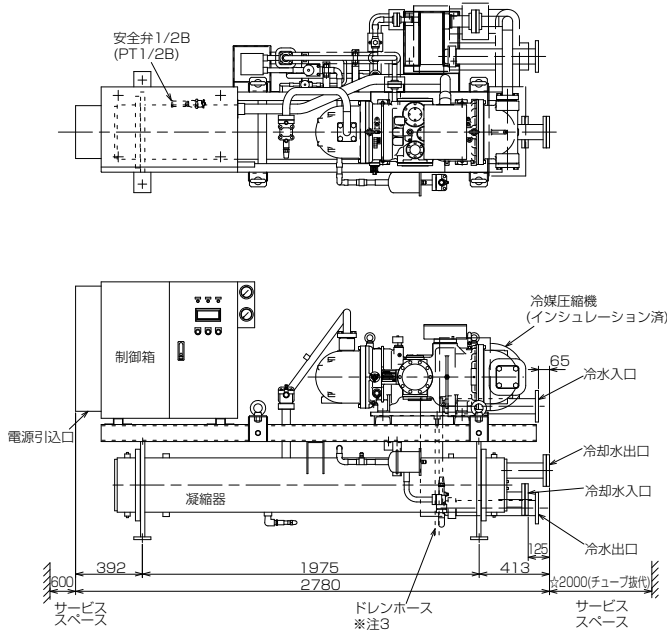
冷媒

R407C

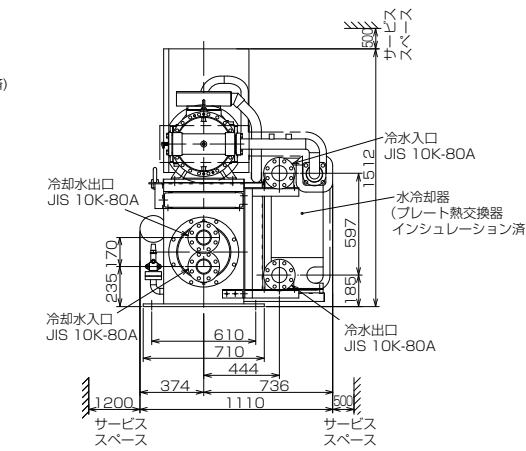
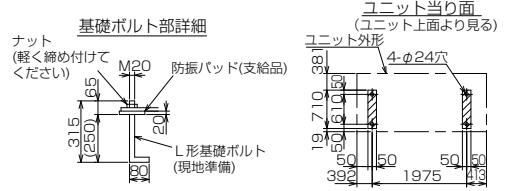
MCR-SP-KEN

外形図

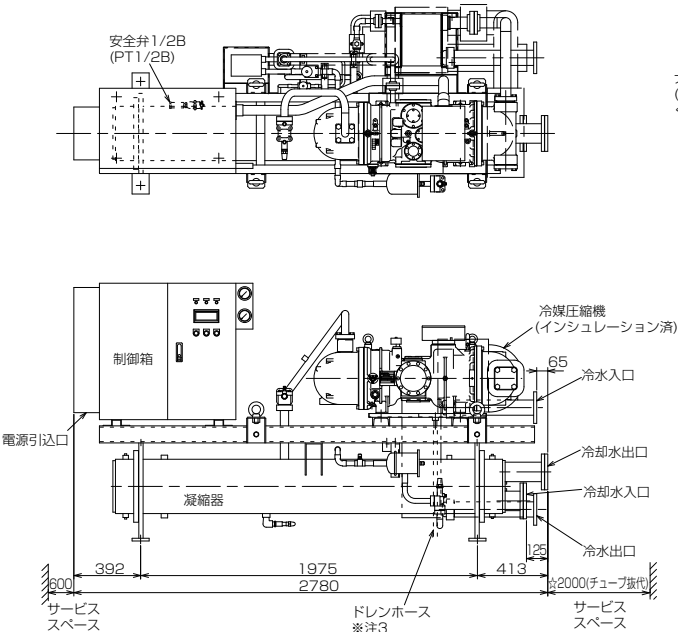
MCR-SP40KEN形



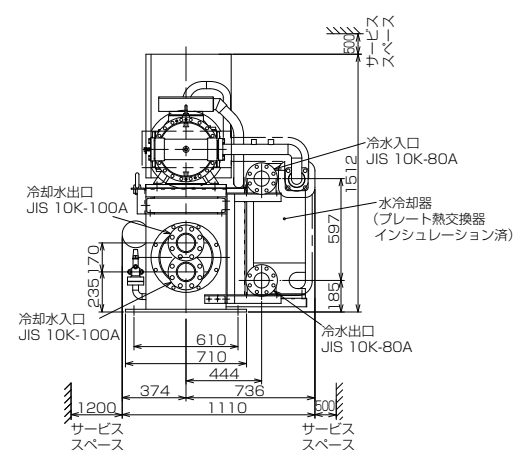
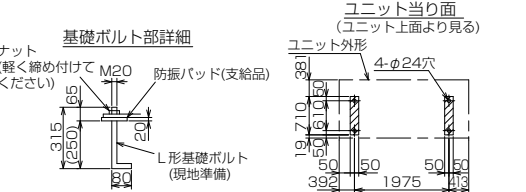
- ご注意
1. ユニットの据付けに際しては、ユニットの周囲に保守・点検のため、図示のスペースを確保ください。
  2. プレート熱交換器内に異物が入ると伝熱面を傷付ける恐れ及び目詰まりの原因になりますので、冷水入口配管に必ず、ユニット取付けのストレーナーと清掃可能なストレーナー(20メッシュ程度)を設けてください。
  3. 圧縮機の露をドレンホースにより排出しますので、ホースの出口を排水口へ導いてください。



MCR-SP50KEN形



- ご注意
1. ユニットの据付けに際しては、ユニットの周囲に保守・点検のため、図示のスペースを確保ください。
  2. プレート熱交換器内に異物が入ると伝熱面を傷付ける恐れ及び目詰まりの原因になりますので、冷水入口配管に必ず、ユニット取付けのストレーナーと清掃可能なストレーナー(20メッシュ程度)を設けてください。
  3. 圧縮機の露をドレンホースにより排出しますので、ホースの出口を排水口へ導いてください。



チリングユニット 水冷式産業用チラー

冷媒

R407C

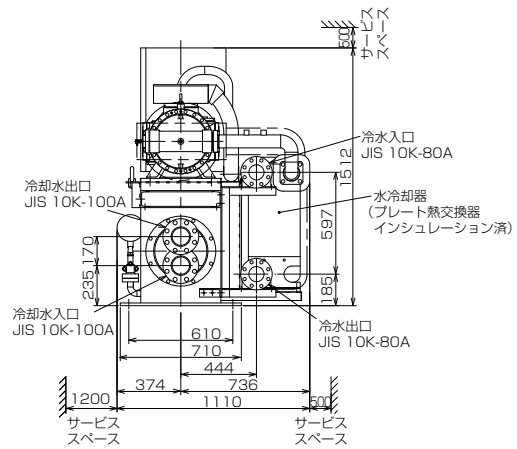
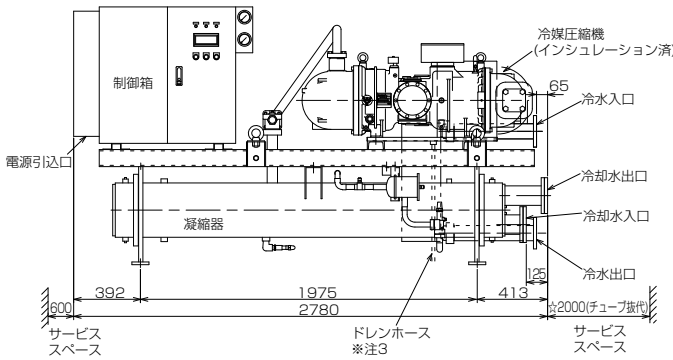
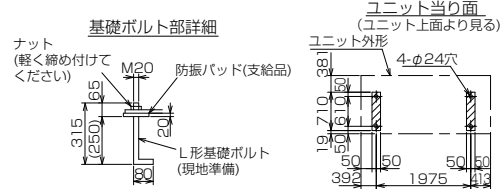
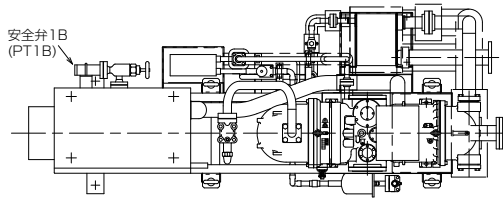
MCR-SP-KEN

外形図

MCR-SP60KEN形

ご注意

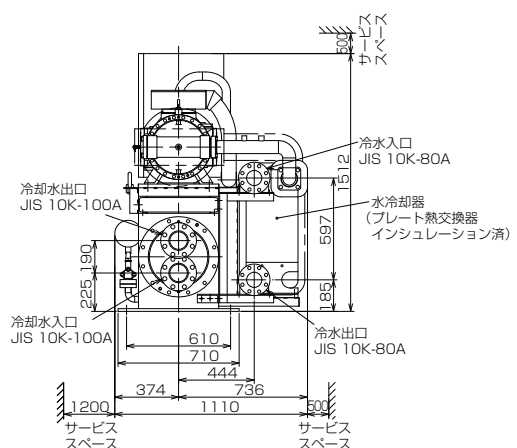
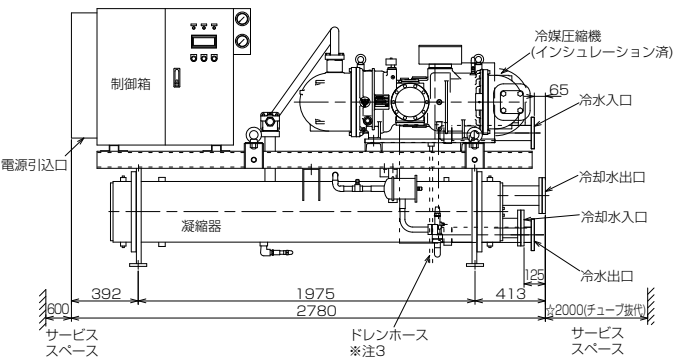
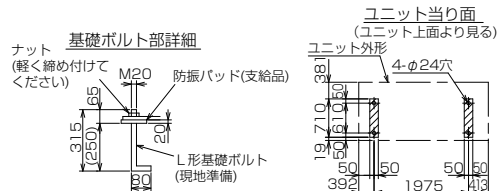
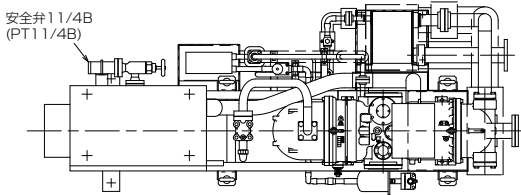
1. ユニットの据付けに際しては、ユニットの周囲に保守・点検のため、図示のスペースを確保ください。
2. プレート熱交換器内に異物が入ると伝熱面を傷付ける恐れ及び目詰まりの原因になりますので、冷水入口配管に必ず、ユニット取付けのストレーナーと清掃可能なストレーナー(20メッシュ程度)を設けてください。
3. 圧縮機の露をドレンホースにより排出しますので、ホースの出口を排水口へ導いてください。



MCR-SP80KEN形

ご注意

1. ユニットの据付けに際しては、ユニットの周囲に保守・点検のため、図示のスペースを確保ください。
2. プレート熱交換器内に異物が入ると伝熱面を傷付ける恐れ及び目詰まりの原因になりますので、冷水入口配管に必ず、ユニット取付けのストレーナーと清掃可能なストレーナー(20メッシュ程度)を設けてください。
3. 圧縮機の露をドレンホースにより排出しますので、ホースの出口を排水口へ導いてください。



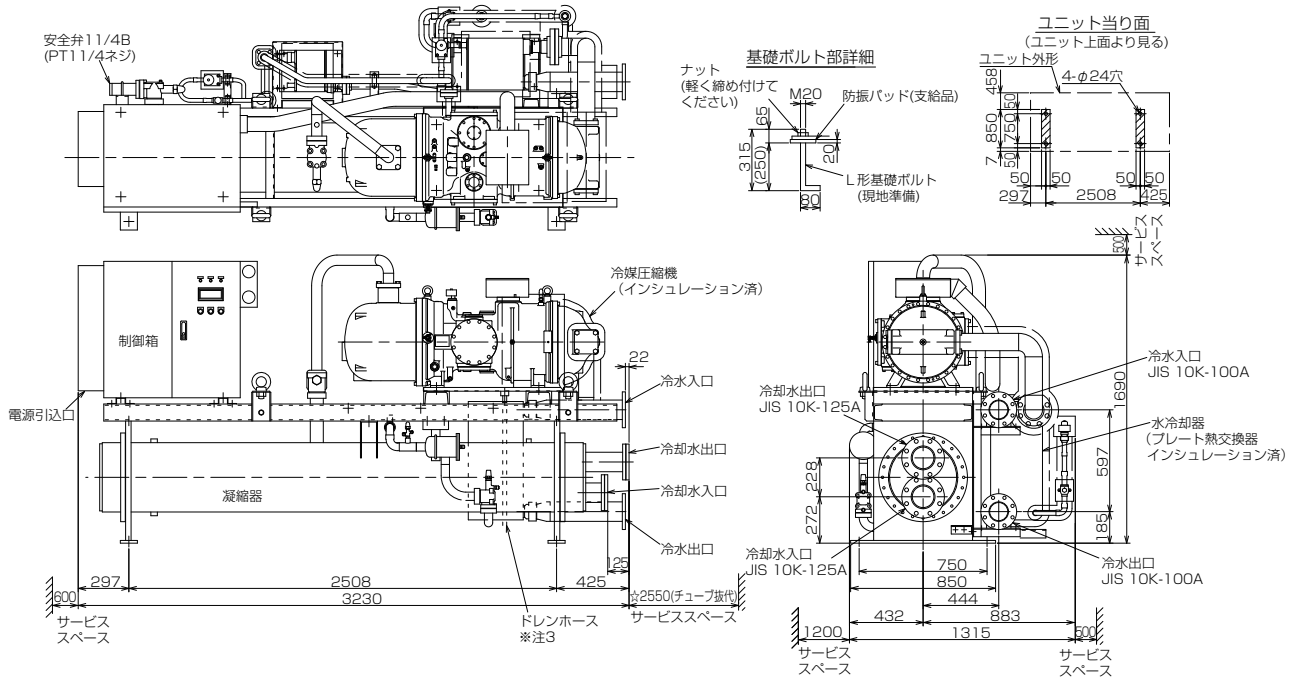
冷媒 R407C

MCR-SP-KEN

外形図

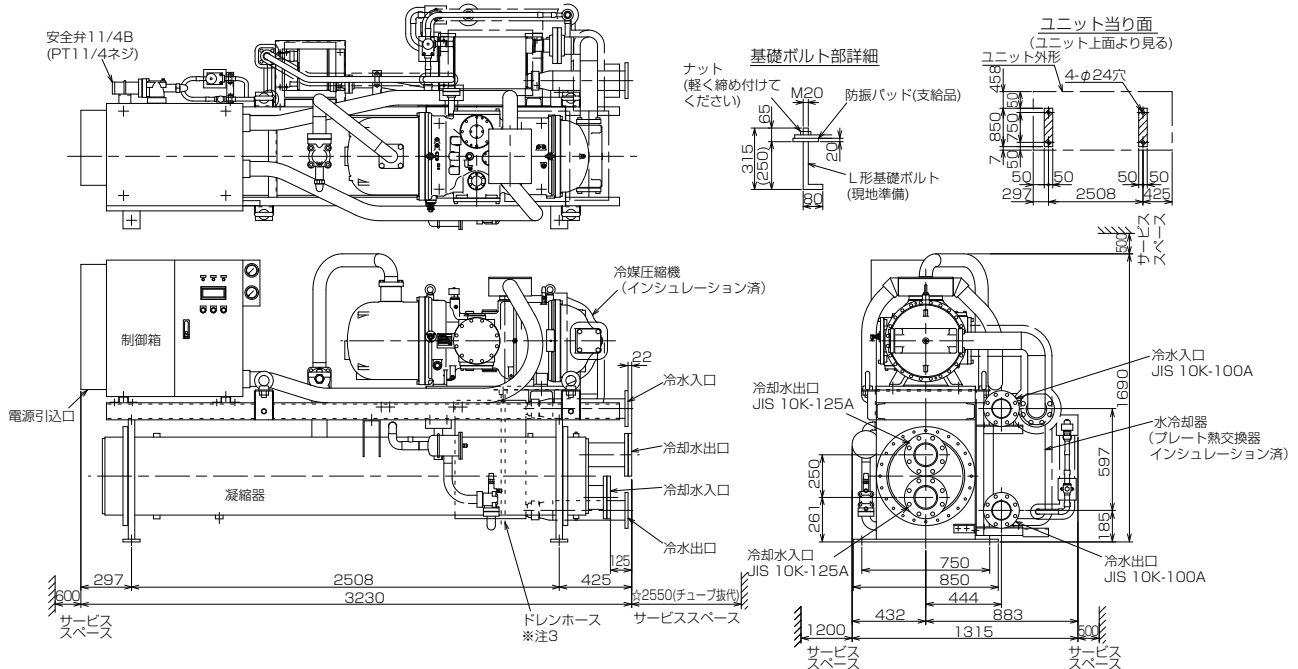
MCR-SP100KEN形

- ご注意
1. ユニットの据付けに際しては、ユニットの周囲に保守・点検のため、図示のスペースを確保ください。
  2. プレート熱交換器内に異物が入ると伝熱面を傷付ける恐れ及び目詰まりの原因になりますので、冷水入口配管に必ず、ユニット取付けのストレーナーと清掃可能なストレーナー(20メッシュ程度)を設けてください。
  3. 圧縮機の露をドレンホースにより排出しますので、ホースの出口を排水口へ導いてください。



MCR-SP120KEN形

- ご注意
1. ユニットの据付けに際しては、ユニットの周囲に保守・点検のため、図示のスペースを確保ください。
  2. プレート熱交換器内に異物が入ると伝熱面を傷付ける恐れ及び目詰まりの原因になりますので、冷水入口配管に必ず、ユニット取付けのストレーナーと清掃可能なストレーナー(20メッシュ程度)を設けてください。
  3. 圧縮機の露をドレンホースにより排出しますので、ホースの出口を排水口へ導いてください。



冷媒

R407C

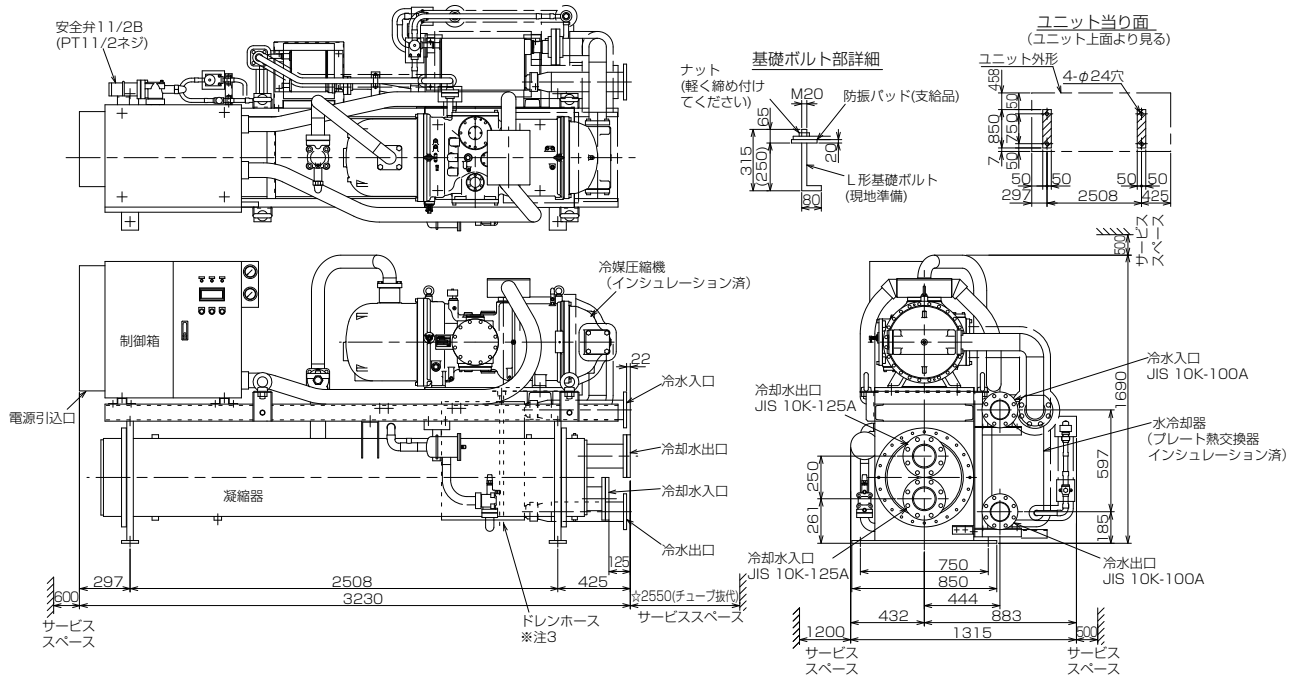
MCR-SP-KEN

外形図

MCR-SP150KEN形

ご注意

1. ユニットの据付けに際しては、ユニットの周囲に保守・点検のため、図示のスペースを確保ください。
2. プレート熱交換器内に異物が入ると伝熱面を傷付ける恐れ及び目詰まりの原因になりますので、冷水入口配管に必ず、ユニット取付けのストレーナーと清掃可能なストレーナー(20メッシュ程度)を設けてください。
3. 圧縮機の露をドレンホースにより排出しますので、ホースの出口を排水口へ導いてください。



能力

MCR-SP40KEN形

(50/60Hz)

冷水温度		冷却水出口温度(°C)		20	22	25	30	32	35	37
入口(°C)	出口(°C)	冷却水入口温度(°C)		15	17	20	25	27	30	32
10	5	冷却能力	kW	118 / 138	117 / 137	116 / 136	113 / 132	111 / 130	109 / 128	107 / 126
		消費電力	kW	18.6 / 22.8	19.5 / 23.8	20.9 / 25.5	23.6 / 28.9	24.9 / 30.4	26.8 / 32.8	28.2 / 34.6
		冷水水量	m³/h	20.3 / 23.7	20.1 / 23.6	20.0 / 23.4	19.4 / 22.7	19.1 / 22.4	18.7 / 22.0	18.4 / 21.7
		冷水水圧損失	kPa	65 / 86	64 / 85	63 / 84	60 / 79	58 / 77	56 / 75	54 / 73
		冷却水水量	m³/h	23.5 / 27.7	23.5 / 27.7	23.5 / 27.8	23.5 / 27.7	23.4 / 27.6	23.4 / 27.7	23.3 / 27.6
		冷却水水圧損失	kPa	10 / 14	10 / 14	10 / 14	10 / 14	10 / 14	10 / 14	10 / 14
12	7	冷却能力	kW	- / -	124 / 145	123 / 143	119 / 140	118 / 138	115 / 136	113 / 133
		消費電力	kW	- / -	19.7 / 24.1	21.2 / 25.9	23.9 / 29.3	25.2 / 30.8	27.1 / 33.2	28.5 / 34.8
		冷水水量	m³/h	- / -	21.3 / 24.9	21.2 / 24.6	20.5 / 24.1	20.3 / 23.7	19.8 / 23.4	19.4 / 22.9
		冷水水圧損失	kPa	- / -	71 / 94	70 / 92	66 / 88	65 / 86	62 / 84	60 / 80
		冷却水水量	m³/h	- / -	24.7 / 29.1	24.8 / 29.1	24.6 / 29.1	24.6 / 29.0	24.4 / 29.1	24.3 / 28.9
		冷却水水圧損失	kPa	- / -	11 / 15	11 / 15	11 / 15	11 / 15	11 / 15	11 / 15
14	9	冷却能力	kW	- / -	- / -	130 / 152	126 / 148	125 / 146	122 / 143	120 / 141
		消費電力	kW	- / -	- / -	21.5 / 26.3	24.3 / 29.7	25.5 / 31.2	27.4 / 33.5	28.7 / 35.1
		冷水水量	m³/h	- / -	- / -	22.4 / 26.1	21.7 / 25.5	21.5 / 25.1	21.0 / 24.6	20.6 / 24.3
		冷水水圧損失	kPa	- / -	- / -	77 / 103	73 / 98	72 / 95	69 / 92	67 / 90
		冷却水水量	m³/h	- / -	- / -	26.1 / 30.7	25.9 / 30.6	25.9 / 30.5	25.7 / 30.4	25.6 / 30.3
		冷却水水圧損失	kPa	- / -	- / -	12 / 16	12 / 16	12 / 16	12 / 16	12 / 16
16	11	冷却能力	kW	- / -	- / -	132 / 158	129 / 154	127 / 152	124 / 149	122 / 147
		消費電力	kW	- / -	- / -	21.6 / 26.6	24.4 / 30.0	25.6 / 31.5	27.5 / 33.8	28.8 / 35.3
		冷水水量	m³/h	- / -	- / -	22.7 / 27.2	22.2 / 26.5	21.8 / 26.1	21.3 / 25.6	21.0 / 25.3
		冷水水圧損失	kPa	- / -	- / -	79 / 110	76 / 105	74 / 103	71 / 99	69 / 97
		冷却水水量	m³/h	- / -	- / -	26.4 / 31.8	26.4 / 31.6	26.2 / 31.6	26.1 / 31.4	25.9 / 31.4
		冷却水水圧損失	kPa	- / -	- / -	13 / 18	13 / 17	13 / 17	12 / 17	12 / 17

冷媒

R407C

MCR-SP-KEN

能力

MCR-SP50KEN形

(50/60Hz)

冷水温度		冷却水出口温度(°C)		20	22	25	30	32	35	37
入口(°C)	出口(°C)	冷却水入口温度(°C)		15	17	20	25	27	30	32
10	5	冷却能力	kW	157 / 184	156 / 183	154 / 181	150 / 177	148 / 175	145 / 171	143 / 169
		消費電力	kW	22.5 / 28.1	23.6 / 29.4	25.3 / 31.6	28.5 / 35.7	30.0 / 37.6	32.3 / 40.5	33.9 / 42.6
		冷水水量	m³/h	27.0 / 31.6	26.8 / 31.5	26.5 / 31.1	25.8 / 30.4	25.5 / 30.1	24.9 / 29.4	24.6 / 29.1
		冷水水圧損失	kPa	36 / 48	36 / 47	35 / 47	33 / 45	32 / 44	31 / 42	30 / 41
		冷却水水量	m³/h	30.9 / 36.5	30.9 / 36.5	30.8 / 36.6	30.7 / 36.6	30.6 / 36.6	30.5 / 36.4	30.4 / 36.4
		冷却水水圧損失	kPa	9 / 12	9 / 12	9 / 12	9 / 12	9 / 12	9 / 12	9 / 12
12	7	冷却能力	kW	- / -	165 / 194	163 / 191	159 / 187	157 / 185	154 / 182	152 / 179
		消費電力	kW	- / -	23.9 / 29.8	25.6 / 32.1	28.9 / 36.3	30.4 / 38.1	32.6 / 40.9	34.2 / 42.9
		冷水水量	m³/h	- / -	28.4 / 33.4	28.0 / 32.9	27.3 / 32.2	27.0 / 31.8	26.5 / 31.3	26.1 / 30.8
		冷水水圧損失	kPa	- / -	39 / 53	39 / 51	37 / 49	36 / 48	35 / 47	34 / 46
		冷却水水量	m³/h	- / -	32.5 / 38.5	32.4 / 38.4	32.3 / 38.4	32.2 / 38.4	32.1 / 38.3	32.0 / 38.2
		冷却水水圧損失	kPa	- / -	10 / 13	10 / 13	10 / 13	10 / 13	10 / 13	10 / 13
14	9	冷却能力	kW	- / -	- / -	169 / 202	165 / 197	163 / 195	160 / 192	158 / 189
		消費電力	kW	- / -	- / -	25.9 / 32.6	29.2 / 36.8	30.6 / 38.6	32.9 / 41.3	34.4 / 43.2
		冷水水量	m³/h	- / -	- / -	29.1 / 34.7	28.4 / 33.9	28.0 / 33.5	27.5 / 33.0	27.2 / 32.5
		冷水水圧損失	kPa	- / -	- / -	41 / 57	39 / 54	39 / 53	37 / 52	36 / 50
		冷却水水量	m³/h	- / -	- / -	33.5 / 40.4	33.4 / 40.2	33.3 / 40.2	33.2 / 40.1	33.1 / 39.9
		冷却水水圧損失	kPa	- / -	- / -	11 / 15	10 / 14	10 / 14	10 / 14	10 / 14
16	11	冷却能力	kW	- / -	- / -	169 / 202	165 / 197	163 / 195	160 / 192	158 / 189
		消費電力	kW	- / -	- / -	25.9 / 32.6	29.2 / 36.8	30.6 / 38.6	32.9 / 41.3	34.4 / 43.2
		冷水水量	m³/h	- / -	- / -	29.1 / 34.7	28.4 / 33.9	28.0 / 33.5	27.5 / 33.0	27.2 / 32.5
		冷水水圧損失	kPa	- / -	- / -	41 / 57	39 / 54	39 / 53	37 / 52	36 / 50
		冷却水水量	m³/h	- / -	- / -	33.5 / 40.4	33.4 / 40.2	33.3 / 40.2	33.2 / 40.1	33.1 / 39.9
		冷却水水圧損失	kPa	- / -	- / -	11 / 15	10 / 14	10 / 14	10 / 14	10 / 14

MCR-SP60KEN形

(50/60Hz)

冷水温度		冷却水出口温度(°C)		20	22	25	30	32	35	37
入口(°C)	出口(°C)	冷却水入口温度(°C)		15	17	20	25	27	30	32
10	5	冷却能力	kW	179 / 216	178 / 215	176 / 212	172 / 207	170 / 205	167 / 202	164 / 199
		消費電力	kW	26.5 / 32.2	27.7 / 33.7	29.6 / 36.1	33.4 / 40.8	35.1 / 42.9	37.9 / 46.3	39.8 / 48.7
		冷水水量	m³/h	30.8 / 37.2	30.6 / 37.0	30.3 / 36.5	29.6 / 35.6	29.2 / 35.3	28.7 / 34.7	28.2 / 34.2
		冷水水圧損失	kPa	46 / 64	45 / 64	44 / 62	42 / 59	42 / 58	40 / 57	39 / 55
		冷却水水量	m³/h	35.3 / 42.7	35.4 / 42.8	35.4 / 42.7	35.3 / 42.6	35.3 / 42.6	35.2 / 42.7	35.1 / 42.6
		冷却水水圧損失	kPa	13 / 19	13 / 19	13 / 19	13 / 19	13 / 19	13 / 19	13 / 19
12	7	冷却能力	kW	- / -	189 / 227	186 / 224	182 / 219	180 / 217	177 / 214	174 / 211
		消費電力	kW	- / -	28.0 / 34.1	30.1 / 36.6	33.9 / 41.4	35.6 / 43.5	38.3 / 46.8	40.1 / 49.1
		冷水水量	m³/h	- / -	32.5 / 39.0	32.0 / 38.5	31.3 / 37.7	31.0 / 37.3	30.4 / 36.8	29.9 / 36.3
		冷水水圧損失	kPa	- / -	50 / 70	49 / 69	47 / 66	46 / 65	45 / 63	43 / 62
		冷却水水量	m³/h	- / -	37.3 / 44.9	37.2 / 44.8	37.1 / 44.8	37.1 / 44.8	37.0 / 44.9	36.8 / 44.7
		冷却水水圧損失	kPa	- / -	15 / 20	15 / 20	15 / 20	15 / 20	14 / 20	14 / 20
14	9	冷却能力	kW	- / -	- / -	196 / 237	191 / 232	189 / 230	186 / 226	183 / 223
		消費電力	kW	- / -	- / -	30.5 / 37.2	34.4 / 42.0	36.0 / 44.1	38.6 / 47.3	40.4 / 49.5
		冷水水量	m³/h	- / -	- / -	33.7 / 40.8	32.9 / 39.9	32.5 / 39.6	32.0 / 38.9	31.5 / 38.4
		冷水水圧損失	kPa	- / -	- / -	54 / 76	51 / 73	50 / 72	49 / 70	47 / 68
		冷却水水量	m³/h	- / -	- / -	39.0 / 47.2	38.8 / 47.1	38.7 / 47.1	38.6 / 47.0	38.4 / 46.9
		冷却水水圧損失	kPa	- / -	- / -	16 / 22	16 / 22	16 / 22	16 / 22	15 / 22
16	11	冷却能力	kW	- / -	- / -	196 / 240	191 / 235	189 / 233	186 / 229	183 / 226
		消費電力	kW	- / -	- / -	30.5 / 37.4	34.4 / 42.2	36.0 / 44.2	38.6 / 47.4	40.4 / 49.6
		冷水水量	m³/h	- / -	- / -	33.7 / 41.3	32.9 / 40.4	32.5 / 40.1	32.0 / 39.4	31.5 / 38.9
		冷水水圧損失	kPa	- / -	- / -	54 / 78	51 / 75	50 / 74	49 / 71	47 / 70
		冷却水水量	m³/h	- / -	- / -	39.0 / 47.7	38.8 / 47.7	38.7 / 47.7	38.6 / 47.5	38.4 / 47.4
		冷却水水圧損失	kPa	- / -	- / -	16 / 23	16 / 23	16 / 23	16 / 23	15 / 22

- 注1. 冷水出口温度=11℃以上の性能は冷水出口温度=11℃の性能と同じになります。
- 注2. 冷却能力値及び消費電力値を記載していない箇所につきましては、機器の運転上の制約により自動的に圧縮機容量70%程度での運転となります。この領域における性能値につきましては別途お問合わせください。
- 注3. この性能表は計画値です。予告なく変更することがあります。

冷媒

R407C

MCR-SP-KEN

能力

MCR-SP80KEN形

(50/60Hz)

冷水温度		冷却水出口温度(℃)		20	22	25	30	32	35	37
入口(℃)	出口(℃)	冷却水入口温度(℃)		15	17	20	25	27	30	32
10	5	冷却能力	kW	233 / 272	231 / 270	229 / 267	223 / 261	221 / 258	217 / 254	214 / 251
		消費電力	kW	33.6 / 41.4	35.1 / 43.2	37.6 / 46.3	42.5 / 52.4	44.7 / 55.1	48.2 / 59.6	50.8 / 62.8
		冷水水量	m³/h	40.1 / 46.8	39.7 / 46.4	39.4 / 45.9	38.4 / 44.9	38.0 / 44.4	37.3 / 43.7	36.8 / 43.2
		冷水水圧損失	kPa	74 / 98	73 / 97	71 / 95	68 / 91	67 / 89	65 / 86	63 / 85
		冷却水水量	m³/h	45.9 / 53.9	45.8 / 53.9	45.9 / 53.9	45.7 / 53.9	45.7 / 53.9	45.6 / 53.9	45.5 / 54.0
		冷却水水圧損失	kPa	15 / 20	15 / 20	15 / 20	15 / 20	15 / 20	15 / 20	15 / 20
12	7	冷却能力	kW	- / -	245 / 285	242 / 282	236 / 276	234 / 273	230 / 269	226 / 266
		消費電力	kW	- / -	35.5 / 43.8	38.1 / 47.0	43.0 / 53.1	45.2 / 55.8	48.7 / 60.2	51.2 / 63.3
		冷水水量	m³/h	- / -	42.1 / 49.0	41.6 / 48.5	40.6 / 47.5	40.2 / 47.0	39.6 / 46.3	38.9 / 45.8
		冷水水圧損失	kPa	- / -	81 / 107	79 / 105	76 / 101	74 / 99	72 / 96	70 / 94
		冷却水水量	m³/h	- / -	48.2 / 56.6	48.2 / 56.6	48.0 / 56.6	48.0 / 56.6	47.9 / 56.6	47.7 / 56.6
		冷却水水圧損失	kPa	- / -	17 / 22	16 / 22	16 / 22	16 / 22	16 / 22	16 / 22
14	9	冷却能力	kW	- / -	- / -	256 / 298	250 / 292	247 / 289	243 / 284	240 / 281
		消費電力	kW	- / -	- / -	38.7 / 47.7	43.7 / 53.8	45.8 / 56.5	49.2 / 60.8	51.6 / 63.8
		冷水水量	m³/h	- / -	- / -	44.0 / 51.3	43.0 / 50.2	42.5 / 49.7	41.8 / 48.8	41.3 / 48.3
		冷水水圧損失	kPa	- / -	- / -	88 / 116	84 / 112	82 / 110	80 / 106	78 / 104
		冷却水水量	m³/h	- / -	- / -	50.7 / 59.5	50.5 / 59.5	50.4 / 59.4	50.3 / 59.3	50.2 / 59.3
		冷却水水圧損失	kPa	- / -	- / -	18 / 24	18 / 24	18 / 24	18 / 24	18 / 24
16	11	冷却能力	kW	- / -	- / -	262 / 311	256 / 305	253 / 302	249 / 297	246 / 294
		消費電力	kW	- / -	- / -	39.0 / 48.3	44.0 / 54.5	46.1 / 57.2	49.5 / 61.3	51.8 / 64.2
		冷水水量	m³/h	- / -	- / -	45.1 / 53.5	44.0 / 52.5	43.5 / 51.9	42.8 / 51.1	42.3 / 50.6
		冷水水圧損失	kPa	- / -	- / -	92 / 126	88 / 121	86 / 119	83 / 115	81 / 113
		冷却水水量	m³/h	- / -	- / -	51.8 / 61.8	51.6 / 61.8	51.4 / 61.8	51.3 / 61.6	51.2 / 61.6
		冷却水水圧損失	kPa	- / -	- / -	19 / 26	19 / 26	19 / 26	18 / 26	18 / 26

MCR-SP100KEN形

(50/60Hz)

冷水温度		冷却水出口温度(℃)		20	22	25	30	32	35	37
入口(℃)	出口(℃)	冷却水入口温度(℃)		15	17	20	25	27	30	32
10	5	冷却能力	kW	300 / 350	298 / 348	294 / 344	288 / 337	285 / 333	280 / 328	276 / 324
		消費電力	kW	46.4 / 56.7	48.5 / 59.3	51.9 / 63.5	58.2 / 71.5	61.0 / 74.9	65.4 / 80.5	68.6 / 84.4
		冷水水量	m³/h	51.6 / 60.2	51.3 / 59.9	50.6 / 59.2	49.5 / 58.0	49.0 / 57.3	48.2 / 56.4	47.5 / 55.7
		冷水水圧損失	kPa	63 / 84	62 / 83	61 / 81	58 / 78	57 / 76	56 / 74	54 / 73
		冷却水水量	m³/h	59.6 / 70.0	59.6 / 70.1	59.5 / 70.1	59.5 / 70.3	59.5 / 70.2	59.4 / 70.3	59.3 / 70.2
		冷却水水圧損失	kPa	15 / 20	15 / 20	15 / 20	15 / 21	15 / 21	15 / 21	15 / 21
12	7	冷却能力	kW	- / -	315 / 368	311 / 364	304 / 356	301 / 353	296 / 348	292 / 343
		消費電力	kW	- / -	48.9 / 59.8	52.3 / 64.0	58.6 / 71.9	61.3 / 75.4	65.8 / 80.9	68.9 / 84.8
		冷水水量	m³/h	- / -	54.2 / 63.3	53.5 / 62.6	52.3 / 61.2	51.8 / 60.7	50.9 / 59.9	50.2 / 59.0
		冷水水圧損失	kPa	- / -	69 / 92	67 / 90	65 / 86	63 / 85	61 / 83	60 / 81
		冷却水水量	m³/h	- / -	62.6 / 73.6	62.5 / 73.6	62.4 / 73.6	62.3 / 73.7	62.2 / 73.8	62.1 / 73.6
		冷却水水圧損失	kPa	- / -	17 / 22	17 / 22	17 / 22	17 / 22	17 / 22	17 / 22
14	9	冷却能力	kW	- / -	- / -	329 / 384	322 / 376	318 / 373	313 / 367	309 / 363
		消費電力	kW	- / -	- / -	52.7 / 64.5	59.0 / 72.4	61.7 / 75.9	66.1 / 81.4	69.2 / 85.2
		冷水水量	m³/h	- / -	- / -	56.6 / 66.0	55.4 / 64.7	54.7 / 64.2	53.8 / 63.1	53.1 / 62.4
		冷水水圧損失	kPa	- / -	- / -	75 / 99	72 / 96	70 / 94	68 / 91	67 / 90
		冷却水水量	m³/h	- / -	- / -	65.7 / 77.1	65.5 / 77.1	65.3 / 77.2	65.2 / 77.1	65.1 / 77.1
		冷却水水圧損失	kPa	- / -	- / -	18 / 24	18 / 24	18 / 24	18 / 24	18 / 24
16	11	冷却能力	kW	- / -	- / -	332 / 396	325 / 388	322 / 384	317 / 378	313 / 374
		消費電力	kW	- / -	- / -	52.7 / 64.8	59.0 / 72.7	61.8 / 76.1	66.2 / 81.6	69.3 / 85.5
		冷水水量	m³/h	- / -	- / -	57.1 / 68.1	55.9 / 66.7	55.4 / 66.0	54.5 / 65.0	53.8 / 64.3
		冷水水圧損失	kPa	- / -	- / -	76 / 105	73 / 101	72 / 99	70 / 97	68 / 95
		冷却水水量	m³/h	- / -	- / -	66.2 / 79.3	66.0 / 79.2	66.0 / 79.1	65.9 / 79.1	65.8 / 79.0
		冷却水水圧損失	kPa	- / -	- / -	18 / 26	18 / 25	18 / 25	18 / 25	18 / 25

- 注1. 冷水出口温度=11℃以上の性能は冷水出口温度=11℃の性能と同じになります。
- 注2. 冷却能力値及び消費電力値を記載していない箇所につきましては、機器の運転上の制約により自動的に圧縮機容量70%程度での運転となります。この領域における性能値につきましては別途お問い合わせください。
- 注3. この性能表は計画値です。予告なく変更することがあります。



冷媒

R407C

MCR-SP-KEN

能力

MCR-SP120KEN形

(50/60Hz)

冷水温度		冷却水出口温度(°C)		20	22	25	30	32	35	37
入口(°C)	出口(°C)	冷却水入口温度(°C)		15	17	20	25	27	30	32
10	5	冷却能力	kW	379 / 447	377 / 444	373 / 440	365 / 432	362 / 428	357 / 422	353 / 418
		消費電力	kW	56.6 / 69.1	59.2 / 72.3	63.4 / 77.4	71.3 / 87.0	74.7 / 91.2	80.2 / 97.9	84.0 / 102.7
		冷水水量	m³/h	65.2 / 76.9	64.8 / 76.4	64.2 / 75.7	62.8 / 74.3	62.3 / 73.6	61.4 / 72.6	60.7 / 71.9
		冷水水圧損失	kPa	63 / 86	62 / 85	61 / 83	59 / 80	58 / 79	57 / 77	55 / 76
		冷却水水量	m³/h	74.9 / 88.8	75.0 / 88.8	75.1 / 89.0	75.0 / 89.3	75.1 / 89.3	75.2 / 89.4	75.2 / 89.6
		冷却水水圧損失	kPa	31 / 42	31 / 42	31 / 42	31 / 42	31 / 42	31 / 42	31 / 42
12	7	冷却能力	kW	- / -	398 / 470	394 / 465	386 / 456	383 / 452	378 / 447	374 / 442
		消費電力	kW	- / -	59.7 / 72.9	63.9 / 78.0	71.7 / 87.6	75.2 / 91.8	80.6 / 98.5	84.4 / 103.2
		冷水水量	m³/h	- / -	68.5 / 80.8	67.8 / 80.0	66.4 / 78.4	65.9 / 77.7	65.0 / 76.9	64.3 / 76.0
		冷水水圧損失	kPa	- / -	69 / 94	68 / 92	65 / 89	64 / 87	63 / 86	62 / 84
		冷却水水量	m³/h	- / -	78.7 / 93.4	78.8 / 93.4	78.7 / 93.5	78.8 / 93.5	78.9 / 93.8	78.8 / 93.8
		冷却水水圧損失	kPa	- / -	33 / 46	34 / 46	33 / 46	34 / 46	34 / 46	34 / 46
14	9	冷却能力	kW	- / -	- / -	416 / 491	408 / 482	405 / 478	399 / 471	395 / 467
		消費電力	kW	- / -	- / -	64.4 / 78.6	72.2 / 88.1	75.6 / 92.3	81.0 / 99.0	84.8 / 103.7
		冷水水量	m³/h	- / -	- / -	71.6 / 84.5	70.2 / 82.9	69.7 / 82.2	68.6 / 81.0	67.9 / 80.3
		冷水水圧損失	kPa	- / -	- / -	75 / 102	72 / 99	71 / 97	69 / 94	68 / 93
		冷却水水量	m³/h	- / -	- / -	82.6 / 98.0	82.6 / 98.1	82.7 / 98.1	82.6 / 98.0	82.5 / 98.2
		冷却水水圧損失	kPa	- / -	- / -	37 / 50	37 / 50	37 / 50	36 / 50	36 / 50
16	11	冷却能力	kW	- / -	- / -	420 / 503	412 / 493	408 / 489	402 / 483	398 / 478
		消費電力	kW	- / -	- / -	64.5 / 78.9	72.3 / 88.4	75.7 / 92.6	81.1 / 99.2	84.9 / 103.9
		冷水水量	m³/h	- / -	- / -	72.2 / 86.5	70.9 / 84.8	70.2 / 84.1	69.1 / 83.1	68.5 / 82.2
		冷水水圧損失	kPa	- / -	- / -	76 / 107	74 / 103	72 / 101	70 / 99	69 / 97
		冷却水水量	m³/h	- / -	- / -	83.3 / 100.1	83.3 / 100.0	83.2 / 100.0	83.1 / 100.1	83.1 / 100.1
		冷却水水圧損失	kPa	- / -	- / -	37 / 52	37 / 52	37 / 52	37 / 52	37 / 52

MCR-SP150KEN形

(50/60Hz)

冷水温度		冷却水出口温度(°C)		20	22	25	30	32	35	37
入口(°C)	出口(°C)	冷却水入口温度(°C)		15	17	20	25	27	30	32(注1)
10	5	冷却能力	kW	446 / 534	443 / 531	439 / 526	431 / 517	428 / 514	422 / 507	419 / 503
		消費電力	kW	67.3 / 80.9	70.4 / 84.7	75.4 / 90.8	84.9 / 102.3	89.1 / 107.3	95.7 / 115.4	100.4 / 121.2
		冷水水量	m³/h	76.7 / 91.8	76.2 / 91.3	75.5 / 90.5	74.1 / 88.9	73.6 / 88.4	72.6 / 87.2	72.1 / 86.5
		冷水水圧損失	kPa	68 / 95	67 / 94	66 / 92	63 / 89	63 / 88	61 / 86	60 / 85
		冷却水水量	m³/h	88.3 / 105.8	88.3 / 105.9	88.5 / 106.1	88.7 / 106.5	88.9 / 106.9	89.0 / 107.1	89.3 / 107.4
		冷却水水圧損失	kPa	37 / 51	37 / 51	37 / 52	37 / 52	37 / 52	38 / 52	38 / 53
12	7	冷却能力	kW	- / -	469 / 562	464 / 556	456 / 547	452 / 543	447 / 537	443 / 532
		消費電力	kW	- / -	71.0 / 85.4	76.0 / 91.5	85.5 / 103.0	89.6 / 108.0	96.2 / 116.1	100.9 / 121.8
		冷水水量	m³/h	- / -	80.7 / 96.7	79.8 / 95.6	78.4 / 94.1	77.7 / 93.4	76.9 / 92.4	76.2 / 91.5
		冷水水圧損失	kPa	- / -	74 / 104	73 / 102	70 / 99	69 / 98	68 / 96	67 / 94
		冷却水水量	m³/h	- / -	92.9 / 111.4	92.9 / 111.4	93.1 / 111.8	93.2 / 112.0	93.4 / 112.3	93.6 / 112.5
		冷却水水圧損失	kPa	- / -	41 / 56	41 / 56	41 / 57	41 / 57	41 / 57	41 / 57
14	9	冷却能力	kW	- / -	- / -	490 / 587	482 / 577	478 / 573	472 / 566	468 / 562
		消費電力	kW	- / -	- / -	76.6 / 92.2	86.0 / 103.6	90.2 / 108.7	96.7 / 116.7	101.4 / 122.3
		冷水水量	m³/h	- / -	- / -	84.3 / 101.0	82.9 / 99.2	82.2 / 98.6	81.2 / 97.4	80.5 / 96.7
		冷水水圧損失	kPa	- / -	- / -	80 / 113	78 / 109	77 / 108	75 / 105	74 / 104
		冷却水水量	m³/h	- / -	- / -	97.5 / 116.8	97.7 / 117.1	97.7 / 117.3	97.8 / 117.4	97.9 / 117.7
		冷却水水圧損失	kPa	- / -	- / -	44 / 62	44 / 62	44 / 62	45 / 62	45 / 62
16	11	冷却能力	kW	- / -	- / -	494 / 603	486 / 593	482 / 588	476 / 582	472 / 577
		消費電力	kW	- / -	- / -	76.7 / 92.6	86.1 / 104.0	90.2 / 109.0	96.8 / 117.0	101.5 / 122.6
		冷水水量	m³/h	- / -	- / -	85.0 / 103.7	83.6 / 102.0	82.9 / 101.1	81.9 / 100.1	81.2 / 99.2
		冷水水圧損失	kPa	- / -	- / -	82 / 119	79 / 115	78 / 113	76 / 111	75 / 109
		冷却水水量	m³/h	- / -	- / -	98.2 / 119.6	98.4 / 119.9	98.4 / 119.9	98.5 / 120.2	98.6 / 120.3
		冷却水水圧損失	kPa	- / -	- / -	45 / 64	45 / 64	45 / 64	45 / 65	45 / 65

- 注1. 冷水出口温度=11℃以上の性能は冷水出口温度=11℃の性能と同じになります。
- 注2. 冷却能力値及び消費電力値を記載していない箇所につきましては、機器の運転上の制約により自動的に圧縮機容量70%程度での運転となります。この領域における性能値につきましては別途お問い合わせください。
- 注3. この性能表は計画値です。予告なく変更することがあります。

## 仕様表

項目		形名	QAHV-N560D(-BS, -BSG)				
電源			三相 200V 50/60Hz				
塗装色			マンセル5Y8/1 近似色				
外形寸法	高さ	mm	1,777				
	幅	mm	1,220				
	奥行	mm	760				
性能表記			中間期	夏期	冬期<注1>	着霜期<注2>	
外気温度条件		℃	DB:16, WB:12	DB:25, WB:21	DB:7, WB:6	DB:2, WB:1	
貯湯加熱性能	入水温度	℃	17	24	9	5	
	65℃出湯, 工場出荷:省エネ	加熱能力	kW	40.0	40.0	40.0	40.0
	運転1設定時	水流量	L/min	11.9	14.0	10.2	9.6
	年間加熱効率<注3>	消費電力	kW	9.43	9.46	10.6	17.0
	65℃出湯, 最大能力設定に変更時	加熱能力	kW	56.0	51.9	46.8	40.0
		水流量	L/min	16.7	18.1	12.0	9.6
保温加熱性能	入水温度	℃	60	60	60	60	
	加熱能力	kW	15.8	15.8	15.8	15.8	
	水流量	L/min	17.0	17.0	17.0	17.0	
	消費電力	kW	10.3	9.13	11.8	13.7	
電気特性<注4>	定格消費電力	kW	9.43				
	定格運転電流	A	30.1				
	力率	%	90.4				
	最大運転電流	A	54.8				
圧縮機	形式×個数		全密閉インバータスクロール×1				
	呼称出力	kW	11.0				
	定格回転数	rps	70				
	1日の冷凍能力<注5>	法定トン	4.80				
電熱器<圧縮機ケース>		W	45				
電熱器<凍結防止>		W	72				
油	種類		PAG(ポリアルキレングリコール)				
	充填量	l	2.4				
冷媒	種類		CO <sub>2</sub> (R744)				
	充填量	kg	6.75				
制御方式			電子膨張弁				
空気側熱交換器形式			強制空冷プレートフィンチューブ式				
水側熱交換器	形式		銅管コイル式				
	配管接続	給水入口	Rc3/4(青銅製20Aメネジ)				
		循環水入口	Rc3/4(青銅製20Aメネジ)				
		温水出口	Rc3/4(青銅製20Aメネジ)				
送風機	形式		プロペラファン				
	出力×個数	kW	0.46×1				
	風量	m <sup>3</sup> /min	220				
霜取方式			ホットガス方式				
水流量制御	方式×出力		非自吸渦巻式インバータポンプ* ×0.1kW				
	接水部材質		PPS(高耐熱樹脂)				
	許容機外揚程	m(kPa)	7.9m(77kPa) at 17L/min				
使用温度範囲	外気温度	℃	-15~43				
	入水温度	℃	5~63				
	沸き上げ温度<注6>	℃	55~90				
入水圧範囲	給水<注7>	kPa	減圧弁装着時80~350(耐圧750), 減圧弁取り外し時80以下				
	循環水	kPa	0~80				
耐水圧(減圧弁下流)		kPa	80以下				
貯湯槽設置高さ-熱源機設置高さ		m	1.0以内				
保護装置			高圧圧力開閉器, 過電流保護機能(圧縮機), 吐出ガス温度センサ, 巻線保護サーモ(送風機), パワーモジュール温度センサ				
騒音	工場出荷:省エネ運転1設定時	dB(A)	56<冬期58>				
高圧ガス保安法区分			適用外(届出不要)				
製品質量(運転質量)		kg	404(410)				
オプション部品			リモコンPAR-W32MA, 集中コントローラAE-200J, 防風フード(吸込), 防雪フード(吹出), 貯湯量センサ, 減圧弁(80kPa)(特殊用途), 電動弁, 遠方表示用無電圧接点基板, 背面用網, 高調波アクティブフィルタ, 防雪キット, スケール抑制ポンプキット, 保温回路無し用電動弁, ドレンパンヒーター				

注1. 一般社団法人日本冷凍空調工業会規格(JRA 4060:2018)に基づく、高温貯湯加熱性能を記載しています(注1表参照)。

貯湯槽に65℃を上回る温度で貯湯する場合に参照ください。

2. 着霜期は着霜・除霜により性能が時間的に変化するため除霜を含む積算平均能力で表しています。

3. 年間加熱効率とは、一般社団法人日本冷凍空調工業会規格(JRA 4060:2018)に基づく実際の使用状況に近い条件から求めた一年間の平均性能です。

4. 電気特性の定格値は中間期貯湯加熱運転時の値を示します。

5. 法定冷凍トンとは最大回転数時の値を示します。

6. 沸き上げ温度(貯湯運転時の目標出湯温度)の範囲を記載しています。

実際の出湯温度は外気温、入水温度により目標温度に対し±5℃程度前後します。

また入水温度が90℃を超える場合、機器保護のため自動的に出湯温度を抑制した運転を行う場合があります(注6表参照)。

7. 加圧ポンプ給水を基本としています。8m以下の高架水槽から給水する場合は減圧弁を取り外してください。水道直結は避けてください。

8. 水質は当社適合水質基準(カタログまたは技術マニュアル参照)に沿ってください。水質基準を外れるとスケール付着、腐食等の不具合を生ずる恐れがあります。

9. 騒音は中間期貯湯定格運転時ユニット正面から1m離れて、1.5m高さで測定した無響音基準の値を示します。

10. 粉雪(パウダー状)が降る地域(北海道・東北・中部内陸(長野))においては制御箱内への雪侵入を防止するため、別売の防雪キット(SF-1S)を取付ください。

11. 入水温度上昇速度が瞬時5K/min以上あるいは連続1K/min以上となるシステムには適用できません。

注1表. 高温貯湯加熱性能

外気温度条件		DB:7℃, WB:6℃
入水温度	90℃	9℃
90℃出湯	加熱能力	40.0 kW
工場出荷:省エネ	水流量	7.1 L/min
運転1設定時	消費電力	17.0kW

注6表. 貯湯運転時の出湯温度上限

		外気温度			
		-15~20℃	20~25℃	25~30℃	30~43℃
入水温度	5~30℃	90℃			
	30~40℃	90℃	85℃	80℃	80℃
	40~63℃	90℃	85℃	80℃	80℃

## 仕様表

項目		形名		QAHV-N560D-HWP(-BS, -BSG)			
電源				三相 200V 50/60Hz			
塗装色				マンセル5Y8/1 近似色			
外形寸法	高さ	mm		1,777			
	幅	mm		1,220			
	奥行	mm		760			
性能表記				中間期	夏期	冬期<注1>	着霜期<注2>
外気温度条件		℃		DB:16, WB:12	DB:25, WB:21	DB:7, WB:6	DB:2, WB:1
貯湯加熱性能	入水温度	℃		17			
	65℃出湯, 加熱能力	kW		40.0			
	工場出荷:省エネ 水流量	L/min		11.9			
	運転1設定時 消費電力	kW		9.43			
	年間加熱効率<注3>			3.7			
	65℃出湯, 最大能力設定に変更時	加熱能力	kW		56.0	51.9	46.8
	水流量	L/min		16.7	18.1	12.0	9.6
	消費電力	kW		16.0	14.0	16.2	17.2
保温加熱性能	入水温度	℃		60			
	加熱能力	kW		15.8			
	水流量	L/min		17.0			
	消費電力	kW		10.3			
電気特性<注4>	定格消費電力	kW		9.43			
	定格運転電流	A		30.1			
	力率	%		90.4			
	最大運転電流	A		54.8			
圧縮機	形式×個数			全密閉インバータスクロール×1			
	呼称出力	kW		11.0			
	定格回転数	rpm		70			
	1日の冷凍能力<注5>	法定トン		4.80			
電熱器<圧縮機ケース>		W		45			
電熱器<凍結防止>		W		24			
油	種類			PAG(ポリアルキレングリコール)			
	充填量	l		2.4			
冷媒	種類			CO <sub>2</sub> (R744)			
	充填量	kg		6.75			
	制御方式			電子膨張弁			
空気側熱交換器形式				強制空冷プレートフィンチューブ式			
水側熱交換器	形式			銅管コイル式			
	配管接続	給水入口		Rc3/4(青銅製20A×メジ)			
		温水出口		Rc3/4(青銅製20A×メジ)			
送風機	形式			プロペラファン			
	出力×個数	kW		0.46×1			
風量			220				
			m <sup>3</sup> /min				
霜取方式				ホットガス方式			
水流量制御	方式×出力			非自吸渦巻き式インバータポンプ×0.1kW			
	接水部材質			PPS(高耐熱樹脂)			
	許容機外揚程	m(kPa)		7.9m(77kPa) at 1.7L/min			
使用温度範囲	外気温度	℃		-15~43			
	入水温度	℃		5~63			
	沸き上げ温度<注6>	℃		55~90			
入水圧範囲<注7>		kPa		500以下			
保護装置				高圧圧力開閉器, 過電流保護機能(圧縮機), 吐出ガス温度センサ, 巻線保護サーモ(送風機), パワーモジュール温度センサ			
騒音	工場出荷:省エネ運転1設定時	dB(A)		56(冬期58)			
高圧ガス保安法区分				適用外(届出不要)			
製品質量(運転質量)		kg		394(400)			
オプション部品				リモコンPAR-W32MA, 防風フード(吸込), 防雪フード(吹出), 貯湯温度センサ, 遠方表示用無電圧接点基板, 背面用網, 集中コントローラE-200J, 高調波アクティブフィルタ, 防雪キット, ドレンパンヒーター			

注1. 一般社団法人日本冷凍空調工業会規格(JRA 4060:2018)に基づく、高温貯湯加熱性能を記載しています(注1表参照)。

貯湯槽に65℃を上回る温度で貯湯する場合に参照ください。

2. 着霜期は着霜・除霜により性能が時間的に変化するため除霜を含む積算平均能力で表しています。

3. 年間加熱効率とは、一般社団法人日本冷凍空調工業会規格(JRA 4060:2018)に基づく実際の使用状況に近い条件から求めた一年間の平均性能です。

4. 電気特性の定格値は中間期貯湯加熱運転時の値を示します。

5. 法定冷凍トンとは最大回転数時の値を示します。

6. 沸き上げ温度(貯湯運転時の目標出湯温度)の範囲を記載しています。

実際の出湯温度は外気温、入水温度により目標温度に対し±5℃程度前後します。

また入水温度が30℃を超える場合、機器保護のため自動的に出湯温度を抑制した運転を行う場合があります(注6表参照)。

7. 加圧ポンプ給水を基本としています。減圧弁(現地手配)を設けてください。

8. 水質は当社適合水質基準(カタログまたは技術マニュアル参照)に沿ってください。水質基準を外れるとスケール付着、腐食等の不具合を生ずる恐れがあります。

9. 騒音は中間期貯湯定格運転時ユニット正面から1m離れて、1.5m高さで測定した無響音室基準の値を示します。

10. 粉雪(パウダースタ)が降る地域(北海道・東北・中部内陸(長野))においては制御箱内への雪侵入を防止するため、別売の防雪キット(SF-1S)を取付ください。

11. 入水温度上昇速度が瞬時5K/min以上あるいは連続1K/min以上となるシステムには適用できません。

注1表. 高温貯湯加熱性能

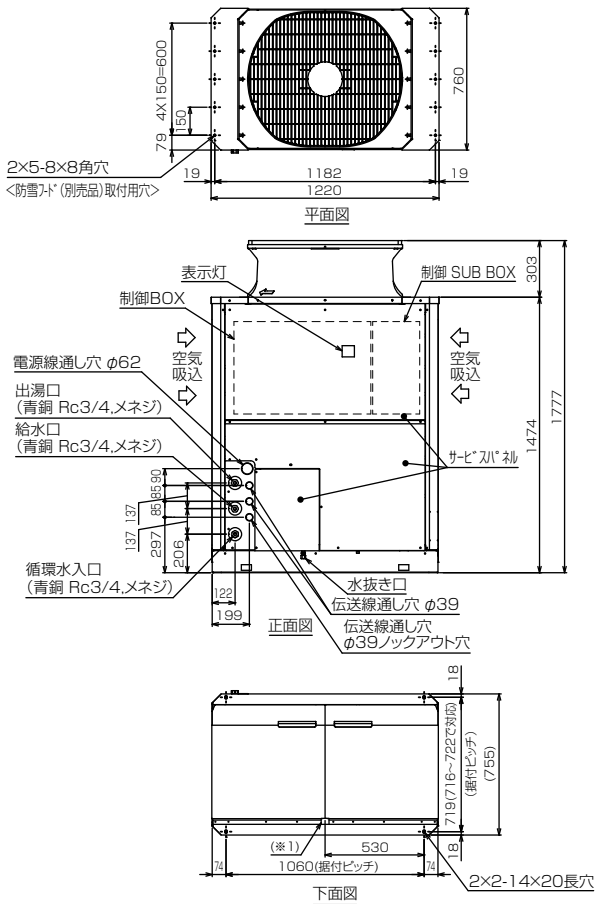
外気温度条件		DB:7℃, WB:6℃	
入水温度	9℃		
90℃出湯, 加熱能力	40.0 kW		
工場出荷:省エネ 水流量	7.1 L/min		
運転1設定時 消費電力	17.0 kW		

注6表. 貯湯運転時の出湯温度上限

入水温度	外気温度			
	-15~20℃	20~25℃	25~30℃	30~43℃
5~30℃	90℃			
30~40℃	90℃	85℃	80℃	80℃
40~63℃		85℃	80℃	80℃

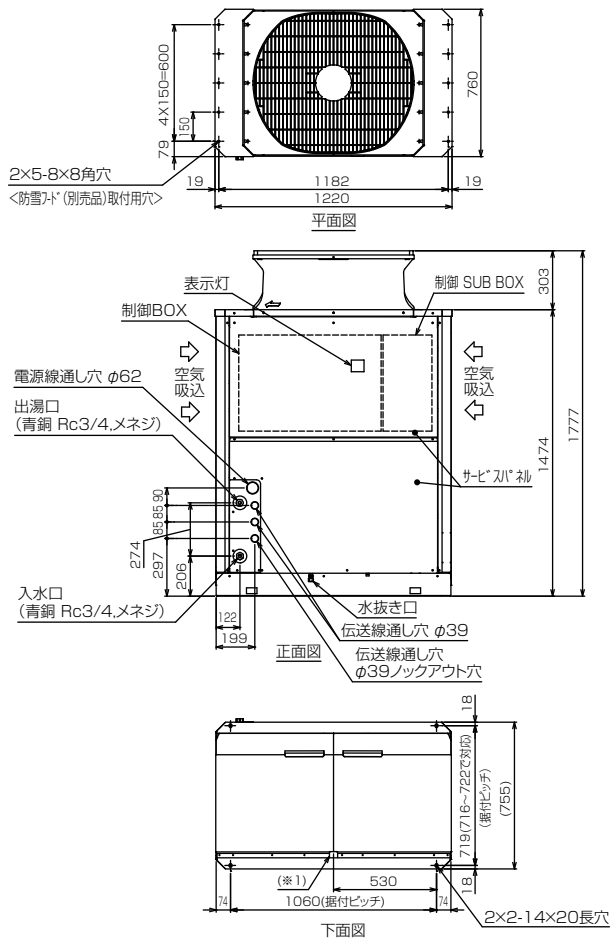
## 外形図

## QAHV-N560D形



※2 背面フィンガードは別売部品でご用意しております。  
※3 運転時には、ユニットからドレンが流れますのでご注意ください(ユニットからのドレン水の滴下が問題となる場合必要に応じてドレン水の補足対策を実施ください)。

## QAHV-N560D-HWP形

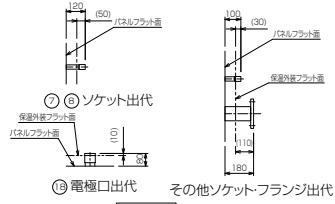
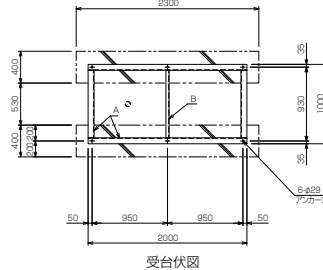
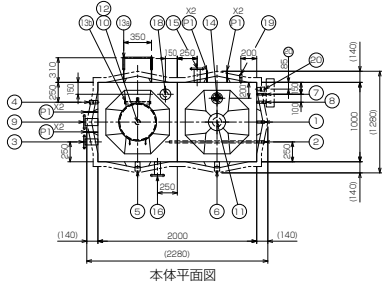


※2 背面フィンガードは別売部品でご用意しております。  
※3 運転時には、ユニットからドレンが流れますのでご注意ください(ユニットからのドレン水の滴下が問題となる場合必要に応じてドレン水の補足対策を実施ください)。

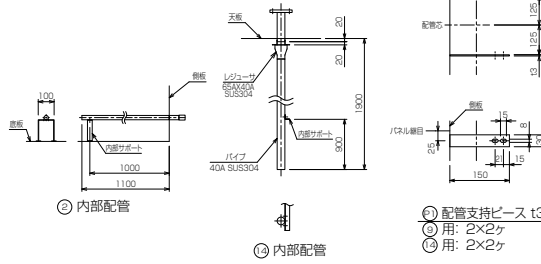
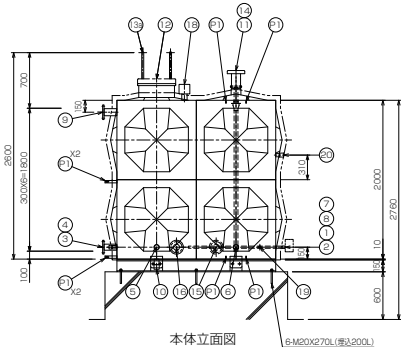
仕様表・外形図

平受台タイプ (標準)・・・下駄基礎用

呼称容量 4m<sup>3</sup> 形式: EMB-040-A

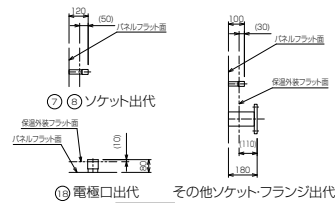
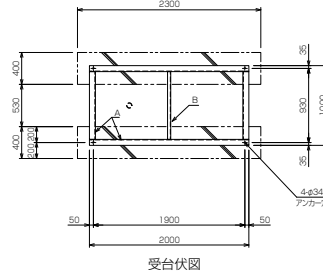
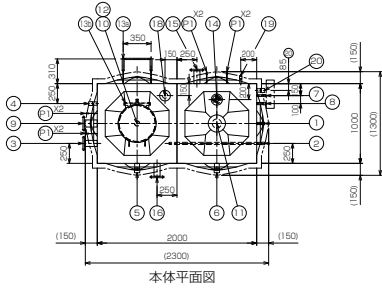


4m <sup>3</sup> A	
溶接組立形ステンレスパネルタンク仕様	
設計水平容量	Kn=1.5
寸法	1000 X 2000 X 2000 (有効容量=288m <sup>3</sup> )
本体	天井板 t1.5 SUS444
	側板二段 t1.5 SUS444
	側板一段 t2.0 SUS444
	底板(プレス) t2.0 SUS444
受台(梁台)	A材 C150X75X6.5 SS400
	B材 C75X40X5 SS400
仕上	ステンレス溶接部は酸洗い不動態処理
保温	SS部は溶融亜鉛メッキ
保 温	発泡ポリスチレン60m/m(耐熱)
外 装	10Bアルミパネル
付属品	通気、センサカバー-取付用板
重 量	本体 380 Kg 受台(梁台) 140 Kg
オプション	⑳ 20 20-スライダ付 SUS304 M27X1.5 1 500 継手付 取付
オプション	⑲ 19 継手付取付 SUS304 20A 1 ソケット
オプション	⑱ 18 電 極 口 SUS316 50A 1 100Vカト 継手付
オプション	⑰ 17 熱源機2から SUS304 65A 1 10KF SUS304
オプション	⑮ 15 熱源機2へ SUS304 65A 1 10KF SUS304
オプション	⑭ 14 給水 管口 SUS304 40A 1 100Vカト SUS304 継手付
オプション	⑬ 13b 内 線 子 SUS444 330X300 1 L30X30
オプション	⑬ 13a 外 線 子 STKM 350X300 1 φ25.4RB16
オプション	⑫ 12 マンホール SUS444 φ450 1 継接式 保通付
オプション	⑪ 11 通 気 口 SUS316 100A 1 100Vカト 継手付
オプション	⑩ 10 排 水 口 SUS304 50A 1 ソケット
オプション	⑨ 9 溢 水 口 SUS304 80A 1 10KF SUS304
オプション	⑧ 8 熱源機1取付 SUS304 20A 1 ソケット
オプション	⑦ 7 熱源機1取付 SUS304 15A 1 ソケット
オプション	⑥ 6 浴室系行き SUS304 50A 1 ソケット
オプション	⑤ 5 浴室系行き SUS304 50A 1 ソケット
オプション	④ 4 給湯系行き SUS304 32A 1 ソケット
オプション	③ 3 給湯系行き SUS304 65A 1 10KF SUS304
オプション	② 2 熱源機1から SUS304 20A 1 ソケット 内線継手付
オプション	① 1 熱源機1へ SUS304 20A 1 ソケット
品番名	材 質 寸 寸 法 個 数 備 考

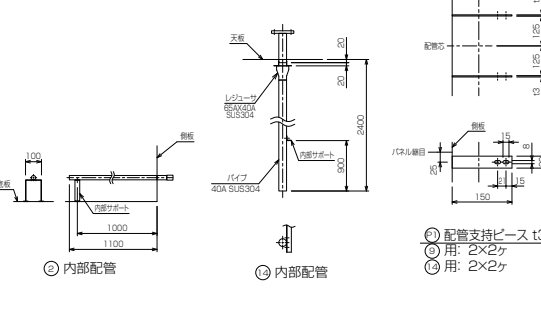
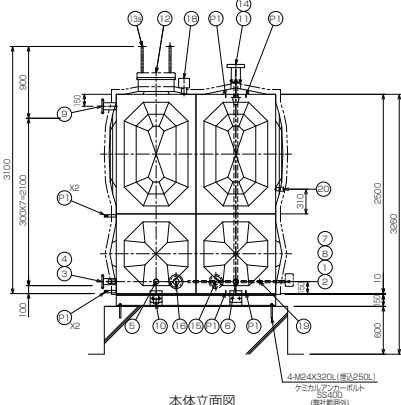


(注記)外梯子は現地にて取付願います  
受台、アンカーボルト、固定ピースは参考となります

呼称容量 5m<sup>3</sup> 形式: EMB-050-A



5m <sup>3</sup> A	
溶接組立形ステンレスパネルタンク仕様	
設計水平容量	Kn=1.5
寸法	1000 X 2000 X 2500 (有効容量=388m <sup>3</sup> )
本体	天井板 t1.5 SUS444
	側板二段 t1.5 SUS444
	側板一段 t2.0 SUS444
	底板(プレス) t2.0 SUS444
受台(梁台)	A材 C150X75X6.5 SS400
	B材 C75X40X5 SS400
仕上	ステンレス溶接部は酸洗い不動態処理
保温	SS部は溶融亜鉛メッキ
保 温	発泡ポリスチレン60m/m(耐熱)
外 装	10Bアルミパネル
付属品	通気、センサカバー-取付用板
重 量	本体 440 Kg 受台(梁台) 140 Kg
オプション	⑳ 20 20-スライダ付 SUS304 M27X1.5 1 500 継手付 取付
オプション	⑲ 19 継手付取付 SUS304 20A 1 ソケット
オプション	⑱ 18 電 極 口 SUS316 50A 1 100Vカト 継手付
オプション	⑰ 17 熱源機2から SUS304 65A 1 10KF SUS304
オプション	⑮ 15 熱源機2へ SUS304 65A 1 10KF SUS304
オプション	⑭ 14 給水 管口 SUS304 40A 1 100Vカト SUS304 継手付
オプション	⑬ 13b 内 線 子 SUS444 330X300 1 L30X30
オプション	⑬ 13a 外 線 子 STKM 350X300 1 φ25.4RB16
オプション	⑫ 12 マンホール SUS444 φ450 1 継接式 保通付
オプション	⑪ 11 通 気 口 SUS316 100A 1 100Vカト 継手付
オプション	⑩ 10 排 水 口 SUS304 50A 1 ソケット
オプション	⑨ 9 溢 水 口 SUS304 80A 1 10KF SUS304
オプション	⑧ 8 熱源機1取付 SUS304 20A 1 ソケット
オプション	⑦ 7 熱源機1から SUS304 15A 1 ソケット
オプション	⑥ 6 浴室系行き SUS304 50A 1 ソケット
オプション	⑤ 5 浴室系行き SUS304 50A 1 ソケット
オプション	④ 4 給湯系行き SUS304 32A 1 ソケット
オプション	③ 3 給湯系行き SUS304 65A 1 10KF SUS304
オプション	② 2 熱源機1から SUS304 20A 1 ソケット 内線継手付
オプション	① 1 熱源機1へ SUS304 20A 1 ソケット
品番名	材 質 寸 寸 法 個 数 備 考

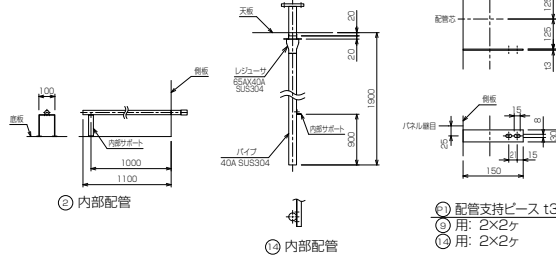
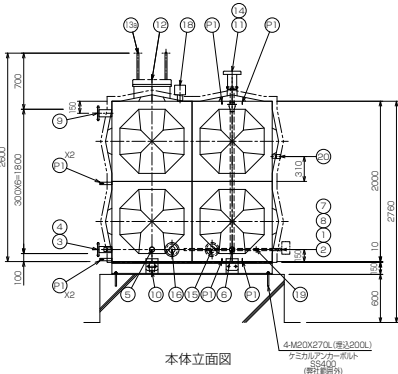
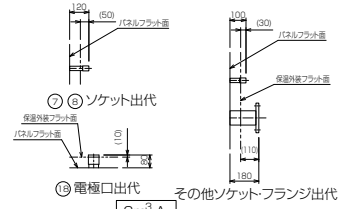
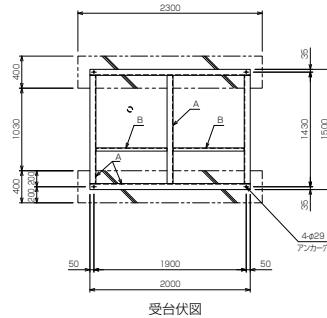
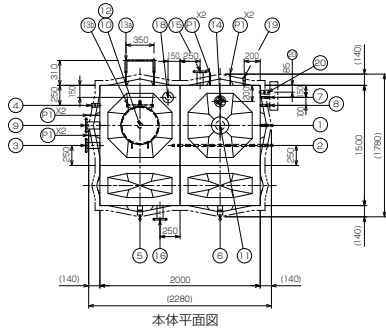


(注記)外梯子は現地にて取付願います  
受台、アンカーボルト、固定ピースは参考となります

仕様表・外形図

平受台タイプ (標準)・・・下駄基礎用

呼称容量 6m<sup>3</sup> 形式: EMB-060-A

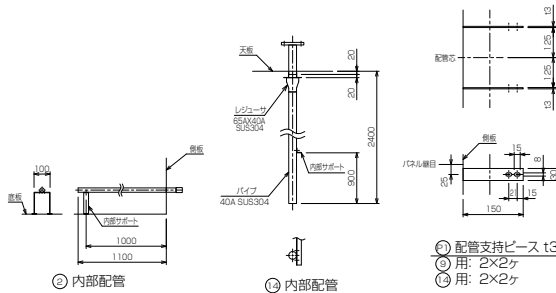
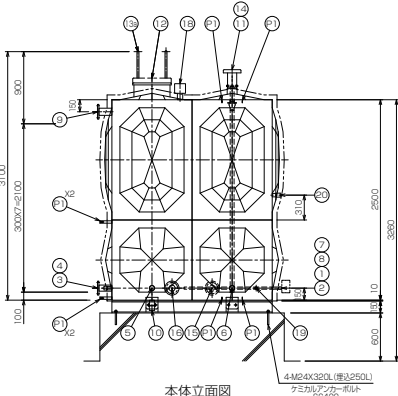
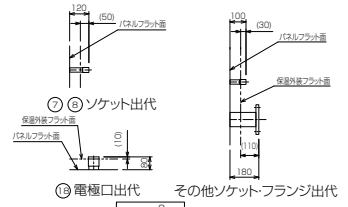
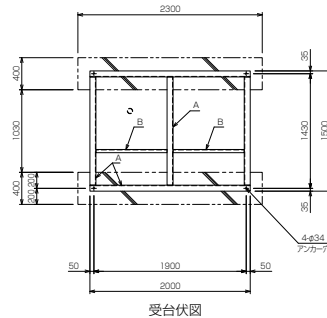
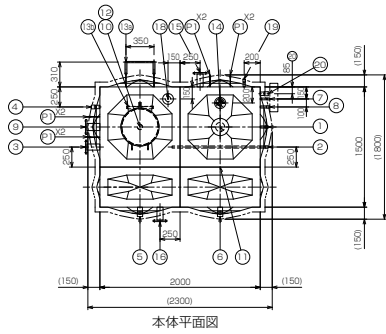


6m<sup>3</sup>A

溶接組立形ステンレスパネルタンク仕様					
設計水平容量	Kh=1.5				
寸法	1500 X 2000 X 2000 (有効容量=4.23m <sup>3</sup> )				
本体	天井板	t1.5	SUS444		
	側板二段	t1.5	SUS444		
	側板一段	t2.0	SUS444		
	底板(プレス)	t2.0	SUS444		
受台(梁台)	A材 C150X75X6.5 SS400 B材 C75X40X5 SS400				
仕上	ステンレス溶接部は酸洗い不動態処理 SS部は溶融亜鉛メッキ				
保温	発泡ポリスチレン60m/m(耐熱)				
外装	t0.8アルミパネル				
付属品	通気、セツサカバー-取付用板				
重量	本体 480 Kg	受台(梁台) 210 Kg			
オプション	②0 コーシイロ付	SUS304 M27X1.5	1 ②0 継手付 点検口		
①9	排水コック付	SUS304 20A	1 ソケット		
①8	電極口	SUS316 50A	1 継手付 継手付		
①7					
①6	熱湯機2から	SUS304 65A	1 10KF SUS304		
①5	熱湯機2へ	SUS304 65A	1 10KF SUS304		
①4	給水管口	SUS304 40A	1 10KF SUS304 10KF SUS304		
①3b	内梯子	SUS444 330X300	1 L30X30		
①3a	外梯子	SUS444 330X300	1 φ25.4PB16		
①2	マンホール	SUS444 φ450	1 継手付 保通付		
①1	通気口	SUS316 100A	1 継手付 継手付		
①0	排水口	SUS304 50A	1 ソケット		
⑨	排水口	SUS304 20A	1 10KF SUS304		
⑧	熱湯機1付	SUS304 60A	1 ソケット		
⑦	熱湯機1付	SUS304 15A	1 ソケット		
⑥	浴室系戻り	SUS304 50A	1 ソケット		
⑤	浴室系行き	SUS304 50A	1 ソケット		
④	給湯系戻り	SUS304 32A	1 ソケット		
③	給湯系行き	SUS304 65A	1 10KF SUS304		
②	熱湯機1から	SUS304 20A	1 ソケット 内部配管付		
①	熱湯機1へ	SUS304 20A	1 ソケット		
品番	名称	材質	寸法	個数	備考

(注記)外梯子は現地にて取付願います  
受台、アンカーボルト、固定ピースは参考となります

呼称容量 7.5m<sup>3</sup> 形式: EMB-075-A



7.5m<sup>3</sup>A

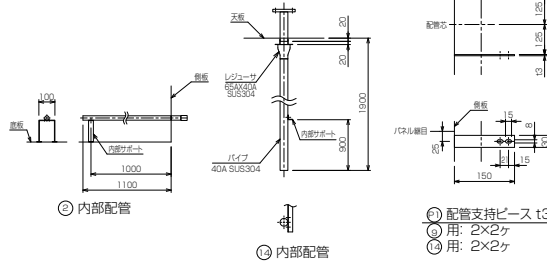
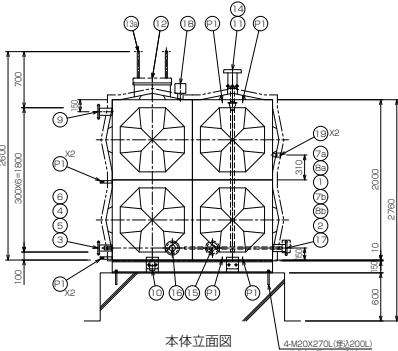
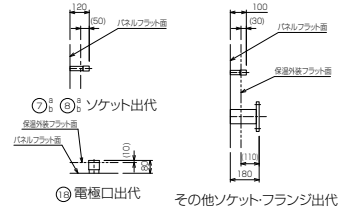
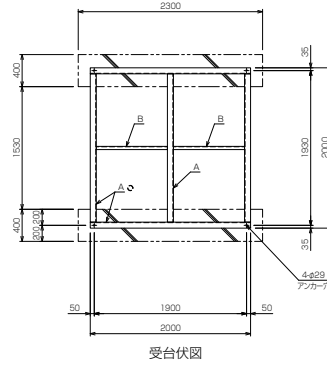
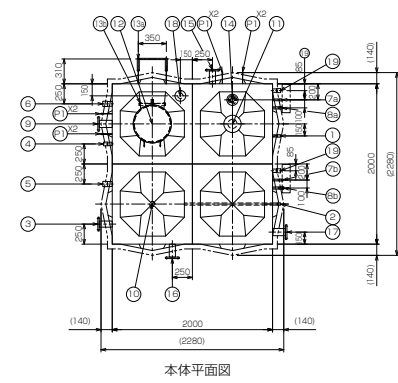
溶接組立形ステンレスパネルタンク仕様					
設計水平容量	Kh=1.5				
寸法	1500 X 2000 X 2500 (有効容量=5.82m <sup>3</sup> )				
本体	天井板	t1.5	SUS444		
	側板二段	t1.5	SUS444		
	側板一段	t2.0	SUS444		
	底板(プレス)	t2.0	SUS444		
受台(梁台)	A材 C150X75X6.5 SS400 B材 C75X40X5 SS400				
仕上	ステンレス溶接部は酸洗い不動態処理 SS部は溶融亜鉛メッキ				
保温	発泡ポリスチレン60m/m(耐熱)				
外装	t0.8アルミパネル				
付属品	通気、セツサカバー-取付用板				
重量	本体 550 Kg	受台(梁台) 210 Kg			
オプション	②0 コーシイロ付	SUS304 M27X1.5	1 ②0 継手付 点検口		
①9	排水コック付	SUS304 20A	1 ソケット		
①8	電極口	SUS316 50A	1 継手付 継手付		
①7					
①6	熱湯機2から	SUS304 65A	1 10KF SUS304		
①5	熱湯機2へ	SUS304 65A	1 10KF SUS304		
①4	給水管口	SUS304 40A	1 10KF SUS304 10KF SUS304		
①3b	内梯子	SUS444 330X300	1 L30X30		
①3a	外梯子	SUS444 330X300	1 φ25.4PB16		
①2	マンホール	SUS444 φ450	1 継手付 保通付		
①1	通気口	SUS316 100A	1 継手付 継手付		
①0	排水口	SUS304 50A	1 ソケット		
⑨	排水口	SUS304 20A	1 10KF SUS304		
⑧	熱湯機1付	SUS304 60A	1 ソケット		
⑦	熱湯機1付	SUS304 15A	1 ソケット		
⑥	浴室系戻り	SUS304 50A	1 ソケット		
⑤	浴室系行き	SUS304 50A	1 ソケット		
④	給湯系戻り	SUS304 32A	1 ソケット		
③	給湯系行き	SUS304 65A	1 10KF SUS304		
②	熱湯機1から	SUS304 20A	1 ソケット 内部配管付		
①	熱湯機1へ	SUS304 20A	1 ソケット		
品番	名称	材質	寸法	個数	備考

(注記)外梯子は現地にて取付願います  
受台、アンカーボルト、固定ピースは参考となります

仕様表・外形図

平受台タイプ (標準)・・・下駄基礎用

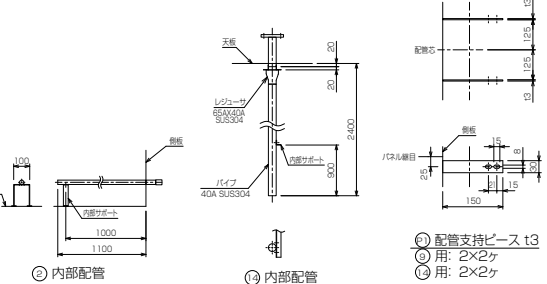
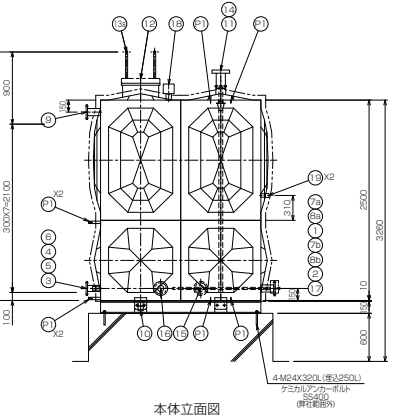
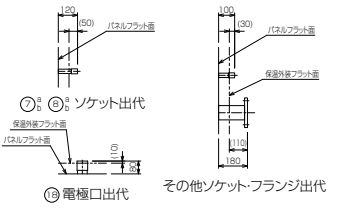
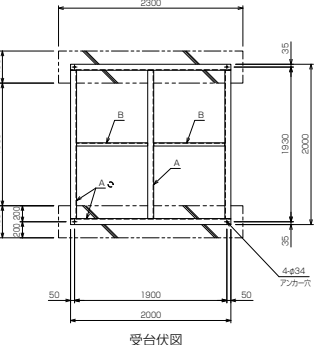
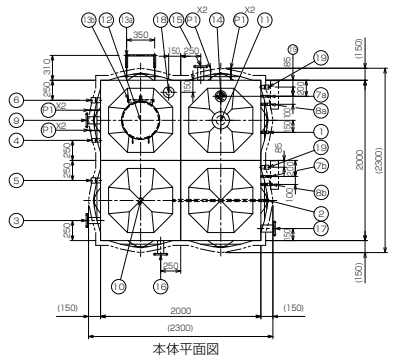
呼称容量 8m<sup>3</sup> 形式: EMB-080-A



8m <sup>3</sup> A	
溶接組立形ステンレスパネルタンク仕様	
設計水平容量	Kh=1.5
寸法	2000 X 2000 X 2000 (有効容量=5.76m <sup>3</sup> )
本体	天井板 t1.5 SUS444
	側板二段 t1.5 SUS444
	側板一段 t2.0 SUS444
	底板(プレス) t2.0 SUS444
受台(梁台)	A材 C150X75X6.5 SS400
	B材 C75X40X5 SS400
仕上	ステンレス溶接部は酸洗し不動態化処理
	SS部は溶融亜鉛メッキ
保温	発泡ポリスチレン60mm(耐熱)
外装	10.0アルミパネル
付属品	通気、センサカバー-取付用板
重量	本体 580 Kg 受台(梁台) 240 Kg
オプション	19 ドアロック付 SUS304 M27X1.5 2 (50輪カト付)
	18 電極口 SUS316 50A 1 (内外カト 酸化)
	17 連通口 SUS304 80A 1 (10KF SUS304)
	16 熱源機2から SUS304 65A 1 (10KF SUS304)
	15 熱源機2へ SUS304 65A 1 (10KF SUS304)
	14 給水管口 SUS304 40A 1 (10KF SUS304)
	13b 内梯子 SUS444 330X300 1 (L30X30)
	13a 外梯子 STKM 350X300 1 (φ25.4R16)
	12 マンホール SUS444 φ450 1 (接続式 保通付)
	11 通気口 SUS316 100A 1 (内外カト 保通付)
	10 排水口 SUS304 80A 1 ソケット
	9 排水口 SUS304 20A 2 (10KF SUS304)
	8 熱源機1へ SUS304 15A 2 (60分フランジ付)
オプション	5 浴室系取り SUS304 50A 1 ソケット
	4 給湯系取り SUS304 32A 1 ソケット
	3 給湯系取り SUS304 65A 1 (10KF SUS304)
	2 熱源機1から SUS304 20A 1 ソケット 内蔵配管
	1 熱源機1へ SUS304 20A 1 ソケット
品名	容材 寸寸 法 個数 備 考

(注記)外梯子は現地にて取付願います  
受台、アンカーボルト、固定ピースは参考となります

呼称容量 10m<sup>3</sup> 形式: EMB-100-A



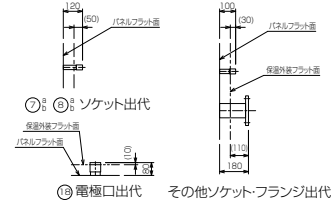
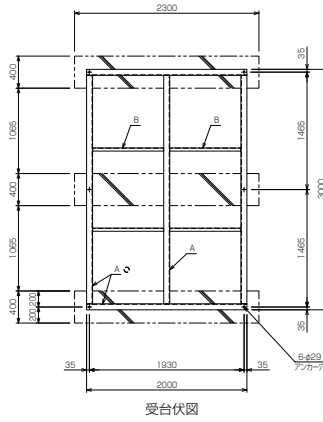
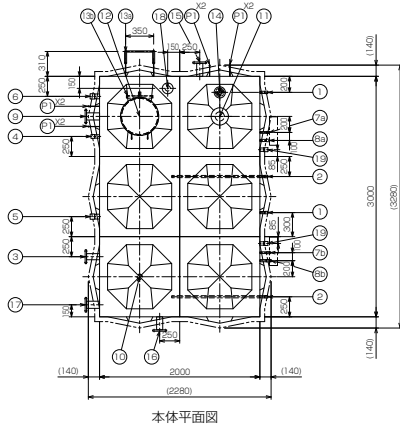
10m <sup>3</sup> A	
溶接組立形ステンレスパネルタンク仕様	
設計水平容量	Kh=1.5
寸法	2000 X 2000 X 2500 (有効容量=7.76m <sup>3</sup> )
本体	天井板 t1.5 SUS444
	側板二段 t1.5 SUS444
	側板一段 t2.0 SUS444
	底板(プレス) t2.0 SUS444
受台(梁台)	A材 C150X75X6.5 SS400
	B材 C75X40X5 SS400
仕上	ステンレス溶接部は酸洗し不動態化処理
	SS部は溶融亜鉛メッキ
保温	発泡ポリスチレン60mm(耐熱)
外装	10.0アルミパネル
付属品	通気、センサカバー-取付用板
重量	本体 680 Kg 受台(梁台) 240 Kg
オプション	19 ドアロック付 SUS304 M27X1.5 2 (50輪カト付)
	18 電極口 SUS316 50A 1 (内外カト 酸化)
	17 連通口 SUS304 80A 1 (10KF SUS304)
	16 熱源機2から SUS304 65A 1 (10KF SUS304)
	15 熱源機2へ SUS304 65A 1 (10KF SUS304)
	14 給水管口 SUS304 40A 1 (10KF SUS304)
	13b 内梯子 SUS444 330X300 1 (L30X30)
	13a 外梯子 STKM 350X300 1 (φ25.4R16)
	12 マンホール SUS444 φ450 1 (接続式 保通付)
	11 通気口 SUS316 100A 1 (内外カト 保通付)
	10 排水口 SUS304 80A 1 ソケット
	9 排水口 SUS304 20A 2 (10KF SUS304)
	8 熱源機1へ SUS304 15A 2 (60分フランジ付)
オプション	5 浴室系取り SUS304 50A 1 ソケット
	4 給湯系取り SUS304 32A 1 ソケット
	3 給湯系取り SUS304 65A 1 (10KF SUS304)
	2 熱源機1から SUS304 20A 1 ソケット 内蔵配管
	1 熱源機1へ SUS304 20A 1 ソケット
品名	容材 寸寸 法 個数 備 考

(注記)外梯子は現地にて取付願います  
受台、アンカーボルト、固定ピースは参考となります

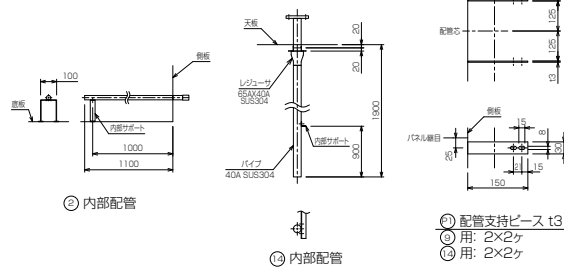
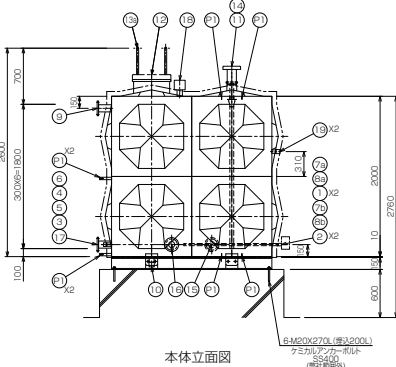
仕様表・外形図

平受台タイプ (標準)・・・下駄基礎用

呼称容量 12m<sup>3</sup> 形式: EMB-120-A

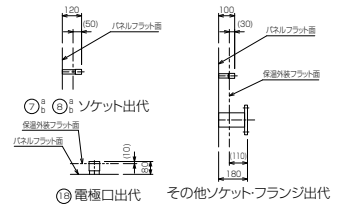
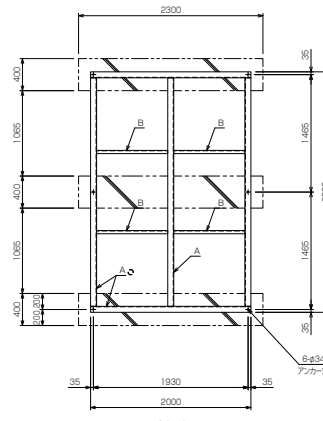
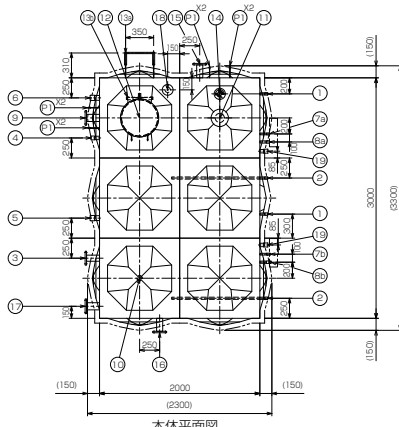


12m <sup>3</sup> A	
溶接組立形ステンレスパネルタンク仕様	
設計水平容量	Kh=1.5
寸法	2000 X 3000 X 2000 (有効容量=8.64m <sup>3</sup> )
本体	天井板 t1.5 SUS444
	側板二段 t1.5 SUS444
	側板一段 t2.0 SUS444
	底板(プレス) t2.0 SUS444
受台(梁台)	A材 C150X75X6.5 SS400
	B材 C75X40X5 SS400
仕上	ステンレス溶接部は酸洗い・不動態処理
	SS部は溶融亜鉛メッキ
保温	発泡ポリスチレン60mm(耐熱)
外装	10.8アルミ(耐熱)
付属品	通気・センサカバー-取付用板
重量	本体 770 Kg 受台(梁台) 320 Kg
①	ろ-ろイコバ SUS304M27X1.5 2 50回転カトホト
オプション	⑱ 電極 SUS316 50A 1 内外カト 制御ロー
オプション	⑳ 津浦 SUS304 80A 1 10KF SUS304
オプション	㉑ 熱源機2から SUS304 65A 1 10KF SUS304
オプション	㉒ 熱源機2へ SUS304 65A 1 10KF SUS304
オプション	㉓ 給水管 SUS304 40A 1 10KF SUS304
⑬	内梯子 SUS444 330X300 1 L30X30
⑬	外梯子 STKM350X300 1 φ25.4R16
⑫	マンホール SUS444 φ450 1 階段式 保護付
⑪	通気口 SUS316 100A 1 内外カト 耐湿付
⑩	排水口 SUS304 50A 1 ソケット
⑨	排水口 SUS304 80A 1 10KF SUS304
⑧	熱源機1用 SUS304 20A 2 φ25.4フランジ
⑦	熱源機2用 SUS304 15A 2 φ25.4フランジ
オプション	⑥ 浴室系用 SUS304 50A 1 ソケット
オプション	⑤ 給湯系用 SUS304 80A 1 ソケット
④	給湯系用 SUS304 32A 1 ソケット
③	給湯系用 SUS304 65A 1 10KF SUS304
②	熱源機1から SUS304 20A 2 ソケット 内階用
①	熱源機1へ SUS304 20A 2 ソケット
品名	材 材 寸寸 寸法 個数 備 考

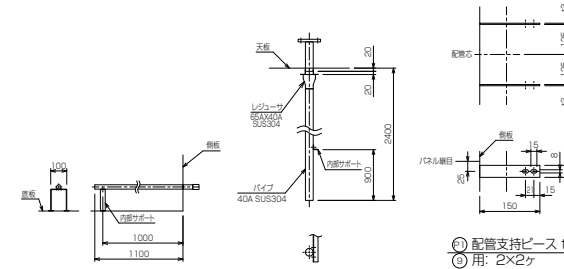
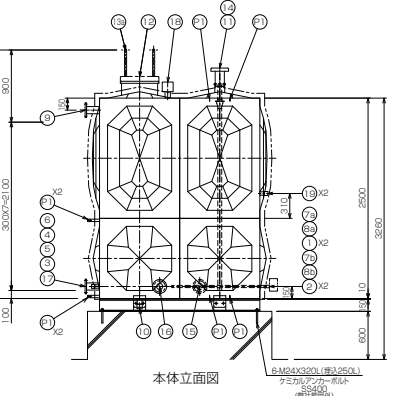


(注記)外梯子は現地にて取付願います  
受台、アンカーボルト、固定ピースは参考となります

呼称容量 15m<sup>3</sup> 形式: EMB-150-A



15m <sup>3</sup> A	
溶接組立形ステンレスパネルタンク仕様	
設計水平容量	Kh=1.5
寸法	2000 X 3000 X 2500 (有効容量=11.64m <sup>3</sup> )
本体	天井板 t1.5 SUS444
	側板二段 t1.5 SUS444
	側板一段 t2.0 SUS444
	底板(プレス) t2.0 SUS444
受台(梁台)	A材 C150X75X6.5 SS400
	B材 C75X40X5 SS400
仕上	ステンレス溶接部は酸洗い・不動態処理
	SS部は溶融亜鉛メッキ
保温	発泡ポリスチレン60mm(耐熱)
外装	10.8アルミ(耐熱)
付属品	通気・センサカバー-取付用板
重量	本体 890 Kg 受台(梁台) 320 Kg
①	ろ-ろイコバ SUS304M27X1.5 2 50回転カトホト
オプション	⑱ 電極 SUS316 50A 1 内外カト 制御ロー
オプション	⑳ 津浦 SUS304 80A 1 10KF SUS304
オプション	㉑ 熱源機2から SUS304 65A 1 10KF SUS304
オプション	㉒ 熱源機2へ SUS304 65A 1 10KF SUS304
オプション	㉓ 給水管 SUS304 40A 1 10KF SUS304
⑬	内梯子 SUS444 330X300 1 L30X30
⑬	外梯子 STKM350X300 1 φ25.4R16
⑫	マンホール SUS444 φ450 1 階段式 保護付
⑪	通気口 SUS316 100A 1 内外カト 耐湿付
⑩	排水口 SUS304 50A 1 ソケット
⑨	排水口 SUS304 80A 1 10KF SUS304
⑧	熱源機1用 SUS304 20A 2 φ25.4フランジ
⑦	熱源機2用 SUS304 15A 2 φ25.4フランジ
オプション	⑥ 浴室系用 SUS304 50A 1 ソケット
オプション	⑤ 給湯系用 SUS304 80A 1 ソケット
④	給湯系用 SUS304 32A 1 ソケット
③	給湯系用 SUS304 65A 1 10KF SUS304
②	熱源機1から SUS304 20A 2 ソケット 内階用
①	熱源機1へ SUS304 20A 2 ソケット
品名	材 材 寸寸 寸法 個数 備 考



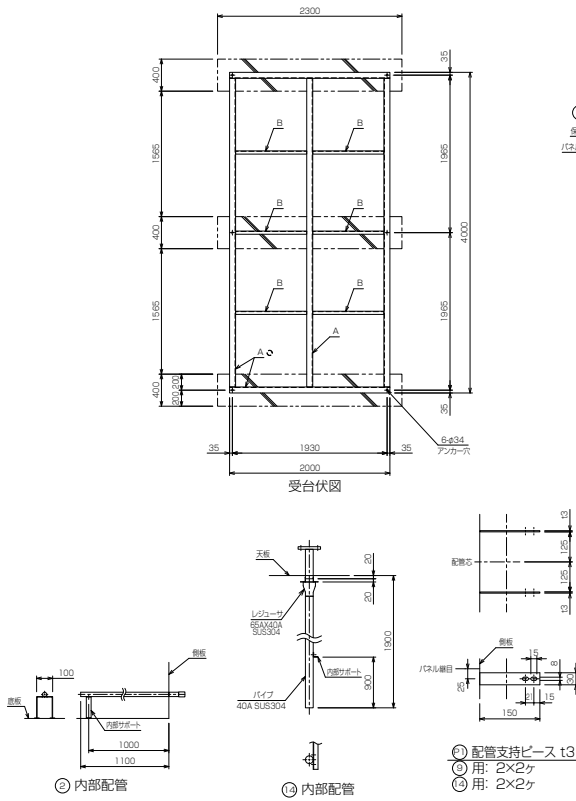
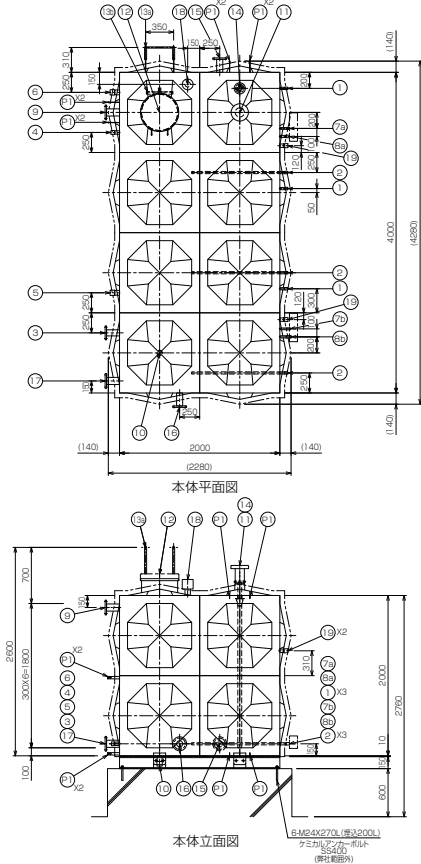
(注記)外梯子は現地にて取付願います  
受台、アンカーボルト、固定ピースは参考となります



仕様表・外形図

平受台タイプ (標準)・・・下駄基礎用

呼称容量 16m<sup>3</sup> 形式: EMB-160-A



16m<sup>3</sup>-A

溶接組立形ステンレスパネルタンク仕様

設計水平容量 Kh=1.5

寸法	2000 X 4000 X 2000 (有効容量=11.52m <sup>3</sup> )
本体	天井板 t1.5 SUS444
	側板二段 t1.5 SUS444
	側板一段 t2.0 SUS444
	底板(プレス) t2.0 SUS444
受台(保台)	A材 C150X75X6.5 SS400
	B材 C75X40X5 SS400
仕上	ステンレス溶接部は酸洗し不動態化処理
	SS部は溶融亜鉛メッキ
保温	発泡ポリスチレン60mm(耐熱)
外装	10.8アルミパネル
付属品	通気・センサカバー-取付用板
重量	本体 970 Kg 受台(保台) 410 Kg

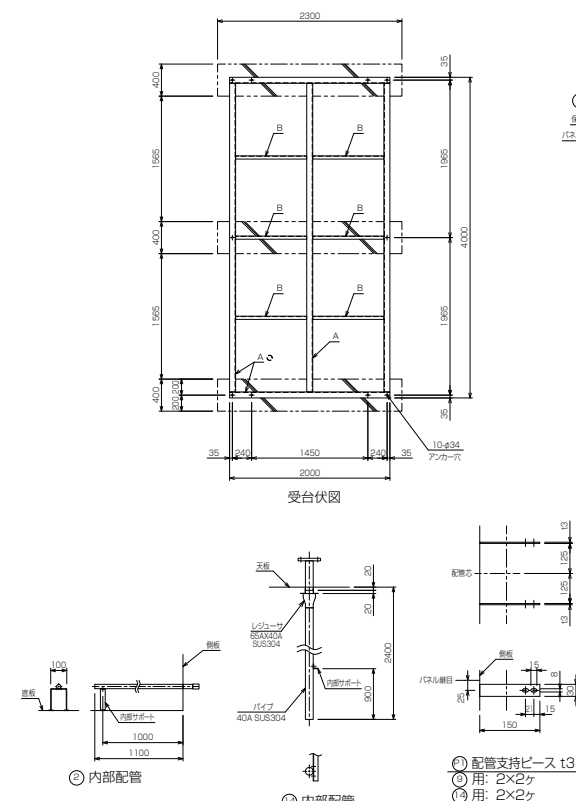
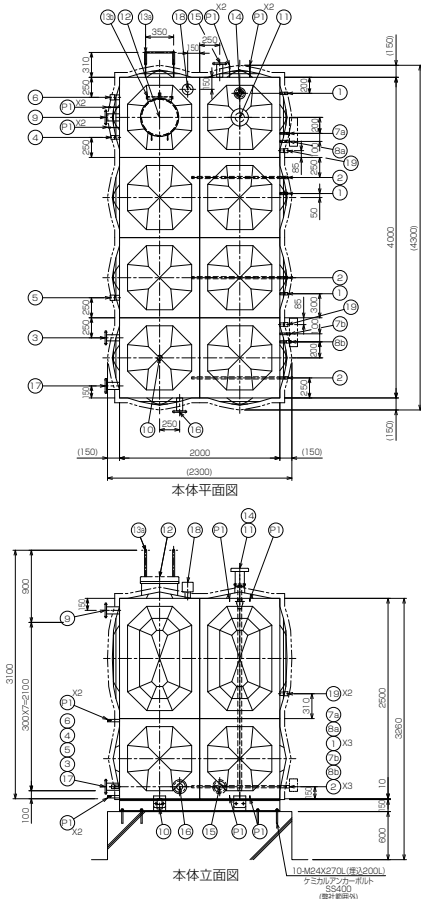
オプション

19	フットパッド	SUS304	M27X1.5	2	60	継付カト 取付
18	電極口	SUS316	50A	1	継付カト	電動パ
17	連通口	SUS304	80A	1	10KF	SUS304
16	熱源機2から	SUS304	65A	1	10KF	SUS304
15	熱源機2へ	SUS304	65A	1	10KF	SUS304
14	給水管	SUS304	40A	1	10KF	SUS304
13b	内梯子	SUS444	330X300	1	L30X30	
13a	外梯子	STKM	350X300	1	φ25.4R#16	
12	マンホール	SUS444	φ450	1	接続式	保護付
11	通気口	SUS316	100A	1	継付カト	耐薬品
10	排水口	SUS304	50A	1	ソケット	
9	排水口	SUS304	80A	1	10KF	SUS304
8	熱源機1から	SUS304	20A	2	ソケット	
7	熱源機1へ	SUS304	15A	2	ソケット	
6	浴室系入り	SUS304	50A	1	ソケット	
5	浴室系行き	SUS304	50A	1	ソケット	
4	給湯系入り	SUS304	32A	1	ソケット	
3	給湯系行き	SUS304	65A	1	10KF	SUS304
2	熱源機1から	SUS304	20A	3	ソケット	内蔵配管
1	熱源機1へ	SUS304	20A	3	ソケット	

品番 名称 材 質 寸 法 個数 備 考

(注記)外梯子は現地にて取付願います  
受台、アンカーボルト、固定ピースは参考となります

呼称容量 20m<sup>3</sup> 形式: EMB-200-A



20m<sup>3</sup>-A

溶接組立形ステンレスパネルタンク仕様

設計水平容量 Kh=1.5

寸法	2000 X 4000 X 2500 (有効容量=15.52m <sup>3</sup> )
本体	天井板 t1.5 SUS444
	側板二段 t1.5 SUS444
	側板一段 t2.0 SUS444
	底板(プレス) t2.0 SUS444
受台(保台)	A材 C150X75X6.5 SS400
	B材 C75X40X5 SS400
仕上	ステンレス溶接部は酸洗し不動態化処理
	SS部は溶融亜鉛メッキ
保温	発泡ポリスチレン60mm(耐熱)
外装	10.8アルミパネル
付属品	通気・センサカバー-取付用板
重量	本体 1110 Kg 受台(保台) 410 Kg

オプション

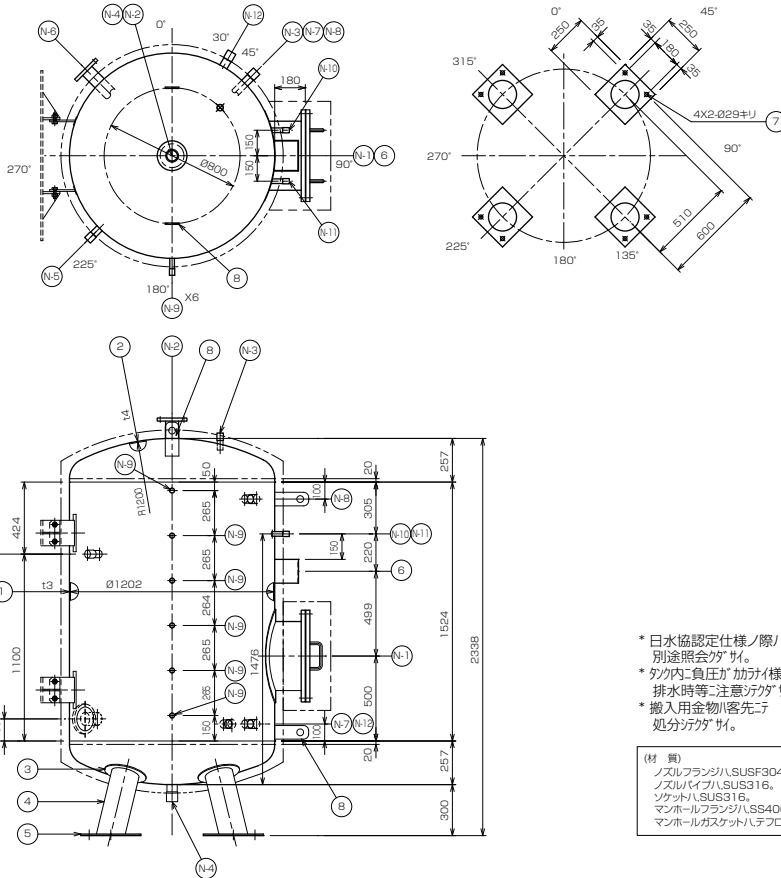
19	フットパッド	SUS304	M27X1.5	2	60	継付カト 取付
18	電極口	SUS316	50A	1	継付カト	電動パ
17	連通口	SUS304	80A	1	10KF	SUS304
16	熱源機2から	SUS304	65A	1	10KF	SUS304
15	熱源機2へ	SUS304	65A	1	10KF	SUS304
14	給水管	SUS304	40A	1	10KF	SUS304
13b	内梯子	SUS444	330X300	1	L30X30	
13a	外梯子	STKM	350X300	1	φ25.4R#16	
12	マンホール	SUS444	φ450	1	接続式	保護付
11	通気口	SUS316	100A	1	継付カト	耐薬品
10	排水口	SUS304	50A	1	ソケット	
9	排水口	SUS304	80A	1	10KF	SUS304
8	熱源機1から	SUS304	20A	2	ソケット	
7	熱源機1へ	SUS304	15A	2	ソケット	
6	浴室系入り	SUS304	50A	1	ソケット	
5	浴室系行き	SUS304	50A	1	ソケット	
4	給湯系入り	SUS304	32A	1	ソケット	
3	給湯系行き	SUS304	65A	1	10KF	SUS304
2	熱源機1から	SUS304	20A	3	ソケット	内蔵配管
1	熱源機1へ	SUS304	20A	3	ソケット	

品番 名称 材 質 寸 法 個数 備 考

(注記)外梯子は現地にて取付願います  
受台、アンカーボルト、固定ピースは参考となります

仕様表・外形図

呼称容量2m<sup>3</sup> 形式：EMB-O2M-1.5G

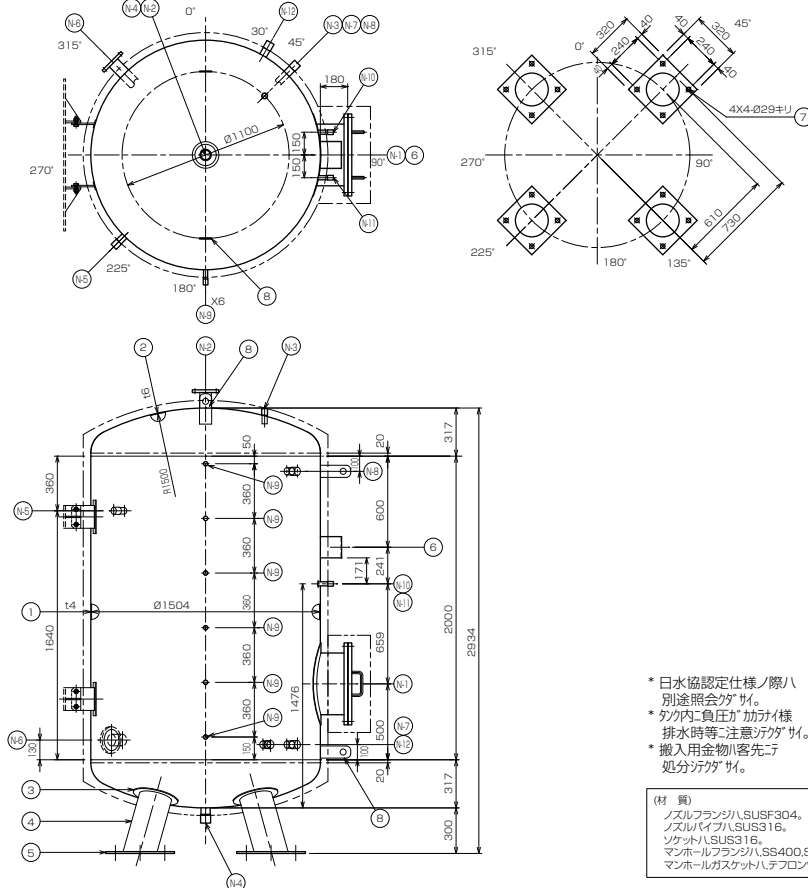


\* 日水協認定仕様/際ハ別途照会がサ。  
\* タク内負圧が加付イ様排水時等ニ注意シテガサ。  
\* 搬入用金物ハ客先ニ処分シテガサ。

(材質)  
ノズルフランジハ SUSF304、  
ノズルパイプハ SUS316、  
ソケットハ SUS316、  
マンホールフランジハ SS400、SUS444ラインナップ、  
マンホールガスケットハテフロンツツミガスケット。

ステンレス貯湯槽仕様				
設計水平震度	K <sub>H</sub> =1.5			
容量	2.117 m <sup>3</sup>			
適用法規	適用外			
最高使用圧力	0.490 MPa			
運転圧力	MPa			
給湯温度	℃			
安全装置	逃シ管・逃シ弁			
ノズル長サ	フランジ 120L、ソケット 100L			
仕上	SS部ハ錆止メベント2回塗リ 胴部ハ溶融垂鉛メッキ SUS溶接部ハ酸洗イ			
保温	50mm			
外装	ガルバリウム鋼板			
重量	390 kg			
N-12	残口(三方弁/バ/口)	40A	1	ソケット
N-11	温度計口	20A	1	ソケット
N-10	圧力計口	20A	1	ソケット
N-9	水温センサー口	20A	6	ソケット
N-8	エコキュートから	40A	1	ソケット
N-7	エコキュートへ	40A	1	ソケット(内部配管付)
N-6	給水口	65A	1	10KF(内部配管付)
N-5	返湯口	32A	1	ソケット
N-4	排水口	50A	1	ソケット
N-3	逃シ口	25A	1	ソケット
N-2	給湯口	65A	1	10KF
N-1	マンホール	400A	1	400A5KF
ノズル	名称	サイズ	個数	規格
8	吊り金具	SUS	4	t10
7	ケミカルカーボルト(別途)	SS400	8	M20 x 270 (長200)
6	銘板	A1050P	1	
5	座板	SS	4	t12
4	脚	SGP	4	150A
3	当板	SUS	4	t6
2	鏡板	SUS444	2	t4
1	胴板	SUS444	1	t3
品番	名称	材質	個数	備考

呼称容量4m<sup>3</sup> 形式：EMB-O4M-1.5G



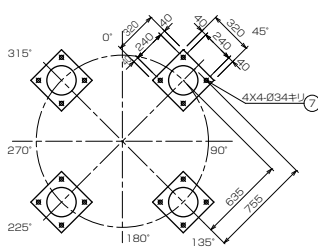
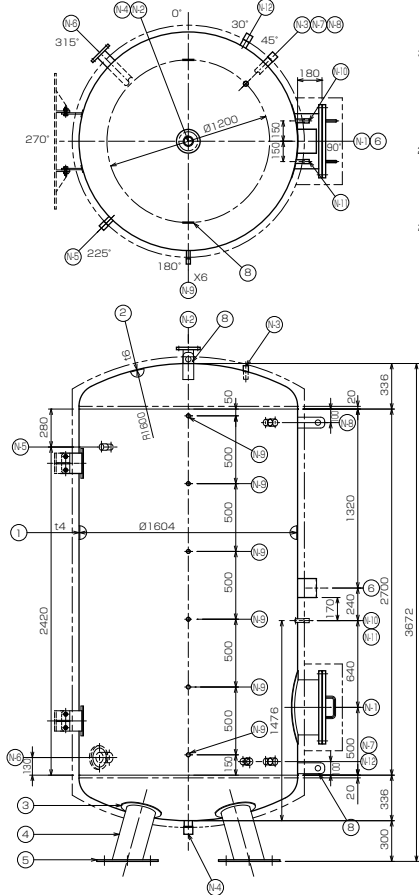
\* 日水協認定仕様/際ハ別途照会がサ。  
\* タク内負圧が加付イ様排水時等ニ注意シテガサ。  
\* 搬入用金物ハ客先ニ処分シテガサ。

(材質)  
ノズルフランジハ SUSF304、  
ノズルパイプハ SUS316、  
ソケットハ SUS316、  
マンホールフランジハ SS400、SUS444ラインナップ、  
マンホールガスケットハテフロンツツミガスケット。

ステンレス貯湯槽仕様				
設計水平震度	K <sub>H</sub> =1.5			
容量	4.293 m <sup>3</sup>			
適用法規	適用外			
最高使用圧力	0.490 MPa			
運転圧力	MPa			
給湯温度	℃			
安全装置	逃シ管・逃シ弁			
ノズル長サ	フランジ 120L、ソケット 100L			
仕上	SS部ハ錆止メベント2回塗リ 胴部ハ溶融垂鉛メッキ SUS溶接部ハ酸洗イ			
保温	50mm			
外装	ガルバリウム鋼板			
重量	740 kg			
N-12	残口(三方弁/バ/口)	40A	1	ソケット
N-11	温度計口	20A	1	ソケット
N-10	圧力計口	20A	1	ソケット
N-9	水温センサー口	20A	6	ソケット
N-8	エコキュートから	40A	1	ソケット
N-7	エコキュートへ	40A	1	ソケット(内部配管付)
N-6	給水口	65A	1	10KF(内部配管付)
N-5	返湯口	32A	1	ソケット
N-4	排水口	50A	1	ソケット
N-3	逃シ口	25A	1	ソケット
N-2	給湯口	65A	1	10KF
N-1	マンホール	400A	1	400A5KF
ノズル	名称	サイズ	個数	規格
8	吊り金具	SUS	4	t10
7	ケミカルカーボルト(別途)	SS400	16	M20 x 270 (長200)
6	銘板	A1050P	1	
5	座板	SS	4	t12
4	脚	SGP	4	200A
3	当板	SUS	4	t6
2	鏡板	SUS444	2	t6
1	胴板	SUS444	1	t4
品番	名称	材質	個数	備考

仕様表・外形図

呼称容量6m<sup>3</sup> 形式: EMB-06M-1.5G

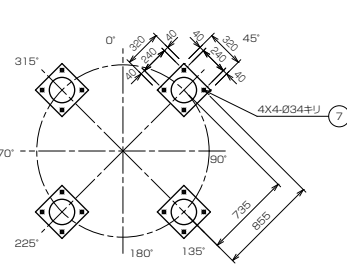
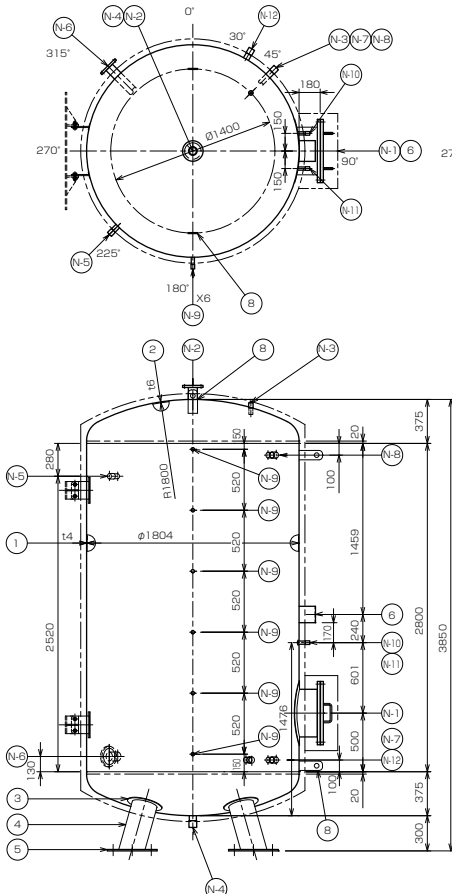


\* 日水協認定仕様/際ハ  
別途照会がサ。  
\* タク内ニ負圧ガ加付イ様  
排水時等ニ注意シテガサ。  
\* 搬入用金物ハ客先ニ  
処分シテガサ。

(材 質)  
ノズルフランジハ SUSF304、  
ノズルパイプハ SUS316、  
ソケットハ SUS316、  
マンホールフランジハ SS400、SUS444ライニング、  
マンホールガスケットハテフロンツツミガスケット。

ステンレス貯湯槽仕様				
設計水平震度	K <sub>H</sub> = 1.5			
容 量	6.348 m <sup>3</sup>			
適用法規	適用外			
最高使用圧力	0.490 MPa			
運転圧力	MPa			
給湯温度	℃			
安全装置	逃シ管・逃シ弁			
ノズル長さ	フランジ 120L、ソケット 100L			
仕 上	SS部ハ錆止メベイト2回塗リ 銅部ハ溶融亜鉛メッキ			
	SUS溶接部ハ酸洗い			
保 温	50mm			
外 装	ガルバリウム鋼板			
重 量	910 kg			
N-12	予備口(圧射口/圧口)	40A	1	ソケット
N-11	温度計口	20A	1	ソケット
N-10	圧力計口	20A	1	ソケット
N-9	水温センサー	20A	6	ソケット
N-8	エコキュートから	40A	1	ソケット
N-7	エコキュートへ	40A	1	ソケット(内部配管付)
N-6	給 水 口	65A	1	10KF(内部配管付)
N-5	返 湯 口	32A	1	ソケット
N-4	排 水 口	50A	1	ソケット
N-3	逃 シ 口	25A	1	ソケット
N-2	給 湯 口	65A	1	10KF
N-1	マンホール	400A	1	400A5KF
ノズル	名 称	サイズ	個数	規 格
8	吊り金具	SUS	4	t10
7	ケミカルアーカーボルト(別途)	SS400	16	M24 X 370L (長さ300L)
6	銘 板	A1050P	1	
5	座 板	SS	4	t12
4	脚	SGP	4	200A
3	当 板	SUS304	4	t6
2	鏡 板	SUS444	2	t6
1	胴 板	SUS444	1	t4
品番	名 称	材 質	個数	備 考

呼称容量8m<sup>3</sup> 形式: EMB-08M-1.5G



\* タク内ニ負圧ガ加付イ様  
排水時等ニ注意シテガサ。  
\* 搬入用金物ハ客先ニ  
処分シテガサ。

(材 質)  
ノズルフランジハ SUSF304、  
ノズルパイプハ SUS316、  
ソケットハ SUS316、  
マンホールフランジハ SS400、SUS444ライニング、  
マンホールガスケットハテフロンツツミガスケット。

ステンレス貯湯槽仕様				
設計水平震度	K <sub>H</sub> = 1.5			
容 量	8.414 m <sup>3</sup>			
適用法規	適用外			
最高使用圧力	0.490 MPa			
運転圧力	MPa			
給湯温度	℃			
安全装置	逃シ管・逃シ弁			
ノズル長さ	フランジ 120L、ソケット 100L			
仕 上	SS部ハ錆止メベイト2回塗リ 銅部ハ溶融亜鉛メッキ			
	SUS溶接部ハ酸洗い			
保 温	50mm			
外 装	ガルバリウム鋼板			
重 量	1060 kg			
N-12	予備口(圧射口/圧口)	40A	1	ソケット
N-11	温度計口	20A	1	ソケット
N-10	圧力計口	20A	1	ソケット
N-9	水温センサー	20A	6	ソケット
N-8	エコキュートから	40A	1	ソケット
N-7	エコキュートへ	40A	1	ソケット(内部配管付)
N-6	給 水 口	65A	1	10KF(内部配管付)
N-5	返 湯 口	32A	1	ソケット
N-4	排 水 口	50A	1	ソケット
N-3	逃 シ 口	25A	1	ソケット
N-2	給 湯 口	65A	1	10KF
N-1	マンホール	400A	1	400A5KF
ノズル	名 称	サイズ	個数	規 格
8	吊り金具	SUS	4	t10
7	ケミカルアーカーボルト(別途)	SS400	16	M24 X 370L (長さ250L)
6	銘 板	A1050P	1	
5	座 板	SS	4	t12
4	脚	SGP	4	200A
3	当 板	SUS304	4	t6
2	鏡 板	SUS444	2	t6
1	胴 板	SUS444	1	t4
品番	名 称	材 質	個数	備 考



## 仕様表

項目		形名	CAHV-P160AK2-H	CAHV-P250AK2-H	
電 源			三相 200V 50/60Hz	三相 200V 50/60Hz	
塗 装 色			マンセル 5Y8/1 近似色	マンセル 5Y8/1 近似色	
外形寸法	高さ	mm	1,650	1,650	
	幅	mm	914	914	
	奥行	mm	759	759	
	分割可否	mm	否	否	
加熱性能	外気温度条件 (注1)	℃	中間期 16℃ DB, RH85%	冬期 7℃ DB, RH85%	
	温水出口 45℃時	加熱能力	kW	22.5	16
		COP	-	4.45	3.56
	温水出口 60℃時	加熱能力	kW	22.5	16
		COP	-	3.07	2.56
	温水流量	m³/h		3.75 (最小流量 3.75 ~ 最大流量 7.5)	3.87 (最小流量 3.75 ~ 最大流量 7.5)
水圧損失	kPa		3.17	3.35	
電気特性	定格消費電力 (注2)	kW	6.25	8.89	
	定格運転電流 (注2)	A	20.3	28.4	
	力率	%	88.9	90	
	最大運転電流 (注3)	A	46.0	48.5 < 51.5 >	
	始動電流	A	- (インバータ始動)	- (インバータ始動)	
圧縮機	形式×個数		全密閉×1	全密閉×1	
	始動方式		インバータ始動	インバータ始動	
	回転数	rpm	2400 ~ 6000	2400 ~ 6000	
	呼称出力	kW	5.3 × 1	7.45 × 1	
	押しのけ量	m³/h	30.2 × 1	30.2 × 1	
	1日の冷凍能力 (注4)	法定トン	3.09	3.09	
電热器 < 圧縮機ケース >		W	45 × 1	45 × 1	
油	種類		ダイヤモンドフリーズ MEL32	ダイヤモンドフリーズ MEL32	
	チャージ量	l	2.0	2.0	
冷媒	種類		HFC (R407C)	HFC (R407C)	
	チャージ量	kg	5.5	5.5	
	制御方式		電子膨張弁	電子膨張弁	
空気側熱交換器形式			強制空冷プレートフィンチューブ式	強制空冷プレートフィンチューブ式	
水側熱交換器	形式		プレート式 (SUS316 銅ブレイジング)	プレート式 (SUS316 銅ブレイジング)	
	配管接続	入口	R1-1/4 (32A オス)	R1-1/4 (32A オス)	
		出口	R1-1/4 (32A オス)	R1-1/4 (32A オス)	
送風機	形式		プロペラファン	プロペラファン	
	出力×個数	kW	0.35 × 1	0.35 × 1	
	風量	m³/min	185 × 1	185 × 1	
流量範囲	最小	m³/h	3.75	3.75	
	最大	m³/h	7.50	7.50	
制御方式	霜取制御		ホットガスリバース方式 < マイコン制御 >	ホットガスリバース方式 < マイコン制御 >	
	水温制御		入口/出口水温制御 選択可	入口/出口水温制御 選択可	
	運転制御		リモートコントロール	リモートコントロール	
出口水温範囲 (外気温度)		℃	35 ~ 70 (-10 ~ 40), 40 ~ 65 (-20 ~ -10)	35 ~ 70 (-10 ~ 40), 40 ~ 65 (-20 ~ -10)	
ドレン排水口 (注5)			なし	なし	
ポンプ組込み可否			否	否	
保護装置			高圧圧力開閉器, 過電流保護機能 (圧縮機), 吐出ガス温度センサ, 巻線保護サーモ (送風機), パワーモジュール温度センサ	高圧圧力開閉器, 過電流保護機能 (圧縮機), 吐出ガス温度センサ, 巻線保護サーモ (送風機), パワーモジュール温度センサ	
騒音 (注6)		dB<A>	56	中間期 56 (冬期 59)	
付属品			Y形ストレーナ 1-1/4 (青銅製, 20メッシュ) 1個	Y形ストレーナ 1-1/4 (青銅製, 20メッシュ) 1個	
高圧ガス保安法区分 (注7)			その他 (届出不要)	その他 (届出不要)	
冷凍保安責任者の選任			不要	不要	
製品質量		kg	244	244	
運転質量		kg	251	251	

水質は日本冷凍空調工業会水質ガイドライン (JRA-GLO2:1994) に沿ってください。水質基準を外れるとスケール付着、腐食等の不具合を生ずる恐れがあります。

- 注1. 着霜期は着霜・除霜により性能が時間的に変化するため加熱性能は除霜を含む積算平均値で表しています。  
注2. 定格消費電力、定格運転電流は外気温度 7℃ DB, RH85%、温水入口温度 = 56.3℃ (CAHV-P160AK2-H)、55℃ (CAHV-P250AK2-H)、温水出口温度 = 60℃ 時の値を示します。  
注3. < > 内の数値は制御盤の設定により「最大能力」を選択した場合の値を示します。  
注4. 法定冷凍トンとは最大回転数時の値を示します。  
注5. 結露水および除霜融解水は製品下方に落下流出します。ユニット全体を受ける別売集中ドレンパンの設置をお勧めします。  
注6. 騒音はユニット周囲 1m の騒音最大点 (背面) の高さ 1.5m で測定した値で無音室基準です。実際の据え付け状態では周囲の騒音や反響などの影響を受け表示値より通常 3 ~ 5dB 大きくなります。  
注7. 1日の冷凍能力 < 法定トン > が 50 トン以上の製品と水回路共通接続しないでください。  
注8. 建築物省エネ法における WEB プログラムで用いる数値は一般社団法人日本冷凍空調工業会規格 (JRA 4060:2018) 冬期保温加熱条件に準拠し、記載しています (注8表参照)。

注8表. 形名: CAHV-P160AK2-H

外気温度条件	DB:7℃, WB:6℃
入水温度	60℃
温水出口温度	63.7℃
工場出荷:	加熱能力 16.0 kW
省エネ運転	水流量 3.75m³/h
設定時	消費電力 7.16kW

注8表. 形名: CAHV-P250AK2-H

外気温度条件	DB:7℃, WB:6℃
入水温度	60℃
温水出口温度	65℃
工場出荷:	加熱能力 22.5 kW
省エネ運転	水流量 3.87m³/h
設定時	消費電力 10.7kW

## 仕様表

項目		形名	CAHV-P500AK2-H				
電 源			三相 200V 50/60Hz				
塗 装 色			マンセル 5Y8/1 近似色				
外形寸法	高さ	mm	1,650				
	幅	mm	1,978				
	奥行	mm	759				
	分割可否	mm	否				
加熱性能	外気温度条件 (注1)	℃	中間期 16℃ DB, RH85%	夏期 25℃ DB, RH85%	冬期 7℃ DB, RH85%	着霜期 2℃ DB, RH85%	
	温水出口 45℃時	加熱能力	kW	45.0	45.0	45.0	44.0
		COP	-	4.45	5.59	3.49	2.62
	温水出口 60℃時	加熱能力	kW	45.0	45.0	45.0	44.0
		COP	-	3.07	3.63	2.53	2.02
	温水流量		m <sup>3</sup> /h	7.74 (最小流量 7.5 ~ 最大流量 15.0)			
水圧損失		kPa	30				
電気特性	定格消費電力 (注2)	kW	17.8				
	定格運転電流 (注2)	A	57.1				
	力率	%	90				
	最大運転電流 (注3)	A	97<103>				
	始動電流	A	- (インバータ始動)				
圧縮機	形式×個数		全密閉×2				
	始動方式		インバータ始動				
	回転数	rpm	2400 ~ 6000				
	呼称出力	kW	7.45 × 2				
	押しのけ量	m <sup>3</sup> /h	30.2 × 2				
	1日の冷凍能力 (注4)	法定トン	3.09 × 2=6.18				
電熱器 <圧縮機ケース>		W	45 × 2				
油	種類		ダイヤモンドフリーズ MEL32				
	チャージ量	l	2.0 × 2				
冷媒	種類		HFC (R407C)				
	チャージ量	kg	5.5 × 2				
	制御方式		電子膨張弁				
空気側熱交換器形式			強制空冷プレートフィンチューブ式				
水側熱交換器	形式		プレート式 (SUS316 銅ブレージング)				
	配管接続	入口	Rc1-1/2 (40A ヌス)				
		出口	Rc1-1/2 (40A ヌス)				
送風機	形式		プロペラファン				
	出力×個数	kW	0.35 × 2				
	風量	m <sup>3</sup> /min	185 × 2				
流量範囲	最小	m <sup>3</sup> /h	7.50				
	最大	m <sup>3</sup> /h	15.00				
制御方式	霜取制御		ホットガスリバース方式 <マイコン制御 >				
	水温制御		入口/出口水温制御 選択可				
	運転制御		リモートコントロール				
出口水温範囲 (外気温度)		℃	35 ~ 70 (-10 ~ 40), 40 ~ 65 (-20 ~ -10)				
ドレン排水口 (注5)			なし				
ポンプ組込み可否			否				
保護装置			高圧圧力開閉器、過電流保護機能 (圧縮機)、吐出ガス温度センサ、巻線保護サーモ (送風機)、パワーモジュール温度センサ				
騒音 (注6)		dB<A>	中間期 59 (冬期 62)				
付属品			Y形ストレーナ 1-1/2 (青銅製、20メッシュ) 1個				
高圧ガス保安法区分 (注7)			その他 (届出不要)				
冷凍保安責任者の選任			不要				
製品質量		kg	494				
運転質量		kg	508				

水質は日本冷凍空調工業会水質ガイドライン (JRA-GL02:1994) に沿ってください。水質基準を外れるとスケール付着、腐食等の不具合を生ずる恐れがあります。

注1. 着霜期は着霜・除霜により性能が時間的に変化するため加熱性能は除霜を含む積算平均値で表しています。

注2. 定格消費電力、定格運転電流は外気温度 7℃DB, RH85%、温水入口温度 =55℃、温水出口温度 =60℃時の値を示します。

注3. <>内の数値は制御盤の設定により「最大能力」を選択した場合の値を示します。

注4. 法定冷凍トン数は最大回転数時の値を示します。

注5. 結露水および除霜融解水は製品下方に落下流出します。ユニット全体を受ける別売集中ドレンパンの設置をお勧めします。

注6. 騒音はユニット周囲 1mの騒音最大点 (背面) の高さ 1.5m で測定した値で無響音室基準です。実際の据え付け状態では周囲の騒音や反響などの影響を受け表示値より通常 3 ~ 5dB 大きくなります。

注7. 1日の冷凍能力 <法定トン> が 50 トン以上の製品と水回路共通接続しないでください。

注8. 異電圧 (400V 級) の仕様については、別途お問合せください。

注9. 建築物省エネ法における WEB プログラムで用いる数値は一般社団法人日本冷凍空調工業会規格 (JRA 4060:2018) 冬期保温加熱条件に準拠し、記載しています (注9表参照)。

注9表. 形名: CAHV-P500AK2-H

外気温度条件	DB:7℃, WB:6℃
入水温度	60℃
温水出口温度	65℃
工場出荷:	加熱能力 45.0 kW
省エネ運転:	水流量 7.74 m <sup>3</sup> /h
設定時:	消費電力 21.3 kW



## 能力

## CAHV-P160AK2-H

省エネ設定時性能 湿度 85%

## 能力

		吸込空気温度 ℃															
		-20	-15	-10	-7	-5	0	2	5	7	10	16	20	25	30	35	40
出口水温℃	35	-	13.0	14.1	14.8	14.8	14.9	14.9	15.6	16.0	22.5	22.5	22.5	22.5	22.5	22.5	22.5
	45	11.2	13.1	14.2	14.8	14.9	15.0	15.0	15.6	16.0	22.5	22.5	22.5	22.5	22.5	22.5	22.5
	55	11.3	13.2	14.2	14.9	14.9	15.1	15.1	15.6	16.0	21.3	22.5	22.5	22.5	22.5	22.5	22.5
	60	11.3	13.2	14.3	14.9	15.0	15.1	15.1	15.6	16.0	20.7	22.5	22.5	22.5	22.5	22.5	22.5
	65	11.3	13.2	14.4	15.0	15.1	15.2	15.2	15.7	16.0	19.7	22.3	22.5	22.5	22.5	22.5	22.5
	70	-	-	14.4	15.1	15.1	15.2	15.2	15.7	16.0	18.8	21.4	22.5	22.5	22.5	22.5	22.5

上記数値は相対湿度 RH85%時を示す。但し 35℃以上は WB32℃一定。

## 消費電力

		吸込空気温度 ℃															
		-20	-15	-10	-7	-5	0	2	5	7	10	16	20	25	30	35	40
出口水温℃	35	-	5.66	5.65	5.65	4.85	4.88	4.63	4.06	3.66	4.91	4.10	3.70	3.30	3.15	3.01	2.88
	45	6.22	6.55	6.55	6.58	6.30	5.76	5.52	4.88	4.49	5.94	5.06	4.54	4.03	3.87	3.72	3.58
	55	7.30	7.76	7.84	7.86	7.55	6.94	6.68	6.18	5.78	7.16	6.58	6.05	5.49	5.16	4.88	4.62
	60	7.87	8.44	8.55	8.61	8.31	7.64	7.49	6.72	6.25	7.59	7.33	6.78	6.20	5.78	5.42	5.10
	65	8.61	9.18	9.43	9.52	9.21	8.48	8.20	7.84	7.48	8.45	8.26	7.73	6.99	6.49	6.07	5.70
	70	-	-	10.52	10.70	10.35	9.63	9.33	9.16	9.03	9.97	9.47	8.96	7.98	7.39	6.89	6.45

上記数値は相対湿度 RH85%時を示す。但し 35℃以上は WB32℃一定。

※ CAHV-P160AK2-Hは最大能力設定はありません。

※ 着霜期の性能は除霜を含む積算平均値で表しています。

## CAHV-P250AK2-H

①省エネ設定時性能 湿度 85%

## 能力

		吸込空気温度 ℃															
		-20	-15	-10	-7	-5	0	2	5	7	10	16	20	25	30	35	40
出口水温℃	35	-	18.6	20.2	21.1	21.2	21.3	21.4	21.7	22.5	22.5	22.5	22.5	22.5	22.5	22.5	22.5
	45	16.0	18.7	20.3	21.2	21.3	21.5	21.5	21.8	22.5	22.5	22.5	22.5	22.5	22.5	22.5	22.5
	55	16.1	18.8	20.4	21.3	21.4	21.6	21.6	21.8	22.5	22.5	22.5	22.5	22.5	22.5	22.5	22.5
	60	16.1	18.9	20.5	21.4	21.5	21.6	21.7	21.8	22.5	22.5	22.5	22.5	22.5	22.5	22.5	22.5
	65	16.1	18.9	20.5	21.4	21.5	21.7	21.7	21.9	22.5	22.5	22.5	22.5	22.5	22.5	22.5	22.5
	70	-	-	20.6	21.5	21.6	21.7	21.8	21.9	22.5	22.5	22.5	22.5	22.5	22.5	22.5	22.5

上記数値は相対湿度 RH85%時を示す。但し 35℃以上は WB32℃一定。

## 消費電力

		吸込空気温度 ℃															
		-20	-15	-10	-7	-5	0	2	5	7	10	16	20	25	30	35	40
出口水温℃	35	-	8.49	8.47	8.47	8.10	7.32	7.09	5.98	5.45	4.91	4.10	3.70	3.30	3.15	3.01	2.88
	45	9.20	9.69	9.69	9.72	9.32	8.51	8.21	7.06	6.45	5.94	5.06	4.54	4.03	3.87	3.72	3.58
	55	10.6	11.3	11.4	11.4	10.9	10.1	9.73	8.76	8.24	7.63	6.58	6.05	5.49	5.16	4.88	4.62
	60	11.4	12.2	12.4	12.5	12.1	11.1	10.7	9.52	8.89	8.30	7.33	6.78	6.20	5.78	5.42	5.10
	65	12.5	13.3	13.7	13.8	13.4	12.3	11.9	11.1	10.7	9.78	8.46	7.73	6.99	6.49	6.07	5.70
	70	-	-	15.1	15.4	14.9	13.8	13.4	12.9	12.8	12.0	10.0	8.96	7.98	7.39	6.89	6.45

上記数値は相対湿度 RH85%時を示す。但し 35℃以上は WB32℃一定。

②最大能力設定時性能

## 能力

		吸込空気温度 ℃															
		-20	-15	-10	-7	-5	0	2	5	7	10	16	20	25	30	35	40
出口水温℃	35	-	18.6	20.2	21.1	21.2	21.3	22.7	24.8	31.7	32.9	35.6	36.9	37.7	36.5	35.2	34.0
	45	16.0	18.7	20.3	21.2	21.3	21.5	22.5	24.6	31.6	32.8	35.2	36.5	37.4	36.1	34.8	33.5
	55	16.1	18.8	20.4	21.3	21.4	21.6	22.3	24.4	31.4	32.9	34.8	35.7	35.5	34.6	33.7	32.9
	60	16.1	18.9	20.5	21.4	21.5	21.6	22.1	24.3	30.7	32.4	34.3	34.9	34.7	34.0	33.4	32.9
	65	16.1	18.9	20.5	21.4	21.5	21.7	21.9	24.3	30.0	31.6	33.8	34.3	33.9	33.5	33.0	32.9
	70	-	-	20.6	21.5	21.6	21.7	21.8	24.2	29.4	30.7	32.9	33.4	33.0	32.9	32.7	32.5

上記数値は相対湿度 RH85%時を示す。但し 35℃以上は WB32℃一定。

## 消費電力

		吸込空気温度 ℃															
		-20	-15	-10	-7	-5	0	2	5	7	10	16	20	25	30	35	40
出口水温℃	35	-	8.49	8.47	8.47	8.10	7.32	7.80	7.58	8.82	8.50	8.07	7.66	6.97	6.35	5.77	5.40
	45	9.20	9.69	9.69	9.72	9.32	8.51	8.87	8.77	10.45	10.08	9.55	9.07	8.30	7.30	6.44	5.88
	55	10.6	11.3	11.4	11.4	10.9	10.1	10.4	10.6	12.8	12.7	12.0	11.1	9.74	8.70	7.80	7.05
	60	11.4	12.2	12.4	12.5	12.1	11.1	11.3	11.7	13.9	13.9	13.3	12.1	10.6	9.50	8.57	7.81
	65	12.5	13.3	13.7	13.8	13.4	12.3	12.4	12.9	15.0	15.1	14.8	13.5	11.6	10.4	9.49	8.75
	70	-	-	15.1	15.4	14.9	13.8	13.8	14.3	16.3	16.4	16.3	14.8	12.6	11.5	10.6	9.85

上記数値は相対湿度 RH85%時を示す。但し 35℃以上は WB32℃一定。

※ 着霜期の性能は除霜を含む積算平均値で表しています。



## 能力

## CAHV-P500AK2-H

## ①省エネ設定時性能 湿度 85%

		吸込空気温度 ℃															
		-20	-15	-10	-7	-5	0	2	5	7	10	16	20	25	30	35	40
出口水温℃	35	-	37.2	40.3	42.2	42.3	42.6	42.8	43.4	45.0	45.0	45.0	45.0	45.0	45.0	45.0	45.0
	45	32.0	37.4	40.5	42.4	42.5	42.9	43.0	43.5	45.0	45.0	45.0	45.0	45.0	45.0	45.0	45.0
	55	32.2	37.6	40.7	42.6	42.7	43.1	43.2	43.6	45.0	45.0	45.0	45.0	45.0	45.0	45.0	45.0
	60	32.2	37.7	40.9	42.7	42.9	43.2	43.3	43.6	45.0	45.0	45.0	45.0	45.0	45.0	45.0	45.0
	65	32.2	37.8	41.0	42.8	43.0	43.3	43.4	43.7	45.0	45.0	45.0	45.0	45.0	45.0	45.0	45.0
	70	-	-	41.1	43.0	43.1	43.4	43.5	43.7	45.0	45.0	45.0	45.0	45.0	45.0	45.0	45.0

上記数値は相対湿度 RH85%時を示す。但し 35℃以上は WB32℃一定。

## 消費電力

		吸込空気温度 ℃															
		-20	-15	-10	-7	-5	0	2	5	7	10	16	20	25	30	35	40
出口水温℃	35	-	17.0	16.9	16.9	16.2	14.6	14.2	12.0	10.9	9.83	8.20	7.40	6.60	6.30	6.02	5.77
	45	18.4	19.4	19.4	19.4	18.6	17.0	16.4	14.1	12.9	11.9	10.1	9.07	8.05	7.73	7.44	7.17
	55	21.2	22.5	22.7	22.8	21.9	20.1	19.5	17.5	16.5	15.3	13.2	12.1	11.0	10.3	9.8	9.2
	60	22.8	24.5	24.8	25.0	24.1	22.2	21.4	19.0	17.8	16.6	14.7	13.6	12.4	11.6	10.8	10.2
	65	25.0	26.6	27.3	27.6	26.7	24.6	23.8	22.2	21.3	19.6	16.9	15.5	14.0	13.0	12.1	11.4
	70	-	-	30.2	30.7	29.7	27.6	26.9	25.7	25.6	23.9	19.9	17.9	16.0	14.8	13.8	12.9

上記数値は相対湿度 RH85%時を示す。但し 35℃以上は WB32℃一定。

## ②最大能力設定時性能

		吸込空気温度 ℃															
		-20	-15	-10	-7	-5	0	2	5	7	10	16	20	25	30	35	40
出口水温℃	35	-	37.2	40.3	42.2	42.3	42.6	45.4	49.6	63.3	65.8	71.2	73.8	75.4	72.9	70.4	68.0
	45	32.0	37.4	40.5	42.4	42.5	42.9	44.9	49.1	63.1	65.5	70.3	72.9	74.7	72.1	69.5	67.0
	55	32.2	37.6	40.7	42.6	42.7	43.1	44.5	48.8	62.7	65.8	69.6	71.3	70.9	69.2	67.4	65.7
	60	32.2	37.7	40.9	42.7	42.9	43.2	44.1	48.6	61.4	64.8	68.5	69.7	69.4	68.0	66.7	65.7
	65	32.2	37.8	41.0	42.8	43.0	43.3	43.7	48.5	60.0	63.1	67.6	68.6	67.7	66.9	66.0	65.7
	70	-	-	41.1	43.0	43.1	43.4	43.5	48.3	58.7	61.3	65.8	66.7	66.0	65.7	65.3	65.0

上記数値は相対湿度 RH85%時を示す。但し 35℃以上は WB32℃一定。

## 消費電力

		吸込空気温度 ℃															
		-20	-15	-10	-7	-5	0	2	5	7	10	16	20	25	30	35	40
出口水温	35	-	17.0	16.9	16.9	16.2	14.6	15.6	15.2	17.6	17.0	16.1	15.3	13.9	12.7	11.5	10.8
	45	18.4	19.4	19.4	19.4	18.6	17.0	17.7	17.5	20.9	20.2	19.1	18.1	16.6	14.6	12.9	11.8
	55	21.2	22.5	22.7	22.8	21.9	20.1	20.8	21.2	25.6	25.3	23.9	22.2	19.5	17.4	15.6	14.1
	60	22.8	24.5	24.8	25.0	24.1	22.2	22.6	23.4	27.8	27.8	26.6	24.3	21.2	19.0	17.1	15.6
	65	25.0	26.6	27.3	27.6	26.7	24.6	24.8	25.8	30.0	30.2	29.6	26.9	23.1	20.9	19.0	17.5
	70	-	-	30.2	30.7	29.7	27.6	27.5	28.6	32.6	32.8	32.6	29.5	25.2	23.1	21.2	19.7

上記数値は相対湿度 RH85%時を示す。但し 35℃以上は WB32℃一定。

※ 着霜期の性能は除霜を含む積算平均値で表しています。

## 仕様表

&lt;50/60Hz&gt;

項目		形名	CAH-P500CP1
性能	能力	冷却能力	kW 55.9 / 61.8
		加熱能力	kW 50.3 / 59.4
	消費電力	冷却	kW 15.9 / 19.5
		加熱	kW 22.7 / 28.1
	加熱COP		2.22/2.11
	水量	冷水量	m³/h 9.61 / 10.6
		温水量	m³/h 9.00 / 10.2
	本損失	冷却	kPa 35 / 43
		加熱	kPa 31 / 40
	運転電流	冷却	A 68 / 62
		加熱	A 82 / 89
	力率	冷却	% 81 / 91
		加熱	% 80 / 91
	最大始動電流		A 298 / 275
最大運転電流		A 88 / 93	
容量制御		% 0-50-100	
電源		三相 200V 50/60Hz	
塗装色		マンセル5Y8/1 近似色	
外形寸法	高さ	mm 1,955	
	幅	mm 1,990	
	奥行	mm 840	
	分割可否	mm 分割できません	
圧縮機	形式×個数		全密閉×2
	始動方式		直入順次始動方式
	回転数	rpm	2900/3450
	呼称出力	kW	7.5×2
	運転電流	A	31.9×2 / 34.8×2
	始動電流	A	265×2 / 239×2
	押しのけ量	m³/h	28.4×2 / 33.7×2
	1日の冷凍能力法定トン		2.89×2 / 3.44×2
電熱器(圧縮機ケース)		W 45×2	
油	種類	DAPHNE FVC68D(エーテル油)	
	チャージ量	L	3.0×2
冷媒	種類	HFC(R407C)	
	チャージ量	kg	6.2×2
	制御方式	電子膨張弁	
空気側熱交換器形式		強制空冷プレートフィンチューブ式	
水循環交換器	形式	プレート式(SUS316銅プレーティング)	
	配管接続	入口	R2(50Aオス)
		出口	R2(50Aオス)
送風機	形式	プロペラファン	
	出力×個数	kW	0.38×2
	風量	m³/min	185×2
	運転電流	A	2.6×2/2.8×2
	始動電流	A	5.0×2/4.8×2
制御方式	霜取制御	ホットガスリバース方式<マイコン制御>	
	冷温水制御	入口/出口水温制御 選択可	
	運転制御	リモートコントロール	
流量範囲	最小	m³/h	9.00
	最大	m³/h	16.80
運転保証範囲		°C	冷却 外気 -5~43°C 水出口10~25°C 加熱 外気 -15~40°C 水出口35~60°C
ドレン排水口		塩ビ30A×2	
冷(温)水循環ポンプ		組込可能<ポンプは客先手配・現地組込>	
保護装置		高圧圧力開閉器、低圧圧力開閉器、過電流継電器、逆相防止器、凍結センサ(CP1形のみ)・吐出ガス温度センサ・巻線保護サーモ(送風機)	
騒音		dB(A)	56 / 57
付属品		Y形ストレーナ(青銅製、16メッシュ相当) 1個	
高圧ガス保安法区分		その他(届出不要) 注5	
冷凍保安責任者の選任		不要	
製品質量		kg	586
運転質量		kg	591

(注1) 冷却性能は外気温度DB=25°C・冷水入口温度=20°C・出口温度=15°Cの時の値を示します。

(注2) 加熱性能、温水量は外気温度DB=7°C・WB=6°C・温水入口温度=55.2°C(50Hz)・55.0°C(60Hz)・出口温度=60°Cの時の値を示します。

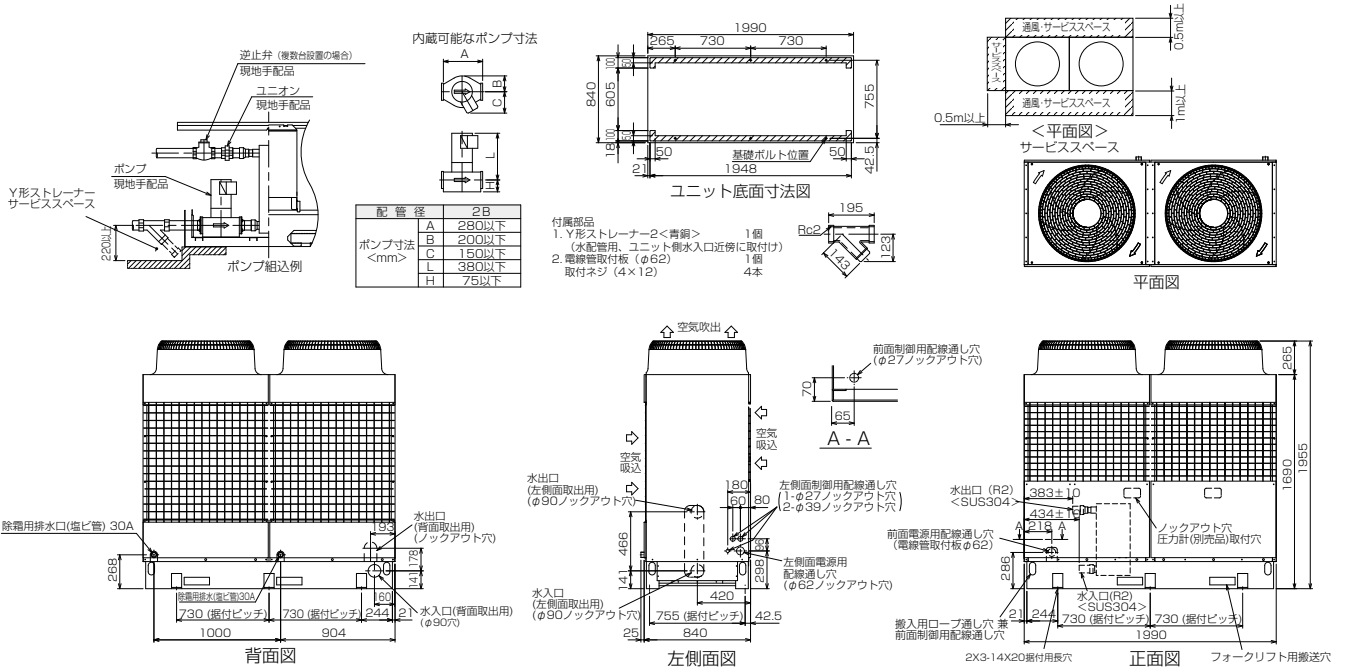
(注3) 最大運転電流は CP1形・外気DB=43°C・出口水温=25°C 冷却運転時

(注4) 騒音はユニットから1m離れて1.5mの高さの点で測定した無音響室基準の値を示します。

(注5) 1日の冷凍能力&lt;法定トン&gt;が50トン以上の製品と水回路共通接続しないでください。

外形図

CAH-P500CP1形



注. 屋外設置仕様のためユニット内配管等の結露水は集水する仕様としておりませんので、結露水はユニット下方の穴及び階層部より落下します。ユニット内の結露水等の落下が問題になる設置条件においては、ユニット全体を受けるドレンパン（現地手配）を取り付けることをお勧めします。

能力

加熱能力

<50/60Hz>

機種名		CAH-P500CP1		
温水出口温度	外気温度 DB (°C)	0	3	7
	水出入口温度差 (°C)	3	3	4
50°C	能力 kW	43.6 / 49.4	47.6 / 54.0	53.6 / 60.7
	消費電力 kW	18.4 / 22.0	18.5 / 22.1	18.6 / 22.2
	水量 L/min	208 / 236	227 / 258	192 / 218
	水圧損失 kPa	59 / 76	70 / 90	51 / 65
55°C	能力 kW	44.4 / 50.3	48.3 / 54.9	54.3 / 61.5
	消費電力 kW	20.7 / 25.4	20.8 / 25.5	20.9 / 25.6
	水量 L/min	212 / 240	231 / 262	195 / 220
	水圧損失 kPa	61 / 79	73 / 93	52 / 66
60°C	能力 kW	41.1 / 48.8	44.7 / 53.1	50.3 / 59.3
	消費電力 kW	22.6 / 27.9	22.6 / 28.0	22.7 / 28.1
	水量 L/min	196 / 233	214 / 254	180 / 212
	水圧損失 kPa	53 / 74	62 / 87	45 / 62

冷却能力

<50/60Hz>

機種名		CAH-P500CP1		
冷水出口温度	外気温度 DB (°C)	25	30	35
	水出入口温度差 (°C)	5	5	5
10°C	能力 kW	52.1 / 57.8	50.2 / 55.6	48.0 / 53.2
	消費電力 kW	15.6 / 19.1	17.0 / 20.7	18.6 / 22.7
	水量 L/min	149 / 166	144 / 159	138 / 153
	水圧損失 kPa	31 / 38	29 / 35	26 / 32
15°C	能力 kW	55.9 / 61.8	54.0 / 59.6	51.8 / 57.1
	消費電力 kW	15.9 / 19.5	17.3 / 21.2	18.9 / 23.1
	水量 L/min	160 / 177	155 / 171	148 / 164
	水圧損失 kPa	35 / 43	33 / 40	31 / 37
20°C	能力 kW	58.2 / 64.1	56.3 / 61.9	54.2 / 59.5
	消費電力 kW	16.1 / 19.8	17.5 / 21.4	19.2 / 23.4
	水量 L/min	167 / 184	161 / 177	155 / 171
	水圧損失 kPa	38 / 46	36 / 43	33 / 40

## 仕様表

項目	形名	CRHV-P650A			
		熱源側水配管接続 (直列)	熱源側水配管接続 (並列)		
性能	加熱能力	kW	65.0	65.0	
	エネルギー消費効率		4.81	4.71	
	温水	入口水温	℃	40	40
		出口水温	℃	45	45
		流量	m <sup>3</sup> /h	11.2	11.2
		水圧損失*1	kPa	15	15
	熱原水	入口水温	℃	25	20
		出口水温	℃	12.5	15
		流量	m <sup>3</sup> /h	3.5	8.8
		水圧損失*1	kPa	20	16
	消費電力	kW	13.5	13.8	
	運転電流	A	43.0	43.8	
	力率	%	91		
	最大運転電流*2	A	100		
容量制御	kW	29 ~ 65			
	%	45 ~ 100			
電源		三相 200V 50Hz/60Hz			
設置場所*3		屋内・屋外			
塗装色		マンセル 5Y8/1 近似色			
外形	高さ	mm	1608		
	幅	mm	1264		
	奥行	mm	750		
圧縮機	形式×個数		全密閉スクロール×2		
	始動方式		インバーター始動方式		
	定格回転数	rpm	4800		
	呼称出力	kW	7.45 × 2		
	押しのけ量 (最大)	m <sup>3</sup> /h	27.2 × 2		
1日の冷凍能力	法定トン	2.78 × 2 = 5.56			
電熱器 < 圧縮機ケース >	W	45 × 2			
油	種類		ダイヤモンドフリーズ MEL32 (エステル油)		
	チャージ量	l	2.0 × 2		
冷媒	種類		HFC (R407C)		
	チャージ量	kg	4 × 2		
	制御方式		電子式膨張弁×2		
温水用熱交換器	形式		プレート式 (SUS316 銅ブレージング)		
	温水回路設計圧力	MPa	1.0		
	配管接続	入口*4		Rc1-1/2 (メネジ, 背面)	
出口			Rc1-1/2 (メネジ, 背面)		
熱原水用熱交換器	形式		プレート式 (SUS316 銅ブレージング)		
	熱原水回路設計圧力	MPa	1.0		
	水配管接続形式		直列	並列	
	配管接続	入口*4		Rc1-1/2 (メネジ, 背面)	
出口			Rc1-1/2 (メネジ, 背面)		
ドレン排水口			Rc3/4 (メネジ, 背面)		
制御方式	運転指令		無電圧接点入力・リモコン入力		
	水温制御*5		出口水温制御		
流量範囲	温水	最小	m <sup>3</sup> /h	7.5	
		最大	m <sup>3</sup> /h	20.0	
	熱原水	最小	m <sup>3</sup> /h	3.3	
		最大	m <sup>3</sup> /h	6.4	
使用温度範囲	温水	℃	出口水温 30 ~ 65		
	熱原水	℃	入口水温 15 ~ 45, 出口水温 5 以上	入口水温 10 ~ 45, 出口水温 5 以上	
	周囲温度	℃	0 ~ 40		
保護装置		高圧圧力開閉器、低圧圧力センサ、過電流保護機能 (圧縮機)、吐出ガス温度センサ、吸入ガス温度センサ、パワーモジュール温度センサ			
騒音*6		dB<A>	製品正面 57、正面以外 60		
付属品			Y形ストレーナ 1-1/2 (青銅製、20メッシュ) 3個		
高圧ガス保安法区分*7			その他 (届出不要)		
冷凍保安責任者の選任			不要		
製品質量		kg	406		

\*1 温水および熱原水の圧力損失は現地配管を含まない機内の圧力損失です。

\*2 圧縮機最大運転時、熱原水入口 20℃、温水出口 65℃の条件で最大運転電流となります。過電流継電器 150A、開閉器容量 200A を設置ください。

\*3 屋外設置は受注仕様となります。外形が標準品と異なりますので、別途照会ください。

\*4 温水および熱原水入口部にストレーナ (付属品) を設置ください。

\*5 冷水制御は受注仕様となります。冷水制御時には、熱源側水配管接続は並列となります。

\*6 騒音はユニット正面から 1m 離れて 1.5m の高さで測定した値で無音警音基準です。

\*7 実際の据え付け状態では、周囲の騒音や反響などの影響を受け、表示値より通常 3 ~ 5dB 大きくなります。

\*8 1日の冷凍能力 &lt; 法定トン &gt; が 50 トン以上の製品と水回路共通接続しないでください。

\*9 建築物省エネ法における WEB プログラムで用いる数値は一般社団法人日本冷凍空調工業会規格 (JRA 4060:2018) 冬季保温加熱条件に準拠し、記載しています (注 8 表参照)。

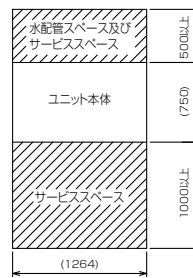
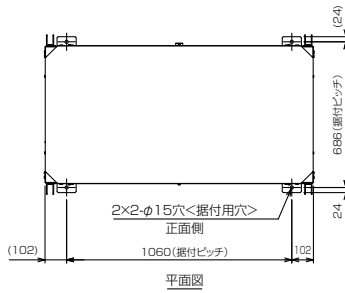
注 8 表、形名: CRHV-P650A

水熱源入口温度	15℃
入水温度	60℃
温水出口温度	64.6℃
加熱能力	60 kW
熱源水流量	4.5m <sup>3</sup> /h
温水流量	11.2m <sup>3</sup> /h
消費電力	23.3kW

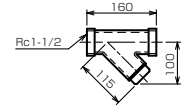
外形図

CRHV-P650A形

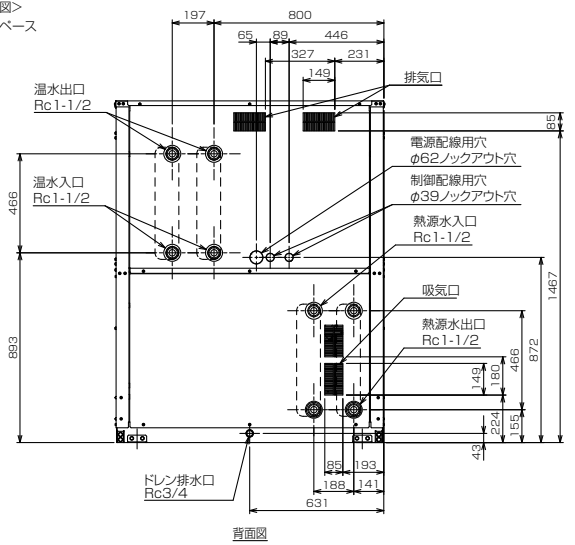
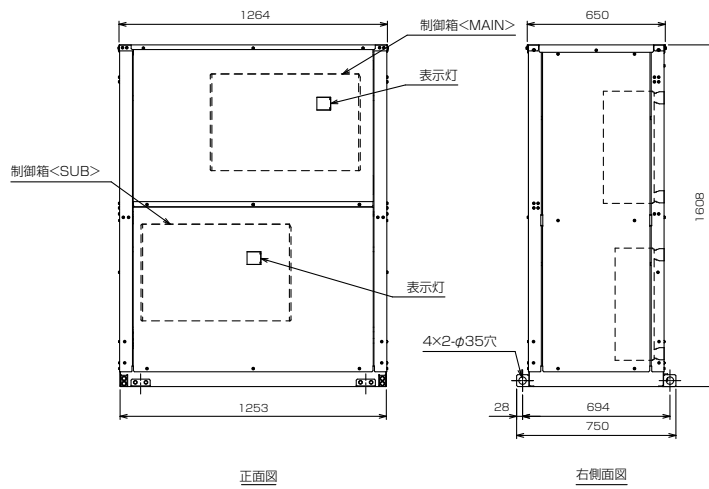
注1. 据付は下記スペースを確保してください



<付属品>  
・Y形ストレーナ 1-1/2<青銅>…3個  
(水配管用、ユニット側水入口近傍に取付)



<平面図>  
サービススペース





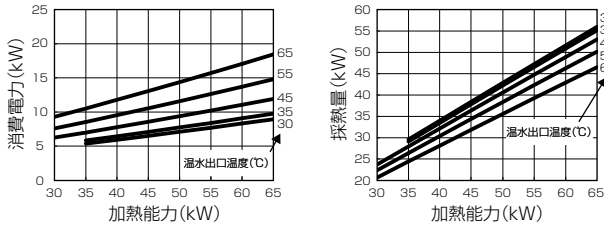
## 能力

## CRHV-P650A 形 (熱源側水配管接続直列)

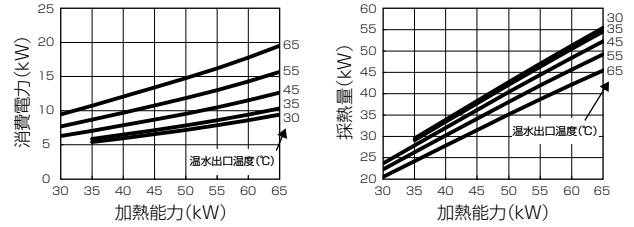
(1) 熱源水流量 3.5m<sup>3</sup>/h 時の性能線図<温水流量 : 11.2m<sup>3</sup>/h>

## 1) 性能

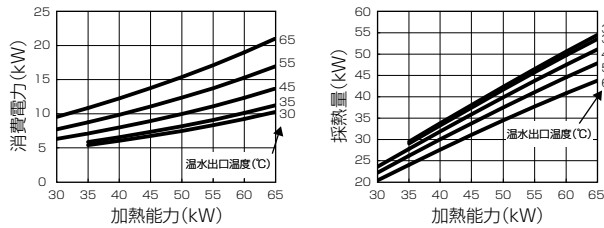
## ① 熱源水入口温度 40℃以上の性能



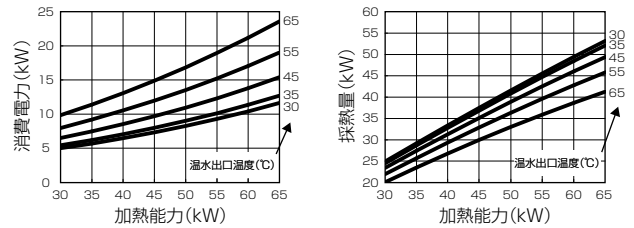
## ② 熱源水入口温度 30℃の性能



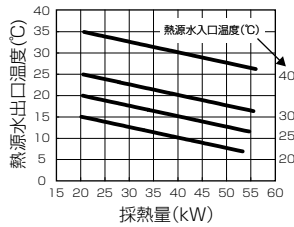
## ③ 熱源水入口温度 25℃の性能



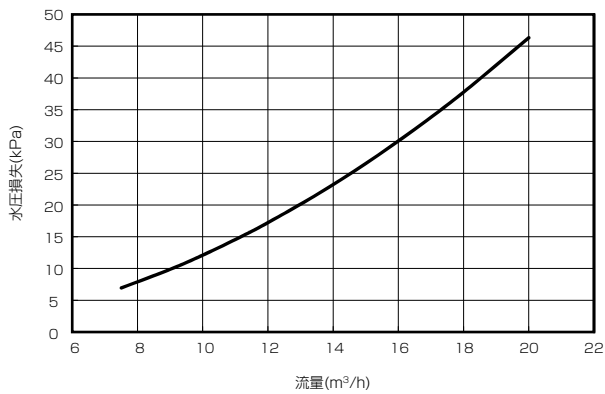
## ④ 熱源水入口温度 20℃の性能



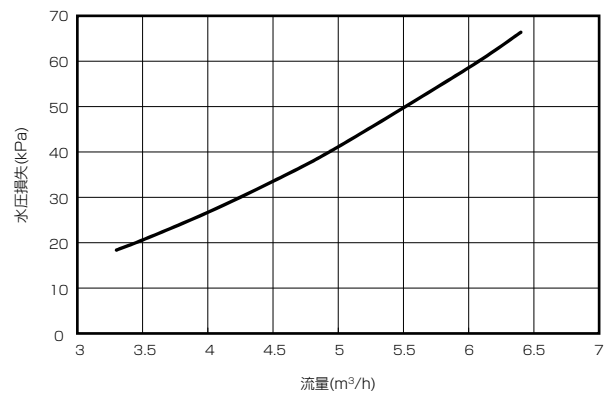
## 2) 熱源水出口温度



## (2) 機内温水側の水圧損失 (現地配管を含まない)



## (3) 機内熱源水側の水圧損失 (現地配管を含まない)



※総合情報サイトWIN<sup>2</sup>Kに、他流量時の能力線図も掲載しております。

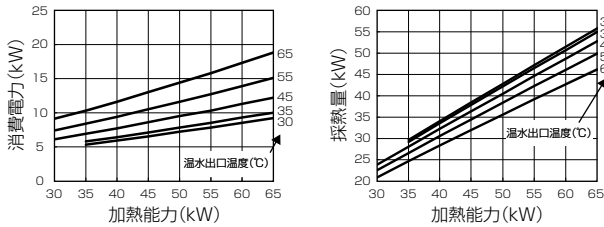
## 能力

## CRHV-P650A 形 (熱源側水配管接続並列)

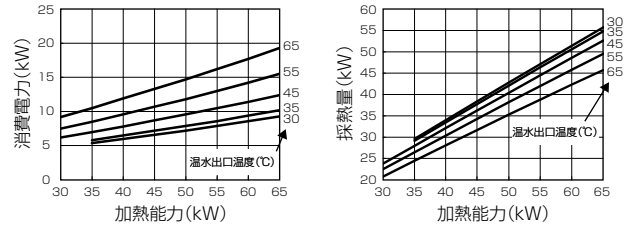
(1) 熱源水流量 9.0m<sup>3</sup>/h 時の性能線図<温水流量 : 11.2m<sup>3</sup>/h>

## 1) 性能

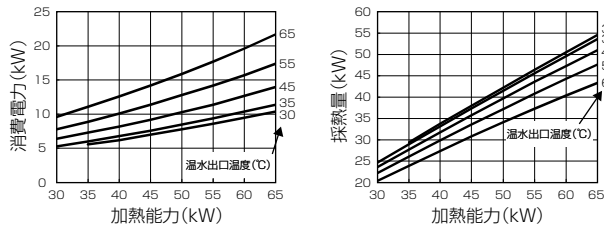
## ① 熱源水入口温度 40℃以上の性能



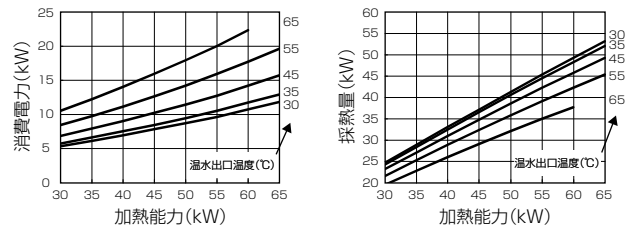
## ② 熱源水入口温度 30℃の性能



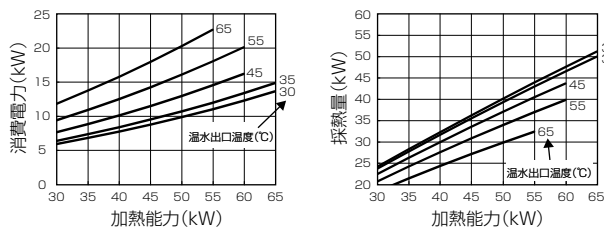
## ③ 熱源水入口温度 20℃の性能



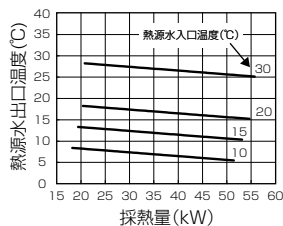
## ④ 熱源水入口温度 15℃の性能



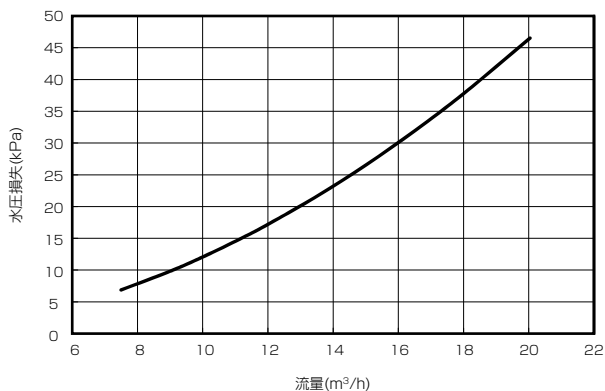
## ⑤ 熱源水入口温度 10℃の性能



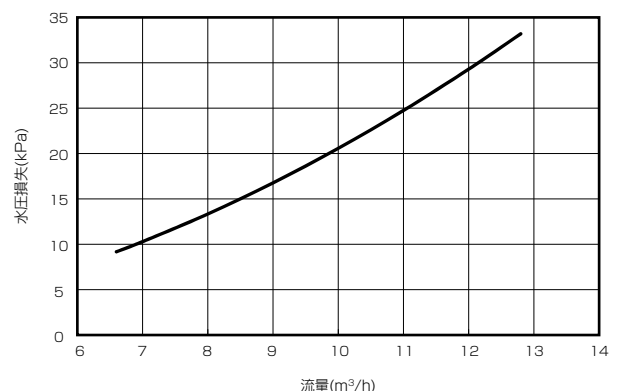
## 2) 熱源水出口温度



## (2) 機内温水側の水圧損失 (現地配管を含まない)



## (3) 機内熱源水側の水圧損失 (現地配管を含まない)





## 仕様表

項目		形名		BCHV-P450A	
性能	加熱能力	kW		45.0	
	エネルギー消費効率			3.06	
	温水	入口水温	℃		40
		出口水温	℃		45
		流量	m³/h		7.7
		水圧損失*1	kPa		7
	熱源ブライン	ブライン種			ナイブライン Z1 45wt%
		入口水温	℃		0
		出口水温	℃		-3
		流量	m³/h		9.7
	水圧損失*1	kPa		26	
	消費電力	kW		14.7	
	運転電流	A		46.6	
	力率	%		91	
最大運転電流*2	A		100		
容量制御	kW		20 ~ 45		
	%		45 ~ 100		
電源			三相 200V 50Hz/60Hz		
設置場所*3			屋内・屋外		
塗装色			マンセル 5Y8/1 近似色		
外形	高さ	mm		1608	
	幅	mm		1264	
	奥行	mm		750	
圧縮機	形式×個数			全密閉スクロール×2	
	始動方式			インバーター始動方式	
	定格回転数	rpm		4800	
	呼称出力	kW		7.45 × 2	
	押しのけ量 (最大)	m³/h		27.2 × 2	
1日の冷凍能力	法定トン		2.78 × 2 = 5.56		
電熱器 < 圧縮機ケース >	W		45 × 2		
油	種類			ダイヤモンドフリーズ MEL32 (エステル油)	
	チャージ量	l		2.0 × 2	
冷媒	種類			HFC (R407C)	
	チャージ量	kg		4 × 2	
温水用熱交換器	制御方式			電子式膨張弁×2	
	形式			プレート式 (SUS316 銅ブレージング)	
	温水回路設計圧力	MPa		1.0	
配管接続	入口*4			Rc1-1/2 (メネジ, 背面) × 2	
	出口			Rc1-1/2 (メネジ, 背面) × 2	
熱源ブライン用熱交換器	形式			プレート式 (SUS316 銅ブレージング)	
	熱源ブライン回路設計圧力	MPa		1.0	
配管接続	入口*4			Rc1-1/2 (メネジ, 背面) × 2	
	出口			Rc1-1/2 (メネジ, 背面) × 2	
ドレン排水口			Rc3/4 (メネジ, 背面)		
制御方式	運転指令			無電圧接点入力・リモコン入力	
	水温制御			出口水温制御	
流量範囲	温水	最小	m³/h	7.5	
		最大	m³/h	20.0	
	熱源水	最小	m³/h	6.6	
		最大	m³/h	12.8	
使用温度範囲*5	温水	℃		出口水温 30 ~ 65	
	熱源ブライン	℃		入口水温 -5 ~ 45, 出口水温 -8 ~ 35	
	周囲温度	℃		0 ~ 40	
保護装置	高圧圧力開閉器、低圧圧力センサ、過電流保護機能 (圧縮機)、吐出ガス温度センサ、吸入ガス温度センサ、パワーモジュール温度センサ				
騒音*6	dB<A>		製品正面 57、正面以外 60		
付属品	Y形ストレーナ 1-1/2 (青銅製、20メッシュ) 4個				
高圧ガス保安法区分*7	その他 (届出不要)				
冷凍保安責任者の選任	不要				
製品質量	kg		406		

\*1 温水および熱源ブラインの水圧損失は現地配管を含まない機内の水圧損失です。

\*2 圧縮機最大運転時、熱源ブライン入口 20℃、温水出口 65℃の条件で最大運転電流となります。過電流継電器 150A、開閉器容量 200A を設置ください。

\*3 屋外設置は受仕仕様となります。外形が標準品と異なりますので、別途照会ください。

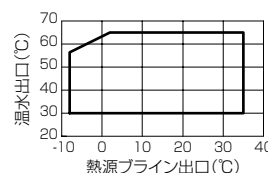
\*4 温水および熱源ブライン入口部にストレーナ (付属品) を設置ください。

\*5 使用温度範囲は右表になります。

\*6 騒音はユニット正面から 1m 離れて 1.5m の高さで測定した値で無音響基準です。実際の据え付け状態では、周囲の騒音や反響などの影響を受け、表示値より通常 3 ~ 5dB 大きくなります。

\*7 1日の冷凍能力 < 法定トン > が 50 トン以上の製品と水回路共通接続しないでください。

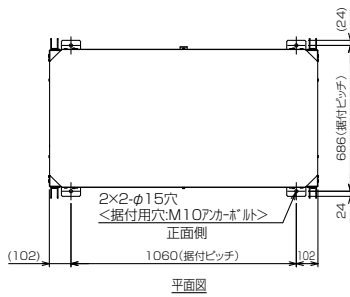
\*8 建築物省エネ法における WEB プログラムで用いる数値は一般社団法人日本冷凍空調工業会規格 (JRA 4060:2018) 冬期保温加熱条件に準拠し、記載しています (注 8 表参照)。



注 8 表、形名: BCHV-P450A

水熱源入口温度	15℃
入水温度	60℃
温水出口温度	65℃
加熱能力	45 kW
熱源水流量	9.7m³/h
温水流量	7.7m³/h
消費電力	15.6kW

## 外形図

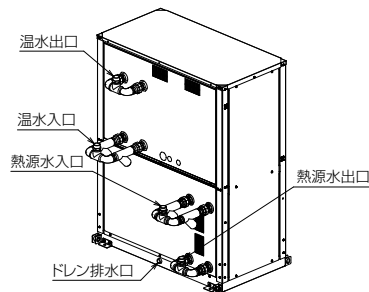
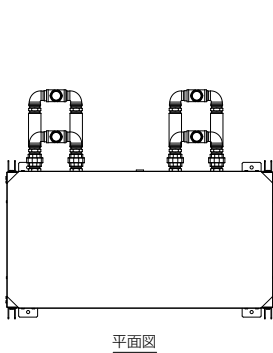
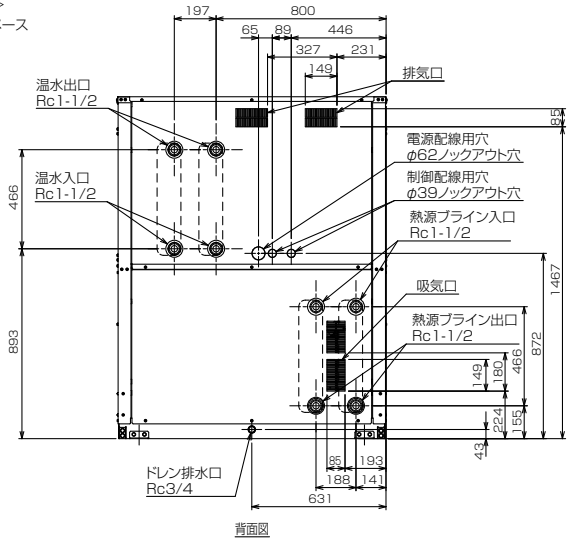
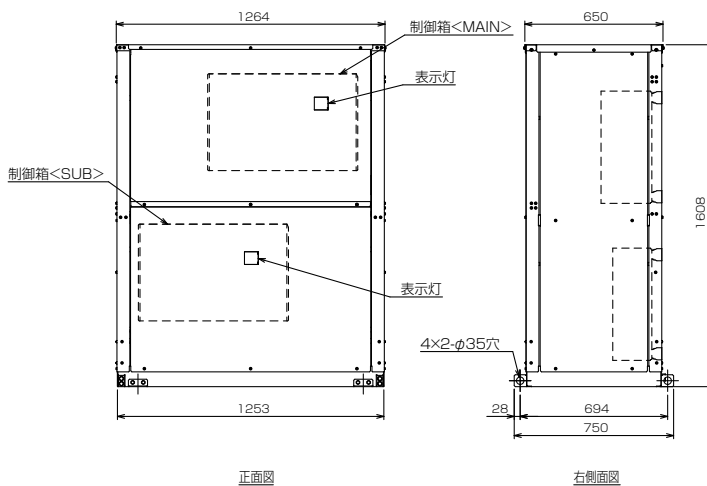
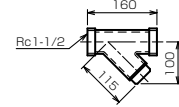


注1. 据付は下記スペースを確保してください

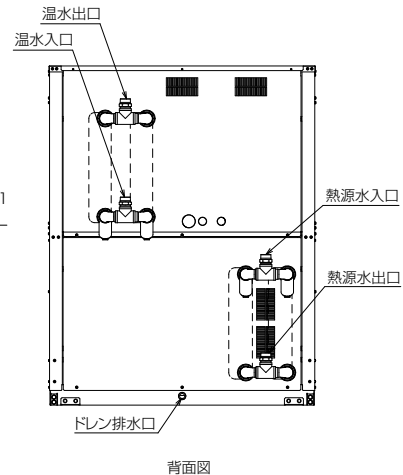
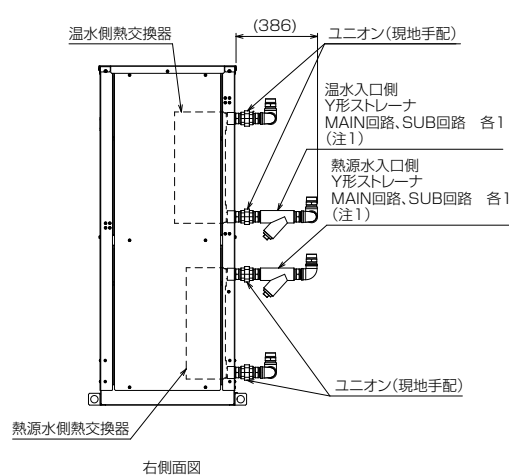
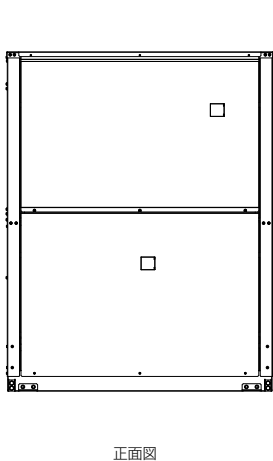


&lt;付属品&gt;

・Y形ストレーナ 1-1/2<青銅>…4個  
(水配管用、ユニット側水入口近傍に取付)



- 注1. 各回路の温水、熱源水入口直前に必ず20メッシュ以上のY形ストレーナを取り付けてください。熱源水側熱交換器を並列に接続する場合は、Y形ストレーナが4個必要になります。CRHV-P650Aの付属品は3個のため不足分(1個)は現地で手配してください。BCHV-P450AはY形ストレーナが4個同梱されています。
2. 各回路の温水出入口の合流前および、熱源水出入口の合流前にサービス時のためにゲートバルブを取り付けてください。
3. 振動伝搬防止や作業性のため、フレキシブルジョイントを設けてください。
4. 適宜、空気抜き弁や水抜き弁を設けてください。ポンプはユニットに対し押し込み方向で設置してください。
5. ユニットの配管接続部に荷重が掛からないように配管を支えてください。
6. 腐食防止のため、接続配管はSUS304相当のものを使用してください。



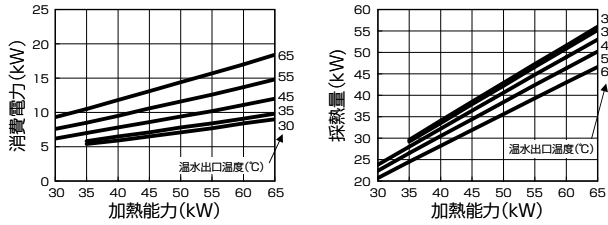
## 現地配管施工例(熱源水側熱交換器 並列接続時)

## 能力

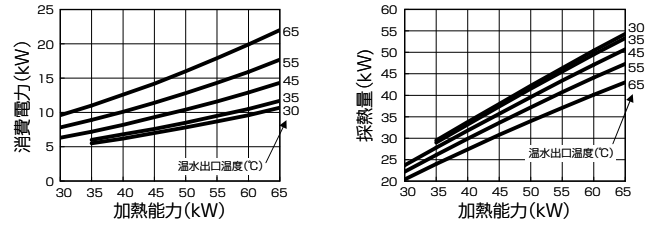
(1) 熱源ブライン流量 6.6m<sup>3</sup>/h 時の性能線図<温水流量：7.7m<sup>3</sup>/h><ナイブライン Z1 45wt% 水溶液>

## 1) 性能

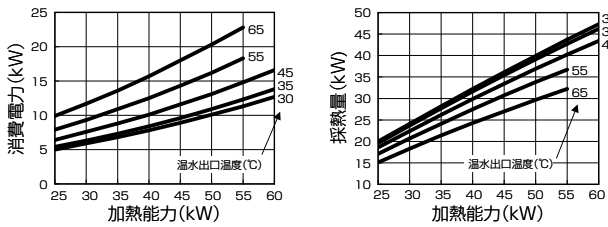
①熱源ブライン入口温度 30℃以上の性能



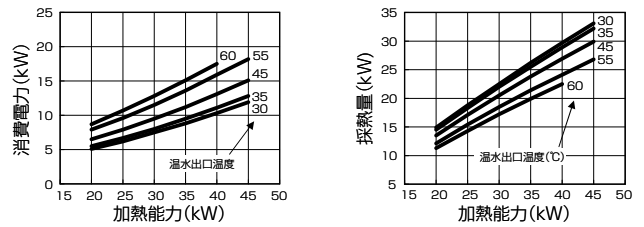
②熱源ブライン入口温度 20℃の性能



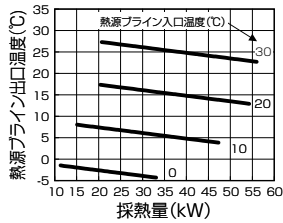
③熱源ブライン入口温度 10℃の性能



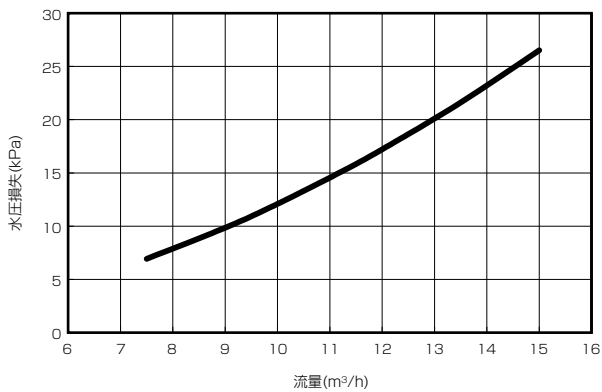
④熱源ブライン入口温度 0℃の性能



## 2) 熱源ブライン出口温度

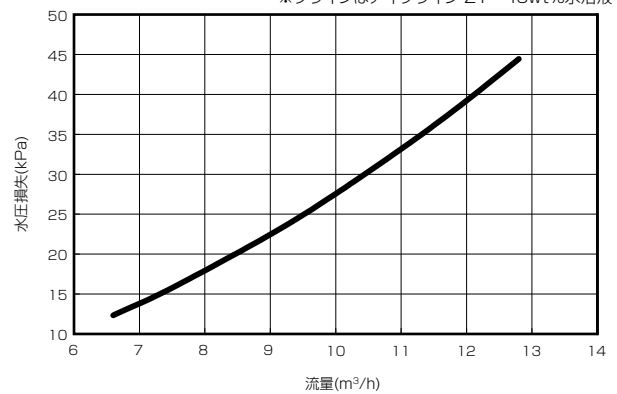


(2) 機内温水側の水圧損失 (現地配管を含まない)



(3) 機内熱源ブライン側の水圧損失 (現地配管を含まない)

※ブラインはナイブライン Z1 45wt%水溶液



仕様表

項目			形名	標準仕様		
				BAOV-EN40AS	BAOV-EN50AS	BAOV-EN60AS
性能	冷却 ※1	冷却能力	kW	29.3	33.6	39.3
		消費電力	kW	24.5	31.8	38.1
		ブライン流量	m <sup>3</sup> /h	13.9	13.9	13.9
電気特性	冷却 ※1	運転電流	A	76.6	100.2	120.4
		力率	%	89.3	91.8	93.0
		始動電流	A	45		
		容量制御	%	100 ~ 16-0	100 ~ 12-0	100 ~ 10-0
電源				三相 200V 50/60Hz		
外装				溶融亜鉛メッキ鋼板 (表面処理: ポリエステル樹脂、色: マンセル 5Y8/1)		
外形寸法*2	高さ	mm	2070			
	奥行	mm	1700			
	幅	mm	2840			
圧縮機	形式		HNK92FA			
			全密閉インバータスクロール圧縮機			
	始動方式		インバータ始動方式			
	押しのけ量	m <sup>3</sup> /h	-			
	1日の冷凍能力	法定トン	11.1	14.6	17.5	
電熱器<クランクケース>				有 (45W×3)		
油	種類		エステル油			
	チャージ量	L	3.2L×3 (圧縮機) + 9.3L (アキュムレータ)			
冷媒	種類		R410A			
	チャージ量	kg	70			
	制御方式		電子膨張弁			
空気側熱交換器	形式		プレートフィン式			
ブライン側熱交換器	形式		シェルアンドチューブ式			
	配管接続	入口	JIS 10K フランジ接続 (80A)			
		出口	JIS 10K フランジ接続 (80A)			
送風機	形式		プロペラファン			
	電動機呼称出力×台数	W	460×3			
	標準風量	m <sup>3</sup> /min	675			
制御方式	霜取制御		-			
	ブライン温度制御		出口ブライン温度制御			
	運転制御		リモートコントロール			
運転保証範囲	℃	外気: -15℃~43℃、ブライン: -35℃~5℃				
保護装置		圧力開閉器 (高圧)、圧力センサー (低圧)、過電流継電器、凍結防止センサー、吐出ガス温度センサー				
騒音 ※3	dB<A>	62.5	63.0	63.5		
高圧ガス保安法区分		届出不要				
冷凍保安責任者の選任		不要				
製品質量	kg	1381				
運転質量 ※1	kg	1462				

※1 冷却能力および運転質量は外気温度 DB = 35℃・ブライン出口温度 = -25℃・ナイブライン Z-1 63wt%の時の値を示します。

※2 外形寸法には、突出分は含まない寸法を示します。  
設置面積は機器本体の寸法 (設置床面積) を示します。

※3 騒音はユニットから正面 1m、高さ 1.5m の点で測定した無響音室基準の値を示します。  
実際の据付け状態では、周囲の騒音や反響などの影響を受け、表示値より 4 ~ 6dB 大きくなります。

※4 この仕様表は機器の改定のため、予告なく変更することがあります。



能力

BAOV-EN40AS 形

<冷却能力> (kW)

		外気温度 DB				
		25℃	30℃	35℃	40℃	43℃
ブライン 出口 温度	5℃	97.8	93.2	65.8	49.1	36.8
	0℃	80.0	76.2	53.6	39.7	31.2
	-5℃	66.1	63.0	51.0	37.0	30.0
	-10℃	55.2	52.5	49.0	35.7	29.8
	-15℃	46.3	44.0	41.8	39.5	38.1
	-20℃	38.9	36.9	35.0	33.0	31.8
	-25℃	32.7	31.0	29.3	27.6	26.6
	-30℃	27.7	26.2	24.8	23.3	22.4
	-35℃	24.0	22.7	21.4	20.1	19.4

<消費電力> (kW)

		外気温度 DB				
		25℃	30℃	35℃	40℃	43℃
ブライン 出口 温度	5℃	30.3	31.9	25.2	22.3	16.8
	0℃	28.4	30.0	27.5	22.5	17.5
	-5℃	26.7	28.2	29.8	23.6	20.6
	-10℃	25.3	26.7	28.5	26.0	24.5
	-15℃	24.0	25.4	26.8	28.4	28.7
	-20℃	22.9	24.2	25.6	27.1	27.4
	-25℃	21.8	23.1	24.5	25.9	26.3
	-30℃	20.9	22.2	23.5	24.9	25.2
	-35℃	20.0	21.3	22.6	24.0	24.3

BAOV-EN50AS 形

<冷却能力> (kW)

		外気温度 DB				
		25℃	30℃	35℃	40℃	43℃
ブライン 出口 温度	5℃	108.0	103.5	78.4	64.6	48.4
	0℃	90.3	86.4	63.6	52.3	41.1
	-5℃	75.7	72.3	59.0	46.0	38.0
	-10℃	63.5	60.5	55.0	42.4	36.4
	-15℃	53.2	50.6	48.2	45.7	44.1
	-20℃	44.5	42.3	40.2	38.0	36.7
	-25℃	37.3	35.5	33.6	31.8	30.6
	-30℃	31.6	30.1	28.5	26.9	25.9
	-35℃	27.6	26.2	24.8	23.5	22.6

<消費電力> (kW)

		外気温度 DB				
		25℃	30℃	35℃	40℃	43℃
ブライン 出口 温度	5℃	40.6	42.9	33.3	29.4	22.2
	0℃	37.8	40.0	36.5	30.0	23.0
	-5℃	35.5	37.5	39.7	30.7	26.4
	-10℃	33.4	35.3	38.0	32.0	31.5
	-15℃	31.6	33.4	35.4	37.4	37.9
	-20℃	29.9	31.6	33.5	35.5	35.9
	-25℃	28.3	30.0	31.8	33.7	34.1
	-30℃	26.8	28.5	30.3	32.1	32.5
	-35℃	25.5	27.1	28.9	30.7	31.1

BAOV-EN60AS 形

<冷却能力> (kW)

		外気温度 DB				
		25℃	30℃	35℃	40℃	43℃
ブライン 出口 温度	5℃	127.9	122.7	90.0	77.8	58.3
	0℃	106.7	102.1	76.6	63.0	49.5
	-5℃	89.3	85.2	70.0	57.0	46.0
	-10℃	74.7	71.3	63.0	51.1	43.8
	-15℃	62.4	59.5	56.7	53.8	52.0
	-20℃	52.1	49.6	47.1	44.7	43.1
	-25℃	43.5	41.4	39.3	37.2	35.9
	-30℃	36.8	34.9	33.2	31.4	30.3
	-35℃	32.1	30.5	28.9	27.3	26.3

<消費電力> (kW)

		外気温度 DB				
		25℃	30℃	35℃	40℃	43℃
ブライン 出口 温度	5℃	50.0	52.8	40.2	35.4	26.7
	0℃	46.4	49.1	41.0	36.0	29.0
	-5℃	43.3	45.8	42.2	37.0	31.8
	-10℃	40.6	43.0	42.0	38.0	35.0
	-15℃	38.1	40.4	42.8	45.3	45.9
	-20℃	35.9	38.0	40.3	42.8	43.3
	-25℃	33.8	35.9	38.1	40.4	41.0
	-30℃	31.9	33.9	36.1	38.3	38.8
	-35℃	30.2	32.2	34.3	36.5	37.0

注. ブラインの種類・濃度は以下の通りです。

ブライン種類: ナイブライン Z1

ブライン濃度: ブライン出口温度に対し -10K が凍結点となる濃度

仕様表

馬力			40HP	50HP	60HP	70HP	80HP	
形名			BALV-EM40A (-P/-N)(-BS,-BSG)	BALV-EM50A (-P/-N)(-BS,-BSG)	BALV-EM60A (-P/-N)(-BS,-BSG)	BALV-EM70A (-P/-N)(-BS,-BSG)	BALV-EM80A (-P/-N)(-BS,-BSG)	
冷却性能*2	能力	kW	73.0	95.2	110.9	130.4	143.9	
	消費電力*2	kW	30.5	41.1	48.4	61.8	75.0	
	ブライン流量	m <sup>3</sup> /h(L/min)	13.8 (230)	18.0 (300)	21.0 (350)	24.6 (410)	27.2 (453)	
	水圧損失 (ポンプレス/ポンプ内蔵仕様)	kPa	12.9	19.9	25.8	34.0	40.4	
	水圧損失 (ヘッダー内蔵仕様)	kPa	55.3	88.7	116.9	157.4	188.8	
	電流	A	97.8	131.8	155.2	198.2	240.6	
外観	塗装色	-	マンセル 5Y8/1 近似色					
	外形寸法*3	高さ×奥行×幅	mm 2,350 × 3,400 × 1,080					
設置面積*4			m <sup>2</sup> 3.7					
質量	ポンプレス仕様	製品質量	kg	1,195	1,195	1,195	1,205	1,205
		運転質量	kg	1,216	1,216	1,216	1,226	1,226
	ポンプ内蔵仕様 (-P)	製品質量	kg	1,255	1,255	1,275	1,285	1,315
		運転質量	kg	1,277	1,277	1,297	1,307	1,337
	ヘッダー内蔵仕様 (-N)	製品質量	kg	1,205	1,205	1,205	1,215	1,215
		運転質量	kg	1,239	1,239	1,239	1,249	1,249
電源		V/Hz	三相 200V 50/60Hz					
騒音値*5	サービス面	dBA	62.7	70.0	70.3	72.0	72.3	
	反サービス面	dBA	64.3	69.6	70.6	72.0	72.8	
	右側面	dBA	68.4	75.4	76.1	77.9	79.9	
	左側面	dBA	68.7	75.9	76.9	78.8	80.6	
流量範囲*6	最小	m <sup>3</sup> /h(L/min)	9.2 (153)	11.7 (195)	13.8 (230)	15.6 (260)	17.5 (292)	
	最大	m <sup>3</sup> /h(L/min)	24.5 (408)	31.3 (522)	36.8 (613)	41.5 (692)	46.8 (780)	
運転保証範囲	外気温度*10	℃	-15 ~ 45					
	ブライン出口温度	℃	ポンプレス/ヘッダー内蔵: -20 ~ 25、 ポンプ内蔵: -15 ~ 25					
圧縮機	形式	-	HVK94FA-N 全密閉インバータ スクロール圧縮機					
	呼称出力×台数	kW × 台	6.5 × 4	8.2 × 4	9.9 × 4	12.9 × 4	15.8 × 4	
	始動方式	-	インバータ					
容量制御		%	100 - 38.0	100 - 30.0	100 - 26.0	100 - 22.0	100 - 19.0	
冷媒	種類	-	R32					
	チャージ量	kg	7.7kg × 4					
冷凍機油	種類	-	エステル油					
	チャージ量	L	2.5L × 4					
プレート式熱交換器		-	ブレイジングプレート式					
空気熱交換器		-	フィンチューブ式 (アルミ扁平管)					
送風機	形式	-	プロペラファン					
	標準風量*1	m <sup>3</sup> /min × 台	167 × 4	270 × 4	270 × 4	270 × 4	270 × 4	
	出力×個数	kW	0.92kW × 4					
	始動方式	-	インバータ					
内蔵ポンプ (-P形)	出力	kW	2.2	2.2	3.7	3.7	5.5	
	運転電流*7	A	8.1	8.1	14.2	14.2	20.8	
	種類	-	ラインポンプ					
	制御方式	-	インバータ					
制御方式		-	出口ブライン温度制御					
保護装置		-	圧力開閉器 (高圧)、圧力センサ (低圧)、過電流継電器、凍結防止センサ、吐出ガス温度センサ					
ブライン配管接続	ポンプレス仕様	入口	JIS10K 65A (SUS) フランジ接続					
		出口	JIS10K 65A (SUS) フランジ接続					
	ポンプ内蔵仕様 (-P)	入口	JIS10K 65A (鋳鉄) 薄型フランジ接続					
		出口	JIS10K 65A (SUS) フランジ接続					
	ヘッダー内蔵仕様 (-N)	入口	6B ハウジングジョイント接続					
		出口	6B ハウジングジョイント接続					
法定冷凍トン		法定トン	13.7	17.4	19.9	24.1	27.7	
高圧ガス保安法区分*8		-	届出不要				届出要	

\*1 冷却能力、消費電力、ブライン流量、水圧損失、電流、力率、標準風量は外気温度 35℃ DB、ブライン入口温度 0℃、ブライン出口温度 -5℃、ブライン種類 ナイブライン Z-1、ブライン濃度 40wt% の時の値を示します。その他条件の値については、お買上げ販売店に問い合わせてください。

\*2 消費電力は、内蔵ポンプ (-P) を含んでいません。「内蔵ポンプ」に示す値を参考にしてください。

\*3 外形寸法は、突出部は含まない寸法を示します。

\*4 設置面積は、機器本体の寸法を示します。

\*5 騒音値は反響音の少ない場所での測定値を無響音室換算したものです。測定場所: ユニット測定面より距離 1.0m、高さ 1.5m 運転条件の異なる場合や、反響音の影響のある場所では、この値より大きくなる場合があります。(据付条件によりですが、概略 4dB ~ 6dB 大きくなる場合があります)

\*6 流量範囲は、ユニットとしての使用可能範囲を示します。最大流量は、ポンプレス・ヘッダー内蔵・ポンプ内蔵共通です。ポンプ内蔵仕様の機外揚程については、別途お問合せください。

\*7 電源電圧 200V の場合で、安定運転状態におけるポンプのみの最大の電流値を示します。

\*8 他熱源等と冷水を共通にする場合は、手続き内容が変わる場合があります。

\*9 上記仕様表記載の製品は、「高圧又は特別高圧で受電する需要家の高調波抑制対策ガイドライン」対象機器です。回路番号・換算係数は、機種・仕様により異なりますので、営業窓口へお問合せください。

\*10 機器の空気熱交換器が吸込む空気の温度範囲を示します。

\*11 この仕様表は機器の改良のため、予告なく変更することがあります。

冷媒 R32

BALV-EM-A

外形図

BALV-EM-A 形

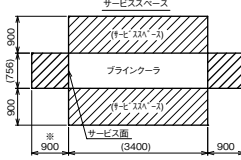
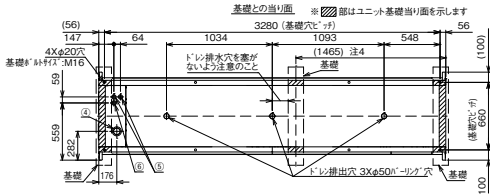
【基礎工事】

- 1.基礎はユニットの運転質量に充分耐えるコンクリート又は鋼製してください。  
なお、配線可能な基礎として下さい。
- 2.コンクリート基礎の場合、上面は必ずモルタル仕上げで水平に仕上げてください。
- 3.基礎ボルトは現地手配です。
- 4.中央のドレン排水穴を蓋がないように中央よりに基礎を取り付けてください。
- 5.防振架を設置する場合は、防振架仕様によっては基礎2本での対応も可能です。  
詳細は当社推奨の防振架台メーカーにお問い合わせください。

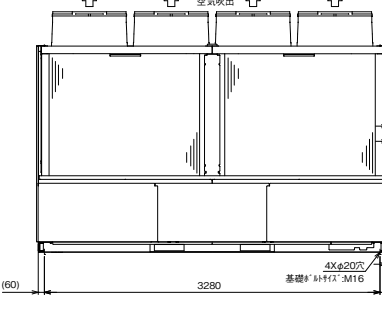
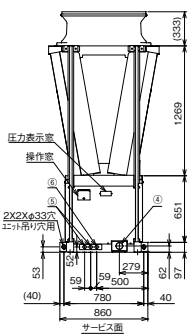
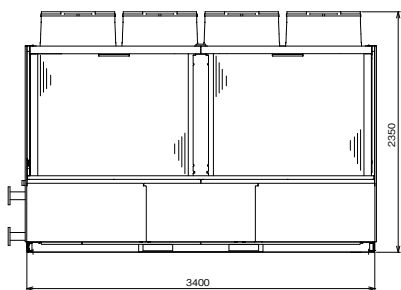
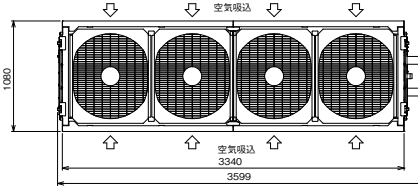
【ユニット周辺のサービススペース】

- 1.ユニットの据付に際しては、ユニット周囲に保守・点検のサービススペースを確保願います。
- 2.ユニットの周囲は空気吸い込みのため、壁や障害物がないようにしてください。  
※EM70,80A形はサービススペースを1200mm確保してください。

- 注1.ブライン配管接続時、入口と出口を開通しないようにしてください。
- 2.熱交換器へ異物が侵入すると性能低下、凍結等が発生する可能性があります。  
ブライン入口配管には、清掃可能なストレーナ(20メッシュ以上)を取付けてください。
- 3.電源引き込み及びブライン配管の接続要領は、別資料を参照ください。
- 4.建物の屋上に設置する場合、設置条件として以下を守ってください。  
-機器の周辺にサービススペース以上のスペースを設け、その周囲に高さ1800mm以上の金網等を設けてください。  
-機器と屋上の周囲までの距離を1.5m以上確保してください。(EM70,80A形の場合)  
5.その他の設置制約については、別資料及び冷凍空調装置の施設基準を参照ください。



NO.	名称	接続部形状
①	ブライン入口(SUS)	JIS10K 65A(SUS)フラグ 接続 M16φ 1/4使用
②	ブライン出口(SUS)	JIS10K 65A(SUS)フラグ 接続 M16φ 1/4使用
③	ドレン排水口(SUS)	R1 1/2 おねじ
④	電源引込口	φ66X1 または φ89X1
⑤	信号引込口(弱電線)	φ34X2
⑥	信号引込口(強電線)	φ34



注:製品の仕様は改良のため、予告なく変更する場合があります。

能力

BALV-EM40A-(P)-(N)-(BS/-BSG)

冷却能力		外気温度				
		25℃	30℃	35℃	40℃	45℃
ブライン 出口温度	5℃	115.2	110.0	104.0	97.9	89.9
	0℃	96.2	92.2	87.4	84.5	77.9
	-5℃	79.7	76.1	73.0	70.4	63.0
	-10℃	65.8	62.6	60.0	57.4	50.6
	-15℃	54.7	51.6	50.2	44.4	38.2
	-20℃	45.2	42.4	38.3	33.7	
消費電力		外気温度				
		25℃	30℃	35℃	40℃	45℃
ブライン 出口温度	5℃	27.9	30.7	33.8	37.0	39.4
	0℃	26.1	28.8	31.7	36.3	38.5
	-5℃	25.5	27.9	30.5	34.8	37.5
	-10℃	24.7	26.9	29.3	32.3	36.5
	-15℃	23.7	25.8	30.6	33.6	35.6
	-20℃	22.8	24.7	30.3	32.7	

BALV-EM50A-(P)-(N)-(BS/-BSG)

冷却能力		外気温度				
		25℃	30℃	35℃	40℃	45℃
ブライン 出口温度	5℃	149.1	142.2	134.3	126.4	115.1
	0℃	127.3	122.1	115.7	109.4	99.7
	-5℃	105.5	101.1	95.2	91.5	80.4
	-10℃	86.9	82.9	79.3	72.1	62.8
	-15℃	71.2	67.5	62.9	55.2	47.7
	-20℃	58.5	54.4	49.6	42.9	
消費電力		外気温度				
		25℃	30℃	35℃	40℃	45℃
ブライン 出口温度	5℃	37.4	40.9	44.6	48.3	50.3
	0℃	36.6	39.8	43.3	46.7	48.7
	-5℃	35.6	38.6	41.1	45.0	46.9
	-10℃	34.7	37.4	40.3	43.5	45.5
	-15℃	33.9	36.4	39.1	42.2	44.1
	-20℃	33.2	35.4	38.0	40.9	

BALV-EM60A-(P)-(N)-(BS/-BSG)

冷却能力		外気温度				
		25℃	30℃	35℃	40℃	45℃
ブライン 出口温度	5℃	175.4	166.7	157.7	148.7	125.9
	0℃	150.9	144.4	137.1	128.5	108.6
	-5℃	121.6	116.6	110.9	102.8	86.0
	-10℃	100.1	95.7	91.6	82.8	68.5
	-15℃	82.0	78.1	72.5	64.7	52.3
	-20℃	67.3	62.2	56.8	49.5	
消費電力		外気温度				
		25℃	30℃	35℃	40℃	45℃
ブライン 出口温度	5℃	45.0	48.9	52.8	57.0	55.7
	0℃	43.4	47.1	50.9	55.7	53.7
	-5℃	41.8	45.1	48.4	52.5	51.7
	-10℃	40.3	43.3	46.7	50.4	49.9
	-15℃	39.1	41.8	45.0	48.6	48.2
	-20℃	38.0	40.6	43.6	47.1	

BALV-EM70A-(P)-(N)-(BS/-BSG)

冷却能力		外気温度				
		25℃	30℃	35℃	40℃	45℃
ブライン 出口温度	5℃	206.1	195.4	184.7	167.7	125.9
	0℃	177.4	169.0	160.0	142.3	108.6
	-5℃	148.3	142.0	130.4	117.9	86.0
	-10℃	123.2	117.8	104.9	92.7	68.5
	-15℃	97.3	92.6	84.1	73.2	52.3
	-20℃	80.5	74.4	67.8	58.2	
消費電力		外気温度				
		25℃	30℃	35℃	40℃	45℃
ブライン 出口温度	5℃	58.7	63.1	67.6	71.1	55.7
	0℃	55.8	60.2	64.6	68.2	53.7
	-5℃	53.0	57.0	61.8	64.9	51.7
	-10℃	50.6	54.1	58.5	62.0	49.9
	-15℃	48.4	51.7	55.8	59.3	48.2
	-20℃	46.8	49.8	53.6	57.1	

BALV-EM80A-(P)-(N)-(BS/-BSG)

冷却能力		外気温度				
		25℃	30℃	35℃	40℃	45℃
ブライン 出口温度	5℃	230.3	218.3	201.6	169.0	125.9
	0℃	198.1	188.5	172.3	144.9	108.6
	-5℃	166.2	158.8	143.9	119.3	84.5
	-10℃	137.3	126.8	116.6	94.9	68.5
	-15℃	112.7	103.3	95.0	74.9	52.3
	-20℃	91.0	83.1	77.5	59.6	
消費電力		外気温度				
		25℃	30℃	35℃	40℃	45℃
ブライン 出口温度	5℃	73.5	78.2	83.2	73.1	55.7
	0℃	69.2	74.0	79.0	69.9	53.7
	-5℃	65.1	69.8	75.0	66.5	51.7
	-10℃	61.4	65.8	70.9	63.5	49.9
	-15℃	58.4	62.3	67.6	60.7	48.2
	-20℃	56.0	60.0	64.9	58.5	

〈条件〉

- ・ブライン種類:ナイブラインZ1
- ・ブライン濃度:ブライン出口温度に對し-10Kが凍結点となる濃度
- ・ブライン出入口温度差はブライン出口温度-15℃以上は5K、  
-15℃未満は3K
- ・AT45℃、BT-20℃は仕様範囲外
- ・出入口温度差が3Kの箇所を灰色で着色



仕様表

項目			形名	標準仕様		
				BALV-EN40A	BALV-EN50A	BALV-EN60A
性能	冷却	冷却能力 <sup>*1</sup>	kW	77.5	99.1	115.2
		消費電力	kW	30.8	41.4	51.4
		ブライン流量	m <sup>3</sup> /h	14.6	18.7	21.8
電気特性	冷却	運転電流	A	98.8	132.8	164.9
		力率	%	90		
		始動電流	A	-		
		容量制御	%	100~25-0	100~19-0	100~16-0
電源			三相 200V 50/60Hz			
塗装色			マンセル 5Y8/1			
外形寸法 <sup>*3</sup>	高さ	mm	2,350			
	奥行	mm	3,400			
	幅	mm	1,080			
圧縮機	形式	HNB83FB				
		全密閉インバータスクロール圧縮機				
	始動方式	インバータ始動方式				
	呼称出力×個数	kW	7.2kW × 4	9.3kW × 4	11.0kW × 4	
	始動電流	A	-			
	押しのけ量	m <sup>3</sup> /h	-			
	1日の冷凍能力	法定トン	12.9	16.8	19.9	
電熱器<クランクケース>			-			
油	種類	エステル油				
	チャージ量	L	2L × 4			
冷媒	種類	R410A				
	チャージ量	kg	13.5kg × 4			
	制御方式	電子膨張弁				
空気側熱交換器	形式	プレートフィン式				
ブライン側熱交換器	形式	ブレージングプレート式				
	配管接続	入口	JIS 10K フランジ接続 (65A)			
		出口	JIS 10K フランジ接続 (65A)			
送風機	形式	プロペラファン				
	出力×個数	kW	0.92kW × 4			
	標準風量	m <sup>3</sup> /min	235m <sup>3</sup> /min × 4			
制御方式	霜取制御	-				
	ブライン温度制御	出口ブライン温度制御				
	運転制御	リモートコントロール				
運転保証範囲	℃	外気：-15℃~43℃、出口ブライン温度：-15℃~25℃				
保護装置	圧力開閉器 (高圧)、圧力センサー (低圧)、過電流継電器、凍結防止センサー、吐出ガス温度センサー					
騒音 <sup>*4</sup>	dB<A>	63.6	65.8	67.6		
高圧ガス保安区分	届出不要					
冷凍保安責任者の選任	不要					
製品質量	kg	1200	1200	1210		
運転質量	kg	1225	1225	1235		

※1 冷却能力は外気温度 DB = 35℃・ブライン出口温度 = -5℃・ブライン出入口温度差 = 5℃の時の値を示します。

※2 外形寸法には、突出分は含まない寸法を示します。

設置面積は機器本体の寸法 (設置床面積) を示します。

※3 騒音はユニットから正面 1m、高さ 1.5m の点で測定した無響音室基準の値を示します。

実際の据付け状態では、周囲の騒音や反響などの影響を受け、表示値より 4~6dB 大きくなります。

※4 この仕様表は機器の改定のため、予告なく変更することがあります。

外形図

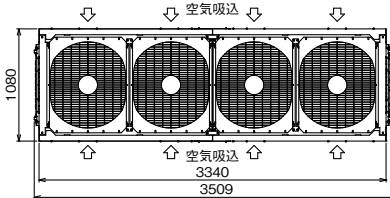
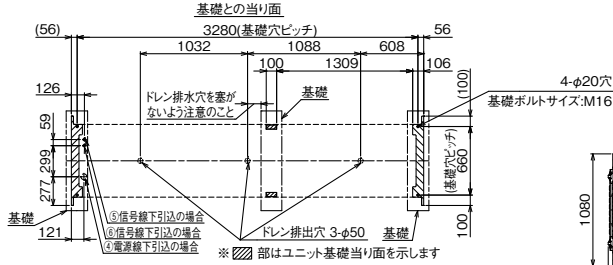
BALV-EN-A 形

基礎工事

- 1.基礎はユニットの運転質量に充分耐えるコンクリート又は鋼製としてください。  
なお、配線可能な基礎として下さい。
- 2.コンクリート基礎の場合、上面は必ずモルタル仕上げで水平に仕上げてください。
- 3.基礎ボルトは現地手配です。

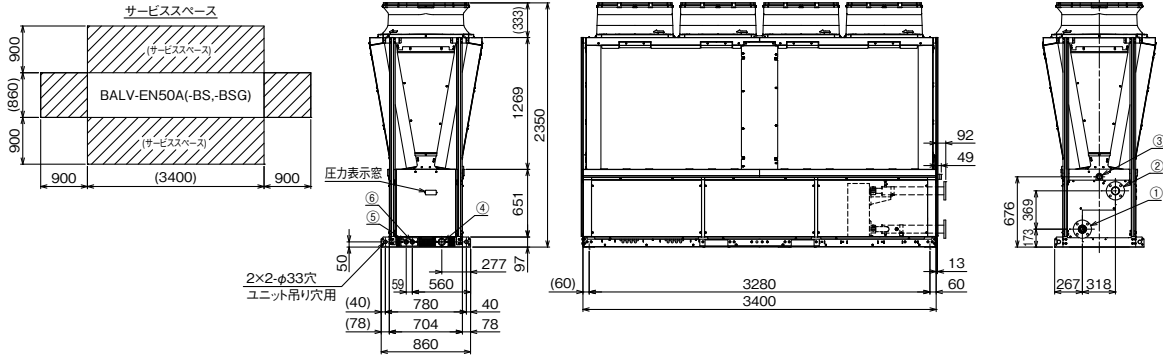
- 注1.ブライン配管接続時、入口と出口を間違えないよう十分注意してください。  
注2.熱交換器へ異物が侵入すると性能低下、凍結等が発生する可能性があります。  
ブライン入口配管には、必ず清掃可能なストレーナ(20メッシュ以上)を取付けてください。  
注3.電源引き込み及びブライン配管の接続要領は、別資料を参照ください。

NO.	名称	接続部形状
①	ブライン出口	JIS10K 65A(SUS)フランジ接続 M16ボルト使用
②	ブライン入口	JIS10K 65A(SUS)フランジ接続 M16ボルト使用
③	排水口	R1 1/2 おねじ
④	電源引込口	φ66×1
⑤	信号引込口(弱電線)	φ34
⑥	信号引込口(強電線)	φ34



ユニット周辺のサービススペース

- 1.ユニットの据付に際しては、ユニット周囲に保守・点検のサービススペースを確保します。
- 2.ユニットの周囲は空気吸い込みのため、壁や障害物がないようにして下さい。



能力

■ 散水無し

冷却能力

(kW)

形名		BALV-EN40(V)A(-N/-P)					BALV-EN50(V)A(-N/-P)					BALV-EN60(V)A(-N/-P)				
外気温度 DB		25℃	30℃	35℃	40℃	43℃	25℃	30℃	35℃	40℃	43℃	25℃	30℃	35℃	40℃	43℃
ブライン 出口温度	5℃	123.5	117.9	112.2	106.5	103.0	152.4	145.5	138.6	131.5	127.3	179.0	170.9	162.8	154.6	134.1
	0℃	103.7	98.9	93.9	88.9	86.1	130.1	124.1	118.0	112.1	108.4	151.1	144.3	137.5	130.8	113.2
	-5℃	85.7	81.7	77.5	73.3	71.1	109.4	104.3	99.1	94.2	91.0	126.4	120.8	115.2	109.6	94.6
	-10℃	69.5	66.3	62.9	59.8	58.0	90.3	86.2	82.0	77.9	75.3	105.0	100.4	95.8	91.1	78.3
	-15℃	55.0	52.7	50.2	48.3	46.9	72.8	69.8	66.6	63.2	61.1	86.7	83.1	79.3	75.2	64.2

消費電力

(kW)

形名		BALV-EN40(V)A(-N/-P)					BALV-EN50(V)A(-N/-P)					BALV-EN60(V)A(-N/-P)				
外気温度 DB		25℃	30℃	35℃	40℃	43℃	25℃	30℃	35℃	40℃	43℃	25℃	30℃	35℃	40℃	43℃
ブライン 出口温度	5℃	26.5	28.9	31.6	34.1	36.1	37.6	40.5	43.4	46.3	48.0	47.0	51.0	55.6	60.7	51.9
	0℃	26.2	28.7	31.4	34.3	36.1	36.7	39.4	42.3	45.2	46.9	45.2	49.1	53.3	57.8	51.0
	-5℃	25.5	28.1	30.8	34.0	35.7	35.9	38.5	41.4	44.3	46.0	43.7	47.5	51.4	55.5	49.9
	-10℃	24.5	27.1	29.9	33.4	34.9	35.2	37.9	40.7	43.6	45.3	42.7	46.4	50.1	53.7	48.5
	-15℃	23.2	25.9	28.8	32.4	33.7	34.5	37.4	40.3	43.1	44.9	42.0	45.7	49.2	52.4	47.0

- ※ 1 ブラインの種類・濃度は以下の通りです。  
ブライン種類：ナイブラインZ1  
ブライン濃度：ブライン出口温度に対し-10Kが凍結点となる濃度
- ※ 2 グラフ中に記載の温度は外気温（凝縮器吸込み空気温度）を示します。
- ※ 3 ブライン出入口温度差は5Kとした時の値です。

■ 散水有り

冷却能力

(kW)

形名		BALV-EN40(V)A(-N/-P)				BALV-EN50(V)A(-N/-P)				BALV-EN60(V)A(-N/-P)			
外気温度 DB		30℃	35℃	40℃	43℃	30℃	35℃	40℃	43℃	30℃	35℃	40℃	43℃
ブライン 出口温度	5℃	117.9	112.2	106.5	103.0	145.5	138.6	131.5	127.3	170.9	162.8	154.6	134.1
	0℃	98.9	93.9	88.9	86.1	124.1	118.0	112.1	108.4	144.3	137.5	130.8	113.2
	-5℃	81.7	77.5	73.3	71.1	104.3	99.1	94.2	91.0	120.8	115.2	109.6	94.6
	-10℃	66.3	62.9	59.8	58.0	86.2	82.0	77.9	75.3	100.4	95.8	91.1	78.3
	-15℃	52.7	50.2	48.3	46.9	69.8	66.6	63.2	61.1	83.1	79.3	75.2	64.2

消費電力

(kW)

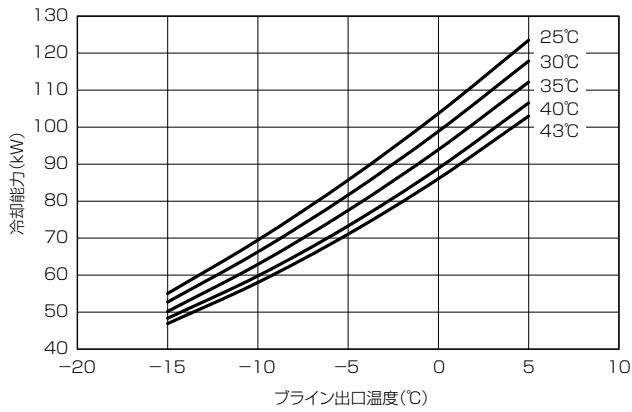
形名		BALV-EN40(V)A(-N/-P)				BALV-EN50(V)A(-N/-P)				BALV-EN60(V)A(-N/-P)			
外気温度 DB		30℃	35℃	40℃	43℃	30℃	35℃	40℃	43℃	30℃	35℃	40℃	43℃
ブライン 出口温度	5℃	26.1	27.5	29.6	30.8	35.9	37.3	39.7	41.2	44.4	46.5	50.3	43.7
	0℃	26.2	27.7	29.9	31.4	35.7	37.2	39.8	41.1	43.8	45.9	49.7	43.8
	-5℃	26.0	27.6	30.0	31.6	35.7	37.2	39.9	41.2	43.4	45.6	49.2	44.0
	-10℃	25.6	27.2	30.0	31.6	35.8	37.5	40.1	41.4	43.3	45.6	49.0	44.3
	-15℃	24.8	26.6	29.8	31.2	36.0	37.9	40.5	41.8	43.5	45.9	49.0	44.8

- ※ 1 ブラインの種類・濃度は以下の通りです。  
ブライン種類：ナイブラインZ1  
ブライン濃度：ブライン出口温度に対し-10Kが凍結点となる濃度
- ※ 2 グラフ中に記載の温度は外気温（凝縮器吸込み空気温度）を示します。
- ※ 3 ブライン出入口温度差は5Kとした時の値です。

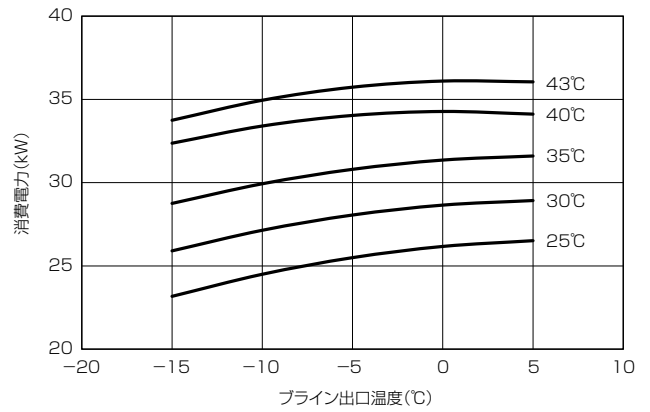
能力

BALV-EN40A

■冷却能力

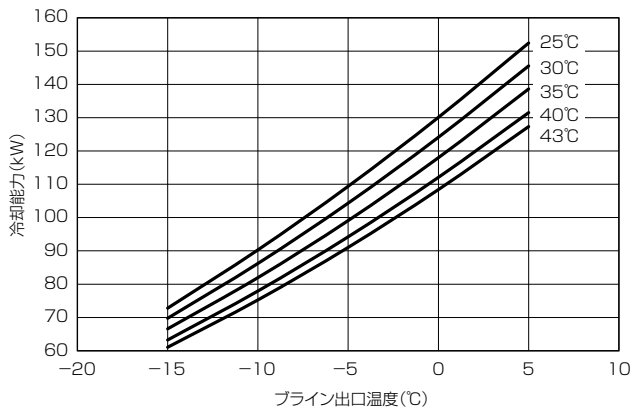


■消費電力

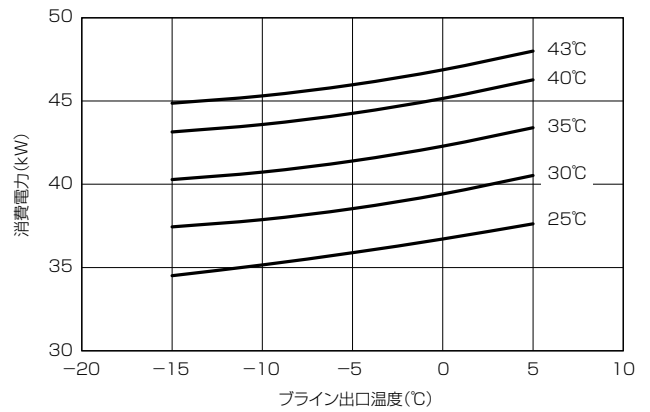


BALV-EN50A

■冷却能力

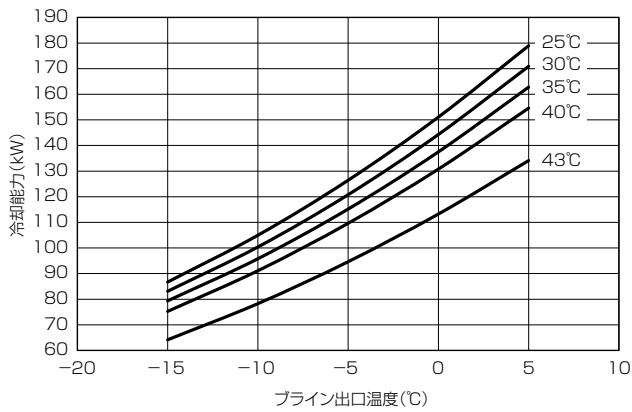


■消費電力

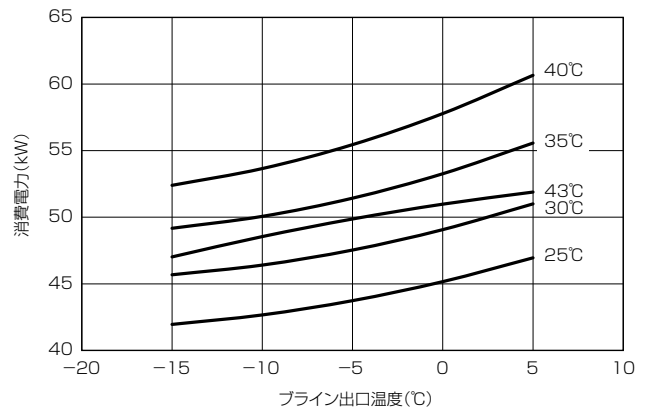


BALV-EN60A

■冷却能力



■消費電力



- ※ 1 ブラインの種類・濃度は以下の通りです。  
 ブライン種類：ナイブライン Z1  
 ブライン濃度：ブライン出口温度に対し - 10K が凍結点となる濃度
- ※ 2 グラフ中に記載の温度は外気温（凝縮器吸込み空気温度）を示します。
- ※ 3 ブライン出入口温度差は 5K とした時の値です。
- ※ 4 この性能は計画値です。予告なく変更することがあります。

仕様表

(50/60Hz)

項目		形名	BAL-P75B	BAL-P125B	BAL-P190C	BAL-P250C	BAL-P375C	BAL-P500C	BAL-P630D	BAL-P750D		
性能	冷却能力	kW	5.2 / 5.8	10.2 / 10.8	13.7 / 15.1	17.0 / 18.7	27.4 / 30.2	34.0 / 37.4	44.4 / 48.9	51.0 / 56.1		
	消費電力	kW	2.6 / 3.2	4.6 / 5.4	6.4 / 7.9	8.1 / 9.9	12.7 / 15.7	16.2 / 19.7	20.8 / 25.6	24.3 / 29.6		
	COP		2.00 / 1.81	2.21 / 2.00	2.14 / 1.91	2.10 / 1.89	2.16 / 1.92	2.10 / 1.90	2.13 / 1.91	2.10 / 1.90		
	冷水量	m <sup>3</sup> /h	1.70 / 1.87	3.28 / 3.48	4.41 / 4.86	5.47 / 6.02	8.82 / 9.72	10.9 / 12.0	14.3 / 15.7	16.4 / 18.1		
	水圧損失	kPa	103 / 127	76 / 85	68 / 83	68 / 82	68 / 83	68 / 82	75 / 88	70 / 82		
	運転電流	A	9.4 / 10.2	16.4 / 17.0	23 / 25	28 / 30	45 / 49	55 / 60	73 / 79	83 / 91		
	力率	%	80 / 91	81 / 92	82 / 93	85 / 95	81 / 92	85 / 94	83 / 93	85 / 94		
	最大始動電流	A	80 / 71	153 / 145	210 / 190	268 / 242	231 / 214	298 / 275	313 / 292	331 / 311		
	最大運転電流	A	11 / 12	20 / 21	27 / 29	34 / 37	55 / 59	68 / 74	88 / 96	102 / 112		
	容量制御	%	0-100				0-50-100		0-30-60-100		0-33-67-100	
電源	三相 200V 50/60Hz											
塗装色	マンセル5Y8/1 近似色											
外形寸法	高さ	mm	1,375			1,755		1,955		1,955		
	幅	mm	992			990		1,990		2,990		
	奥行き	mm	422			840		840		840		
分割可否	分割できません											
圧縮機	形式×個数	全密閉				全密閉×2		全密閉×3				
	始動方式	直入順次始動方式										
	回転数	rpm	2,900 / 3,400			2,900 / 3,450						
	呼称出力	kW	2.2	3.75	5.5	7.5	5.5×2	7.5×2	5.5×2+7.5	7.5×3		
	始動電流	A	79 / 70	150 / 142	207 / 187	265 / 239	207×2 / 187×2	265×2 / 239×2	207×2+265 / 187×2+239	265×3 / 239×3		
	押しのけ量	m <sup>3</sup> /h	8.49 / 9.96	14.9 / 17.5	22.8 / 27.1	28.4 / 33.7	22.8×2 / 27.1×2	28.4×2 / 33.7×2	22.8×2+28.4 / 27.1×2+33.7	28.4×3 / 33.7×3		
	1日の冷凍能力	法定トン	0.78 / 1.01	1.52 / 1.78	2.33 / 2.77	2.89 / 3.44	2.33×2 / 2.77×2	2.89×2 / 3.44×2	2.33×2+2.89 / 2.77×2+3.44	2.89×3 / 3.44×3		
	電熱器<クランクケース>	W	25	45	45		45×2		45×3			
油	種類	ダイヤモンドフリースMEL32(エステル油)				DAPHNE FVC68D(エーテル油)						
	チャージ量	L	1.4	1.5	3.0		3.0×2		3.0×3			
冷媒	種類	HFC (R407C)										
	チャージ量	kg	1.8	2.8	4.4	5.4	4.4×2	5.4×2	4.4×2+5.4	5.4×3		
	制御方式	電子膨張弁										
空気側熱交換器形式	強制空冷プレートフィンチューブ式											
交換側熱	形式	プレート式 (SUS316銅プレート)										
	配管接続	入口	R1 1/4(32Aオス)		R1 1/4(32Aオス)		R2(50Aオス)		R2 1/2(65Aオス)		R2 1/2(65Aオス)	
	出口	R1 1/4(32Aオス)		R1 1/4(32Aオス)		R2(50Aオス)		R2 1/2(65Aオス)				
送風機	形式	プロペラファン										
	出力×個数	kW	0.11	0.088×2	0.38		0.38×2		0.38×3			
	風量	m <sup>3</sup> /min	50	100	185		185×2		185×3			
	運転電流	A	1.3 / 1.3	1.1×2 / 1.2×2	2.6 / 2.8		2.6×2 / 2.8×2		2.6×3 / 2.8×3			
	始動電流	A	1.7 / 1.6	1.4×2 / 1.3×2	5.0 / 4.8		5.0×2 / 4.8×2		5.0×3 / 4.8×3			
方制御	霜取制御	-										
	冷温水制御	入口/出口水温制御 選択可										
	運転制御	リモートコントロール										
流量範囲	冷水	最小	m <sup>3</sup> /h	1.02	1.68	2.70	3.60	5.40	7.20	9.10	10.80	
		最大	m <sup>3</sup> /h	3.30	5.16	9.10	9.10	14.40	16.80	21.20	25.20	
運転保証範囲	℃	外気温:-15~43 プライン出口温度:-5~10(ナイブラインZ1 35wt%の場合)、-10~10(ナイブラインZ1 45wt%の場合)										
ドレン排水口	なし											
冷(温)水循環ポンプ	組込不可				組込可能<ポンプは客先手配現地組込>				組込不可			
保護装置	高圧圧力開閉器、低圧圧力開閉器、過電流継電器、逆相防止器、凍結センサー、吐出ガス温度センサー、巻線保護サーモ(送風機)											
騒音	dB<A>	54 / 54	54 / 54	55 / 56	55 / 56	58 / 59	58 / 59	58 / 59	62 / 63	62 / 63		
付属品	Y形ストレーナー(青銅製、16メッシュ相当)1個											
高圧ガス保安法区分	その他(届出不要) 注5											
製品質量	kg	132	151	219	227	519	569	804	843			
運転質量	kg	133	152	220	229	523	574	816	856			

注1. 冷却性能は外気温DB=35℃・冷水入口温度=3℃・出口温度=0℃のときの値を示します。  
 注2. 最大運転電流は外気温DB=43℃・出口水温=10℃のときの値を示します。  
 注3. プライン出口温度下限=-10℃で使用する場合は、基板上の短絡線を切断する必要があります。  
 短絡状態ではプライン出口温度下限=-5℃となります。詳細は電気接続図をご参照ください。  
 注4. 騒音はユニットから1m離れて1.5mの高さの点で測定した無音室基準の値を示します。  
 注5. 1日の冷凍能力(法定トン)が50トン以上の製品と水回路共通接続しないでください。



(50/60Hz)

機種名			BAL-P75B			BAL-P125B		
ブライン 出口温度	外気温度DB(°C)		25	30	35	25	30	35
	水出入口温度差(°C)		3	3	3	3	3	3
0°C	冷却能力	kW	5.60 / 6.24	5.40 / 6.02	5.20 / 5.80	11.1 / 11.7	10.6 / 11.3	10.2 / 10.8
	消費電力	kW	2.27 / 2.79	2.41 / 2.97	2.60 / 3.20	4.02 / 4.72	4.27 / 5.02	4.60 / 5.40
	ブライン流量	L/min	30 / 33	29 / 32	28 / 31	60 / 63	57 / 61	55 / 58
	水圧損失	kPa	127 / 153	118 / 144	103 / 127	108 / 119	98 / 112	76 / 85
-5°C	冷却能力	kW	4.79 / 5.34	4.58 / 5.11	4.33 / 4.83	9.54 / 10.1	9.22 / 9.77	8.78 / 9.29
	消費電力	kW	2.18 / 2.69	2.32 / 2.85	2.52 / 3.10	3.83 / 4.50	4.06 / 4.76	4.40 / 5.16
	ブライン流量	L/min	26 / 29	25 / 28	23 / 26	52 / 55	50 / 53	47 / 50
	水圧損失	kPa	96 / 118	88 / 110	76 / 96	82 / 91	76 / 85	67 / 76
-10°C	冷却能力	kW	3.97 / 4.43	3.77 / 4.20	3.45 / 3.85	8.02 / 8.49	7.81 / 8.27	7.35 / 7.78
	消費電力	kW	2.10 / 2.58	2.23 / 2.74	2.44 / 3.00	3.64 / 4.27	3.84 / 4.51	4.19 / 4.92
	ブライン流量	L/min	22 / 24	20 / 23	19 / 21	44 / 46	42 / 45	40 / 42
	水圧損失	kPa	69 / 82	57 / 75	52 / 63	59 / 64	54 / 61	49 / 54

(50/60Hz)

機種名			BAL-P190C			BAL-P250C		
ブライン 出口温度	外気温度DB(°C)		25	30	35	25	30	35
	水出入口温度差(°C)		3	3	3	3	3	3
0°C	冷却能力	kW	15.4 / 16.5	14.3 / 15.6	13.7 / 15.1	18.5 / 20.5	17.5 / 19.2	17.0 / 18.7
	消費電力	kW	5.11 / 6.58	5.89 / 7.40	6.35 / 7.85	6.53 / 8.21	7.52 / 9.26	8.10 / 9.85
	ブライン流量	L/min	80 / 86	77 / 84	74 / 81	97 / 106	94 / 103	91 / 100
	水圧損失	kPa	80 / 93	74 / 88	68 / 83	77 / 91	72 / 87	68 / 82
-5°C	冷却能力	kW	12.9 / 13.8	11.8 / 13.0	11.3 / 12.6	15.1 / 16.7	14.0 / 15.7	13.5 / 15.1
	消費電力	kW	4.96 / 6.31	5.71 / 7.12	6.15 / 7.57	6.34 / 7.72	7.28 / 8.75	7.83 / 9.33
	ブライン流量	L/min	68 / 74	65 / 71	62 / 69	82 / 89	78 / 87	75 / 83
	水圧損失	kPa	59 / 68	54 / 64	49 / 60	55 / 65	50 / 61	46 / 57
-10°C	冷却能力	kW	11.4 / 12.2	10.1 / 11.2	9.7 / 10.9	12.9 / 14.2	11.7 / 13.3	11.1 / 12.7
	消費電力	kW	4.86 / 6.14	5.59 / 6.94	6.02 / 7.40	6.22 / 7.41	7.12 / 8.43	7.66 / 9.01
	ブライン流量	L/min	60 / 65	55 / 61	53 / 59	69 / 75	63 / 72	61 / 69
	水圧損失	kPa	45 / 53	39 / 47	35 / 44	39 / 47	33 / 43	30 / 39

(50/60Hz)

機種名			BAL-P375C			BAL-P500C		
ブライン 出口温度	外気温度DB(°C)		25	30	35	25	30	35
	水出入口温度差(°C)		3	3	3	3	3	3
0°C	冷却能力	kW	29.7 / 32.1	28.6 / 31.2	27.4 / 30.2	36.1 / 39.3	35.1 / 38.4	34.0 / 37.4
	消費電力	kW	11.0 / 13.9	11.8 / 14.8	12.7 / 15.7	14.0 / 17.4	15.0 / 18.5	16.2 / 19.7
	ブライン流量	L/min	159 / 172	153 / 167	147 / 162	194 / 211	188 / 206	182 / 200
	水圧損失	kPa	80 / 93	74 / 88	68 / 83	77 / 91	72 / 87	68 / 82
-5°C	冷却能力	kW	25.6 / 27.7	24.4 / 26.8	23.4 / 26.0	30.7 / 33.6	29.2 / 32.5	28.1 / 31.4
	消費電力	kW	10.7 / 13.5	11.5 / 14.3	12.4 / 15.2	13.6 / 16.6	14.6 / 17.7	15.7 / 18.8
	ブライン流量	L/min	136 / 147	130 / 142	124 / 138	163 / 178	155 / 173	149 / 167
	水圧損失	kPa	59 / 68	54 / 64	49 / 60	55 / 65	50 / 61	46 / 57
-10°C	冷却能力	kW	22.0 / 23.8	20.2 / 22.4	19.4 / 21.8	25.3 / 27.8	23.3 / 26.6	22.3 / 25.4
	消費電力	kW	10.4 / 13.0	11.2 / 13.9	12.0 / 14.8	13.3 / 15.8	14.2 / 16.9	15.3 / 18.0
	ブライン流量	L/min	119 / 129	110 / 122	105 / 118	137 / 151	126 / 144	121 / 138
	水圧損失	kPa	45 / 53	39 / 47	35 / 44	39 / 47	33 / 43	30 / 39

(50/60Hz)

機種名			BAL-P630D			BAL-P750D		
ブライン 出口温度	外気温度DB(°C)		25	30	35	25	30	35
	水出入口温度差(°C)		3	3	3	3	3	3
0°C	冷却能力	kW	49.2 / 53.5	46.1 / 50.4	44.4 / 48.9	54.1 / 60.5	52.6 / 57.6	51.0 / 56.1
	消費電力	kW	16.8 / 21.4	19.3 / 24.1	20.8 / 25.6	21.0 / 26.2	22.6 / 27.8	24.3 / 29.6
	ブライン流量	L/min	258 / 279	248 / 271	238 / 262	291 / 317	283 / 309	273 / 302
	水圧損失	kPa	85 / 98	81 / 94	75 / 88	78 / 91	75 / 86	70 / 82
-5°C	冷却能力	kW	40.9 / 44.3	37.6 / 41.6	36.1 / 40.2	46.0 / 49.2	43.8 / 48.7	42.2 / 47.1
	消費電力	kW	16.3 / 20.3	18.7 / 23.0	20.1 / 24.5	20.4 / 24.9	21.9 / 26.5	23.6 / 28.2
	ブライン流量	L/min	220 / 237	210 / 230	205 / 223	245 / 268	233 / 259	224 / 250
	水圧損失	kPa	67 / 77	61 / 74	58 / 69	61 / 71	55 / 67	52 / 63
-10°C	冷却能力	kW	35.7 / 38.5	31.9 / 35.7	30.5 / 34.4	37.9 / 41.7	35.0 / 39.9	33.4 / 38.1
	消費電力	kW	15.9 / 19.7	18.3 / 22.3	19.7 / 23.8	19.9 / 23.7	21.4 / 25.3	23.0 / 27.0
	ブライン流量	L/min	191 / 206	180 / 197	182 / 196	206 / 226	190 / 216	182 / 207
	水圧損失	kPa	55 / 65	48 / 58	45 / 55	48 / 56	41 / 51	38 / 48

※ 能力-温度差から算出した水量が許容水量範囲未満の場合は許容最小水量を記載しています。

仕様表

項目		形名	BALV-P450F	BALV-P750F	BALV-P900F	
性能	冷却能力	kW	30.2 (32.0)	49.0 (51.5)	56.5 (65.5)	
	消費電力	kW	13.4	20.0	24.3	
	COP		2.25 (2.39)	2.45 (2.58)	2.33 (2.70)	
	冷水量	m <sup>3</sup> /h	9.40	15.30	17.60	
	運転電流	A	44.0	65.0	80.0	
	力率	%	87.9	88.8	87.7	
	始動電流	A		-		
	容量制御	%	24 ~ 100	15 ~ 100	12 ~ 100	
電源			三相 200V 50/60Hz			
塗装色			マンセル 5Y8/1 近似色			
外形寸法	高さ	mm	1650			
	幅	mm	1210	2591		
	奥行	mm	760			
圧縮機	形式×個数		全密閉スクロール×1	全密閉スクロール×2		
	始動方式		インバータ始動方式			
	回転数	rpm	1800 ~ 6180	1800 ~ 5100	1800 ~ 6180	
	呼称出力	kW	12.3 × 1	10.2 × 2	12.3 × 2	
	始動電流	A		-		
	押しのけ量	m <sup>3</sup> /h	31.1	25.7	31.1	
	1日の冷凍能力	法定トン	5.47	9.02	10.93	
	電熱器<クランクケース>	W	45 × 1	45 × 2		
油	種類		ダイヤモンドフリース MEL32 (エステル油)			
	チャージ量	L	3.0 × 1	3.0 × 2		
冷媒	種類		HFC (R410A)			
	チャージ量	kg	12.5 × 1	12.5 × 2		
	制御方式		電子式膨張弁			
空気側熱交換器形式			強制空冷プレートフィンチューブ式			
水側熱交換器	形式		プレート式 (SUS316 銅ブレージング)			
	配管接続	入口	R2	R2 1/2		
		出口	R2	R2 1/2		
送風機	形式		プロペラファン			
	出力×個数	kW	0.46 × 1	0.46 × 2		
	風量	m <sup>3</sup> /min	225 × 1	225 × 2		
制御方式	霜取制御		-			
	冷温水制御		出口水温制御			
	運転制御		リモートコントロール			
流量範囲	冷水	最小	m <sup>3</sup> /h	3.3	4.37	4.37
		最大	m <sup>3</sup> /h	14.4	21.20	25.20
運転保証範囲		℃	外気温: -15 ~ 43 冷水出口温度: -10 ~ 10(ナイブライン Z1 45wt% の場合)、-5 ~ 10(ナイブライン Z1 35wt% の場合)			
保護装置			高圧圧力開閉器、過電流保護機能(圧縮機)、凍結センサー、吐出ガス温度センサー・巻線保護サーモ(送風機)、パワーモジュール温度センサー			
騒音		dB (A)	61 (64)	62 (64)	63 (65)	
付属品			Y形ストレーナー(青銅製)1個	Y形ストレーナー(SUS製)1個		
高圧ガス保安法区分 (注5)			その他(届出不要)			
製品質量		kg	252	562		
運転質量		kg	257	573		

注1. 冷却性能は外気温 DB=35℃・冷水出口温度=0℃・冷水出入口温度差=3℃、ナイブライン Z1 35wt% のときの値を示します。( ) 内の数値は最大能力運転時の値となります。

注2. 簡易複数台制御時は、冷水出口温度の下限値が以下の値となります。

ナイブライン Z1 35wt% の場合: -3℃

ナイブライン Z1 45wt% の場合: -8℃

注3. 騒音はユニットから正面1m、高さ1.5mの点で測定した無響音室基準の値を示します。

実際の据付け状態では、周囲の騒音や反響などの影響を受け、表示値より通常3~5dB大きくなります。

( ) 内の数値は周囲1m、高さ1.5mの点で測定した騒音レベルの最大値で無響音室基準の値を示します。

注4. 本製品は12kg以上の冷媒を封入しているため、船舶および航空機で輸送できませんのでご注意ください。

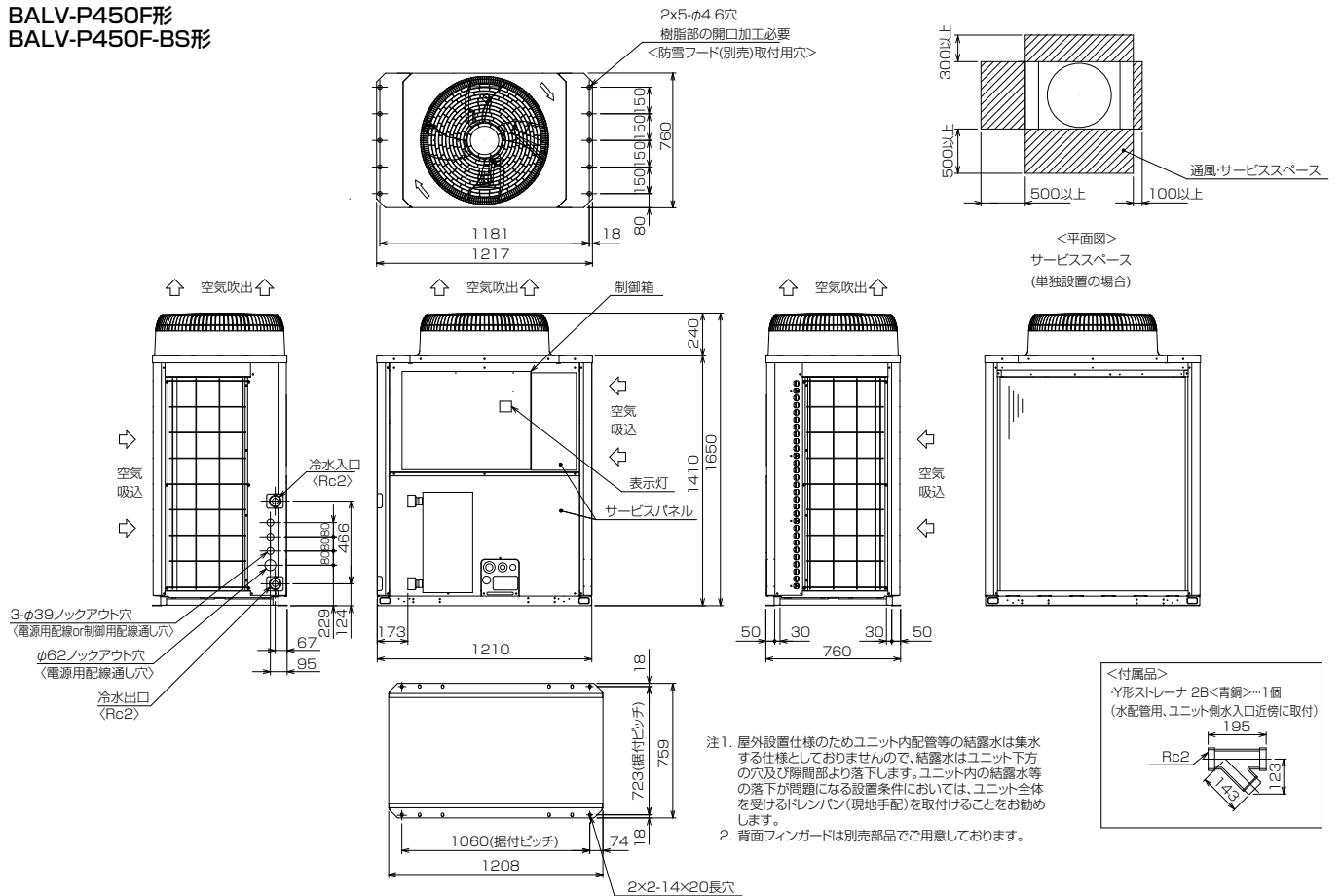
注5. 上記仕様表記載の製品は「高圧又は特別高圧で受電する需要家の高調波抑制対策ガイドライン」対象機器です。

回路種別番号・換算係数は機種により異なりますので、営業窓口へお問い合わせください。

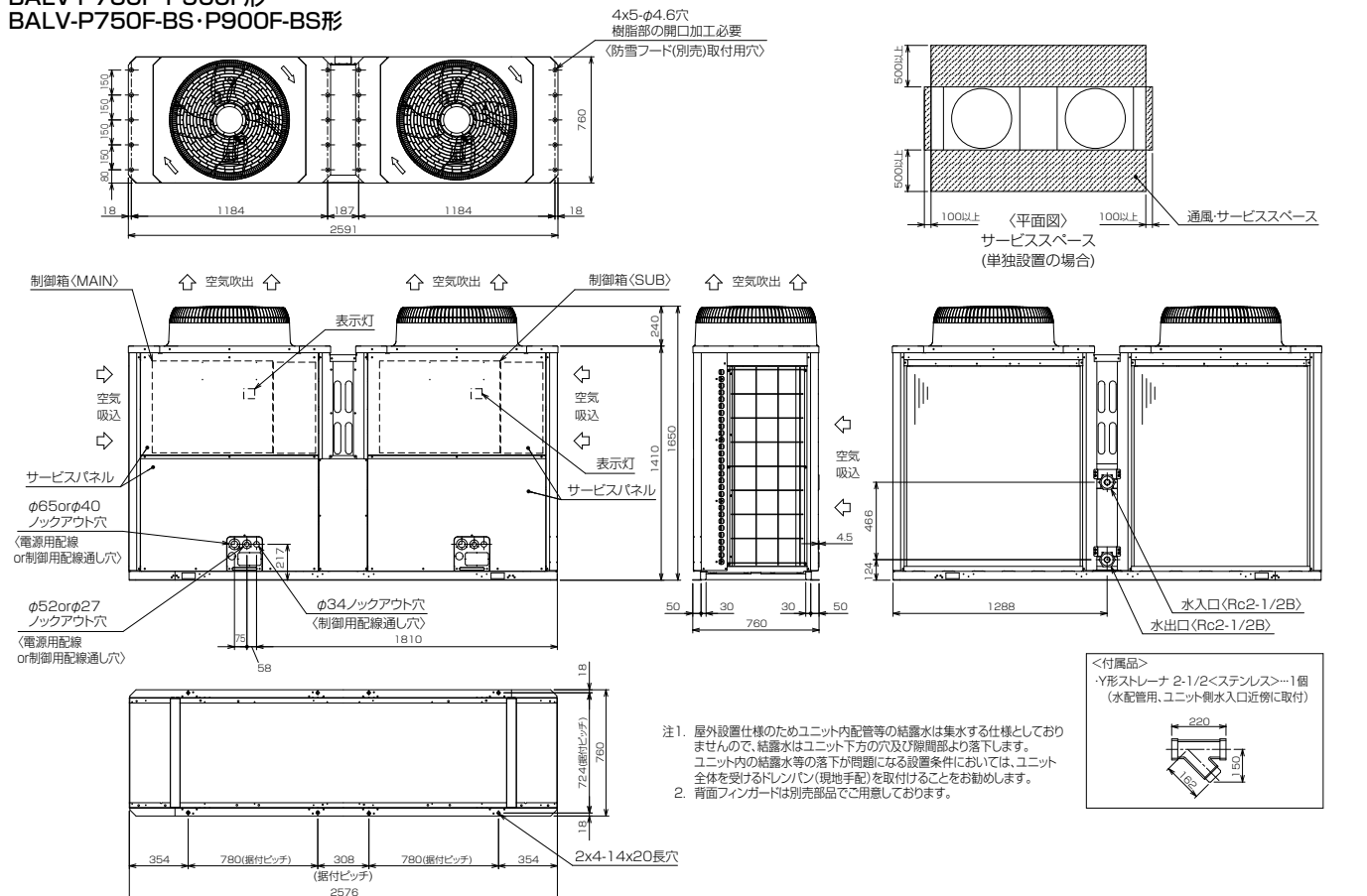


外形図

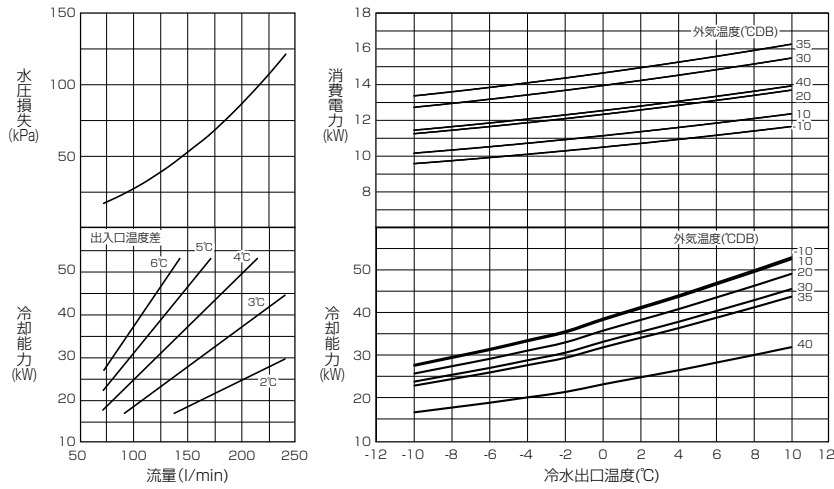
BALV-P450F形  
BALV-P450F-BS形



BALV-P750F・P900F形  
BALV-P750F-BS・P900F-BS形

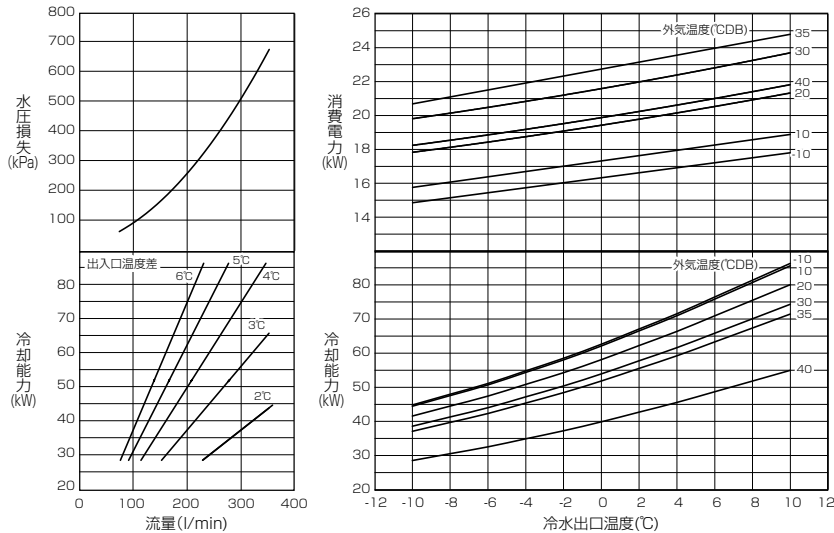


BALV-P450F形(最大周波数運転時)



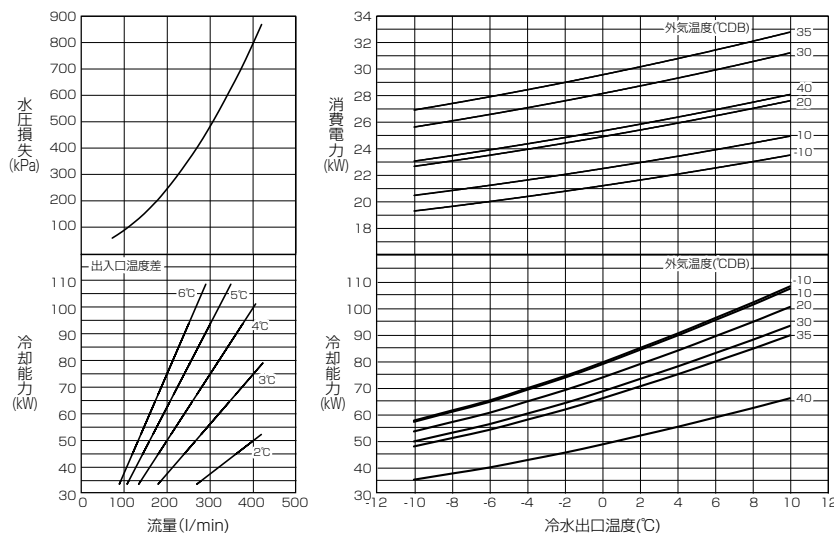
※圧縮機が最大周波数で運転した場合の値を示します。

BALV-P750F形(最大周波数運転時)



※圧縮機が最大周波数で運転した場合の値を示します。  
流量が高い領域で使用される場合は、揚程を確保できるよう、ポンプ選定にご注意ください。

BALV-P900F形(最大周波数運転時)



※圧縮機が最大周波数で運転した場合の値を示します。  
流量が高い領域で使用される場合は、揚程を確保できるよう、ポンプ選定にご注意ください。

仕様表

■ 屋内設置形

<50/60Hz>

項目		形名	BCL-P150E	
性能	冷却能力 (注1)	kW	10.1 / 11.4	
	消費電力 (注1)	kW	3.4 / 4.0	
	COP		2.97 / 2.85	
	冷水	流量	m <sup>3</sup> /h	3.26 / 3.68
		水圧損失	kPa	24 / 30
	冷却水	流量 (注1)	m <sup>3</sup> /h	2.32 / 2.65
		水圧損失 (注1)	kPa	11 / 15
	運転電流 (注1)	A	13.2 / 13.7	
	力率 (注1)	%	74 / 84	
	始動電流	A	141 / 129	
最大運転電流	A	16.3 / 17.0		
容量制御	%	なし		
		kW		
電源			三相 200V 50 / 60Hz	
塗装色			マンセル5Y8/1 近似色	
外形寸法	高さ	mm	1250	
	幅	mm	499	
	奥行	mm	638	
圧縮機	形式×個数		全密閉スクロール × 1	
	始動方式		直入始動方式	
	回転数	rpm	2900 / 3400	
	呼称出力	kW	3.75	
	始動電流	A	141 / 129	
	押しのけ量	m <sup>3</sup> /h	10.5 / 12.3	
	1日の冷凍能力	法定トン	1.74 / 2.07	
電熱器<圧縮機ケース>	W		45 × 2	
油	種類		DAHPNE FVC68D (エーテル油)	
	チャージ量	L	1.5	
冷媒	種類		HFC (R410A)	
	チャージ量	kg	1.5	
	制御方式		電子式膨張弁	
凝縮器	形式		水冷二重管式	
	配管接続	入口	Rc1 <左右>	
		出口	Rc1 <左右>	
冷却器	形式		プレート式 (SUS316 銅プレージング)	
	配管接続	入口	R1 1/4 <左のみ>	
		出口	R1 1/4 <左のみ>	
制御方式	霜取制御		-	
	冷温水制御		入口 / 出口水温制御選択可	
	運転制御		本体制御 / リモートコントロール	
流量範囲	冷水	最小	m <sup>3</sup> /h	1.90
		最大	m <sup>3</sup> /h	5.16
	冷却水	最小	m <sup>3</sup> /h	1.5
		最大 (注2)	m <sup>3</sup> /h	4.3 (2.6)
ドレン排水口			不要	
運転保証範囲	°C		周囲温度 (屋内設置) : 0 ~ 37 冷水出口温度 : -10 ~ 10 (ナイブライン Z1 45wt% の場合)、冷却水出口温度 : 20 ~ 45	
保護装置			高圧圧力開閉器、低圧圧力センサー、過電流保護機能 (圧縮機)、凍結センサー、逆相防止器、吐出ガス温度センサー	
騒音 (注3)	dB (A)		47	
付属品			Y形ストレーナー (青銅製、20メッシュ相当) 1個	
高圧ガス保安法区分			その他 (届出不要)	
製品質量	kg		131	
運転質量	kg		134	

注1. 冷却性能は冷水入口温度 3℃・冷水出口温度 0℃、冷却水入口温度 30℃・冷却水出口温度 35℃のときの値を示します。

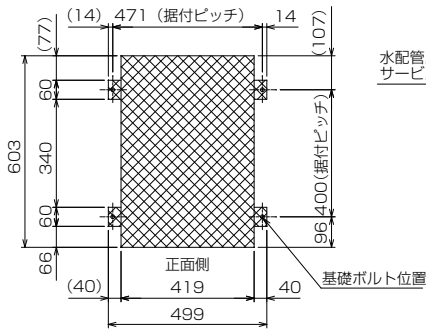
注2. 新鮮な水が供給されるシステムでは ( ) 内の流量となります。

注3. 騒音はユニット正面から 1m 離れて、1.5m 高さで測定した値で無響音室基準です。

実際の据付状態では、周囲の騒音や反響などの影響を受け、表示値より通常 3 ~ 5dB 大きくなります。

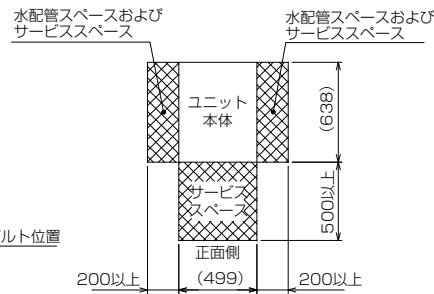
外形図

BCL-P150E形



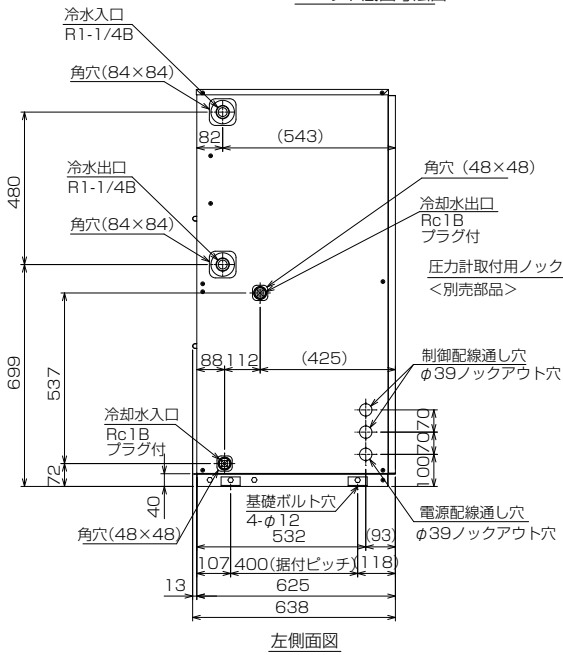
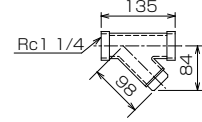
ユニット底面寸法図

注: 据付は下記スペースを確保してください。

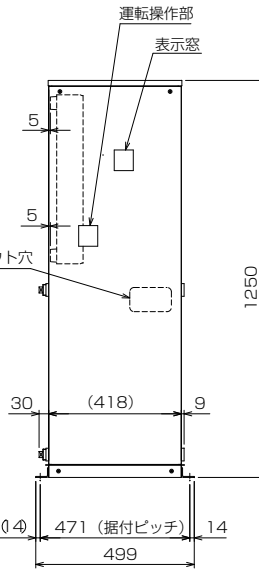


<付属品>

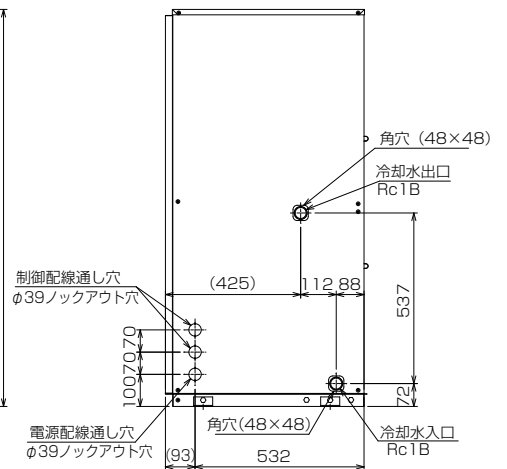
・Y形ストレーナー 1-1/4<青銅>・・・1個  
(冷水配管用、ユニット側冷水入口近傍に取付)



左側面図



正面図



右側面図

仕様表

■ 屋内設置形

(50/60Hz)

項目		形名	BCLV-P224E	BCLV-P300E	BCLV-P450E	BCLV-P600E	
性能	冷却能力 (注1)	kW	19.0	24.0	37.2 / 37.2	42.0 / 42.0	
	消費電力 (注1)	kW	5.8	7.7	13.6 / 13.6	17.1 / 15.8	
	COP		3.28	3.12	2.74 / 2.74	2.46 / 2.66	
	冷水	流量	m <sup>3</sup> /h	6.10	7.70	12.0 / 12.0	13.5 / 13.5
		水圧損失	kPa	76	120	73 / 73	93 / 93
	冷却水	流量 (注1)	m <sup>3</sup> /h	4.3	5.5	8.7 / 8.7	10.2 / 9.9
		水圧損失 (注1)	kPa	8.6	13	11 / 11	14 / 13
	運転電流 (注1)	A	18.0	23.9	42.7 / 42.7	53.7 / 49.6	
	力率 (注1)	%		93		92 / 92	
	始動電流	A		—		200 / 188	
最大運転電流	A		41		61 / 62	65 / 66	
容量制御	%		38 ~ 100 (注3)	30 ~ 100 (注3)	39 ~ 100 (注3)	34 ~ 100 (注3)	
	kW		7.2 ~ 19.0 (注3)	7.2 ~ 24.0 (注3)	14.4 ~ 37.2 (注3)	14.4 ~ 42.0 (注3)	
電源			三相 200V 50/60Hz				
塗装色			マンセル5Y8/1 近似色				
外形寸法	高さ	mm	1355		1405		
	幅	mm	699		1269		
	奥行	mm	637		641		
圧縮機	形式×個数		全密閉スクロール× 1		全密閉スクロール× 2		
	始動方式		インバータ始動方式		インバータ始動方式+直入始動方式		
	回転数	rpm	3400	4600	3500 + 2900 / 3500 + 3400	6000 + 2900 / 6000 + 3400	
	呼称出力	kW	5.5	7.5	5.7(インバータ) + 5.3(定速)	9.7(インバータ) + 5.3(定速)	
	始動電流	A	—		173 / 161 (定速)		
	押しのけ量	m <sup>3</sup> /h	30.7		30.7(インバータ) + 12.4(定速) / 30.7(インバータ) + 14.5(定速)		
	1日の冷凍能力	法定トン	5.38		5.38(インバータ) + 2.17(定速) / 5.38(インバータ) + 2.54(定速)		
電熱器<圧縮機ケース>	W	45		45 × 2			
油	種類		ダイヤモンドフリース MEL32 (エステル油)				
	チャージ量	L	2.0		2.0 (インバータ) + 1.5 (定速)		
冷媒	種類		HFC (R410A)		HFC (R410A)		
	チャージ量	kg	2.3		2.8 (インバータ) + 1.6 (定速)		
	制御方式		電子式膨張弁				
凝縮器	形式		水冷二重管式				
	配管接続	入口	Rc1 1/2 <左右>		Rc2 <左右>		
		出口	Rc1 1/2 <左右>		Rc2 <左右>		
冷却器	形式		プレート式 (SUS316 銅ブレージング)				
	配管接続	入口	R1 1/4 <左のみ>		R2 <左のみ>		
		出口	R1 1/4 <左のみ>		R2 <左のみ>		
制御方式	霜取制御		—				
	冷水水制御		出口水温制御				
	運転制御		本体制御 / リモートコントロール				
流量範囲	冷水	最小	m <sup>3</sup> /h	2.16	2.16	7.20	7.20
		最大	m <sup>3</sup> /h	9.1	9.1	18.2	18.2
	冷却水	最小	m <sup>3</sup> /h	3.0	3.0	6.0	6.0
		最大 (注2)	m <sup>3</sup> /h	8.6 (5.2)	8.6 (5.2)	17.2 (10.3)	17.2 (10.3)
ドレン排水口			不要		Rc1 (左右)		
運転保証範囲	℃		周囲温度 (屋内設置) : 0 ~ 37 冷水出口温度 : -10 ~ 10 (ナイブライン Z1 45wt% の場合)、冷却水出口温度 : 20 ~ 45				
保護装置			高圧圧力開閉器、低圧圧力センサー、過電流保護機能 (圧縮機)、凍結センサー、吐出ガス温度センサー、パワーモジュール温度センサー				
騒音 (注4)	dB (A)		56		57		
付属品			Y形ストレーナー (青銅製、20メッシュ相当) 1個				
高圧ガス保安法区分			その他 (届出不要)				
製品質量	kg		190		336		
運転質量	kg		203		361		

注1. 冷却性能は冷水入口温度 3℃・冷水出口温度 0℃、冷却水入口温度 30℃・冷却水出口温度 35℃のときの値を示します。

注2. 新鮮な水が常時供給されるシステムでは ( ) 内の流量となります。

注3. 冷水・冷却水出口温度により、容量制御範囲が異なります。

注4. 騒音はユニット正面から 1m 離れて 1.5m の高さで測定した値で無音響室基準です。

実際の据付状態では、周囲の騒音や反響などの影響を受け、表示値より通常 3 ~ 5dB 大きくなります。

注5. 上記仕様表記載の製品は「高圧又は特別高圧で受電する需要家の高調波抑制対策ガイドライン」対象機器です。

回路種別番号・換算係数は機種により異なりますので、営業窓口へお問い合わせください。

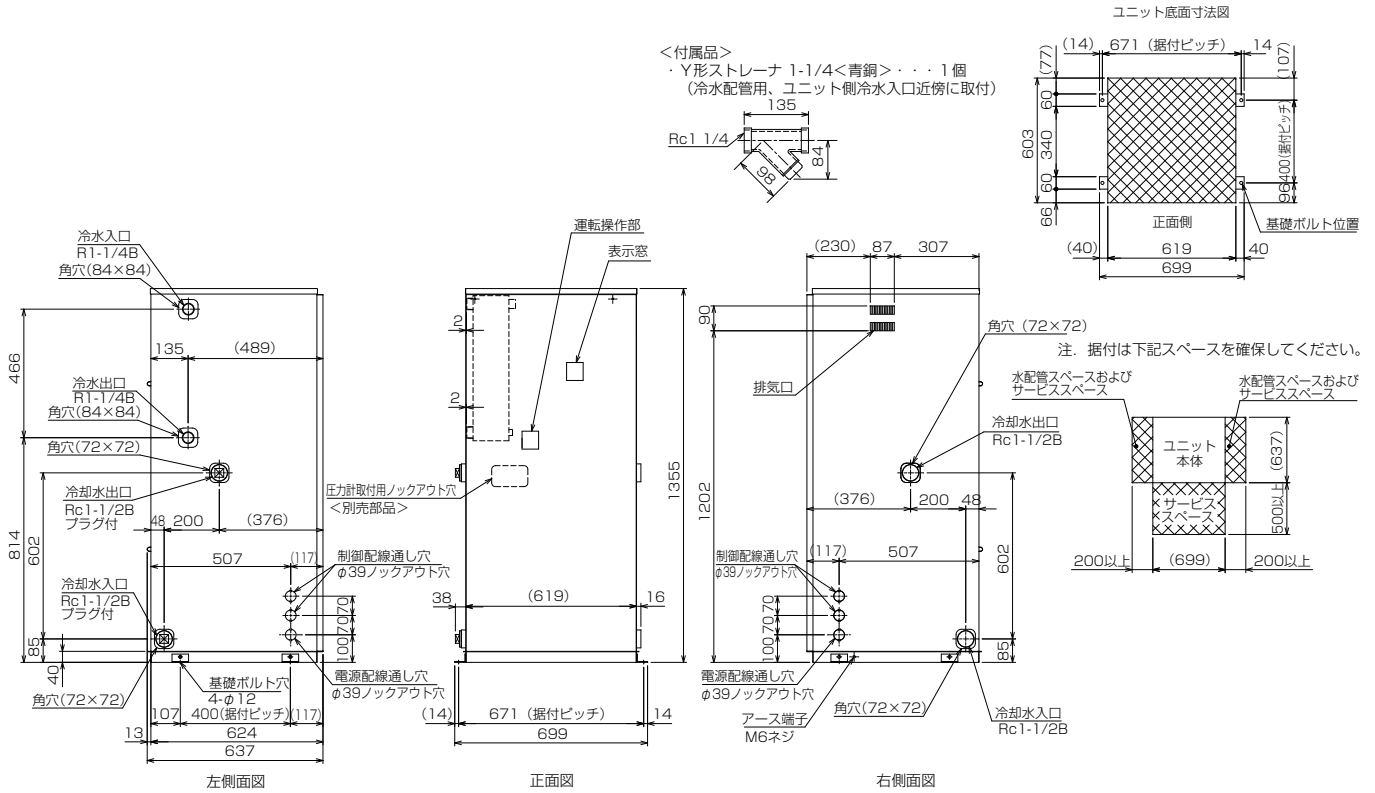
冷媒

R410A

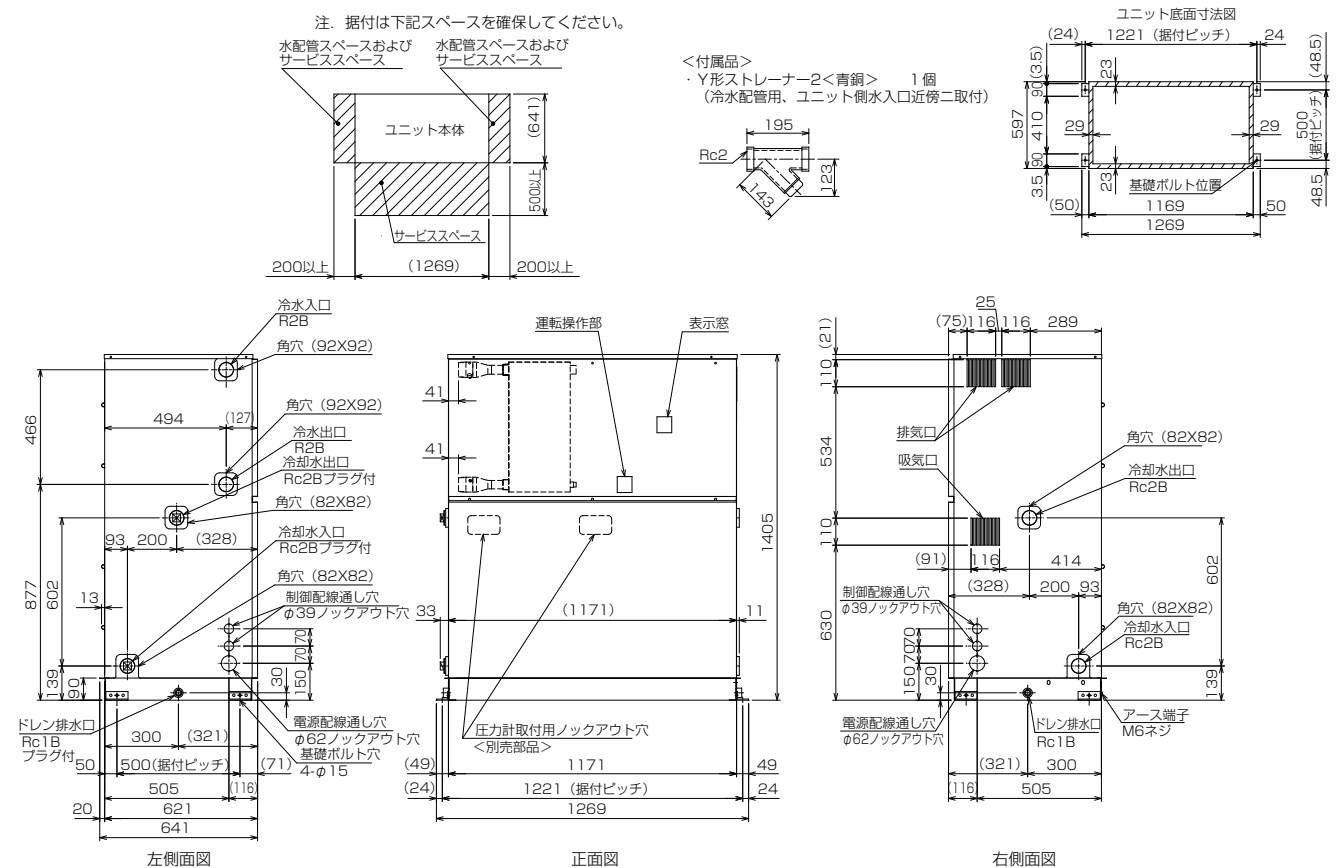
BCLV-P-E

外形図

BCLV-P224E・P300E形



BCLV-P450E・P600E形



仕様表

(50/60Hz)

ユニット形名	標準仕様	BCL-SP40E	BCL-SP50E	BCL-SP60E	BCL-SP80E	BCL-SP100E	BCL-SP120E	BCL-SP150E	BCL-SP180E	
	低温仕様 (BT < -10℃)	BCL-SP40EL	BCL-SP50EL	BCL-SP60EL	BCL-SP80EL	BCL-SP100EL	BCL-SP120EL	BCL-SP150EL	BCL-SP180EL	
使用温度範囲 (ブライン出口)		-10℃~5℃ (E形)、-25℃~-11℃ (EL形)								
性能 (注1)	冷却能力	kW	71.5/84.6	84.3/100.1	112.6/133.9	131.4/155.9	166.8/196.9	213.2/251.4	271.4/319.6	323.8/380.7
	消費電力	kW	26.7/32.7	29.6/36.0	35.2/42.5	40.9/49.6	53.7/65.2	72.1/87.8	88.9/107.6	100.9/122.8
	COP		2.68 / 2.59	2.85 / 2.78	3.20 / 3.15	3.21 / 3.14	3.11 / 3.02	2.96 / 2.86	3.05 / 2.97	3.21 / 3.10
容量制御	%	E形: 100-20% (連続) / EL形: 100-40% (連続)								
電源 (注2)		三相 200V 50/60Hz								
圧縮機	形式	半密閉シングルスクルー圧縮機×1台								
	形名	MS-BE13M	MS-BE13M	MS-BE13L	MS-BE14M	MS-BE14L	MS-BE18S	MS-BE18M	MS-BE18L	
	呼称出力	kW	22	22	30	37	45	60	75	90
	始動方式		スター・デルタ始動							
	1日の冷凍能力 (法定トン)	トン	12.22/14.72	12.22/14.72	15.45/18.62	18.25/21.99	23.85/28.73	30.50/36.74	38.16/45.97	45.04/54.27
	ヒーター	W	180				250			
水冷凝縮器	形式	ブレージングプレート式								
	水配管サイズ	JIS10K-80A				JIS10K-100A				
冷却器 (注3)	形式	ブレージングプレート式								
	ブライン配管サイズ	JIS10K-80A				JIS10K-100A				
エコマイザー	形式	—	ブレージングプレート式							
冷媒		R404A								
冷凍機油		エステル油 (E形: MEL56(N)、EL形: MEL32(N)1)								
制御方式		マイコンコントローラーによる全自動運転 (ブライン出口温度制御)								
保護装置		高圧圧力開閉器、低圧異常検知回路、凍結防止サーモ、巻線温度サーモ、過電流継電器、吐出過熱度保護サーモ、逆転防止リレー、安全弁 (SP80E~SP180E)、操作回路用ヒューズ、吐出温度保護センサー								
高圧ガス保安法区分		その他 (届出不要)			届出 (SP80E/EL は 60Hzのみ届出、SP180E/EL は 60Hzのみ許可申請)					
据付条件		屋内設置、周囲温度: 0~40℃								
製品質量	kg	890	920	970	1050	1090	1660	1830	1980	
運転質量	kg	920	950	1020	1100	1140	1720	1910	2080	
外形寸法	幅	mm	1900				2250			
	奥行	mm	820				970			
	高さ	mm	1750				1950			

注1 性能は、ブライン温度:入口/出口= 0/-5℃、冷却水温度:入口/出口= 32/37℃、エチレングリコール系ブライン (ナイブライン 40wt%) の場合です。

注2 400V 級電源のご要求にも応じます。

注3 塩化カルシウムブラインにつきましてはES/ELS形 (シェル&チューブ式冷却器) のオプション仕様での対応となります。

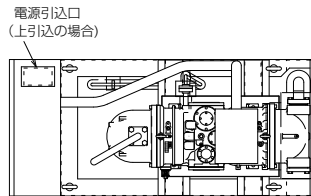
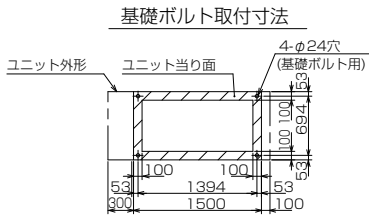
仕様は予告なく変更することがあります。

外形図

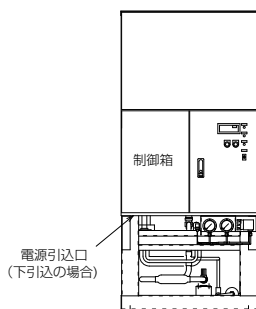
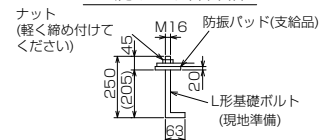
BCL-SP40E形  
BCL-SP40EL形

注意

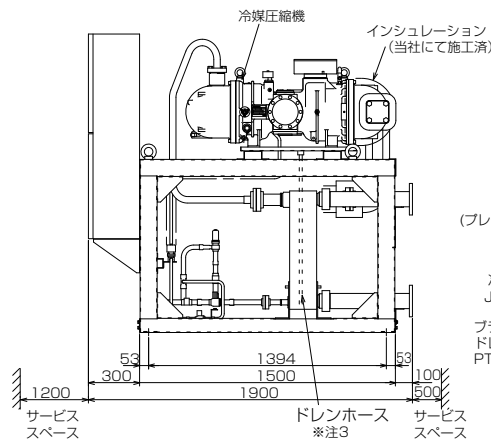
1. ユニットの据付けに際しては、ユニットの周囲に保守・点検のため、図示のスペースを確保ください。
2. プレート熱交換器内に異物が入ると伝熱面を傷付ける恐れ及び目詰まりの原因になりますので、冷却水及びブライン入口配管に必ず、ユニット取付けのストレーナーと清掃可能なストレーナー（20メッシュ程度）を設けてください。
3. 圧縮機の露をドレンホースにより排出しますので、ホースの出口を排水口へ導いてください。
4. ボルトの飛び出し寸法を示します。  
(ボルトを含めた最大幅寸法は820mm)



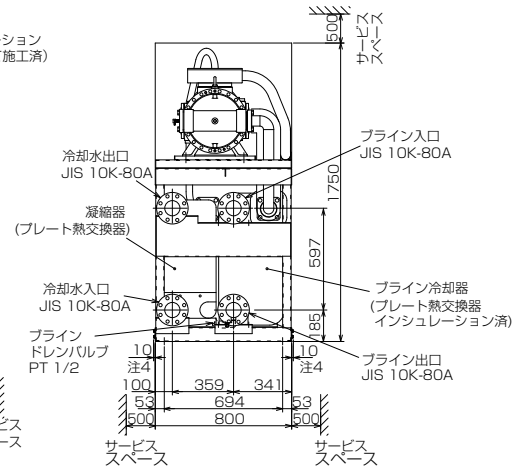
基礎ボルト部詳細



サービス面側



右側面側



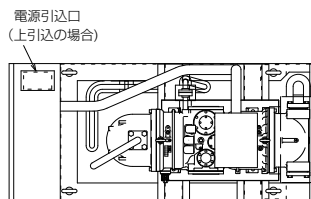
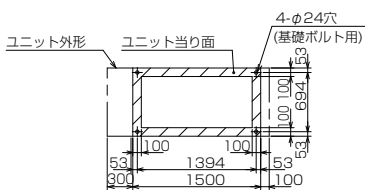
反サービス面側

BCL-SP50E形  
BCL-SP50EL形

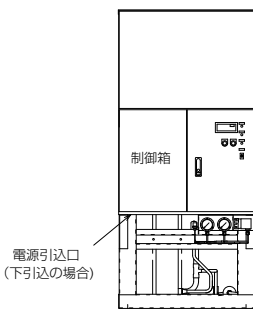
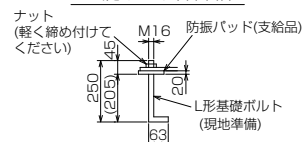
注意

1. ユニットの据付けに際しては、ユニットの周囲に保守・点検のため、図示のスペースを確保ください。
2. プレート熱交換器内に異物が入ると伝熱面を傷付ける恐れ及び目詰まりの原因になりますので、冷却水及びブライン入口配管に必ず、ユニット取付けのストレーナーと清掃可能なストレーナー（20メッシュ程度）を設けてください。
3. 圧縮機の露をドレンホースにより排出しますので、ホースの出口を排水口へ導いてください。
4. ボルトの飛び出し寸法を示します。  
(ボルトを含めた最大幅寸法は820mm)

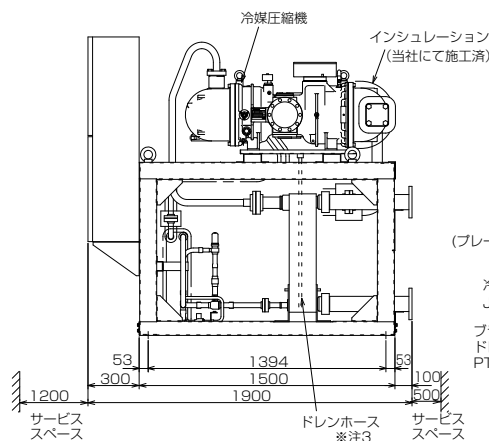
基礎ボルト取付寸法



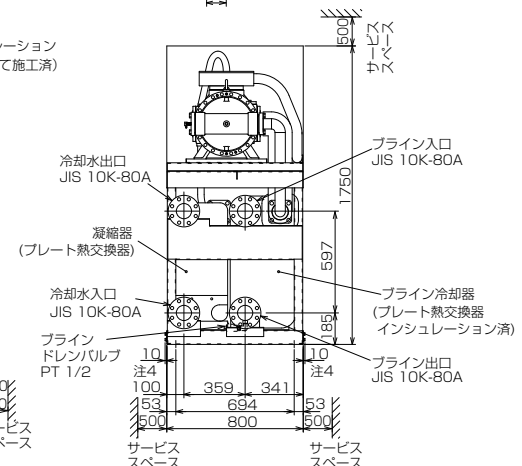
基礎ボルト部詳細



サービス面側



右側面側



反サービス面側



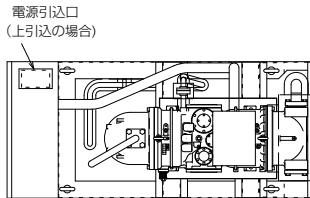
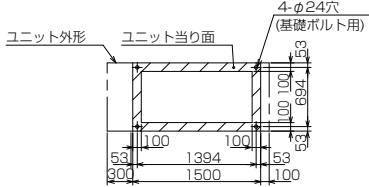
外形図

BCL-SP60E形  
BCL-SP60EL形

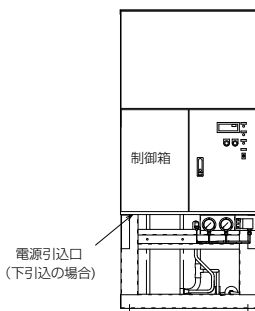
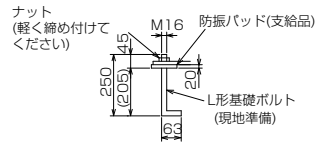
注意

1. ユニットの据付けに際しては、ユニットの周囲に保守・点検のため、図示のスペースを確保ください。
2. プレート熱交換器内に異物が入ると伝熱面を傷付ける恐れ及び目詰まりの原因になりますので、冷却水及びブライン入口配管に必ず、ユニット取付けのストレーナーと清掃可能なストレーナー（20メッシュ程度）を設けてください。
3. 圧縮機の露をドレンホースにより排出しますので、ホースの出口を排水口へ導いてください。
4. ボルトの飛び出し寸法を示します。（ボルトを含めた最大幅寸法は820mm）

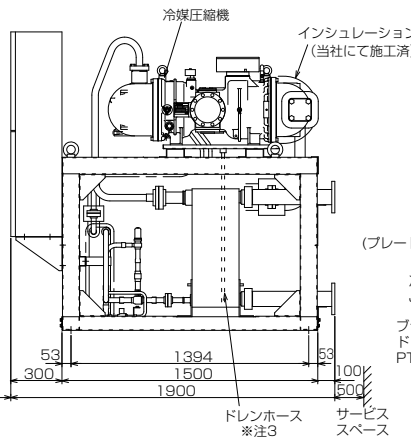
基礎ボルト取付寸法



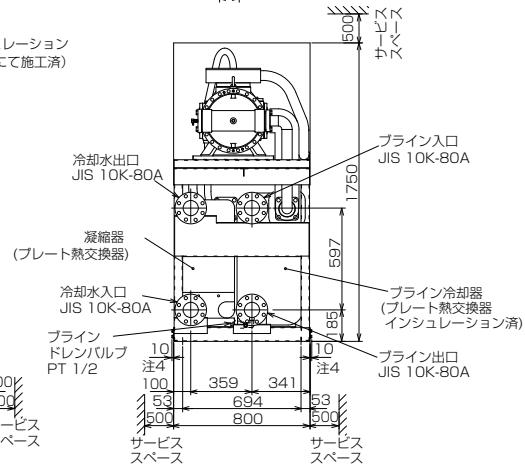
基礎ボルト部詳細



サービス面側



右側面側



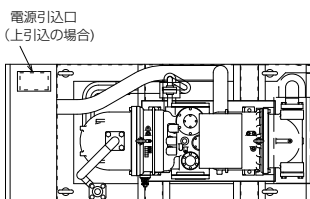
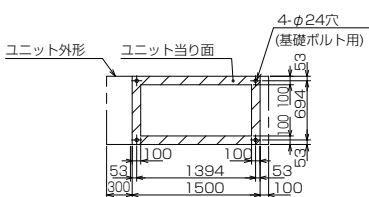
反サービス面側

BCL-SP80E形  
BCL-SP80EL形

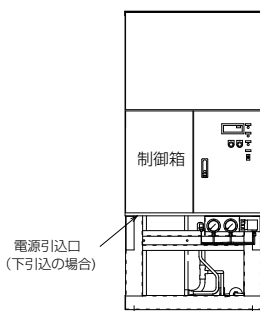
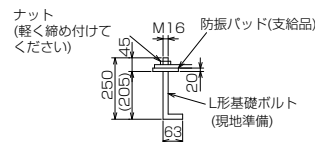
注意

1. ユニットの据付けに際しては、ユニットの周囲に保守・点検のため、図示のスペースを確保ください。
2. プレート熱交換器内に異物が入ると伝熱面を傷付ける恐れ及び目詰まりの原因になりますので、冷却水及びブライン入口配管に必ず、ユニット取付けのストレーナーと清掃可能なストレーナー（20メッシュ程度）を設けてください。
3. 圧縮機の露をドレンホースにより排出しますので、ホースの出口を排水口へ導いてください。
4. ボルトの飛び出し寸法を示します。（ボルトを含めた最大幅寸法は820mm）

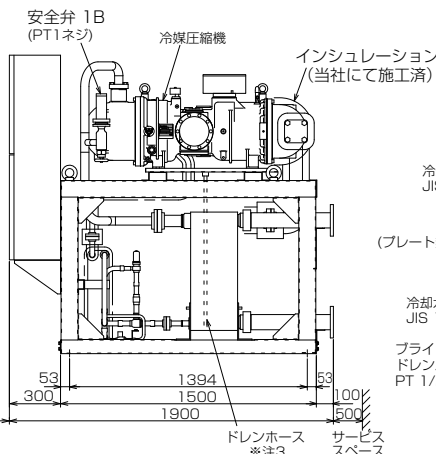
基礎ボルト取付寸法



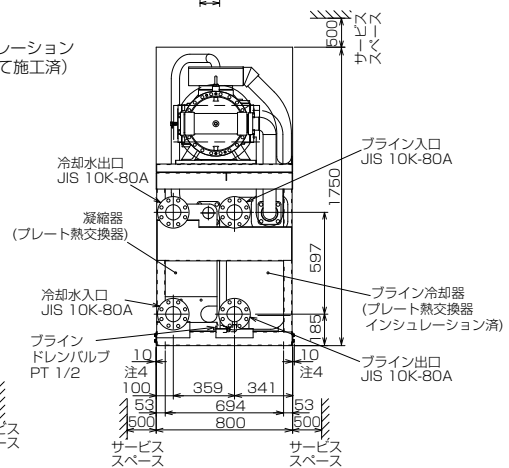
基礎ボルト部詳細



サービス面側



右側面側



反サービス面側

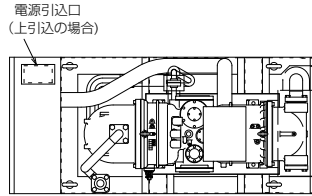
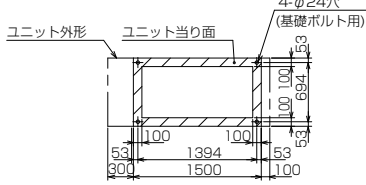
外形図

BCL-SP100E形  
BCL-SP100EL形

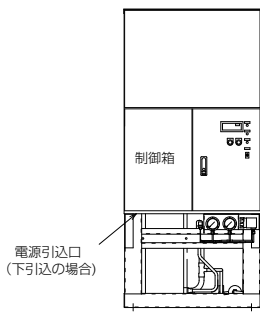
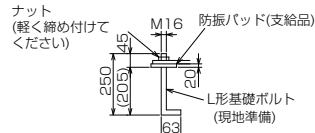
注意

1. ユニットの据付けに際しては、ユニットの周囲に保守・点検のため、図示のスペースを確保ください。
2. プレート熱交換器内に異物が入ると伝熱面を傷付ける恐れ及び目詰まりの原因になりますので、冷却水及びブライン入口配管に必ず、ユニット取付けのストレーナーと清掃可能なストレーナー（20メッシュ程度）を設けてください。
3. 圧縮機の露をドレンホースにより排出しますので、ホースの出口を排水口へ導いてください。
4. ボルトの飛び出し寸法を示します。  
(ボルトを含めた最大幅寸法は820mm)

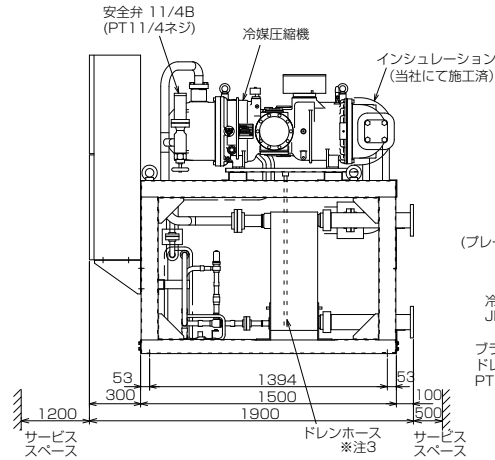
基礎ボルト取付寸法



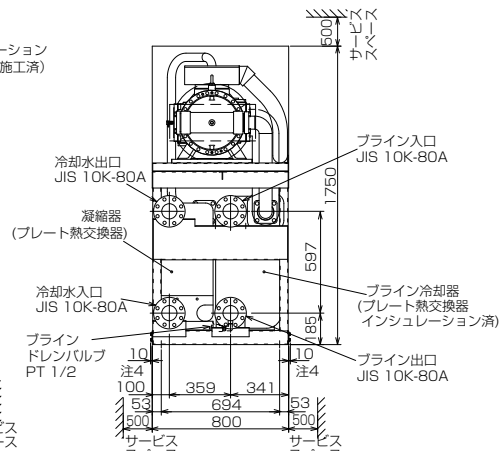
基礎ボルト部詳細



サービス面側



右側面側



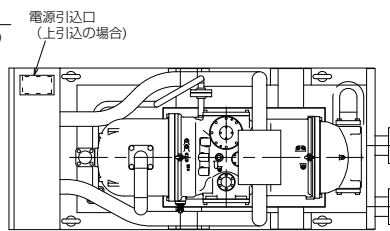
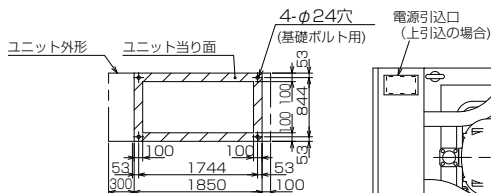
反サービス面側

BCL-SP120E形  
BCL-SP120EL形

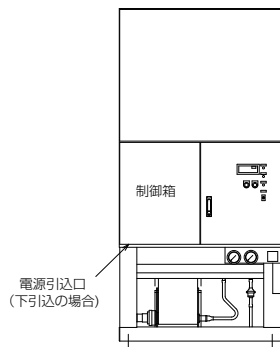
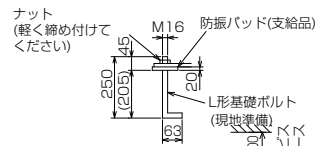
注意

1. ユニットの据付けに際しては、ユニットの周囲に保守・点検のため、図示のスペースを確保ください。
2. プレート熱交換器内に異物が入ると伝熱面を傷付ける恐れ及び目詰まりの原因になりますので、冷却水及びブライン入口配管に必ず、ユニット取付けのストレーナーと清掃可能なストレーナー（20メッシュ程度）を設けてください。
3. 圧縮機の露をドレンホースにより排出しますので、ホースの出口を排水口へ導いてください。
4. ボルトの飛び出し寸法を示します。  
(ボルトを含めた最大幅寸法は970mm)

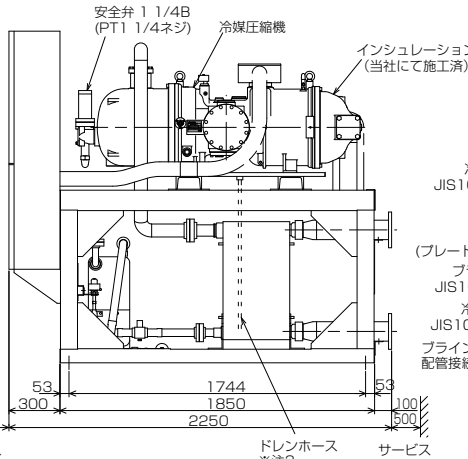
基礎ボルト取付寸法



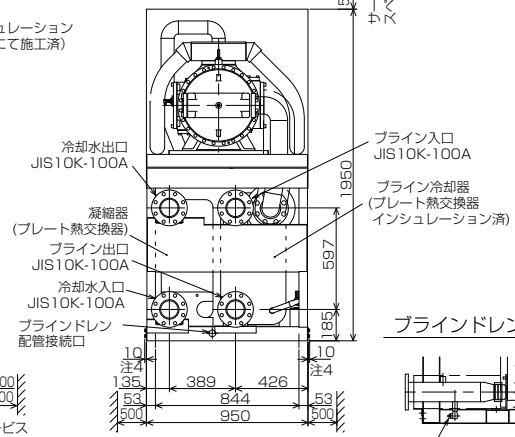
基礎ボルト部詳細



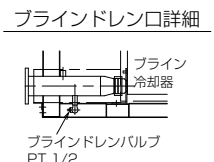
サービス面側



右側面側



反サービス面側



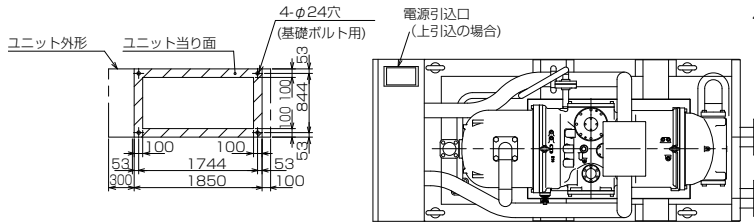
外形図

BCL-SP150E形  
BCL-SP150EL形

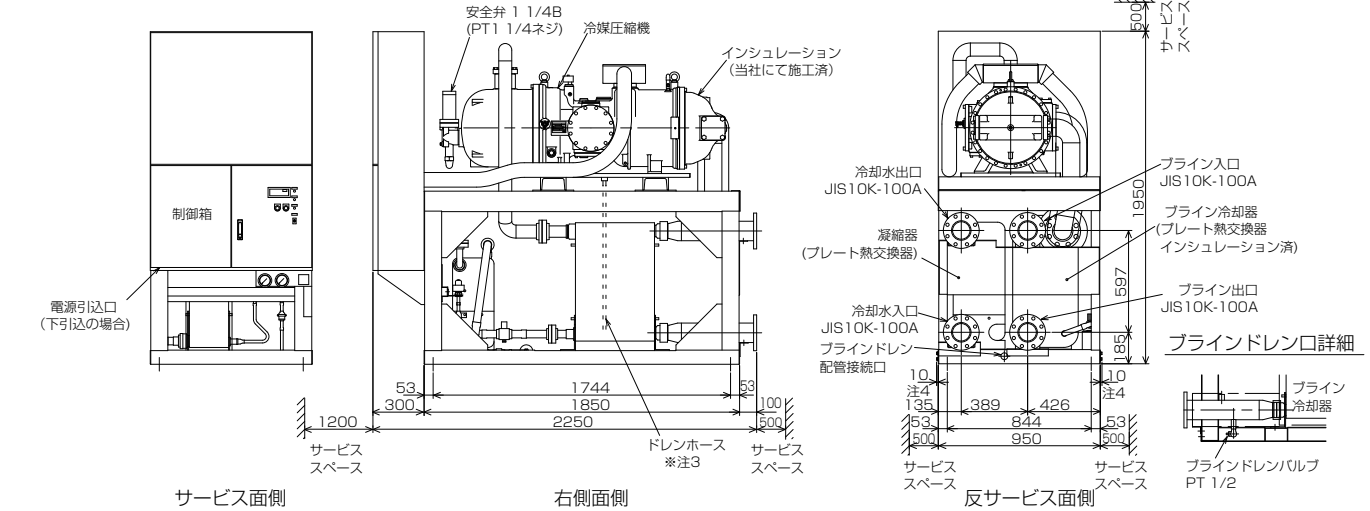
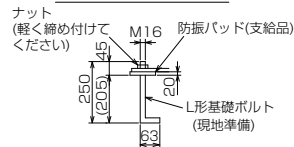
注意

1. ユニットの据付けに際しては、ユニットの周囲に保守・点検のため、図示のスペースを確保ください。
2. プレート熱交換器内に異物が入ると伝熱面を傷付ける恐れ及び目詰まりの原因になりますので、冷却水及びブライン入口配管に必ず、ユニット取付けのストレーナーと清掃可能なストレーナー（20メッシュ程度）を設けてください。
3. 圧縮機の露をドレンホースにより排出しますので、ホースの出口を排水口へ導いてください。
4. ボルトの飛び出し寸法を示します。（ボルトを含めた最大幅寸法は970mm）

基礎ボルト取付寸法



基礎ボルト部詳細

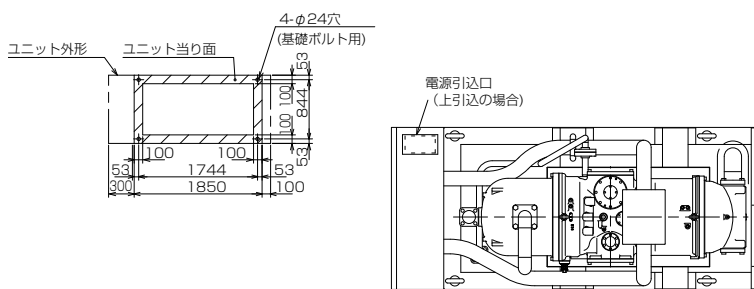


BCL-SP180E形  
BCL-SP180EL形

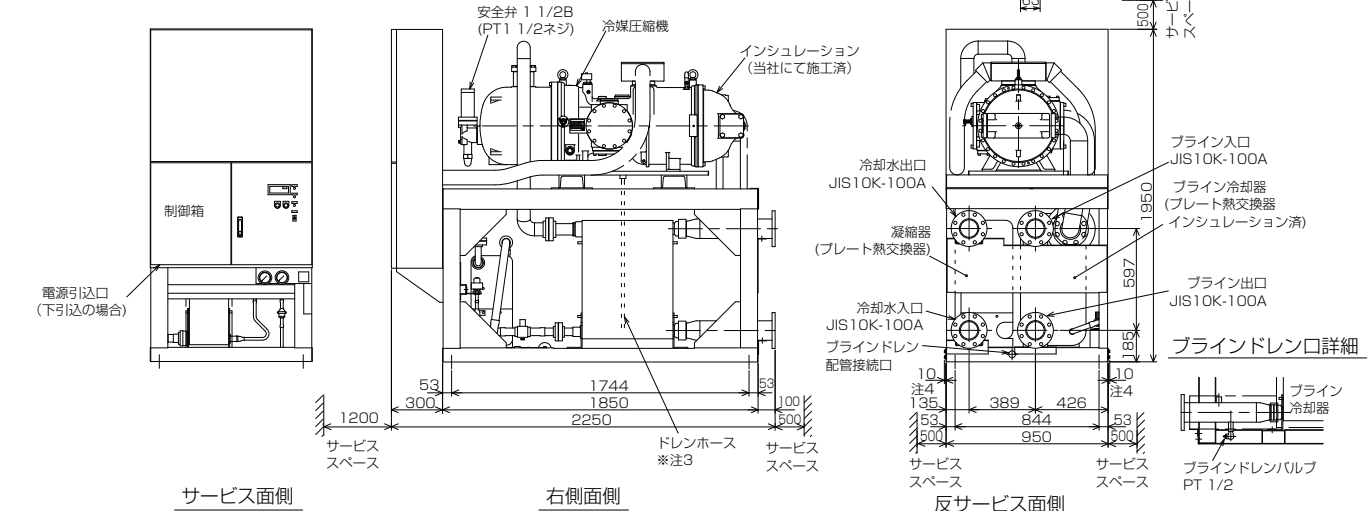
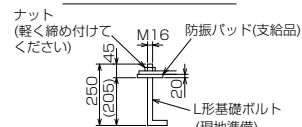
注意

1. ユニットの据付けに際しては、ユニットの周囲に保守・点検のため、図示のスペースを確保ください。
2. プレート熱交換器内に異物が入ると伝熱面を傷付ける恐れ及び目詰まりの原因になりますので、冷却水及びブライン入口配管に必ず、ユニット取付けのストレーナーと清掃可能なストレーナー（20メッシュ程度）を設けてください。
3. 圧縮機の露をドレンホースにより排出しますので、ホースの出口を排水口へ導いてください。
4. ボルトの飛び出し寸法を示します。（ボルトを含めた最大幅寸法は970mm）

基礎ボルト取付寸法



基礎ボルト部詳細



冷媒 R404A

BCL-SP-E, BCL-SP-EL

標準仕様 / 低温仕様

能力

BCL-SP40E形  
BCL-SP40EL形

(50/60Hz)

ライン 入口温度 (℃)	ライン 出口温度 (℃)	冷却水出口温度(℃)												
		15		20		25		30		35		37		
		冷却能力(kW)	消費電力(kW)	冷却能力(kW)	消費電力(kW)	冷却能力(kW)	消費電力(kW)	冷却能力(kW)	消費電力(kW)	冷却能力(kW)	消費電力(kW)	冷却能力(kW)	消費電力(kW)	
E	10	5	— / —	— / —	— / —	— / —	111.0 / 132.5	22.1 / 27.2	103.5 / 123.8	24.5 / 30.1	95.4 / 114.3	27.1 / 33.3	92.0 / 110.4	28.1 / 34.6
	5	0	— / —	— / —	105.9 / 123.9	20.1 / 24.5	100.7 / 118.6	21.6 / 26.4	95.0 / 111.5	24.0 / 29.4	88.2 / 103.7	26.6 / 32.5	85.3 / 100.5	27.6 / 33.8
	0	-5	93.6 / 109.9	17.6 / 21.5	89.0 / 104.4	19.4 / 23.6	84.8 / 99.7	20.9 / 25.5	80.2 / 94.5	23.1 / 28.2	74.2 / 87.5	25.7 / 31.4	71.5 / 84.6	26.7 / 32.7
	-5	-10	78.0 / 91.7	16.5 / 20.0	73.8 / 87.0	18.1 / 21.9	69.7 / 82.1	20.2 / 24.6	65.0 / 76.8	22.4 / 27.3	59.8 / 70.8	24.8 / 30.3	57.5 / 68.3	25.9 / 31.6
EL	-7	-11	73.8 / 86.8	16.1 / 19.6	69.9 / 82.3	17.8 / 21.7	65.5 / 77.3	20.1 / 24.5	61.1 / 72.2	22.2 / 27.1	56.1 / 66.5	24.7 / 30.1	53.9 / 64.1	25.8 / 31.5
	-11	-15	63.2 / 74.5	15.5 / 18.8	59.7 / 70.8	17.4 / 21.1	55.4 / 65.5	19.6 / 23.9	51.4 / 61.0	21.8 / 26.5	46.9 / 55.8	24.3 / 29.5	44.9 / 53.7	25.3 / 30.9
	-17	-20	51.7 / 61.2	14.9 / 18.1	48.7 / 57.7	16.8 / 20.5	44.6 / 53.1	19.3 / 23.4	41.2 / 49.1	21.3 / 26.0	37.2 / 44.6	23.9 / 29.1	35.5 / 42.7	24.9 / 30.4
	-22(※1)	-25	41.3 / 49.1	14.7 / 17.8	38.7 / 46.1	16.6 / 20.1	35.4 / 42.5	18.9 / 22.9	32.4 / 38.9	21.2 / 25.7	28.8 / 35.0	23.8 / 28.8	27.6 / 33.3	24.9 / 30.1

※1 60Hzの場合を示します。50Hzの場合、ライン入口温度は-23℃となります。

BCL-SP50E形  
BCL-SP50EL形

(50/60Hz)

ライン 入口温度 (℃)	ライン 出口温度 (℃)	冷却水出口温度(℃)												
		15		20		25		30		35		37		
		冷却能力(kW)	消費電力(kW)	冷却能力(kW)	消費電力(kW)	冷却能力(kW)	消費電力(kW)	冷却能力(kW)	消費電力(kW)	冷却能力(kW)	消費電力(kW)	冷却能力(kW)	消費電力(kW)	
E	10	5	— / —	— / —	— / —	— / —	111.2 / 132.7	23.0 / 28.0	108.3 / 129.8	25.9 / 31.6	107.2 / 128.6	29.4 / 35.7	106.5 / 128.0	30.7 / 37.5
	5	0	— / —	— / —	106.4 / 124.2	20.2 / 24.4	100.7 / 118.9	22.4 / 27.1	99.8 / 117.8	25.5 / 30.8	99.2 / 117.3	28.9 / 35.0	98.8 / 116.9	30.4 / 36.9
	0	-5	96.2 / 112.7	17.5 / 21.1	89.3 / 104.7	19.4 / 23.4	87.6 / 103.2	21.9 / 26.4	86.1 / 101.6	25.0 / 30.1	85.2 / 100.7	28.0 / 34.0	84.3 / 100.1	29.6 / 36.0
	-5	-10	78.3 / 92.0	16.3 / 19.6	76.9 / 90.8	18.7 / 22.6	76.3 / 90.1	21.4 / 26.0	75.6 / 89.5	24.6 / 29.9	72.8 / 86.5	27.7 / 33.7	70.7 / 84.1	29.0 / 35.2
EL	-7	-11	73.6 / 86.7	16.2 / 19.5	72.5 / 85.7	18.6 / 22.4	72.1 / 85.1	21.3 / 25.9	71.2 / 84.3	24.5 / 29.8	68.1 / 81.0	27.6 / 33.5	66.1 / 78.8	28.8 / 35.0
	-11	-15	64.3 / 76.2	15.9 / 19.0	64.2 / 76.0	18.3 / 21.9	64.0 / 75.7	21.3 / 25.7	62.5 / 74.3	24.3 / 29.4	58.4 / 69.8	27.2 / 32.9	56.6 / 67.7	28.3 / 34.3
	-17	-20	54.8 / 64.9	15.5 / 18.6	54.7 / 64.8	18.2 / 21.9	54.1 / 64.4	21.2 / 25.6	51.4 / 61.3	23.8 / 28.8	47.7 / 57.3	26.6 / 32.1	46.3 / 55.5	27.8 / 33.7
	-22	-25	45.3 / 53.9	15.5 / 18.5	44.9 / 53.7	18.1 / 21.6	43.5 / 52.0	20.7 / 24.7	41.1 / 49.5	23.4 / 28.1	37.8 / 45.9	26.2 / 31.6	36.3 / 44.3	27.4 / 33.0

BCL-SP60E形  
BCL-SP60EL形

(50/60Hz)

ライン 入口温度 (℃)	ライン 出口温度 (℃)	冷却水出口温度(℃)												
		15		20		25		30		35		37		
		冷却能力(kW)	消費電力(kW)	冷却能力(kW)	消費電力(kW)	冷却能力(kW)	消費電力(kW)	冷却能力(kW)	消費電力(kW)	冷却能力(kW)	消費電力(kW)	冷却能力(kW)	消費電力(kW)	
E	10	5	— / —	— / —	— / —	— / —	141.7 / 169.4	27.3 / 33.0	138.7 / 166.3	30.7 / 37.3	138.0 / 165.8	34.9 / 42.2	137.4 / 165.3	36.5 / 44.3
	5	0	— / —	— / —	140.3 / 164.6	24.1 / 29.0	132.8 / 157.7	26.8 / 32.1	132.0 / 156.7	30.4 / 36.6	131.8 / 156.6	34.4 / 41.6	131.6 / 156.4	36.3 / 43.9
	0	-5	126.6 / 148.9	21.0 / 25.0	117.5 / 138.4	23.1 / 27.7	115.5 / 136.7	26.0 / 31.2	113.8 / 134.9	29.6 / 35.8	113.3 / 134.4	33.3 / 40.3	112.6 / 133.9	35.2 / 42.5
	-5	-10	103.0 / 121.4	19.9 / 23.7	101.1 / 119.8	22.7 / 27.2	100.4 / 119.1	25.9 / 31.1	100.0 / 118.8	29.6 / 35.8	99.9 / 115.6	33.3 / 40.2	94.5 / 112.8	34.8 / 42.0
EL	-7	-11	96.7 / 114.2	20.0 / 23.8	95.3 / 113.0	22.7 / 27.2	94.8 / 112.4	26.1 / 31.4	94.0 / 111.8	29.8 / 36.0	90.7 / 108.2	33.5 / 40.4	88.3 / 105.5	35.0 / 42.2
	-11	-15	84.5 / 100.2	19.6 / 23.2	84.3 / 100.1	22.4 / 26.7	84.2 / 99.9	25.9 / 31.1	82.7 / 98.5	29.5 / 35.6	78.0 / 93.2	33.0 / 39.8	75.9 / 90.9	34.4 / 41.6
	-17	-20	71.8 / 85.1	19.2 / 22.9	71.6 / 85.1	22.3 / 26.7	71.1 / 84.7	25.8 / 31.1	68.0 / 81.3	29.0 / 34.9	63.9 / 76.7	32.4 / 39.0	62.0 / 74.6	33.8 / 40.9
	-22	-25	59.5 / 70.7	19.2 / 22.7	58.8 / 70.4	22.2 / 26.4	57.2 / 68.6	25.3 / 30.1	54.7 / 65.7	28.5 / 34.1	51.1 / 61.8	31.9 / 38.4	49.3 / 59.9	33.4 / 40.1

BCL-SP80E形  
BCL-SP80EL形

(50/60Hz)

ライン 入口温度 (℃)	ライン 出口温度 (℃)	冷却水出口温度(℃)												
		15		20		25		30		35		37		
		冷却能力(kW)	消費電力(kW)	冷却能力(kW)	消費電力(kW)	冷却能力(kW)	消費電力(kW)	冷却能力(kW)	消費電力(kW)	冷却能力(kW)	消費電力(kW)	冷却能力(kW)	消費電力(kW)	
E	10	5	— / —	— / —	— / —	— / —	166.6 / 198.9	31.8 / 38.5	163.2 / 195.5	35.8 / 43.4	162.5 / 194.9	40.5 / 49.2	162.1 / 194.6	42.4 / 51.6
	5	0	— / —	— / —	162.6 / 190.4	28.2 / 33.9	154.2 / 182.6	31.1 / 37.4	153.5 / 181.7	35.3 / 42.5	153.5 / 181.7	40.0 / 48.3	153.5 / 181.6	42.0 / 50.9
	0	-5	147.1 / 172.5	24.5 / 29.4	136.6 / 160.4	27.1 / 32.4	134.2 / 158.5	30.3 / 36.4	132.4 / 156.6	34.4 / 41.5	132.2 / 156.3	38.6 / 46.8	131.4 / 155.9	40.9 / 49.6
	-5	-10	119.9 / 140.9	23.1 / 27.6	117.7 / 139.1	26.3 / 31.5	117.0 / 138.4	29.9 / 36.2	116.6 / 138.1	34.2 / 41.4	113.3 / 134.6	38.5 / 46.5	110.5 / 131.4	40.2 / 48.6
EL	-7	-11	112.7 / 132.7	23.2 / 27.7	111.0 / 131.3	26.3 / 31.7	110.5 / 130.6	30.1 / 36.4	109.7 / 130.0	34.5 / 41.7	106.1 / 126.1	38.7 / 46.8	103.4 / 123.1	40.4 / 48.9
	-11	-15	98.6 / 116.6	22.7 / 27.1	98.4 / 116.4	25.8 / 31.1	98.3 / 116.3	29.9 / 36.1	96.6 / 114.8	34.2 / 41.2	91.4 / 108.9	38.1 / 46.0	89.0 / 106.2	39.8 / 48.1
	-17	-20	84.0 / 99.4	22.2 / 26.7	83.9 / 99.3	25.8 / 31.0	83.1 / 98.9	29.9 / 35.9	79.7 / 94.9	33.4 / 40.3	75.1 / 89.9	37.3 / 45.1	73.0 / 87.5	39.0 / 47.1
	-22	-25	69.8 / 82.8	22.2 / 26.5	69.0 / 82.3	25.7 / 30.7	67.1 / 80.2	29.2 / 34.9	64.2 / 77.0	32.9 / 39.3	60.2 / 72.6	36.9 / 44.2	58.3 / 70.5	38.6 / 46.3

BCL-SP100E形  
BCL-SP100EL形

(50/60Hz)

ライン 入口温度 (℃)	ライン 出口温度 (℃)	冷却水出口温度(℃)												
		15		20		25		30		35		37		
		冷却能力(kW)	消費電力(kW)	冷却能力(kW)	消費電力(kW)	冷却能力(kW)	消費電力(kW)	冷却能力(kW)	消費電力(kW)	冷却能力(kW)	消費電力(kW)	冷却能力(kW)	消費電力(kW)	
E	10	5	— / —	— / —	— / —	— / —	215.7 / 256.9	42.1 / 51.3	211.2 / 252.3	47.4 / 57.8	210.4 / 251.6	53.6 / 65.2	209.7 / 251.2	56.1 / 68.4
	5	0	— / —	— / —	205.7 / 239.7	37.1 / 44.8	195.0 / 229.9	40.9 / 49.4	194.6 / 229.2	46.5 / 56.1	194.6 / 229.1	52.6 / 63.7	194.4 / 229.0	55.4 / 67.3
	0	-5	186.4 / 217.7	32.0 / 38.6	173.1 / 202.4	35.4 / 42.6	170.2 / 200.0	39.7 / 47.9	168.0 / 197.8	45.2 / 54.7	167.7 / 197.5	50.7 / 61.6	166.8 / 196.9	53.7 / 65.2
	-5	-10	152.4 / 178.4	30.2 / 36.1	149.5 / 176.1	34.3 / 41.3	148.7 / 175.1	39.2 / 47.3	148.1 / 174.7	44.8 / 54.3	144.1 / 170.4	50.4 / 61.1	140.5 / 166.4	52.6 / 63.8
EL	-7	-11	143.2 / 168.0	30.2 / 36.2	141.1 / 166.2	34.3 / 41.4	140.4 / 165.3	39.4 / 47.7	139.5 / 164.7	45.1 / 54.7	134.9 / 159.7	50.7 / 61.4	131.6 / 155.9	52.9 / 64.1
	-11	-15	125.6 / 148.0	29.4 / 35.2	125.3 / 147.7	33.6 / 40.4	125.2 / 147.5	39.0 / 47.2	123.1 / 145.6	44.6 / 53.9	116.4 / 138.1	49.7 / 60.2	113.4 / 134.7	52.0 / 62.9
	-17	-20	107.4 / 126.6	28.8 / 34.6	107.1 / 126.4	33.4 / 40.3	106.2 / 125.8	38.9 / 46.8	101.7 / 120.8	43.5 / 52.5	96.0 / 114.3	48.6 / 58.8	93.3 / 111.3	50.8 / 61.5
	-22	-25	89.6 / 105.8	28.8 / 34.2	88.4 / 105.1	33.3 / 39.7	85.9 / 102.3	37.9 / 45.2	82.2 / 98.1	42.7 / 51.2	77.1 / 92.5	47.9 / 57.5	74.7 / 89.9	50.0 / 60.0

能力

BCL-SP120E形  
BCL-SP120EL形

(50/60Hz)

ライン 入口温度 (℃)	ライン 出口温度 (℃)	冷却水出口温度(℃)												
		15		20		25		30		35		37		
		冷却能力(kW)	消費電力(kW)	冷却能力(kW)	消費電力(kW)	冷却能力(kW)	消費電力(kW)	冷却能力(kW)	消費電力(kW)	冷却能力(kW)	消費電力(kW)	冷却能力(kW)	消費電力(kW)	
E	10	5	— / —	— / —	— / —	— / —	276.4 / 329.7	56.9 / 69.5	274.0 / 327.1	63.2 / 77.2	270.8 / 324.2	71.6 / 87.4	268.9 / 321.9	75.2 / 92.1
	5	0	— / —	— / —	257.1 / 298.9	49.4 / 59.8	254.9 / 297.5	55.1 / 66.9	252.7 / 296.4	62.0 / 75.3	250.0 / 293.9	69.9 / 85.1	248.8 / 292.5	74.0 / 90.2
	0	-5	232.7 / 270.9	42.9 / 51.6	227.4 / 266.5	48.1 / 58.2	226.0 / 265.3	54.1 / 65.6	224.0 / 263.2	61.6 / 75.0	218.0 / 256.8	68.5 / 83.8	213.2 / 251.4	72.1 / 87.8
	-5	-10	198.0 / 232.5	41.3 / 49.8	197.8 / 232.4	46.8 / 56.5	196.8 / 231.5	53.9 / 64.8	194.0 / 228.6	60.5 / 73.8	183.6 / 216.8	67.3 / 81.9	179.3 / 212.0	70.3 / 85.5
EL	-7	-11	184.2 / 216.3	40.3 / 48.4	183.9 / 216.3	45.7 / 55.2	182.7 / 215.2	52.5 / 63.2	179.0 / 211.1	58.9 / 71.7	169.3 / 200.0	65.5 / 79.7	165.0 / 195.2	68.3 / 83.1
	-11	-15	163.0 / 192.0	40.1 / 47.7	162.9 / 191.7	45.8 / 55.4	161.3 / 190.2	52.3 / 63.2	154.3 / 182.3	57.9 / 70.3	145.9 / 172.7	64.4 / 78.2	142.2 / 168.7	67.1 / 81.6
	-17	-20	138.6 / 163.8	39.9 / 47.2	137.4 / 162.5	45.7 / 55.0	133.4 / 157.8	50.9 / 61.5	127.7 / 151.3	56.6 / 68.7	120.3 / 143.0	63.1 / 76.6	117.0 / 139.4	65.8 / 79.9
	-22	-25	112.2 / 133.4	38.9 / 45.8	110.9 / 131.7	44.1 / 52.5	107.7 / 128.1	49.8 / 59.6	102.8 / 122.7	55.8 / 67.1	96.3 / 115.4	62.2 / 75.1	93.3 / 112.2	64.9 / 78.3

BCL-SP150E形  
BCL-SP150EL形

(50/60Hz)

ライン 入口温度 (℃)	ライン 出口温度 (℃)	冷却水出口温度(℃)												
		15		20		25		30		35		37		
		冷却能力(kW)	消費電力(kW)	冷却能力(kW)	消費電力(kW)	冷却能力(kW)	消費電力(kW)	冷却能力(kW)	消費電力(kW)	冷却能力(kW)	消費電力(kW)	冷却能力(kW)	消費電力(kW)	
E	10	5	— / —	— / —	— / —	— / —	347.4 / 414.0	70.2 / 85.2	345.0 / 411.4	77.9 / 94.7	342.0 / 408.7	88.2 / 107.0	339.9 / 406.2	92.7 / 112.8
	5	0	— / —	— / —	324.7 / 377.5	60.9 / 73.4	322.1 / 376.0	68.0 / 82.1	319.9 / 375.0	76.6 / 92.3	317.3 / 372.8	86.2 / 104.3	316.1 / 371.2	91.2 / 110.5
	0	-5	294.4 / 342.5	52.8 / 63.5	287.5 / 336.9	59.4 / 71.5	286.0 / 335.6	66.6 / 80.4	284.0 / 333.4	76.0 / 92.0	277.1 / 326.1	84.4 / 102.7	271.4 / 319.6	88.9 / 107.6
	-5	-10	250.9 / 294.4	50.8 / 61.2	250.5 / 294.1	57.6 / 69.5	249.3 / 293.3	66.4 / 79.4	246.3 / 290.1	74.6 / 90.4	234.0 / 275.8	83.0 / 100.4	228.8 / 270.0	86.6 / 104.8
EL	-7	-11	233.4 / 274.0	49.4 / 59.4	233.0 / 273.8	56.2 / 67.8	231.6 / 272.6	64.6 / 77.5	227.3 / 267.6	72.5 / 87.8	215.7 / 254.5	80.8 / 97.6	210.7 / 248.8	84.2 / 101.8
	-11	-15	206.6 / 243.4	48.9 / 58.7	206.6 / 243.0	56.2 / 68.1	204.7 / 241.2	64.3 / 77.6	196.4 / 231.6	71.3 / 86.1	186.3 / 220.2	79.3 / 95.8	181.9 / 215.4	82.7 / 99.9
	-17	-20	176.3 / 208.0	48.5 / 58.1	174.6 / 206.2	56.0 / 67.4	169.6 / 200.4	62.5 / 75.4	162.8 / 192.6	69.8 / 84.2	154.1 / 182.8	77.7 / 93.7	150.3 / 178.5	81.0 / 97.8
	-22	-25	142.9 / 169.6	47.2 / 56.5	141.1 / 167.4	53.8 / 64.5	137.3 / 163.0	61.0 / 73.1	131.5 / 156.6	68.6 / 82.2	123.9 / 148.0	76.6 / 91.9	120.5 / 144.4	80.0 / 95.9

BCL-SP180E形  
BCL-SP180EL形

(50/60Hz)

ライン 入口温度 (℃)	ライン 出口温度 (℃)	冷却水出口温度(℃)												
		15		20		25		30		35		37		
		冷却能力(kW)	消費電力(kW)	冷却能力(kW)	消費電力(kW)	冷却能力(kW)	消費電力(kW)	冷却能力(kW)	消費電力(kW)	冷却能力(kW)	消費電力(kW)	冷却能力(kW)	消費電力(kW)	
E	10	5	— / —	— / —	— / —	— / —	412.1 / 490.7	79.4 / 97.0	409.6 / 488.3	88.3 / 107.7	407.2 / 486.0	100.0 / 122.0	404.9 / 483.3	105.2 / 128.7
	5	0	— / —	— / —	384.9 / 446.8	68.9 / 83.4	382.1 / 445.8	77.0 / 93.3	380.0 / 444.9	86.7 / 105.2	378.0 / 443.2	97.7 / 119.0	376.4 / 441.7	103.5 / 126.1
	0	-5	349.0 / 406.0	59.6 / 71.9	341.0 / 399.4	67.0 / 81.1	339.4 / 397.8	75.4 / 91.5	337.6 / 396.1	86.1 / 104.7	330.2 / 388.1	95.8 / 117.1	323.8 / 380.7	100.9 / 122.8
	-5	-10	297.8 / 348.9	57.3 / 69.4	297.3 / 348.7	65.1 / 78.8	296.2 / 348.2	75.0 / 90.4	293.3 / 344.7	84.5 / 103.0	279.4 / 328.9	94.2 / 114.5	273.4 / 322.1	98.3 / 119.5
EL	-7	-11	277.0 / 324.9	56.3 / 67.7	276.6 / 324.8	63.9 / 77.2	275.2 / 323.7	73.5 / 88.5	270.6 / 318.2	82.6 / 100.4	257.6 / 303.5	92.1 / 111.7	252.0 / 297.1	96.1 / 116.6
	-11	-15	245.5 / 288.8	55.6 / 66.8	245.4 / 288.5	63.8 / 77.5	243.5 / 286.5	73.1 / 88.4	234.0 / 275.7	81.3 / 98.4	222.8 / 263.0	90.5 / 109.6	217.9 / 257.4	94.4 / 114.4
	-17	-20	209.9 / 247.2	54.7 / 66.1	207.8 / 245.0	63.3 / 76.8	202.1 / 238.4	71.1 / 85.9	194.4 / 229.7	79.6 / 96.1	184.8 / 218.8	88.7 / 107.2	180.5 / 214.0	92.6 / 112.0
	-22	-25	170.5 / 202.0	52.4 / 64.1	168.1 / 199.2	60.7 / 73.4	163.8 / 194.2	69.4 / 83.3	157.4 / 187.0	78.4 / 93.8	149.1 / 177.6	87.7 / 105.1	145.3 / 173.5	91.5 / 109.7

<注意事項>

- ブラインはエチレングリコール系ブライン(ナイブライン)の場合です。  
※ブライン濃度

ブライン出口(℃)	濃度(%)
5, 0	35
-5	40
-10	48
-15	55
-20	61
-25	67

- ブライン出口温度により製品仕様異なります。ブライン出口温度-11℃以下は、L仕様(形名:EL形)となります。
- 冷却水流量の制約により、冷却水出入口温度差=5℃とならない場合があります。
- 冷却能力値及び消費電力値を記憶していない箇所につきましては、  
機器の運転上の制約により自動的に圧縮機容量70%程度での運転となります。  
この領域における性能値につきましては別途お問合わせください。
- この性能表は計画値です。予告なく変更することがあります。

仕様表

(50/60Hz)

ユニット形名	標準仕様	BCL-SP40EN	BCL-SP50EN	BCL-SP60EN	BCL-SP80EN	BCL-SP100EN	BCL-SP120EN	BCL-SP150EN	BCL-SP180EN	
	低温仕様 (BT < -10℃)	BCL-SP40ELN	BCL-SP50ELN	BCL-SP60ELN	BCL-SP80ELN	BCL-SP100ELN	BCL-SP120ELN	BCL-SP150ELN	BCL-SP180ELN	
使用温度範囲 (ブライン出口)		-10℃~+5℃ (EN形), -25℃~-11℃ (ELN形)								
性能 (注1)	冷却能力	kW	73.3/86.9	84.0/99.7	110.6/131.4	129.9/153.9	166.5/196.6	214.3/252.8	273.6/322.5	325.6/383.1
	消費電力	kW	26.0/31.6	29.8/36.2	36.5/44.4	41.9/50.9	54.1/65.7	71.4/86.8	87.5/105.7	102.4/124.1
	COP		2.82/2.75	2.82/2.75	3.03/2.96	3.10/3.02	3.08/1.19	3.00/2.91	3.13/3.05	3.18/3.09
容量制御	%	EN形: 100-20% (連続) / ELN形: 100-40% (連続)								
電源 (注2)		三相 200V 50/60Hz								
圧縮機	形式		半密閉シングルスクルー圧縮機×1台							
	形名		MS-BE13M	MS-BE13M	MS-BE13L	MS-BE14M	MS-BE14L	MS-BE18S	MS-BE18M	MS-BE18L
	呼称出力	kW	22	22	30	37	45	60	75	90
	始動方式		スター・デルタ始動							
	1日の冷凍能力 (法定トン)	トン	12.22/14.72	12.22/14.72	15.45/18.62	18.25/21.99	23.85/28.73	30.50/36.74	38.16/45.97	45.04/54.27
	ヒーター	W	180				250			
水冷凝縮器	形式		シェルアンドチューブ式							
	水配管サイズ		JIS10K-80A		JIS10K-100A			JIS10K-125A		
冷却器 (注3)	形式		ブレージングプレート式							
	ブライン配管サイズ		JIS10K-80A				JIS10K-100A			
エコマイザー	形式		—	ブレージングプレート式						
冷媒		R404A								
冷凍機油		エステル油 (EN形: MEL56(N), ELN形: MEL32(N)1)								
制御方式		マイコンコントローラーによる全自動運転 (ブライン出口温度制御)								
保護装置		高圧圧力開閉器・低圧異常検知回路・凍結防止サーモ・巻線温度サーモ・過電流継電器吐出過熱度保護サーモ 逆転防止リレー・安全弁・操作回路用ヒューズ・吐出温度保護センサー								
高圧ガス保安法区分		その他 (届出不要)				届出 (SP80EN/ELNは60Hzのみ届出, SP180EN/ELNは60Hzのみ許可申請)				
据付条件		屋内設置, 周囲温度: 0~40℃								
製品質量	kg	1260	1230	1330	1430	1520	2450	2770	2930	
運転質量	kg	1320	1280	1400	1510	1610	2570	2920	3090	
外形寸法	幅	mm	2780				3230			
	奥行	mm	1130				1325			
	高さ	mm	1512				1690			

注1 性能は、ブライン温度:入口/出口= 0/-5℃、冷却水温度:入口/出口= 32/37℃、エチレングリコール系ブライン (ナイブライン 40wt%) の場合です。

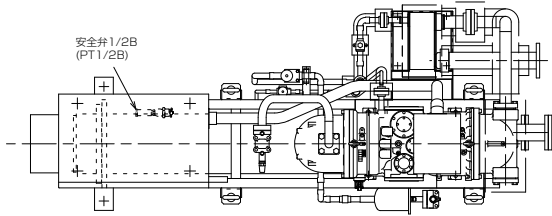
注2 400V 級電源のご要求にも応じます。

注3 塩化カルシウムブラインにつきましてはES/ELS形 (シェル&チューブ式冷却器) のオプション仕様での対応となります。

仕様は予告なく変更することがあります。

外形図

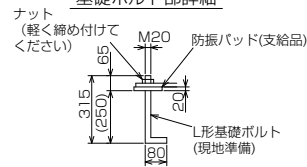
BCL-SP40EN形  
BCL-SP40ELN形



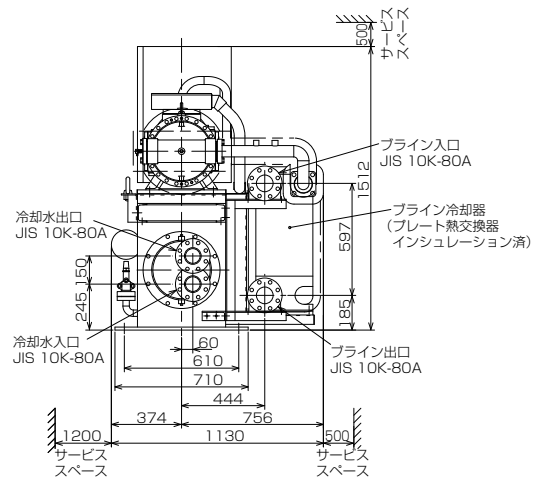
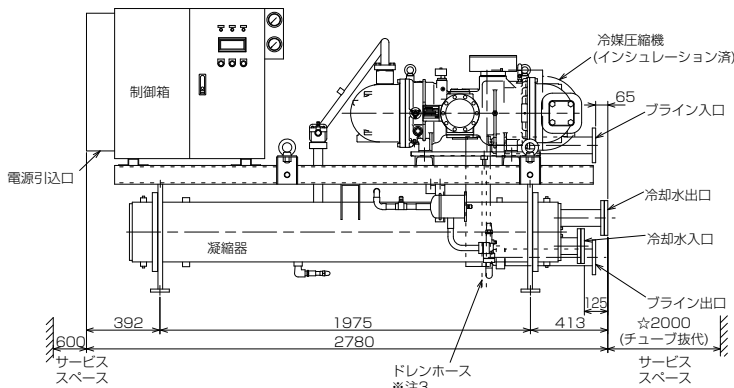
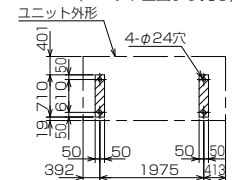
注意

1. ユニットの据付けに際しては、ユニットの周囲に保守・点検のため、図示のスペースを確保ください。
2. プレート熱交換器内に異物が入ると伝熱面を傷つける恐れ及び目詰まりの原因になりますので、ブライン入口配管に必ず、ユニット取付けのストレーナーと清掃可能なストレーナー（20メッシュ程度）を設けてください。
3. 圧縮機の露をドレンホースにより排出しますので、ホースの出口を排水口へ導いてください。

基礎ボルト部詳細



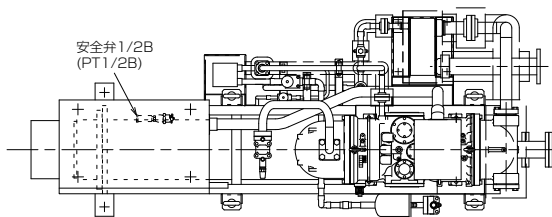
ユニット当り面  
(ユニット上面より見る)



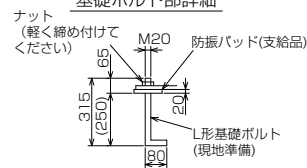
BCL-SP50EN形  
BCL-SP50ELN形

注意

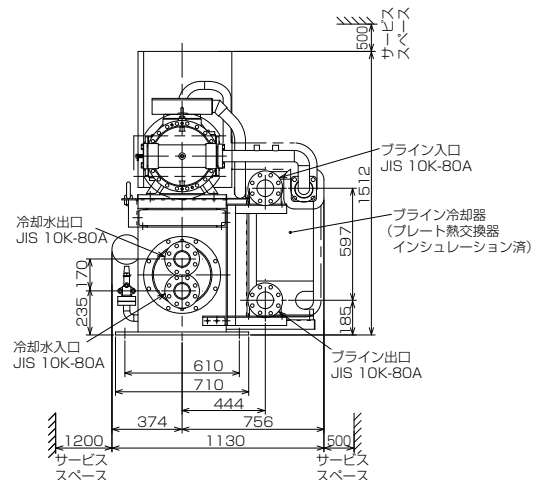
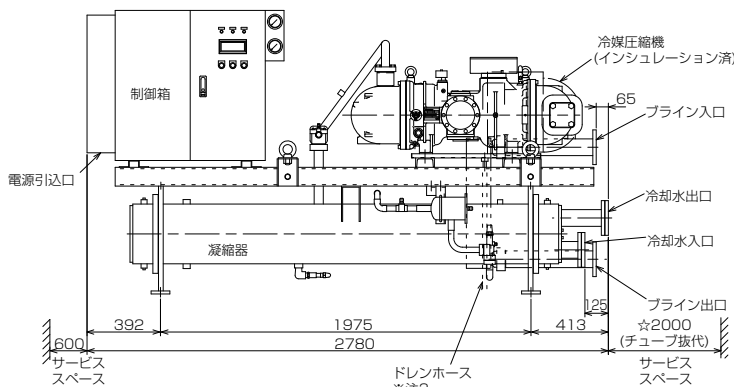
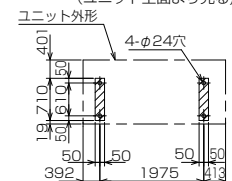
1. ユニットの据付けに際しては、ユニットの周囲に保守・点検のため、図示のスペースを確保ください。
2. プレート熱交換器内に異物が入ると伝熱面を傷つける恐れ及び目詰まりの原因になりますので、ブライン入口配管に必ず、ユニット取付けのストレーナーと清掃可能なストレーナー（20メッシュ程度）を設けてください。
3. 圧縮機の露をドレンホースにより排出しますので、ホースの出口を排水口へ導いてください。



基礎ボルト部詳細



ユニット当り面  
(ユニット上面より見る)

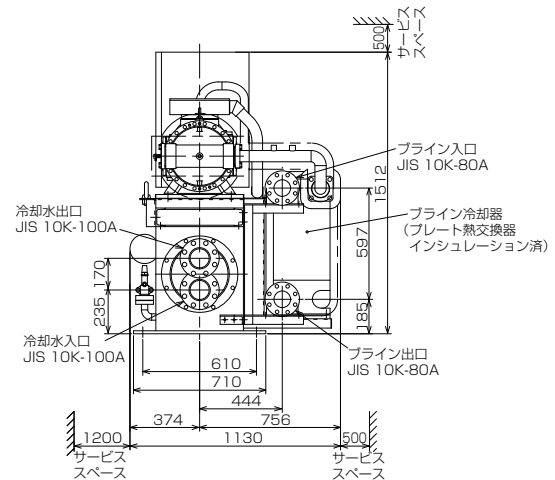
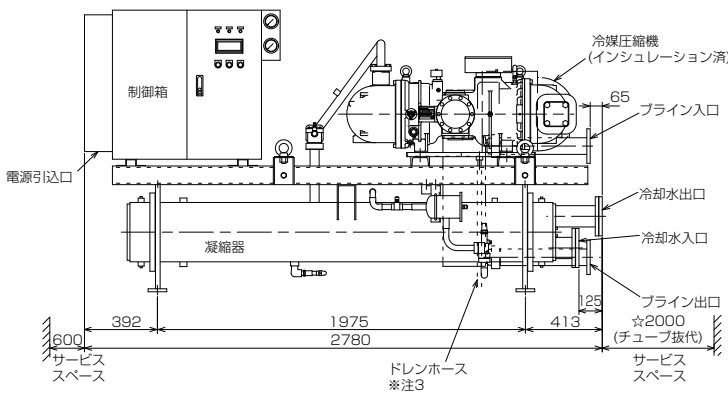
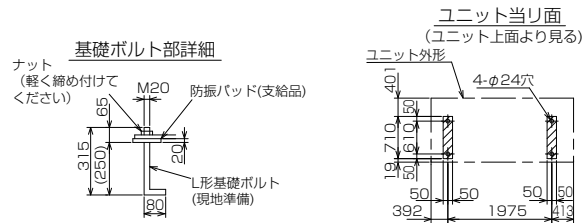
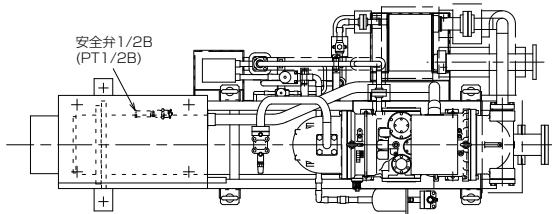


外形図

BCL-SP60EN形  
BCL-SP60ELN形

注意

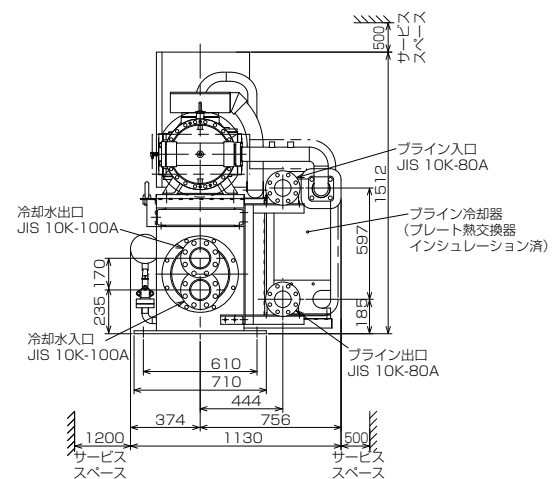
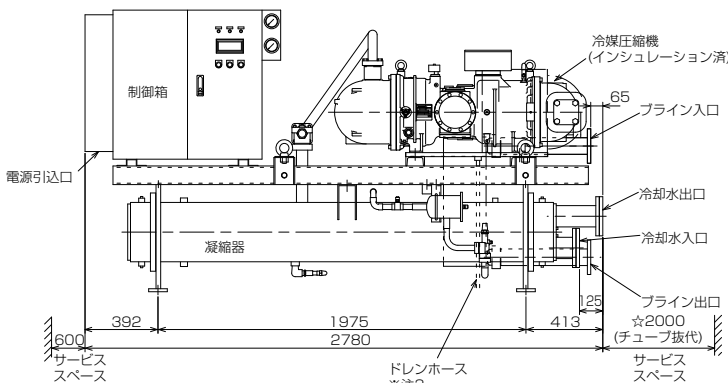
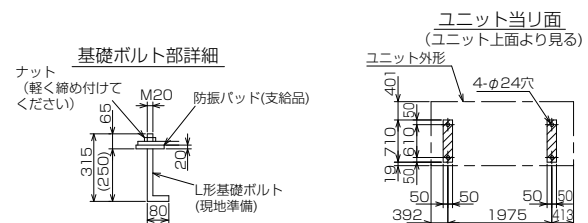
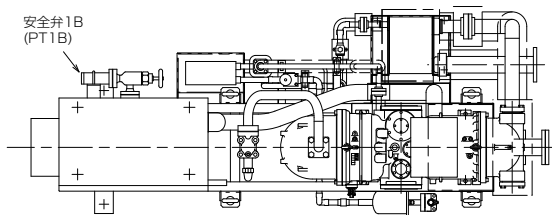
1. ユニットの据付けに際しては、ユニットの周囲に保守・点検のため、図示のスペースを確保ください。
2. プレート熱交換器内に異物が入ると伝熱面を傷つける恐れ及び目詰まりの原因になりますので、ブライン入口配管に必ず、ユニット取付けのストレーナーと清掃可能なストレーナー（20メッシュ程度）を設けてください。
3. 圧縮機の露をドレンホースにより排出しますので、ホースの出口を排水口へ導いてください。



BCL-SP80EN形  
BCL-SP80ELN形

注意

1. ユニットの据付けに際しては、ユニットの周囲に保守・点検のため、図示のスペースを確保ください。
2. プレート熱交換器内に異物が入ると伝熱面を傷つける恐れ及び目詰まりの原因になりますので、ブライン入口配管に必ず、ユニット取付けのストレーナーと清掃可能なストレーナー（20メッシュ程度）を設けてください。
3. 圧縮機の露をドレンホースにより排出しますので、ホースの出口を排水口へ導いてください。



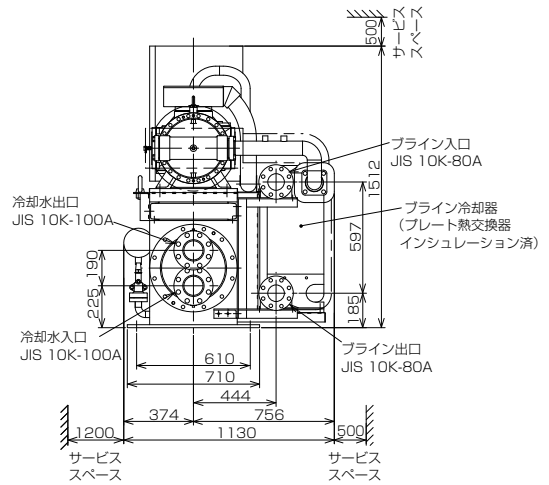
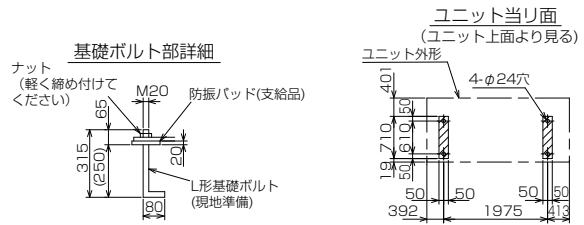
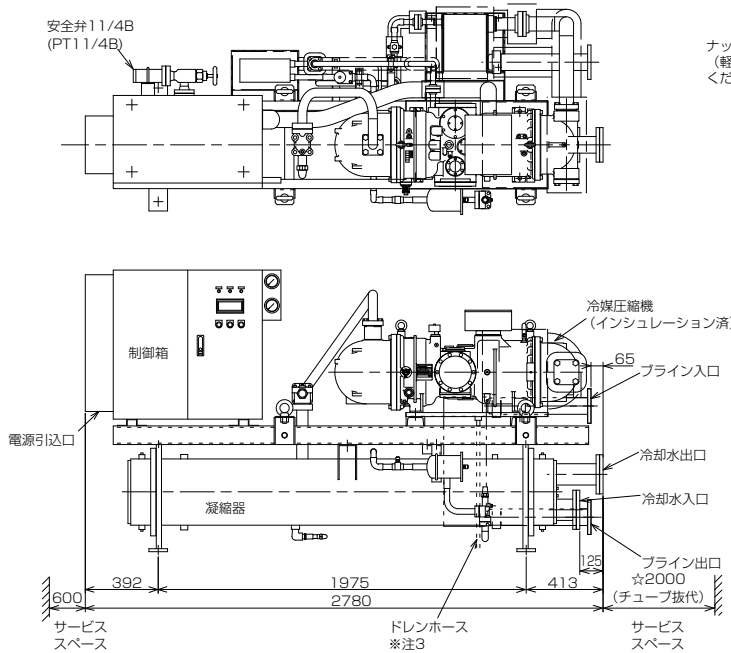


外形図

BCL-SP100EN形  
BCL-SP100ELN形

注意

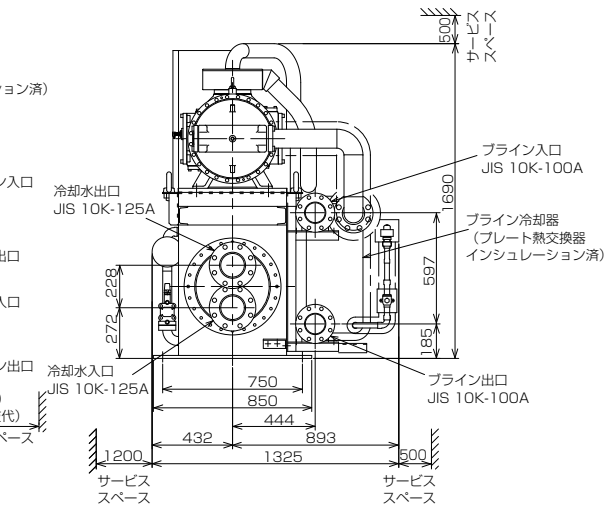
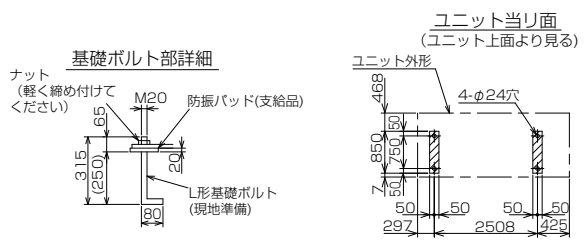
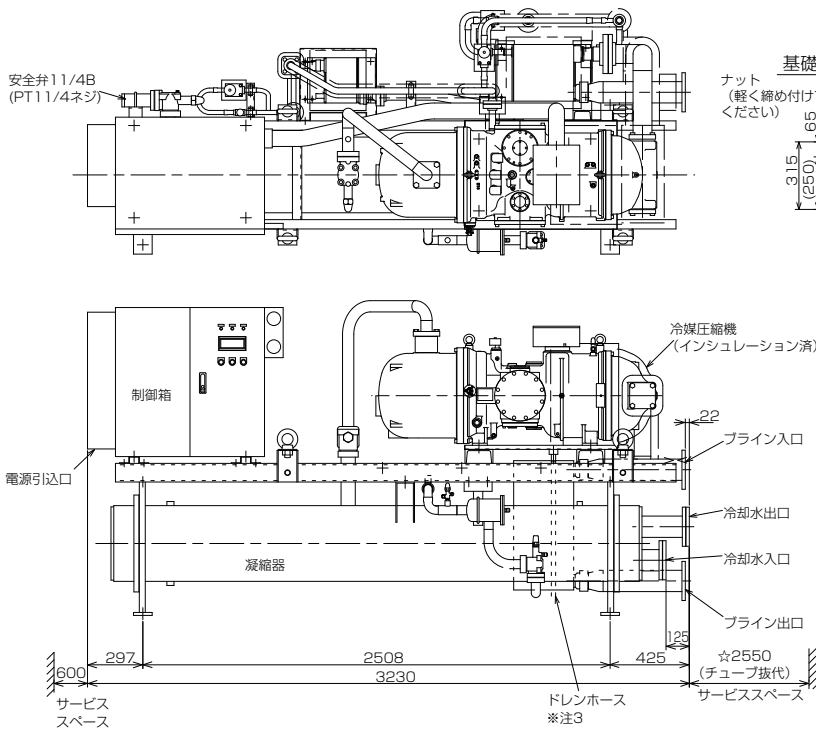
1. ユニットの据付けに際しては、ユニットの周囲に保守・点検のため、図示のスペースを確保ください。
2. プレート熱交換器内に異物が入ると伝熱面を傷つける恐れ及び目詰まりの原因になりますので、ブライン入口配管に必ず、ユニット取付けのストレーナーと清掃可能なストレーナー（20メッシュ程度）を設けてください。
3. 圧縮機の露をドレンホースにより排出しますので、ホースの出口を排水口へ導いてください。



BCL-SP120EN形  
BCL-SP120ELN形

注意

1. ユニットの据付けに際しては、ユニットの周囲に保守・点検のため、図示のスペースを確保ください。
2. プレート熱交換器内に異物が入ると伝熱面を傷つける恐れ及び目詰まりの原因になりますので、ブライン入口配管に必ず、ユニット取付けのストレーナーと清掃可能なストレーナー（20メッシュ程度）を設けてください。
3. 圧縮機の露をドレンホースにより排出しますので、ホースの出口を排水口へ導いてください。

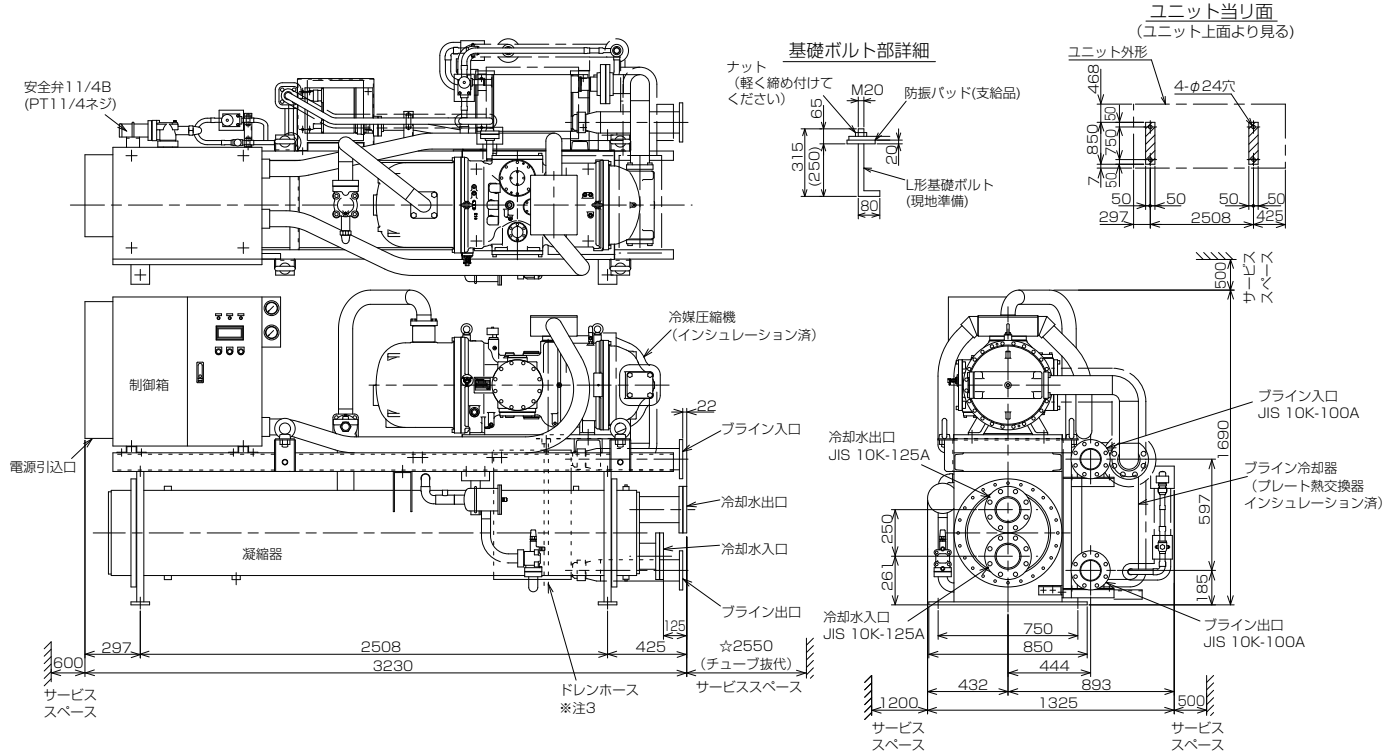


外形図

BCL-SP150EN形  
BCL-SP150ELN形

注意

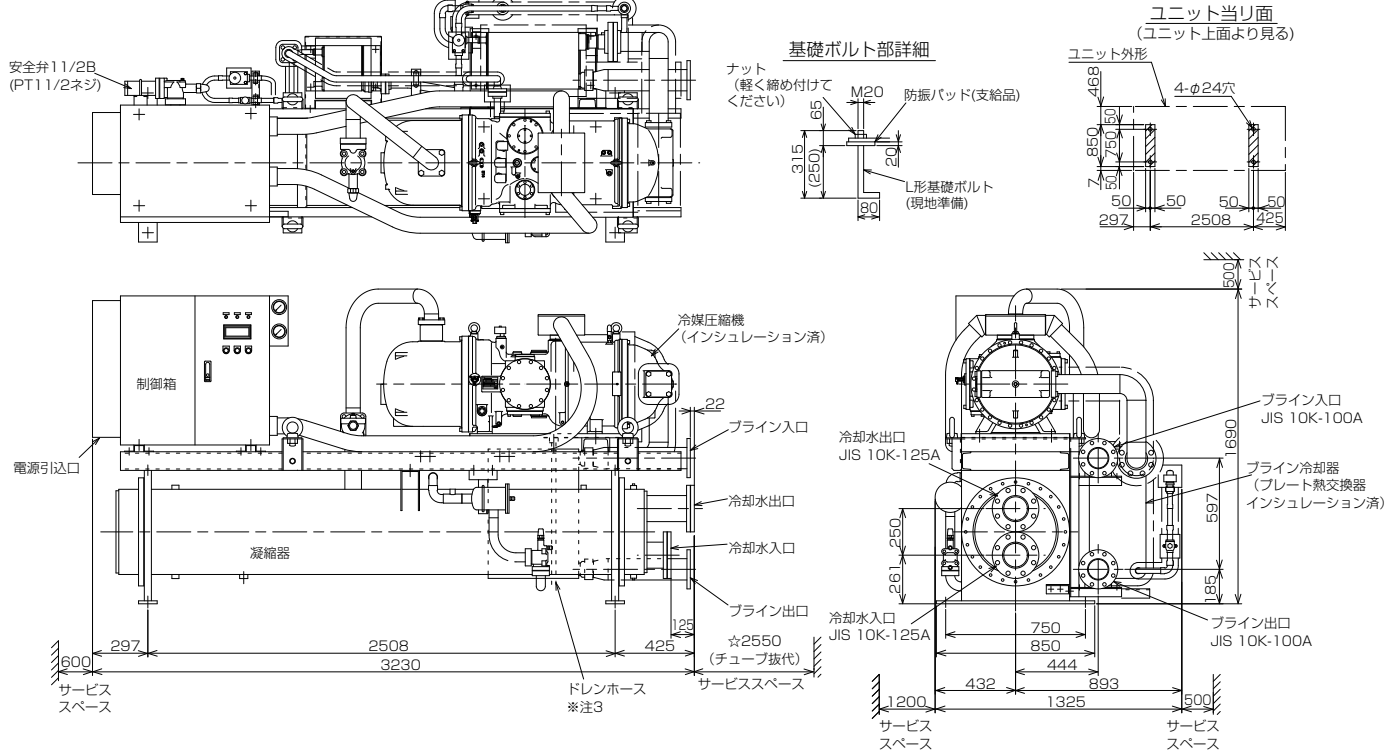
1. ユニットの据付けに際しては、ユニットの周囲に保守・点検のため、図示のスペースを確保ください。
2. プレート熱交換器内に異物が入ると伝熱面を傷つける恐れ及び目詰まりの原因になりますので、ブライン入口配管に必ず、ユニット取付けのストレーナーと清掃可能なストレーナー（20メッシュ程度）を設けてください。
3. 圧縮機の露をドレンホースにより排出しますので、ホースの出口を排水口へ導いてください。



BCL-SP180EN形  
BCL-SP180ELN形

注意

1. ユニットの据付けに際しては、ユニットの周囲に保守・点検のため、図示のスペースを確保ください。
2. プレート熱交換器内に異物が入ると伝熱面を傷つける恐れ及び目詰まりの原因になりますので、ブライン入口配管に必ず、ユニット取付けのストレーナーと清掃可能なストレーナー（20メッシュ程度）を設けてください。
3. 圧縮機の露をドレンホースにより排出しますので、ホースの出口を排水口へ導いてください。



能力

BCL-SP40EN形  
BCL-SP40ELN形

(50/60Hz)

	ブライン 入口温度 (°C)	ブライン 出口温度 (°C)	冷却水出口温度(°C)											
			15		20		25		30		35		37	
			冷却能力(kW)	消費電力(kW)	冷却能力(kW)	消費電力(kW)	冷却能力(kW)	消費電力(kW)	冷却能力(kW)	消費電力(kW)	冷却能力(kW)	消費電力(kW)	冷却能力(kW)	消費電力(kW)
EN	10	5	— / —	— / —	— / —	— / —	112.6 / 135.0	21.1 / 25.8	105.3 / 126.4	23.5 / 28.8	97.4 / 117.1	26.1 / 31.9	94.0 / 113.2	27.2 / 33.2
	5	0	— / —	— / —	109.6 / 128.6	18.7 / 22.8	104.1 / 122.3	20.8 / 25.3	98.0 / 115.4	23.2 / 28.2	91.3 / 107.7	25.7 / 31.3	88.4 / 104.4	26.8 / 32.6
	0	-5	95.1 / 112.9	16.8 / 20.3	91.0 / 108.1	18.4 / 22.3	86.3 / 102.6	20.2 / 24.6	81.8 / 96.5	22.4 / 27.3	75.9 / 89.8	24.9 / 30.3	73.3 / 86.9	26.0 / 31.6
	-5	-10	79.1 / 93.2	16.6 / 20.1	75.6 / 89.1	18.0 / 21.8	71.5 / 84.4	19.7 / 23.9	66.9 / 79.1	21.8 / 26.5	61.7 / 73.2	24.2 / 29.4	59.4 / 70.7	25.3 / 30.7
	-7	-11	73.7 / 86.9	16.6 / 20.0	70.4 / 83.1	17.9 / 21.7	66.6 / 78.6	19.6 / 23.8	62.2 / 73.7	21.7 / 26.3	57.3 / 68.1	24.1 / 29.3	55.1 / 65.6	25.1 / 30.6
ELN	-11	-15	62.5 / 74.0	16.3 / 19.6	59.6 / 70.5	17.6 / 21.3	56.2 / 66.6	19.3 / 23.3	52.3 / 62.1	21.3 / 25.8	47.8 / 57.2	23.7 / 28.8	46.0 / 55.0	24.7 / 30.1
	-17	-20	50.8 / 60.3	15.7 / 18.9	48.2 / 57.3	17.1 / 20.7	45.2 / 53.9	18.9 / 22.8	41.8 / 50.0	21.0 / 25.4	37.9 / 45.5	23.4 / 28.4	36.3 / 43.7	24.4 / 29.7
	-22	-25	40.8 / 48.7	15.0 / 18.0	38.6 / 46.0	16.6 / 20.0	35.9 / 43.0	18.5 / 22.4	32.9 / 39.6	20.8 / 25.2	29.4 / 35.7	23.3 / 28.2	28.0 / 34.1	24.3 / 29.5

BCL-SP50EN形  
BCL-SP50ELN形

(50/60Hz)

	ブライン 入口温度 (°C)	ブライン 出口温度 (°C)	冷却水出口温度(°C)											
			15		20		25		30		35		37	
			冷却能力(kW)	消費電力(kW)	冷却能力(kW)	消費電力(kW)	冷却能力(kW)	消費電力(kW)	冷却能力(kW)	消費電力(kW)	冷却能力(kW)	消費電力(kW)	冷却能力(kW)	消費電力(kW)
EN	10	5	— / —	— / —	— / —	— / —	109.3 / 130.5	23.0 / 28.1	106.5 / 127.6	26.0 / 31.7	105.2 / 126.3	29.5 / 35.8	104.4 / 125.5	30.8 / 37.6
	5	0	— / —	— / —	106.4 / 124.2	20.3 / 24.5	100.6 / 118.8	22.5 / 27.2	99.6 / 117.6	25.6 / 30.9	98.8 / 116.9	29.0 / 35.2	98.4 / 116.3	30.5 / 37.1
	0	-5	96.1 / 112.5	17.5 / 21.2	89.3 / 104.7	19.5 / 23.5	87.5 / 103.1	21.9 / 26.5	85.9 / 101.4	25.1 / 30.3	84.9 / 100.4	28.2 / 34.2	84.0 / 99.7	29.8 / 36.2
	-5	-10	78.3 / 92.0	16.4 / 19.7	76.8 / 90.7	18.8 / 22.7	76.2 / 90.0	21.5 / 26.1	75.3 / 89.2	24.8 / 30.0	72.5 / 86.2	27.9 / 33.8	69.9 / 83.8	29.1 / 35.3
	-7	-11	73.5 / 86.6	16.3 / 19.6	72.4 / 85.6	18.7 / 22.5	71.9 / 84.9	21.5 / 26.1	71.0 / 84.1	24.7 / 29.9	67.9 / 80.8	27.8 / 33.7	65.8 / 78.4	29.0 / 35.2
ELN	-11	-15	64.3 / 76.0	15.9 / 19.0	64.1 / 75.9	18.3 / 22.0	63.8 / 75.5	21.3 / 25.8	62.3 / 74.1	24.4 / 29.6	58.2 / 69.5	27.3 / 33.1	56.4 / 67.5	28.5 / 34.5
	-17	-20	54.7 / 64.8	15.6 / 18.7	54.7 / 64.8	18.3 / 22.0	53.9 / 64.2	21.3 / 25.7	51.2 / 61.1	23.9 / 28.9	47.6 / 57.1	26.8 / 32.4	45.9 / 55.3	27.9 / 33.8
	-22	-25	45.3 / 53.9	15.5 / 18.6	44.9 / 53.6	18.1 / 21.8	43.5 / 51.9	20.7 / 24.9	41.1 / 49.3	23.4 / 28.3	37.9 / 45.7	26.3 / 31.8	36.3 / 44.1	27.4 / 33.2

BCL-SP60EN形  
BCL-SP60ELN形

(50/60Hz)

	ブライン 入口温度 (°C)	ブライン 出口温度 (°C)	冷却水出口温度(°C)											
			15		20		25		30		35		37	
			冷却能力(kW)	消費電力(kW)	冷却能力(kW)	消費電力(kW)	冷却能力(kW)	消費電力(kW)	冷却能力(kW)	消費電力(kW)	冷却能力(kW)	消費電力(kW)	冷却能力(kW)	消費電力(kW)
EN	10	5	— / —	— / —	— / —	— / —	137.4 / 163.9	28.1 / 34.2	134.2 / 160.6	31.6 / 38.6	133.2 / 159.8	35.9 / 43.6	132.6 / 159.2	37.5 / 45.8
	5	0	— / —	— / —	138.8 / 162.6	25.0 / 30.2	131.2 / 155.5	27.6 / 33.4	130.1 / 154.1	31.4 / 38.0	129.5 / 153.5	35.5 / 43.1	129.2 / 153.1	37.4 / 45.5
	0	-5	125.7 / 147.6	21.7 / 26.1	116.5 / 137.0	24.0 / 28.9	114.2 / 135.0	27.0 / 32.6	112.3 / 132.9	30.8 / 37.4	111.4 / 132.0	34.6 / 42.0	110.6 / 131.4	36.5 / 44.4
	-5	-10	102.4 / 120.6	20.4 / 24.3	100.3 / 118.8	23.2 / 27.9	99.5 / 117.8	26.6 / 32.1	98.7 / 117.1	30.3 / 36.8	95.5 / 113.6	34.2 / 41.4	92.9 / 110.7	35.6 / 43.3
	-7	-11	96.1 / 113.4	20.5 / 24.4	94.5 / 112.0	23.3 / 28.1	93.8 / 111.1	26.8 / 32.3	92.8 / 110.2	30.6 / 37.1	89.3 / 106.4	34.4 / 41.7	86.8 / 103.6	35.9 / 43.5
ELN	-11	-15	84.1 / 99.7	20.0 / 23.8	83.7 / 99.3	22.8 / 27.4	83.5 / 98.9	26.5 / 31.9	81.7 / 97.3	30.3 / 36.6	76.8 / 91.8	33.8 / 40.9	74.7 / 89.4	35.2 / 42.7
	-17	-20	71.5 / 84.9	19.7 / 23.5	71.3 / 84.6	22.7 / 27.4	70.5 / 84.0	26.5 / 31.9	67.2 / 80.3	29.6 / 35.8	63.0 / 75.6	33.1 / 40.1	61.0 / 73.4	34.6 / 41.8
	-22	-25	59.4 / 70.6	19.6 / 23.4	58.7 / 70.1	22.7 / 27.2	57.0 / 68.1	25.7 / 30.9	54.2 / 65.0	29.0 / 35.0	50.5 / 60.8	32.5 / 39.3	48.7 / 58.9	33.9 / 41.0

BCL-SP80EN形  
BCL-SP80ELN形

(50/60Hz)

	ブライン 入口温度 (°C)	ブライン 出口温度 (°C)	冷却水出口温度(°C)											
			15		20		25		30		35		37	
			冷却能力(kW)	消費電力(kW)	冷却能力(kW)	消費電力(kW)	冷却能力(kW)	消費電力(kW)	冷却能力(kW)	消費電力(kW)	冷却能力(kW)	消費電力(kW)	冷却能力(kW)	消費電力(kW)
EN	10	5	— / —	— / —	— / —	— / —	162.5 / 193.7	32.4 / 39.4	158.9 / 190.0	36.4 / 44.4	158.1 / 189.4	41.3 / 50.2	157.5 / 188.9	43.2 / 52.7
	5	0	— / —	— / —	161.7 / 189.0	28.8 / 34.7	153.1 / 181.0	31.8 / 38.3	152.0 / 179.7	36.1 / 43.6	151.7 / 179.5	40.8 / 49.5	151.5 / 179.1	42.9 / 52.2
	0	-5	146.5 / 171.7	25.0 / 30.1	135.9 / 159.4	27.7 / 33.3	133.3 / 157.2	31.0 / 37.4	131.3 / 155.1	35.3 / 42.7	130.7 / 154.4	39.6 / 48.1	129.9 / 153.9	41.9 / 50.9
	-5	-10	119.5 / 140.4	23.5 / 28.1	117.1 / 138.3	26.7 / 32.1	116.2 / 137.4	30.4 / 36.9	115.6 / 136.9	34.9 / 42.3	112.2 / 133.2	39.2 / 47.5	109.4 / 129.9	40.9 / 49.6
	-7	-11	112.2 / 132.1	23.6 / 28.3	110.4 / 130.5	26.8 / 32.3	109.7 / 129.6	30.6 / 37.2	108.8 / 128.9	35.1 / 42.6	104.9 / 124.7	39.4 / 47.8	102.2 / 121.6	41.2 / 49.9
ELN	-11	-15	98.2 / 116.2	23.0 / 27.5	97.9 / 115.8	26.3 / 31.6	97.7 / 115.5	30.4 / 36.8	95.9 / 113.8	34.8 / 42.0	90.4 / 107.7	38.8 / 46.9	88.1 / 105.1	40.4 / 49.0
	-17	-20	83.8 / 99.1	22.6 / 27.1	83.5 / 98.9	26.1 / 31.5	82.7 / 98.3	30.4 / 36.6	79.1 / 94.2	34.0 / 41.0	74.4 / 88.9	38.6 / 45.9	72.3 / 86.6	39.6 / 47.9
	-22	-25	69.7 / 82.7	22.5 / 27.0	68.9 / 82.1	26.0 / 31.2	66.9 / 79.8	29.5 / 35.5	63.9 / 76.4	33.3 / 40.1	59.8 / 71.8	37.3 / 45.0	57.9 / 69.7	38.9 / 47.0

BCL-SP100EN形  
BCL-SP100ELN形

(50/60Hz)

	ブライン 入口温度 (°C)	ブライン 出口温度 (°C)	冷却水出口温度(°C)											
			15		20		25		30		35		37	
			冷却能力(kW)	消費電力(kW)	冷却能力(kW)	消費電力(kW)	冷却能力(kW)	消費電力(kW)	冷却能力(kW)	消費電力(kW)	冷却能力(kW)	消費電力(kW)	冷却能力(kW)	消費電力(kW)
EN	10	5	— / —	— / —	— / —	— / —	212.4 / 253.0	42.1 / 51.2	207.9 / 248.4	47.3 / 57.7	206.9 / 247.7	53.6 / 65.2	206.3 / 247.1	56.1 / 68.4
	5	0	— / —	— / —	205.9 / 239.9	37.1 / 44.8	195.2 / 230.1	41.0 / 49.4	194.6 / 229.2	46.6 / 56.2	194.2 / 228.8	52.7 / 63.9	194.0 / 228.5	55.5 / 67.5
	0	-5	186.5 / 217.8	32.2 / 38.8	173.2 / 202.5	35.7 / 42.9	170.2 / 200.1	40.0 / 48.2	167.9 / 197.6	45.6 / 55.1	167.4 / 197.1	51.2 / 62.1	166.5 / 196.6	54.1 / 65.7
	-5	-10	152.3 / 178.4	30.2 / 36.1	149.4 / 176.0	34.3 / 41.3	148.5 / 175.0	39.3 / 47.4	147.9 / 174.6	44.9 / 54.4	143.8 / 170.1	50.6 / 61.3	140.3 / 166.2	52.8 / 64.0
	-7	-11	143.1 / 167.9	30.3 / 36.3	140.9 / 166.0	34.5 / 41.5	140.2 / 165.1	39.6 / 47.8	139.2 / 164.4	45.3 / 54.8	134.6 / 159.4	50.9 / 61.6	131.2 / 155.6	53.1 / 64.3
ELN	-11	-15	125.4 / 147.9	29.5 / 35.3	125.1 / 147.5	33.7 / 40.5	125.0 / 147.4	39.2 / 47.3	122.9 / 145.4	44.8 / 54.0	116.1 / 137.9	49.9 / 60.4	113.2 / 134.6	52.1 / 63.0
	-17	-20	107.3 / 126.5	28.9 / 34.6	107.0 / 126.3	33.5 / 40.4	106.0 / 125.7	39.1 / 47.0	101.5 / 120.6	43.7 / 52.7	95.7 / 114.0	48.9 / 59.0	93.1 / 111.1	51.0 / 61.6
	-22	-25	89.4 / 105.7	28.7 / 34.3	88.4 / 105.0	33.3 / 39.9	85.9 / 102.2	37.8 / 45.5	82.2 / 97.9	42.7 / 51.4	77.0 / 92.2	47.9 / 57.7	74.7 / 89.7	49.9 / 60.3

能力

BCL-SP120EN形  
BCL-SP120ELN形

(50/60Hz)

	ブライン 入口温度 (℃)	ブライン 出口温度 (℃)	冷却水出口温度(℃)											
			15		20		25		30		35		37	
			冷却能力(kW)	消費電力(kW)	冷却能力(kW)	消費電力(kW)	冷却能力(kW)	消費電力(kW)	冷却能力(kW)	消費電力(kW)	冷却能力(kW)	消費電力(kW)	冷却能力(kW)	消費電力(kW)
EN	10	5	-/-	-/-	-/-	-/-	279.4 / 333.7	56.0 / 68.2	277.1 / 331.3	62.3 / 75.9	274.0 / 328.4	70.6 / 86.0	271.7 / 325.7	74.2 / 90.7
	5	0	-/-	-/-	258.5 / 300.7	48.8 / 58.9	256.3 / 299.4	54.5 / 65.9	254.1 / 298.3	61.4 / 74.3	251.4 / 295.8	69.2 / 84.1	250.1 / 294.3	73.2 / 89.1
	0	-5	233.5 / 272.0	42.4 / 51.0	228.3 / 267.6	47.6 / 57.5	227.0 / 266.6	53.5 / 64.8	225.1 / 264.6	61.0 / 74.2	219.0 / 258.3	67.9 / 82.9	214.3 / 252.8	71.4 / 86.8
	-5	-10	198.4 / 233.0	40.9 / 49.3	198.3 / 233.2	46.4 / 56.0	197.5 / 232.5	53.4 / 64.1	194.8 / 229.6	60.0 / 73.0	184.6 / 218.0	66.9 / 81.2	180.0 / 213.0	69.7 / 84.7
ELN	-7	-11	184.4 / 216.8	40.9 / 49.0	184.4 / 216.9	46.4 / 55.9	183.3 / 216.0	53.2 / 63.9	179.6 / 211.9	59.7 / 72.5	170.0 / 201.0	66.4 / 80.7	165.7 / 196.3	69.3 / 84.2
	-11	-15	163.1 / 192.2	40.6 / 48.3	163.2 / 192.2	46.4 / 56.0	161.8 / 190.9	53.0 / 64.0	154.9 / 183.1	58.8 / 71.2	146.4 / 173.6	65.3 / 79.2	142.6 / 169.3	68.1 / 82.7
	-17	-20	138.8 / 164.0	40.4 / 47.8	137.7 / 162.9	46.4 / 55.6	133.7 / 158.3	51.7 / 62.3	128.1 / 151.9	57.6 / 69.7	120.7 / 143.6	64.1 / 77.7	117.3 / 139.8	66.9 / 81.1
	-22	-25	112.3 / 133.6	39.3 / 46.4	111.1 / 132.0	44.6 / 53.3	108.1 / 128.5	50.3 / 60.5	103.4 / 123.1	56.5 / 68.2	96.9 / 115.9	63.0 / 76.3	93.9 / 112.6	65.7 / 79.6

BCL-SP150EN形  
BCL-SP150ELN形

(50/60Hz)

	ブライン 入口温度 (℃)	ブライン 出口温度 (℃)	冷却水出口温度(℃)											
			15		20		25		30		35		37	
			冷却能力(kW)	消費電力(kW)	冷却能力(kW)	消費電力(kW)	冷却能力(kW)	消費電力(kW)	冷却能力(kW)	消費電力(kW)	冷却能力(kW)	消費電力(kW)	冷却能力(kW)	消費電力(kW)
EN	10	5	-/-	-/-	-/-	-/-	352.5 / 420.8	68.6 / 83.0	350.2 / 418.4	76.2 / 92.2	347.3 / 415.9	86.4 / 104.5	345.0 / 413.0	90.8 / 110.2
	5	0	-/-	-/-	327.4 / 380.9	59.7 / 71.8	324.8 / 379.6	66.8 / 80.3	322.6 / 378.7	75.2 / 90.4	320.1 / 376.4	84.7 / 102.2	318.9 / 375.0	89.7 / 108.3
	0	-5	296.0 / 344.7	51.9 / 62.2	289.3 / 339.2	58.4 / 70.1	287.9 / 338.1	65.6 / 79.0	286.1 / 336.1	74.8 / 90.3	279.2 / 329.1	83.2 / 100.9	273.6 / 322.5	87.5 / 105.7
	-5	-10	251.8 / 295.5	50.1 / 60.2	251.6 / 295.7	56.8 / 68.3	250.7 / 295.1	65.5 / 78.2	247.9 / 291.9	73.6 / 89.0	235.8 / 278.2	82.0 / 98.9	230.4 / 272.2	85.5 / 103.1
ELN	-7	-11	234.1 / 275.0	49.8 / 59.9	233.9 / 275.1	56.7 / 68.2	232.7 / 274.2	65.2 / 77.9	228.6 / 269.4	73.1 / 88.3	217.2 / 256.5	81.5 / 98.2	212.2 / 250.9	85.0 / 102.4
	-11	-15	207.0 / 244.0	49.4 / 59.1	207.2 / 243.9	56.7 / 68.4	205.6 / 242.5	64.9 / 78.0	197.4 / 233.1	72.1 / 86.8	187.4 / 221.9	80.1 / 96.5	183.0 / 216.9	83.6 / 100.7
	-17	-20	176.5 / 208.3	49.0 / 58.5	175.1 / 206.9	56.6 / 68.0	170.2 / 201.3	63.2 / 76.0	163.5 / 193.7	70.6 / 84.9	154.9 / 184.1	78.7 / 94.7	151.1 / 179.7	82.1 / 98.8
	-22	-25	143.2 / 169.9	47.4 / 56.9	141.5 / 167.8	54.2 / 65.1	137.9 / 163.6	61.5 / 73.9	132.4 / 157.3	69.2 / 83.2	125.0 / 149.0	77.4 / 93.0	121.6 / 145.3	80.7 / 97.0

BCL-SP180EN形  
BCL-SP180ELN形

(50/60Hz)

	ブライン 入口温度 (℃)	ブライン 出口温度 (℃)	冷却水出口温度(℃)											
			15		20		25		30		35		37	
			冷却能力(kW)	消費電力(kW)	冷却能力(kW)	消費電力(kW)	冷却能力(kW)	消費電力(kW)	冷却能力(kW)	消費電力(kW)	冷却能力(kW)	消費電力(kW)	冷却能力(kW)	消費電力(kW)
EN	10	5	-/-	-/-	-/-	-/-	416.9 / 497.2	80.0 / 97.2	414.8 / 494.9	89.1 / 108.2	412.2 / 492.8	101.1 / 122.7	409.9 / 489.9	106.3 / 129.5
	5	0	-/-	-/-	387.3 / 450.1	69.6 / 84.0	384.4 / 448.7	77.9 / 94.0	382.2 / 448.1	87.8 / 106.0	379.9 / 446.2	99.1 / 120.0	378.9 / 444.9	104.9 / 127.2
	0	-5	350.5 / 407.8	59.9 / 72.7	342.5 / 401.2	67.9 / 81.9	341.0 / 400.2	76.4 / 92.3	339.3 / 398.2	87.3 / 105.7	331.9 / 390.7	97.2 / 118.3	325.6 / 383.1	102.4 / 124.1
	-5	-10	298.6 / 350.1	58.1 / 70.2	298.3 / 350.2	66.1 / 79.7	297.4 / 349.7	76.2 / 91.3	294.5 / 346.3	85.8 / 104.1	280.8 / 330.8	95.8 / 115.9	274.8 / 324.0	99.9 / 120.9
ELN	-7	-11	277.6 / 325.8	57.9 / 69.7	277.3 / 325.8	65.9 / 79.5	276.1 / 324.9	75.8 / 91.0	271.6 / 320.0	85.2 / 103.2	258.7 / 305.1	95.0 / 115.0	253.1 / 298.8	99.2 / 120.0
	-11	-15	245.8 / 289.4	57.4 / 68.8	246.0 / 289.3	65.8 / 79.7	244.2 / 287.7	75.4 / 91.0	234.9 / 277.0	83.9 / 101.3	223.7 / 264.3	93.4 / 112.9	218.8 / 258.7	97.5 / 117.9
	-17	-20	210.0 / 247.6	56.8 / 68.0	208.1 / 245.7	65.6 / 79.1	202.5 / 239.1	73.5 / 88.6	195.0 / 230.6	82.2 / 99.1	185.4 / 219.8	91.7 / 100.7	181.1 / 214.9	95.7 / 115.6
	-22	-25	170.7 / 202.2	54.9 / 66.1	168.6 / 199.6	62.8 / 75.7	164.4 / 194.7	71.3 / 86.0	158.3 / 187.7	80.4 / 97.0	150.1 / 178.4	90.1 / 108.6	146.4 / 174.3	94.1 / 113.5

<注意事項>

- ブラインはエチレングリコール系ブライン(ナイブライン)の場合です。  
※ブライン濃度

ブライン出口(℃)	濃度(%)
5.0	35
-5	40
-10	48
-15	55
-20	61
-25	67

- ブライン出口温度により製品仕様異なります。ブライン出口温度-11℃以下は、L仕様(形名:ELN形)となります。
- 冷却水流量の制約により、冷却水出入口温度差=5℃とならない場合があります。
- 冷却能力値及び消費電力値を記憶していない箇所につきましては、  
機器の運転上の制約により自動的に圧縮機容量70%程度での運転となります。
- この性能表は計画値です。予告なく変更することがあります。

仕様表

(50/60Hz)

ユニット形名	標準仕様	BCL-SP40ES	BCL-SP50ES	BCL-SP60ES	BCL-SP80ES	BCL-SP100ES	BCL-SP120ES	BCL-SP150ES	BCL-SP180ES	
	低温仕様 (BT < -10℃)	BCL-SP40ELS	BCL-SP50ELS	BCL-SP60ELS	BCL-SP80ELS	BCL-SP100ELS	BCL-SP120ELS	BCL-SP150ELS	BCL-SP180ELS	
使用温度範囲 (ブライン出口)		-10℃~+5℃ (ES形), -25℃~-11℃ (ELS形)								
性能 (注1)	冷却能力	kW	63.1/74.0	81.0/95.9	105.6/124.8	124.4/147.0	163.6/192.7	206.5/242.7	264.9/310.9	319.5/375.0
	消費電力	kW	26.1/31.3	30.1/36.3	36.8/44.4	42.2/50.9	54.6/66.0	74.9/90.5	91.8/110.6	106.6/128.7
	COP		2.42/2.36	2.69/2.64	2.88/2.81	2.95/2.88	3.00/2.92	2.76/2.68	2.89/2.81	3.00/2.91
容量制御	%	ES形: 100-20% (連続) / ELS形: 100-40% (連続)								
電源 (注2)		三相 200V 50/60Hz								
圧縮機	形式	半密閉シングルスクルー圧縮機×1台								
	形名	MS-BE13M	MS-BE13M	MS-BE13L	MS-BE14M	MS-BE14L	MS-BE18S	MS-BE18M	MS-BE18L	
	呼称出力	kW	22	22	30	37	45	60	75	90
	始動方式		スター・デルタ始動							
	1日の冷凍能力 (法定トン)	トン	12.22/14.72	12.22/14.72	15.45/18.62	18.25/21.99	23.85/28.73	30.50/36.74	38.16/45.97	45.04/54.27
	ヒーター	W	180				250			
水冷凝縮器	形式	シェルアンドチューブ式								
	水配管サイズ	JIS10K-80A		JIS10K-100A			125A	150A		
冷却器	形式	シェルアンドチューブ式								
	ブライン配管サイズ	JIS10K-50A	JIS10K-65A	JIS10K-80A		JIS10K-100A		JIS10K-125A		
エコマイザー	形式	—	ブレイジングプレート式							
冷媒		R404A								
冷凍機油		エステル油 (ES形: MEL56(N), ELS形: MEL32(N)1)								
制御方式		マイコンコントローラーによる全自動運転 (ブライン出口温度制御)								
保護装置		高圧圧力開閉器・低圧異常検知回路・凍結防止サーモ・巻線温度サーモ・過電流継電器・吐出過熱度保護サーモ 逆転防止リレー・安全弁 (SP80ES/ELS ~ SP180ES/ELS)・操作回路用ヒューズ・吐出温度保護センサー								
高圧ガス保安法区分		その他 (届出不要)			届出 (SP80ES/ELS は 60Hz のみ届出, SP180ES/ELS は 60Hz のみ許可申請)					
据付条件		屋内設置, 周囲温度: 0 ~ 40℃								
製品質量	kg	1500	1550	1750	1850	2050	2800	3250	3500	
運転質量	kg	1600	1700	1900	2050	2250	3000	3500	3800	
外形寸法	幅	mm	2800	3000			3300			
	奥行	mm	870	890			1250			
	高さ	mm	2030			2300				

注1. 性能は、ブライン温度: 入口 / 出口 = 0/-5℃、冷却水温度: 入口 / 出口 = 32/37℃、エチレングリコール系ブライン (ナイブライン 40wt%) の場合です。  
 注2. 400V 級電源のご要求にも応じます。

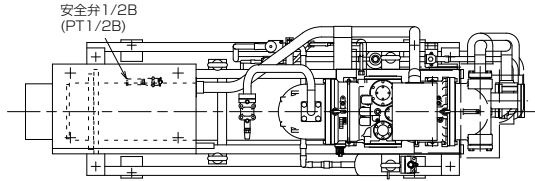
仕様は予告なく変更することがあります。

外形図

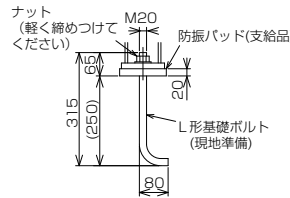
BCL-SP40ES形  
BCL-SP40ELS形

注意

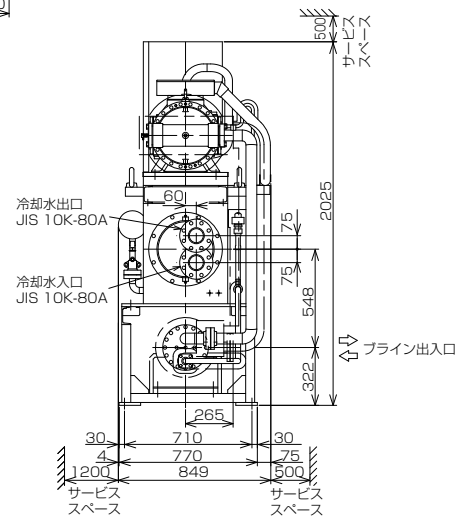
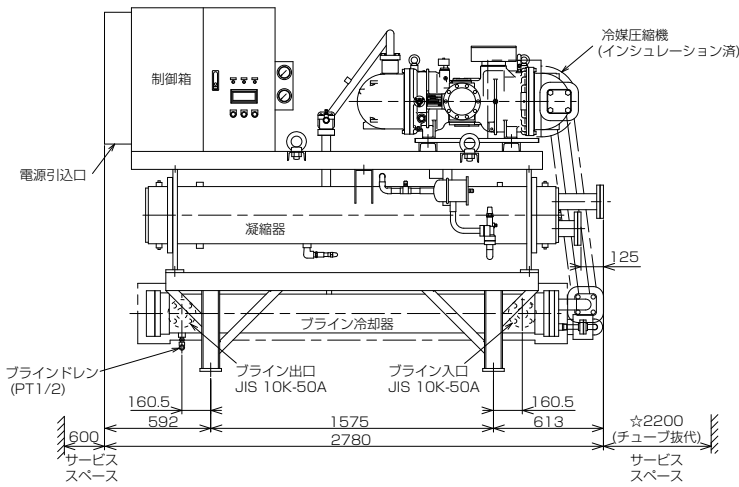
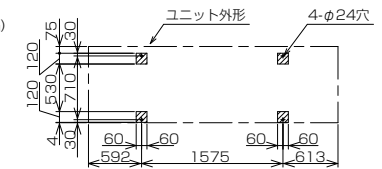
1. ユニットの据付に際してはユニットの周囲に保守・点検のため、図示のスペースを確保ください。
2. 熱交換器内に異物が入りますと伝熱管を傷付ける恐れがありますのでブライン及び冷却水の入口配管には必ずストレーナー（20メッシュ程度）を設けてください。
3. 圧縮機の露をドレンホースにより排出しますので、ホースの出口より排水口へ導いてください。



基礎ボルト部詳細



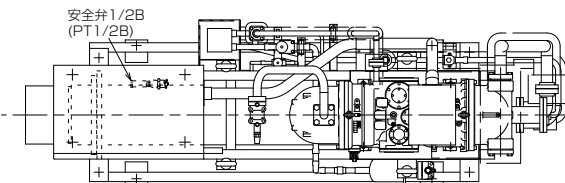
ユニット当り面  
(ユニット上面より見る)



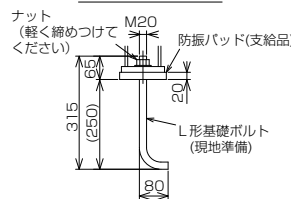
BCL-SP50ES形  
BCL-SP50ELS形

注意

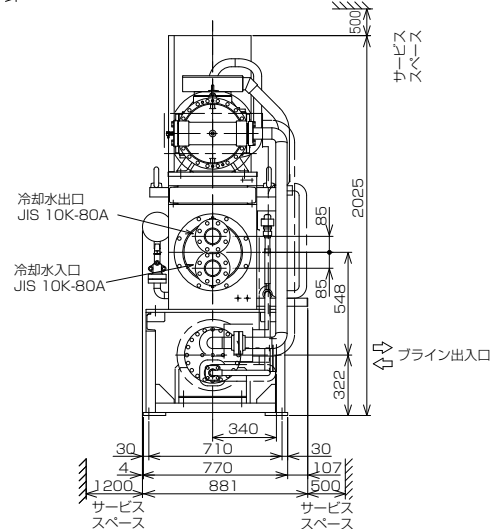
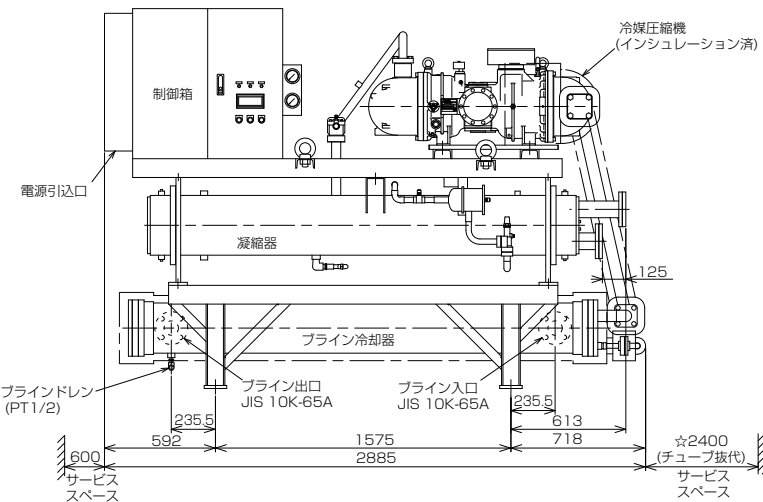
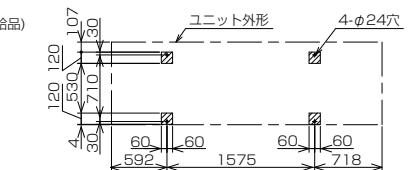
1. ユニットの据付に際してはユニットの周囲に保守・点検のため、図示のスペースを確保ください。
2. 熱交換器内に異物が入りますと伝熱管を傷付ける恐れがありますのでブライン及び冷却水の入口配管には必ずストレーナー（20メッシュ程度）を設けてください。
3. 圧縮機の露をドレンホースにより排出しますので、ホースの出口より排水口へ導いてください。



基礎ボルト部詳細



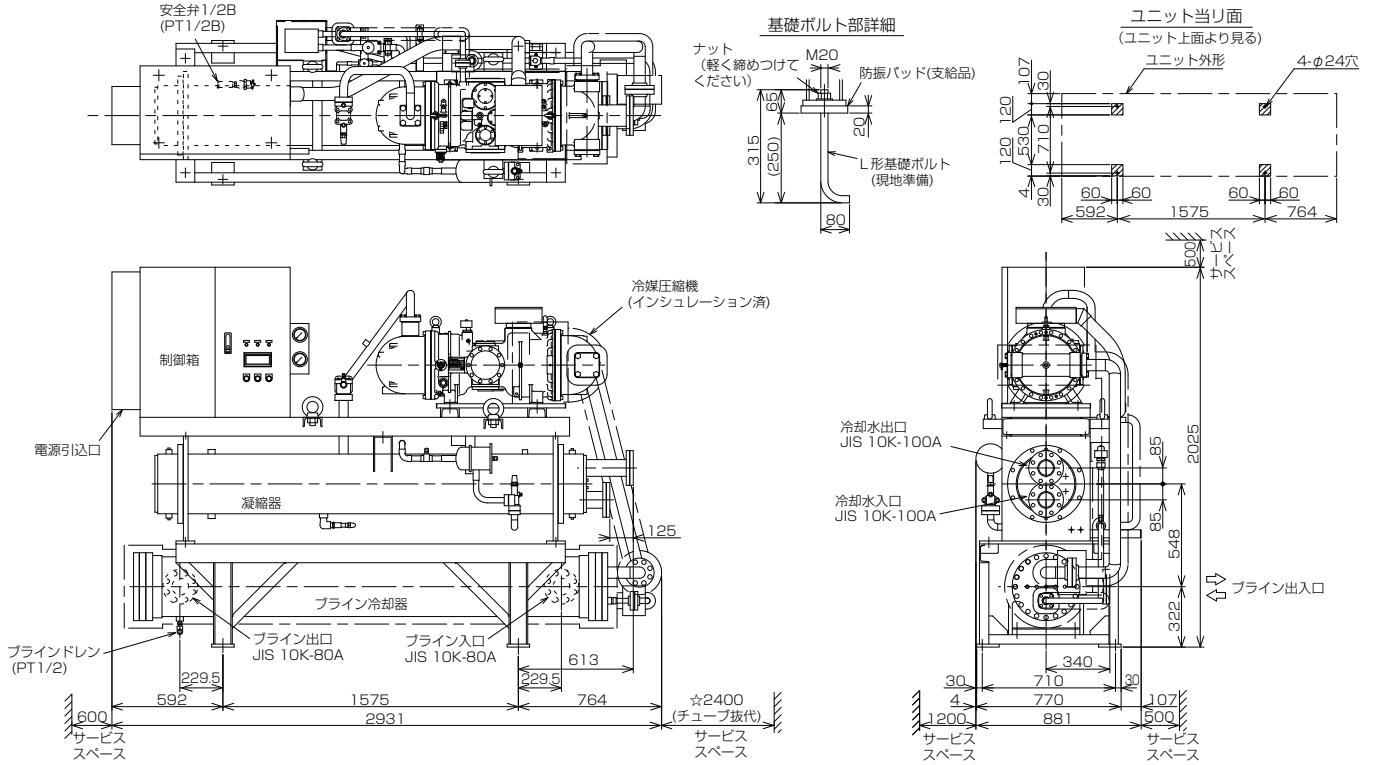
ユニット当り面  
(ユニット上面より見る)



外形図

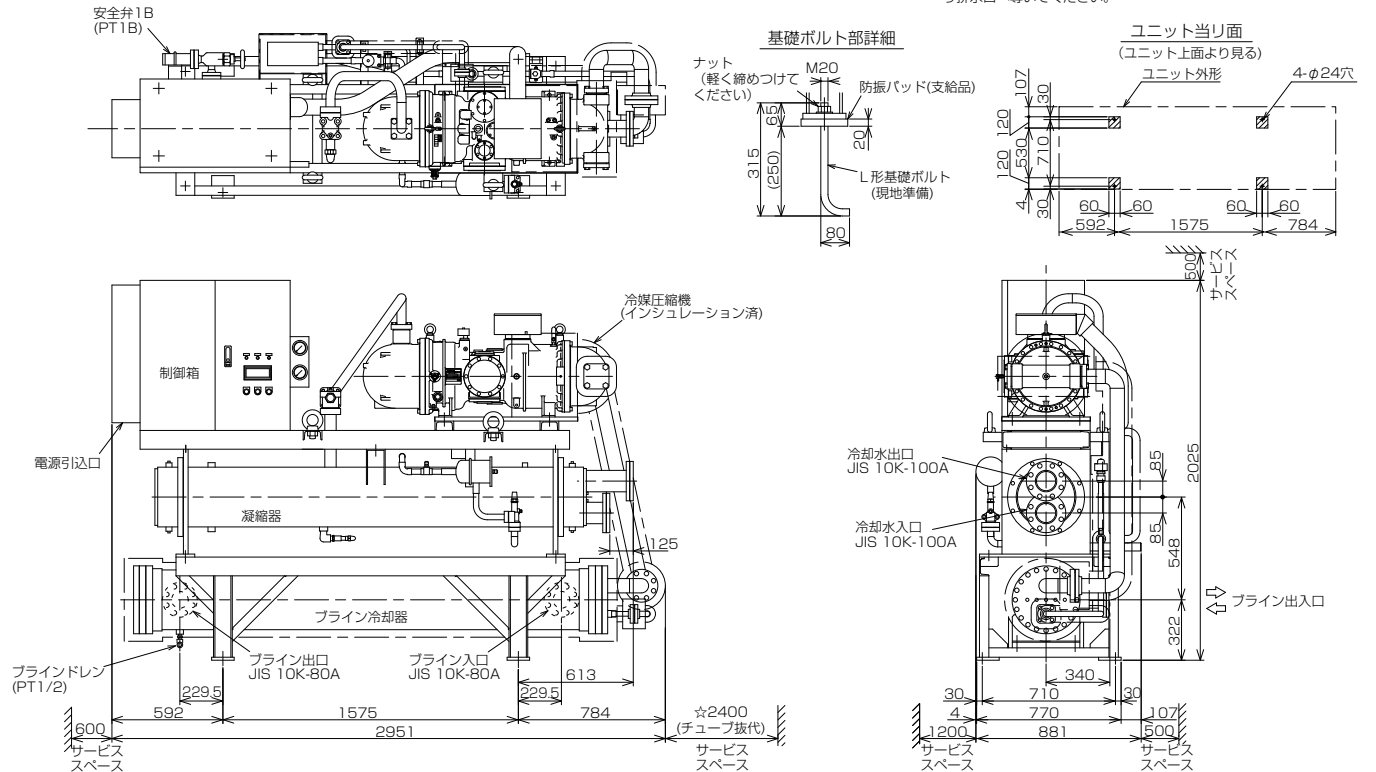
BCL-SP60ES形  
BCL-SP60ELS形

- 注意
1. ユニットの据付に際してはユニットの周囲に保守・点検のため、図示のスペースを確保ください。
  2. 熱交換器内に異物が入りますと伝熱管を傷付ける恐れがありますのでブライン及び冷却水の入口配管には必ずストレーナー（20メッシュ程度）を設けてください。
  3. 圧縮機の露をドレンホースにより排出しますので、ホースの出口より排水口へ導いてください。



BCL-SP80ES形  
BCL-SP80ELS形

- 注意
1. ユニットの据付に際してはユニットの周囲に保守・点検のため、図示のスペースを確保ください。
  2. 熱交換器内に異物が入りますと伝熱管を傷付ける恐れがありますのでブライン及び冷却水の入口配管には必ずストレーナー（20メッシュ程度）を設けてください。
  3. 圧縮機の露をドレンホースにより排出しますので、ホースの出口より排水口へ導いてください。

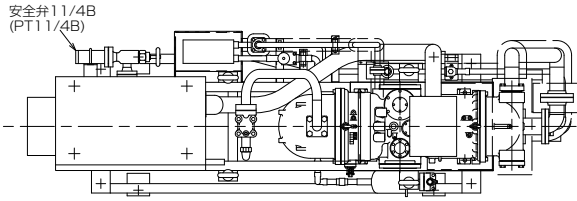


外形図

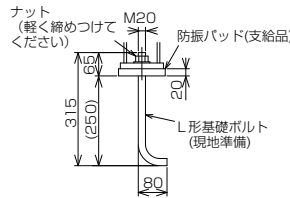
BCL-SP100ES形  
BCL-SP100ELS形

注意

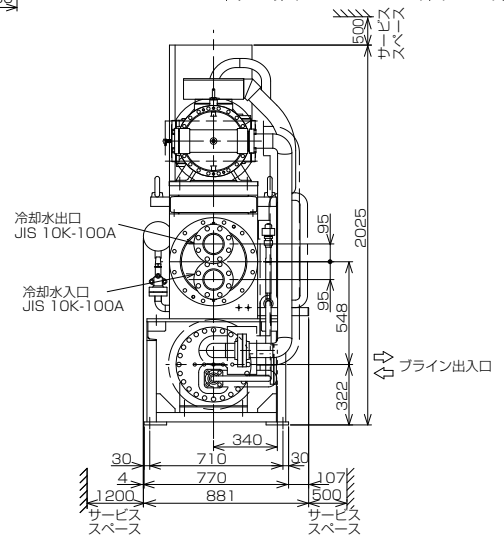
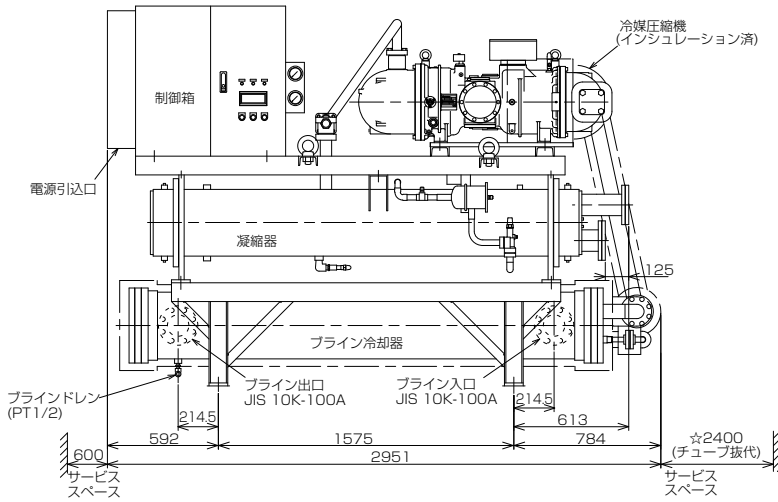
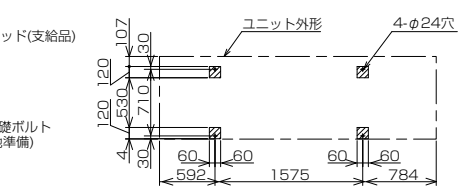
1. ユニットの据付に際してはユニットの周囲に保守・点検のため、図示のスペースを確保ください。
2. 熱交換器内に異物が入りますと伝熱管を傷付ける恐れがありますのでブライン及び冷却水の入口配管には必ずストレーナー（20メッシュ程度）を設けてください。
3. 圧縮機の露をドレンホースにより排出しますので、ホースの出口より排水口へ導いてください。



基礎ボルト部詳細



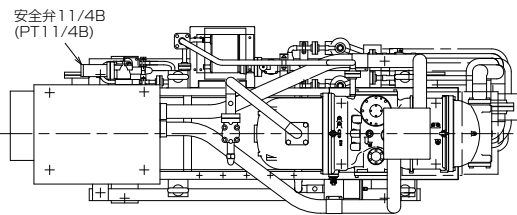
ユニット当り面 (ユニット上面より見る)



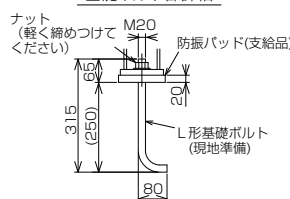
BCL-SP120ES形  
BCL-SP120ELS形

注意

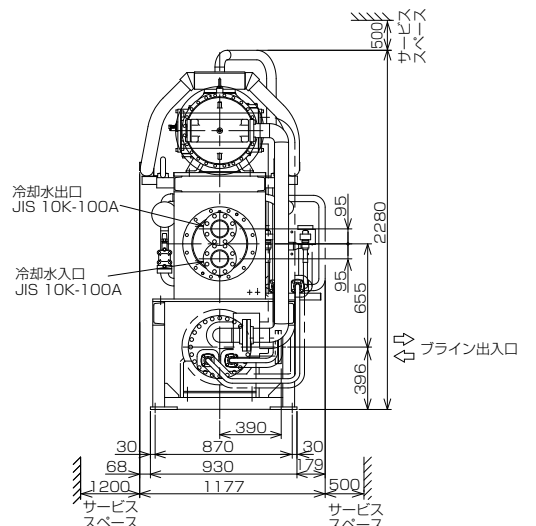
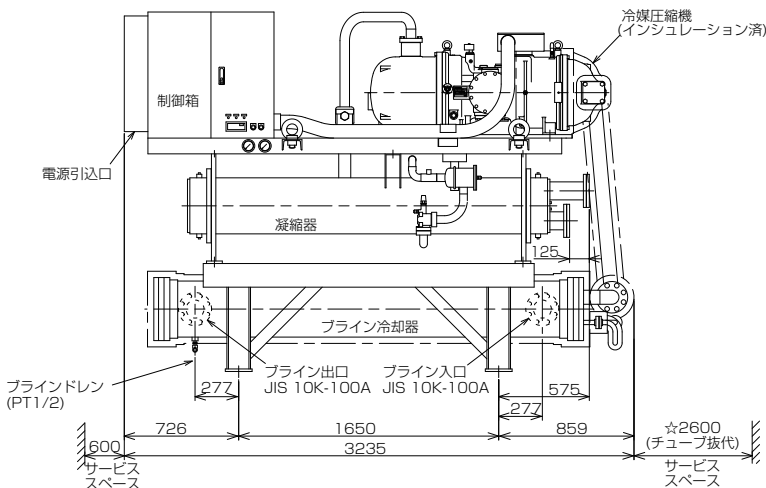
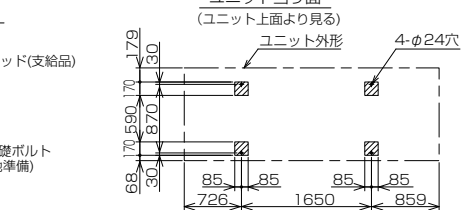
1. ユニットの据付に際してはユニットの周囲に保守・点検のため、図示のスペースを確保ください。
2. 熱交換器内に異物が入りますと伝熱管を傷付ける恐れがありますのでブライン及び冷却水の入口配管には必ずストレーナー（20メッシュ程度）を設けてください。
3. 圧縮機の露をドレンホースにより排出しますので、ホースの出口より排水口へ導いてください。



基礎ボルト部詳細



ユニット当り面 (ユニット上面より見る)



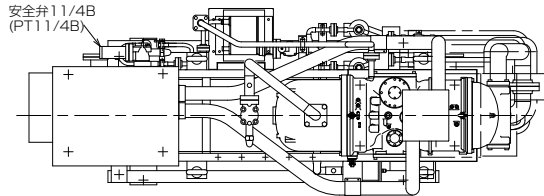


外形図

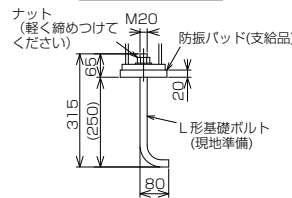
BCL-SP150ES形  
BCL-SP150ELS形

注意

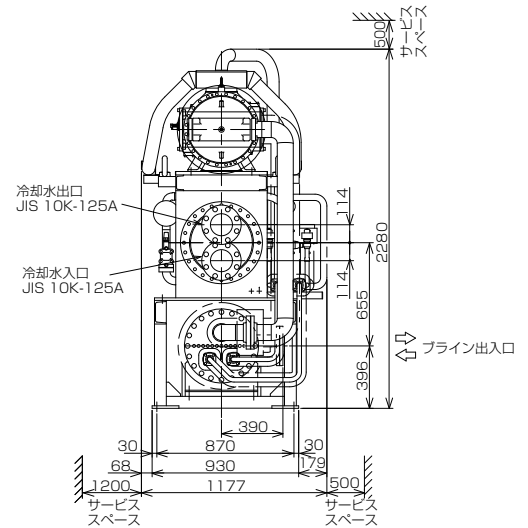
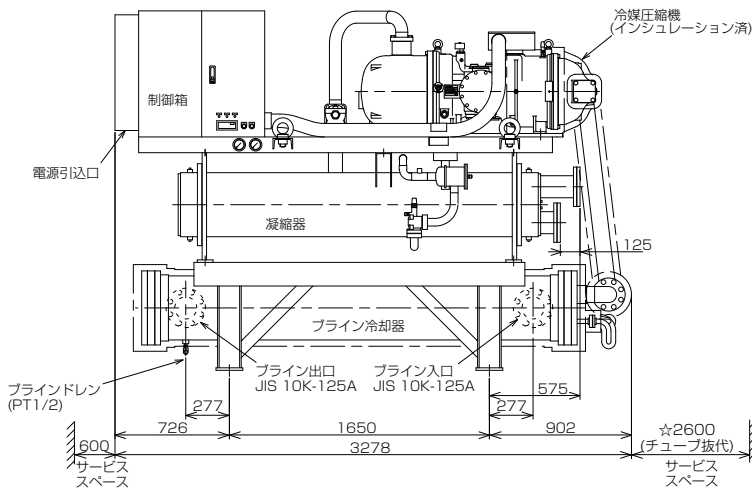
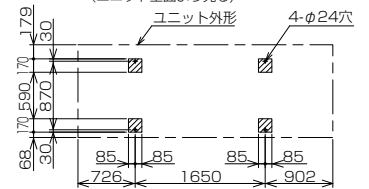
1. ユニットの据付に際してはユニットの周囲に保守・点検のため、図示のスペースを確保ください。
2. 熱交換器内に異物が入りますと伝熱管を傷付ける恐れがありますのでブライン及び冷却水の入口配管には必ずストレーナー（20メッシュ程度）を設けてください。
3. 圧縮機の露をドレンホースにより排出しますので、ホースの出口より排水口へ導いてください。



基礎ボルト部詳細



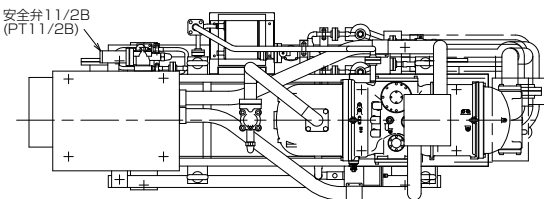
ユニット当り面  
(ユニット上面より見る)



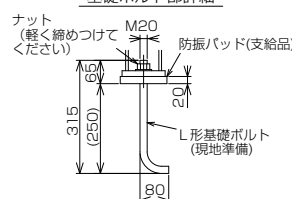
BCL-SP180ES形  
BCL-SP180ELS形

注意

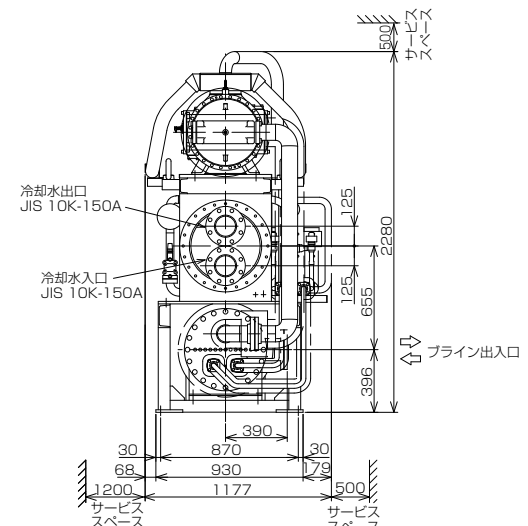
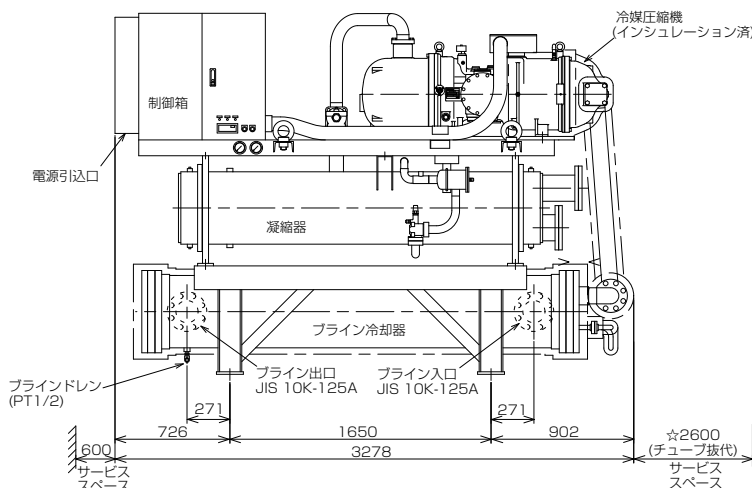
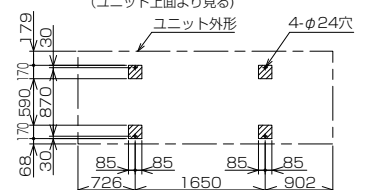
1. ユニットの据付に際してはユニットの周囲に保守・点検のため、図示のスペースを確保ください。
2. 熱交換器内に異物が入りますと伝熱管を傷付ける恐れがありますのでブライン及び冷却水の入口配管には必ずストレーナー（20メッシュ程度）を設けてください。
3. 圧縮機の露をドレンホースにより排出しますので、ホースの出口より排水口へ導いてください。



基礎ボルト部詳細



ユニット当り面  
(ユニット上面より見る)



能力

BCL-SP40ES形  
BCL-SP40ELS形

(50/60Hz)

ライン 出口温度 (°C)	冷却水出口温度 (°C)												
	15		20		25		30		35		37		
	冷却能力 (kW)	消費電力 (kW)	冷却能力 (kW)	消費電力 (kW)	冷却能力 (kW)	消費電力 (kW)	冷却能力 (kW)	消費電力 (kW)	冷却能力 (kW)	消費電力 (kW)	冷却能力 (kW)	消費電力 (kW)	
ES	5	-/-	-/-	-/-	-/-	105.7 / 122.1	22.9 / 27.4	99.7 / 115.6	24.9 / 29.7	93.4 / 108.4	27.0 / 32.2	91.7 / 106.8	27.5 / 32.7
	0	-/-	-/-	93.9 / 108.5	20.0 / 23.8	88.8 / 103.3	21.8 / 25.9	83.9 / 97.6	23.7 / 28.2	78.3 / 91.2	25.8 / 30.9	76.6 / 89.7	26.5 / 31.6
	-5	81.4 / 94.2	17.3 / 20.6	77.6 / 89.9	18.9 / 22.5	73.4 / 85.3	20.7 / 24.6	69.7 / 81.2	22.7 / 27.1	64.8 / 75.5	25.2 / 30.3	63.1 / 74.0	26.1 / 31.3
	-10	67.5 / 78.3	16.3 / 19.4	64.2 / 74.5	17.9 / 21.4	60.7 / 70.5	19.9 / 23.8	56.8 / 66.2	22.4 / 26.8	52.4 / 61.3	25.0 / 30.0	50.7 / 59.6	25.9 / 30.9
ELS	-11	62.8 / 72.9	15.1 / 18.2	59.7 / 69.3	16.7 / 20.1	56.3 / 65.6	18.6 / 22.6	52.8 / 61.6	21.0 / 25.5	48.5 / 56.9	23.5 / 28.5	46.7 / 54.9	24.5 / 29.7
	-15	53.3 / 62.0	14.7 / 17.6	50.5 / 58.9	16.5 / 20.0	47.5 / 55.5	18.6 / 22.5	44.3 / 51.8	20.9 / 25.2	40.6 / 47.7	23.4 / 28.2	39.1 / 46.4	24.2 / 29.3
	-20	42.7 / 50.0	14.5 / 17.5	40.3 / 47.3	16.4 / 19.8	37.7 / 44.6	18.4 / 22.2	34.9 / 41.5	20.6 / 25.0	31.8 / 37.9	23.0 / 27.9	30.6 / 36.6	24.0 / 29.0
	-25	33.7 / 39.5	14.4 / 17.5	31.7 / 37.2	16.3 / 19.7	29.5 / 34.8	18.2 / 22.1	27.0 / 32.2	20.5 / 24.6	24.4 / 29.2	22.9 / 27.6	23.3 / 28.0	23.8 / 28.9

BCL-SP50ES形  
BCL-SP50ELS形

(50/60Hz)

ライン 出口温度 (°C)	冷却水出口温度 (°C)												
	15		20		25		30		35		37		
	冷却能力 (kW)	消費電力 (kW)	冷却能力 (kW)	消費電力 (kW)	冷却能力 (kW)	消費電力 (kW)	冷却能力 (kW)	消費電力 (kW)	冷却能力 (kW)	消費電力 (kW)	冷却能力 (kW)	消費電力 (kW)	
ES	5	-/-	-/-	-/-	-/-	110.1 / 128.5	24.6 / 29.7	109.6 / 128.4	27.3 / 33.1	110.7 / 130.5	30.6 / 36.9	112.5 / 132.5	31.5 / 37.9
	0	-/-	-/-	98.0 / 114.1	21.3 / 25.6	93.8 / 110.4	23.2 / 27.9	94.3 / 111.1	26.1 / 31.3	95.4 / 112.4	29.3 / 35.4	96.2 / 113.5	30.5 / 36.7
	-5	87.6 / 102.0	17.9 / 21.6	81.9 / 95.5	19.9 / 23.8	81.0 / 95.1	22.2 / 26.7	80.4 / 94.7	25.2 / 30.4	80.8 / 95.3	28.6 / 34.7	81.0 / 95.9	30.1 / 36.3
	-10	71.3 / 83.2	16.2 / 19.5	70.1 / 82.1	18.6 / 22.5	69.9 / 82.2	21.5 / 26.1	70.0 / 82.5	25.2 / 30.5	68.0 / 80.7	28.8 / 34.7	66.7 / 79.3	29.9 / 35.8
ELS	-11	67.0 / 78.1	15.1 / 18.1	65.9 / 77.3	17.3 / 20.9	65.8 / 77.3	20.2 / 24.6	65.6 / 77.4	23.8 / 28.7	63.4 / 75.2	27.0 / 32.4	61.8 / 73.5	28.3 / 33.9
	-15	58.6 / 68.4	14.5 / 17.4	58.1 / 68.1	17.1 / 20.5	58.1 / 68.3	20.4 / 24.5	57.0 / 67.6	23.8 / 28.5	53.8 / 64.2	26.8 / 32.1	52.3 / 62.8	27.8 / 33.2
	-20	49.5 / 57.7	14.6 / 17.6	49.0 / 57.2	17.4 / 20.9	48.2 / 57.0	20.6 / 24.7	46.2 / 54.7	23.4 / 28.0	43.4 / 51.5	26.3 / 31.5	42.2 / 50.6	27.3 / 32.5
	-25	40.6 / 47.3	15.4 / 18.4	39.8 / 46.6	17.7 / 21.3	38.5 / 45.3	20.2 / 24.3	36.6 / 43.2	22.9 / 27.6	33.9 / 40.6	25.9 / 30.9	32.9 / 39.6	26.8 / 32.2

BCL-SP60ES形  
BCL-SP60ELS形

(50/60Hz)

ライン 出口温度 (°C)	冷却水出口温度 (°C)												
	15		20		25		30		35		37		
	冷却能力 (kW)	消費電力 (kW)	冷却能力 (kW)	消費電力 (kW)	冷却能力 (kW)	消費電力 (kW)	冷却能力 (kW)	消費電力 (kW)	冷却能力 (kW)	消費電力 (kW)	冷却能力 (kW)	消費電力 (kW)	
ES	5	-/-	-/-	-/-	-/-	138.2 / 164.4	30.4 / 37.4	137.6 / 164.3	33.6 / 41.3	139.5 / 166.9	37.6 / 46.0	142.9 / 171.7	38.4 / 46.6
	0	-/-	-/-	125.6 / 145.9	26.6 / 32.2	120.5 / 141.8	29.0 / 34.9	121.4 / 142.8	32.5 / 39.1	123.2 / 145.1	36.2 / 44.0	124.9 / 147.4	37.3 / 45.0
	-5	112.6 / 131.1	22.5 / 27.2	105.3 / 122.6	24.8 / 29.8	104.3 / 122.4	27.6 / 33.3	104.0 / 122.2	31.3 / 38.0	104.9 / 123.4	35.3 / 43.0	105.6 / 124.8	36.8 / 44.4
	-10	92.1 / 107.2	20.4 / 24.5	90.6 / 106.1	23.2 / 28.0	90.5 / 106.4	26.7 / 32.5	90.9 / 107.0	31.2 / 37.8	89.0 / 105.2	35.4 / 42.7	87.7 / 104.0	36.6 / 43.9
ELS	-11	86.6 / 101.0	19.1 / 22.9	85.3 / 100.0	21.8 / 26.3	85.3 / 100.2	25.4 / 30.7	85.4 / 100.6	29.6 / 35.8	83.1 / 98.2	33.5 / 40.5	81.2 / 96.1	35.2 / 42.3
	-15	76.1 / 88.9	18.4 / 21.9	75.6 / 88.5	21.4 / 25.8	75.8 / 88.9	25.6 / 30.7	74.7 / 88.2	29.6 / 35.5	70.7 / 84.2	33.3 / 39.9	69.3 / 82.8	34.6 / 41.1
	-20	64.6 / 75.3	18.5 / 22.0	64.1 / 74.9	21.7 / 26.1	63.4 / 74.9	25.8 / 30.9	60.9 / 72.0	29.2 / 35.0	57.7 / 68.4	32.6 / 39.2	56.4 / 67.4	33.8 / 40.4
	-25	53.6 / 62.3	19.1 / 23.1	52.3 / 61.4	22.2 / 26.8	50.7 / 60.0	25.3 / 30.2	48.9 / 57.8	28.4 / 34.2	45.8 / 54.4	31.9 / 38.5	44.5 / 53.6	33.2 / 39.5

BCL-SP80ES形  
BCL-SP80ELS形

(50/60Hz)

ライン 出口温度 (°C)	冷却水出口温度 (°C)												
	15		20		25		30		35		37		
	冷却能力 (kW)	消費電力 (kW)	冷却能力 (kW)	消費電力 (kW)	冷却能力 (kW)	消費電力 (kW)	冷却能力 (kW)	消費電力 (kW)	冷却能力 (kW)	消費電力 (kW)	冷却能力 (kW)	消費電力 (kW)	
ES	5	-/-	-/-	-/-	-/-	163.7 / 193.5	35.0 / 42.9	163.1 / 194.0	38.7 / 47.4	165.6 / 198.0	43.2 / 52.8	169.7 / 202.1	44.2 / 53.4
	0	-/-	-/-	147.5 / 171.5	30.5 / 36.9	141.4 / 166.8	33.2 / 40.1	142.8 / 168.3	37.2 / 44.8	145.0 / 170.9	41.6 / 50.4	147.2 / 173.6	42.9 / 51.6
	-5	131.9 / 153.9	25.8 / 31.2	123.5 / 144.0	28.4 / 34.1	122.5 / 143.8	31.6 / 38.1	122.3 / 143.8	35.9 / 43.3	123.5 / 145.5	40.4 / 49.2	124.4 / 147.0	42.2 / 50.9
	-10	107.8 / 125.6	23.3 / 28.0	106.0 / 124.4	26.6 / 32.1	106.1 / 124.8	30.5 / 37.2	106.7 / 125.8	35.7 / 43.2	104.8 / 123.8	40.6 / 48.9	103.1 / 122.4	42.0 / 50.3
ELS	-11	101.2 / 118.0	21.8 / 26.2	99.8 / 117.2	25.0 / 30.2	100.0 / 117.5	29.0 / 35.3	100.2 / 118.1	33.9 / 41.0	97.6 / 115.5	38.5 / 46.4	95.5 / 113.3	40.3 / 48.5
	-15	88.7 / 103.9	21.0 / 25.2	88.3 / 103.6	24.6 / 29.5	88.4 / 104.3	29.3 / 35.2	87.8 / 103.6	34.0 / 40.7	83.4 / 99.0	38.2 / 45.6	81.8 / 97.6	39.6 / 47.0
	-20	75.4 / 87.9	21.0 / 25.3	74.9 / 87.4	24.9 / 30.0	74.2 / 87.5	29.5 / 35.3	71.4 / 84.4	33.4 / 39.9	67.6 / 80.4	37.5 / 44.8	66.4 / 79.3	38.7 / 46.3
	-25	62.3 / 72.7	21.8 / 26.5	61.0 / 71.7	25.4 / 30.6	59.5 / 69.9	28.7 / 34.9	57.4 / 67.7	32.5 / 39.0	54.1 / 64.0	36.5 / 43.9	52.6 / 62.9	37.9 / 45.3

BCL-SP100ES形  
BCL-SP100ELS形

(50/60Hz)

ライン 出口温度 (°C)	冷却水出口温度 (°C)												
	15		20		25		30		35		37		
	冷却能力 (kW)	消費電力 (kW)	冷却能力 (kW)	消費電力 (kW)	冷却能力 (kW)	消費電力 (kW)	冷却能力 (kW)	消費電力 (kW)	冷却能力 (kW)	消費電力 (kW)	冷却能力 (kW)	消費電力 (kW)	
ES	5	-/-	-/-	-/-	-/-	212.4 / 250.1	46.4 / 57.3	211.8 / 251.1	51.0 / 63.1	215.4 / 256.7	56.9 / 70.0	222.4 / 264.1	57.3 / 69.3
	0	-/-	-/-	191.9 / 222.2	40.4 / 49.2	184.2 / 216.3	43.8 / 53.1	186.5 / 218.9	48.9 / 59.3	189.3 / 222.0	54.6 / 66.5	193.2 / 227.3	55.6 / 67.0
	-5	172.0 / 200.0	34.1 / 41.4	161.0 / 187.2	37.4 / 45.2	160.1 / 186.9	41.6 / 50.3	159.9 / 187.1	47.0 / 57.1	161.6 / 189.4	52.9 / 64.7	163.6 / 192.7	54.6 / 66.0
	-10	141.2 / 164.0	30.5 / 36.9	138.9 / 162.5	34.8 / 42.3	139.1 / 162.9	40.2 / 48.9	139.9 / 164.2	46.6 / 56.7	137.5 / 161.9	52.8 / 63.9	136.0 / 160.9	54.1 / 64.9
ELS	-11	132.5 / 154.2	28.7 / 34.6	130.8 / 153.0	32.7 / 39.8	131.2 / 153.6	38.1 / 46.4	131.5 / 154.5	44.2 / 53.7	128.5 / 151.4	50.0 / 60.4	125.8 / 148.3	52.3 / 63.1
	-15	116.5 / 135.9	27.4 / 33.1	116.0 / 135.8	32.0 / 38.8	116.6 / 136.7	38.0 / 46.0	115.3 / 135.8	44.0 / 52.9	110.1 / 129.9	49.4 / 59.3	108.2 / 128.5	50.9 / 60.6
	-20	99.3 / 115.6	27.5 / 33.0	98.5 / 115.1	32.6 / 39.0	97.7 / 115.0	38.5 / 45.8	94.4 / 111.2	43.1 / 51.7	89.5 / 105.9	48.4 / 57.9	88.3 / 105.0	49.7 / 59.4
	-25	82.5 / 95.9	28.3 / 34.2	80.7 / 94.5	32.8 / 39.5	78.6 / 92.4	37.2 / 44.9	75.6 / 89.1	42.1 / 50.7	71.4 / 84.9	47.2 / 56.5	70.1 / 83.6	48.6 / 58.0

能力

BCL-SP120ES形  
BCL-SP120ELS形

(50/60Hz)

ブライン 出口温度 (℃)	冷却水出口温度 (℃)												
	15		20		25		30		35		37		
	冷却能力 (kW)	消費電力 (kW)	冷却能力 (kW)	消費電力 (kW)	冷却能力 (kW)	消費電力 (kW)	冷却能力 (kW)	消費電力 (kW)	冷却能力 (kW)	消費電力 (kW)	冷却能力 (kW)	消費電力 (kW)	
ES	5	-/-	-/-	-/-	-/-	275.4 / 320.9	61.7 / 75.0	278.7 / 325.1	67.8 / 82.2	282.0 / 329.4	75.9 / 92.0	284.6 / 333.0	78.2 / 94.5
	0	-/-	-/-	239.7 / 277.6	53.0 / 63.8	240.4 / 280.2	58.4 / 70.6	241.4 / 282.5	64.8 / 78.5	242.4 / 284.0	72.8 / 88.3	244.1 / 286.9	75.9 / 91.7
	-5	214.6 / 248.1	45.2 / 53.8	210.8 / 246.1	50.3 / 60.5	211.6 / 247.4	56.1 / 67.9	212.1 / 248.1	63.8 / 77.8	209.0 / 245.2	71.7 / 87.7	206.5 / 242.7	74.9 / 90.5
	-10	182.3 / 212.3	42.2 / 50.2	182.6 / 213.2	47.9 / 57.5	183.0 / 214.2	55.6 / 66.9	182.2 / 213.6	63.3 / 77.2	174.3 / 204.5	71.2 / 86.4	171.7 / 202.0	73.7 / 89.0
ELS	-11	171.8 / 199.8	40.0 / 47.3	171.8 / 200.6	45.4 / 54.6	172.0 / 201.3	52.8 / 63.6	170.1 / 199.4	60.0 / 73.1	162.7 / 191.1	67.4 / 81.7	159.2 / 187.5	70.4 / 85.2
	-15	151.9 / 177.0	39.2 / 46.3	151.5 / 177.0	45.6 / 55.0	151.1 / 176.7	52.9 / 63.9	145.8 / 171.1	59.3 / 71.8	139.2 / 163.9	66.2 / 80.1	136.4 / 161.0	68.7 / 82.7
	-20	128.0 / 149.0	39.7 / 46.9	126.3 / 147.8	46.1 / 55.0	123.1 / 144.1	51.9 / 62.5	118.7 / 139.5	58.0 / 70.0	112.8 / 133.2	64.8 / 78.1	110.3 / 130.8	67.3 / 80.8
	-25	102.7 / 119.7	40.2 / 47.4	100.8 / 117.8	45.2 / 53.5	98.5 / 115.3	50.8 / 60.7	95.0 / 111.4	57.0 / 68.2	89.7 / 106.0	63.7 / 76.3	87.1 / 103.5	66.3 / 79.1

BCL-SP150ES形  
BCL-SP150ELS形

(50/60Hz)

ブライン 出口温度 (℃)	冷却水出口温度 (℃)												
	15		20		25		30		35		37		
	冷却能力 (kW)	消費電力 (kW)	冷却能力 (kW)	消費電力 (kW)	冷却能力 (kW)	消費電力 (kW)	冷却能力 (kW)	消費電力 (kW)	冷却能力 (kW)	消費電力 (kW)	冷却能力 (kW)	消費電力 (kW)	
ES	5	-/-	-/-	-/-	-/-	350.5 / 413.0	75.9 / 92.2	354.4 / 419.2	83.1 / 100.9	358.4 / 425.0	93.1 / 112.8	363.4 / 425.5	96.3 / 115.5
	0	-/-	-/-	307.6 / 357.7	65.3 / 78.5	308.8 / 360.6	72.2 / 86.7	310.7 / 364.3	80.2 / 96.4	312.4 / 366.8	89.5 / 108.1	312.5 / 366.5	93.2 / 112.0
	-5	275.8 / 320.1	55.2 / 66.2	271.1 / 317.1	62.2 / 74.3	271.9 / 319.2	69.2 / 83.4	273.1 / 320.7	78.8 / 95.2	270.0 / 317.3	88.1 / 107.3	264.9 / 310.9	91.8 / 110.6
	-10	235.1 / 274.5	51.4 / 61.8	235.3 / 275.5	58.7 / 70.6	235.8 / 277.0	68.2 / 82.0	235.3 / 276.8	78.1 / 94.6	225.8 / 265.7	87.6 / 105.6	220.7 / 259.5	90.5 / 108.7
ELS	-11	221.5 / 258.6	48.5 / 58.2	221.5 / 259.2	55.6 / 67.0	221.7 / 260.5	64.8 / 78.0	219.9 / 258.8	74.0 / 89.5	211.2 / 248.2	82.9 / 99.9	205.3 / 241.2	86.5 / 104.0
	-15	195.9 / 229.5	47.6 / 57.0	195.8 / 229.4	55.6 / 67.4	195.3 / 229.3	64.9 / 78.4	189.3 / 222.3	73.1 / 88.0	181.1 / 213.3	81.5 / 98.0	176.8 / 208.0	84.4 / 101.2
	-20	166.0 / 193.9	47.9 / 57.5	164.1 / 191.8	56.1 / 67.5	160.0 / 187.9	63.5 / 76.4	154.9 / 182.1	71.5 / 85.8	147.6 / 174.3	79.8 / 95.7	143.8 / 169.4	82.7 / 98.8
	-25	133.7 / 156.3	48.4 / 57.9	131.3 / 153.8	54.8 / 65.6	128.3 / 151.0	62.4 / 74.3	124.0 / 146.4	70.0 / 83.6	118.0 / 139.6	78.3 / 93.3	114.3 / 135.5	81.3 / 96.6

BCL-SP180ES形  
BCL-SP180ELS形

(50/60Hz)

ブライン 出口温度 (℃)	冷却水出口温度 (℃)												
	15		20		25		30		35		37		
	冷却能力 (kW)	消費電力 (kW)	冷却能力 (kW)	消費電力 (kW)	冷却能力 (kW)	消費電力 (kW)	冷却能力 (kW)	消費電力 (kW)	冷却能力 (kW)	消費電力 (kW)	冷却能力 (kW)	消費電力 (kW)	
ES	5	-/-	-/-	-/-	-/-	415.8 / 488.0	88.5 / 107.9	420.7 / 496.1	97.0 / 118.1	426.1 / 503.3	108.5 / 132.1	435.1 / 511.8	111.7 / 134.7
	0	-/-	-/-	364.3 / 422.6	76.0 / 91.8	366.6 / 426.4	84.1 / 101.3	369.0 / 431.6	93.4 / 112.7	371.9 / 435.5	104.4 / 126.6	376.1 / 440.7	108.2 / 130.4
	-5	326.6 / 378.2	63.7 / 77.2	321.9 / 375.1	72.0 / 86.7	323.3 / 378.2	80.6 / 97.3	324.9 / 379.8	91.6 / 111.2	322.0 / 377.3	102.7 / 125.5	319.5 / 375.0	106.6 / 128.7
	-10	279.2 / 324.8	59.9 / 71.9	279.8 / 326.8	68.1 / 82.3	280.7 / 328.5	79.3 / 95.5	280.8 / 328.8	90.7 / 110.4	270.2 / 316.5	101.9 / 123.3	266.8 / 313.3	105.1 / 126.5
ELS	-11	263.0 / 306.6	56.5 / 67.7	263.5 / 307.5	64.4 / 78.0	264.1 / 308.9	75.3 / 91.0	262.4 / 307.4	86.0 / 104.4	252.6 / 296.2	96.4 / 116.6	248.3 / 291.0	100.6 / 121.6
	-15	233.3 / 272.3	55.2 / 65.9	233.5 / 272.4	64.3 / 78.4	233.3 / 272.6	75.3 / 91.2	226.0 / 264.9	84.8 / 102.4	217.3 / 254.7	94.8 / 114.3	214.0 / 251.8	98.0 / 117.7
	-20	197.4 / 230.1	55.6 / 66.4	195.3 / 228.6	64.9 / 78.4	190.9 / 223.7	73.7 / 88.7	185.5 / 217.5	83.0 / 99.8	177.9 / 209.0	92.8 / 111.3	174.7 / 205.8	96.1 / 115.0
	-25	159.7 / 186.3	56.0 / 66.8	157.1 / 183.2	63.5 / 76.0	153.8 / 179.8	72.2 / 86.3	149.2 / 174.9	81.4 / 97.2	142.4 / 168.0	91.2 / 108.7	139.3 / 165.2	94.7 / 112.6

<注意事項>

- ブラインはエチレングリコール系ブライン(ナイブライン)の場合です。  
※ブライン濃度

ブライン出口(℃)	濃度 (%)
5, 0	35
-5	40
-10	48
-15	55
-20	61
-25	67

- ブライン出口温度により製品仕様異なります。ブライン出口温度-11℃以下は、L仕様(形名:ELN形)となります。
- 冷却水流量の制約により、冷却水出入口温度差=5℃とならない場合があります。
- ブライン流量の制約により、ブライン出入口温度差=5℃とならない場合があります。
- 冷却能力値及び消費電力値を記憶していない箇所につきましては、機器の運転上の制約により自動的に圧縮機容量70%程度での運転となります。
- この性能表は計画値です。予告なく変更することがあります。

適用機種	品名	リモコン	リモコン	貯湯量センサー	圧力計	防風カバー	代表水温センサー	制雪キット(制御箱用)	バックアップ	高調波アクティブフィルター	背面用網	ポンプタンク	フィンガード
	形名	RP-160B	PAR-W32MA	Q-4S	PAC-KA63PG PAC-KK63PG	BG-150A	TW-TH16 SF-1S SF-1L SF-1K	PAC-KK35HY	PAC-KK95DP +DP-4L	PAC-KF51EAC PAC-KF51AAC +K-NFC56	PAC-KF51AAC +K-NFC56	HF-N75A(4BS)	KG-N92A KG-N122A
CAHV-MP1180B/BE~2000B/BE CAV-MP1180B/BE~2360B/BE		●					●						
CAHV-P850A2/AE2~1800A2/AE2 CAV-P850A2/AE2~1800A2/AE2		●					●						
MCRV-P1750NA1-D~ P10500NA1-D		●											
MCA-P75・125B(W) BAL-P75・125B		●			●		▲						
CAH-P190・250C MCA-P190・250C(W) BAL-P190・250C		●			●		▲						
CAH-P375・500C CAH-P500CP1		●			②		●						
MCA-P375・500C(W) BAL-P375・500C		●			②		▲						
MCA-P630・750D(W) BAL-P630・750D CAH-P630・750D		●			*		●						
CAHV-P160AK2-H・P250AK2-H		●		● (注3)			●		● (注4)	●		●	
CAHV-P500AK2-H		●		● (注3)			●		②	②		②	
MCAV-P150A(-SUS)		●			●					●			
MCAV-P224・300A(-SUS)		●			●					●			
MCAV-P400E(-SUS)		●			●					●			
MCAV-P450・540F1(W) BALV-P450F		●					●		(注6)	●		●	(注5)
MCAV-P750・900F(W) BALV-P750・900F		●					●			②		②	
MCA-P125B-PT(N) MCA-P190・250C-PT(N)		●			●								
MCA-P375・500C-PT(N)		●			②								
MCAV-P300A-PT(N)		●			●								
MCR-P150E・BCL-P150E MCRV-P224・300E BCLV-P224・P300E		●			●								
MCRV-P450・P600E BCLV-P450・P600E		●			②								
MCRV-P750・P900E		●			③								
MCR-SP40KE~SP150KE MCR-SP40KEN~SP150KEN		●											
BCL-SP40E/EN~SP180E/EN BCL-SP40EL/ELN~SP180EL/ELN		●											
BALV-EM40・50・60・70・80A BALV-EN40・50・60A			●										
BAOV-EN40・50・60AS			●								●		●

注 1. \*印は標準組み込みを示します。②印はユニット1台当たり2セット、③印はユニット1台当たり3セット必要となります。  
 2. 代表水温センサーを複数台制御として使用する場合は、▲印の機種についてはチリングユニット本体が受注仕様となります。  
 3. CAHV-P160・250・500AK2-Hは貯湯量センサー(Q-4S)を使用する場合、リモコンパネルはRP-8QBとなります。  
 4. DP-4Lは、CAHV-P500AK2-Hのみ使用  
 5. ポンプタンクユニット(PT-162A)はMCAV-P450・540F1(W)のみ使用  
 6. 防雪キット(制御箱用)はMCAV-P540F1(W)には不要です。

■防雪フードは下記にて取り扱っておりますので、直接お問合せください。

●三菱電機システムサービス株式会社

- 北日本支社 (022) 353-7814
- 北海道支店 (011) 890-7515
- 東京機電支社 (03) 3454-5511
- 中部支社 (052) 722-7602
- 北陸支店 (076) 252-9519
- 関西支社 (06) 6454-0281
- 中国支社 (082) 285-2111
- 四国支店 (087) 831-3186
- 九州支社 (092) 483-8208

※詳しくはホームページをご覧ください。 URL: <http://www.melco.jp>

●株式会社ヤブシタ

TEL: (011) 205-3281  
 〒060-0001 札幌市中央区北1条西9丁目3番1号  
 南大通ビルN1 3階  
 ※詳しくはホームページをご覧ください。  
 URL: <http://www.yabushita-kikai.co.jp>

業務用エコキュート別売部品・推奨部品一覧

番号	品名	形名	概要
①	業務用エコキュート製品本体	QAHV-N560D(-HWP)	製品本体
②	集中コントローラ	AE-200J	給湯機・空調機を一括で管理・操作します
③	給湯リモコン(別売部品)	PAR-W32MA	貯湯量、貯湯温度の表示、設定等に使用します
④	開放貯湯槽用貯湯量センサー(別売部品)	Q-1SE	水温と水位の検知に使用します
⑤	貯湯温度センサー(別売部品)	Q-3S	水温の検知に使用します(HWP用)
⑥	遠方表示基板(別売部品)	Q-2SC	除霜、貯湯、保温表示用端子(無電圧接点)
⑦	アクティブフィルター + 取付部材(注1)	PAC-KP51AAC + K-NFC56	高調波対策用、PACと共通部材(取付部材は業務用エコキュート専用)
⑧	開放貯湯槽(推奨品)	EMB	推奨貯湯槽(貯湯槽メーカー:ベルテクノ)
⑨	密閉貯湯槽(推奨品)	EMB	推奨貯湯槽(貯湯槽メーカー:ベルテクノ)
⑩	防雪キット(注2)	SF-1K	制御箱への雪の進入を防ぎます
⑪	背面用網	LG-N122A	背面フィンガード
⑫	ドレンパンヒーター	Q-1DHD	寒冷地向けヒーター付ドレンパン
⑬	保温回路無し用電動弁	Q-1SCV	保温回路(貯湯槽からの戻り)を設けない場合に使用します
⑭	防雪フード	推奨品	ヤブシタ製
⑮	防風フード	推奨品	ヤブシタ製
⑯	スケール抑制ポンプキット(注3)	Q-560SKD	スケールを抑制する際に使用します

注1) アクティブフィルター取付時、本体圧力表示は取付部材の窓から見る事ができます。

注2) 粉雪(パウダー状)が降る地域(北海道・東北・中部内陸(長野))においては制御箱内への雪侵入を防止するため、別売の防雪キット(SF-1K)を取付ください。

注3) スケール抑制ポンプキットご使用の注意点

- 腐食性水質には対応できません。
- 開放型QAHV-N560Dのみ使用可能です。
- 出湯温度上限が75℃に制限されます。
- 適用水質基準は別途カタログを参照ください。
- 80kPa以上の給水圧力を確保ください。
- 保温回路無し用電動弁と同時取付けはできません。

●設備設計、据付上のご注意

- ・ 電源容量は各シリーズの電気特性、電気配線容量をご参照の上機種種の選定を行ってください。チリングユニットは外気温、冷却水温が高い場合、冷水温度、温水温度が高い場合などには消費電力、運転電流が増加します。
- ・ ユニットの使用温度範囲、最小保有水量は必ず守ってください。圧縮機の発停頻度を少なくするため、保有水量は必ず指定値以上を確保してください。
- ・ 空冷式ヒートポンプ、空冷式は屋外設置タイプで、水冷式は屋内設置タイプです。
- ・ 冷(温)水は、飲料水、食品製造用として直接使用しないでください。
- ・ 空冷式ヒートポンプの能力表に示す値は蒸発器に着霜していないときを示します。着霜時にはその量に応じて能力が低下しますので(最大約2割程度低下)計画時に配慮をお願いします。
- ・ 高圧ガス保安法の区分が届出不要の機種であっても、届出の機種、許可申請の機種と同一水系統となる場合には、届出、許可申請が必要となります。ご注意ください。
- ・ チリングユニットにおいて、冷(温)水の凍結防止を目的の場合には、水の代わりにブラインを使用することは可能です。対象機種及びブライン使用時の性能(水より低下)については個別にお問い合わせ願います。ブライン使用の場合でもチラーの使用温度範囲内でご使用願います。

※冷媒についての注意事項

チリングユニット・ブラインクーラは、その機器に適した冷媒を使用することを想定して、設計・製造が行われています。当社が指定する冷媒以外を封入することは絶対に行わないでください。機械的不具合・誤作動・故障の原因となり、場合によっては安全性確保に重大な障害をもたらす恐れがあります。封入冷媒の種類については、機器付属の説明書あるいは機器本体の銘板に記載されています。それ以外の冷媒を封入した場合の故障・誤動作などの不具合や事故などについては、当社は一切その責任を負いません。

空冷式ヒートポンプチラー DT-R III CAHV-MP-B/BE

形名			CAHV-MP1180B(E)	CAHV-MP1500B(E)	CAHV-MP1800B(E)	CAHV-MP2000B(E)
外気温度 ※	冷房	℃	DB = -15 ~ 52			
	暖房	℃	DB = -20 ~ 43			
出口水温	冷房	℃	4 ~ 30			
	暖房	℃	25 ~ 55			
流量 (注)	最大	m <sup>3</sup> /h	33.8	43.0	45.0	45.0
	最小	m <sup>3</sup> /h	9.0 (10.1)	9.0 (12.9)	9.0 (15.5)	9.0 (17.2)
水圧		MPa	1.0以下			

※外気温度は空気熱交換器の吸込空気温度を指します。

空冷式ヒートポンプチラー DT-R III CAV-MP-B/BE

形名			CAV-MP1180B(E)	CAV-MP1500B(E)	CAV-MP1800B(E)	CAV-MP2000B(E)	CAV-MP2360B(E)
外気温度 ※	冷房	℃	DB = -15 ~ 52				
	暖房	℃	DB = -20 ~ 43				
出口水温	冷房	℃	4 ~ 30				
	暖房	℃	25 ~ 55				
流量 (注)	最大	m <sup>3</sup> /h	33.8	43.0	45.0	45.0	45.0
	最小	m <sup>3</sup> /h	9.0 (10.1)	9.0 (12.9)	9.0 (15.5)	9.0 (17.2)	15.5 (20.3)
水圧		MPa	1.0以下				

※外気温度は空気熱交換器の吸込空気温度を指します。

注. 流量範囲は、ユニットとしての使用可能範囲を示します。

ポンプ内蔵仕様で9.0m<sup>3</sup>/hとし、ポンプレス仕様及びヘッダー内蔵仕様は括弧 ( ) 内の流量を最小とします。ポンプ内蔵仕様の機外揚程については、別途お問合せください。

空冷式ヒートポンプチラー DT-R II CAHV-P-A2/AE2

形名			CAHV-P850A(E)2	CAHV-P1180A(E)2	CAHV-P1500A(E)2	CAHV-P1800A(E)2
外気温度 ※	冷房	℃	DB = -15 ~ 43			
	暖房	℃	DB = -15 ~ 43			
出口水温	冷房	℃	5 ~ 30			
	暖房	℃	35 ~ 55			
流量	最大	m <sup>3</sup> /h	7.3	10.1	12.9	15.5
	最小	m <sup>3</sup> /h	24.4	33.8	34.0	34.0
水圧		MPa	1.0以下			

※外気温度は空気熱交換器の吸込空気温度を指します。

空冷式ヒートポンプチラー DT-R II CAV-P-A2/AE2

形名			CAV-P850A(E)2	CAV-P1180A(E)2	CAV-P1500A(E)2	CAV-P1800A(E)2
外気温度 ※	冷房	℃	DB = -15 ~ 43			
	暖房	℃	DB = -15 ~ 43			
出口水温	冷房	℃	5 ~ 30			
	暖房	℃	35 ~ 55			
流量	最大	m <sup>3</sup> /h	7.3	10.1	12.9	15.5
	最小	m <sup>3</sup> /h	24.4	33.8	34.0	34.0
水圧		MPa	1.0以下			

※外気温度は空気熱交換器の吸込空気温度を指します。

水冷式コンパクトキューブ MCRV-P-NA1

形名		MCRV-P1750NA1	MCRV-P1750NA1-D	MCRV-P3500NA1-D	MCRV-P5250NA1-D	MCRV-P7000NA1-D	MCRV-P8750NA1-D	MCRV-P10500NA1-D	
冷却水出口温度	℃	20 ~ 45							
冷水出口温度	℃	5 ~ 25							
水出入口温度差	℃	3 ~ 10							
冷水流量	最大	m <sup>3</sup> /h	51.0	51.0	102.0	153.0	204.0	255.0	306.0
	最小	m <sup>3</sup> /h	15.0	15.0	30.0	45.0	60.0	75.0	90.0
冷水側水圧	℃	1.0以下							
冷却水流量	最大	m <sup>3</sup> /h	60.0	60.0	120.0	180.0	240.0	300.0	360.0
	最小	m <sup>3</sup> /h	18.0	18.0	36.0	54.0	72.0	90.0	108.0
冷却水側水圧	MPa	1.0以下							
冷水最小保有水量	L	323	323	646	969	1292	1615	1938	

水冷式コンパクトキューブ (ヒートポンプ仕様) MCRV-P-NA1H

形名		MCRV-P1750NA1H	MCRV-P1750NA1H-D	MCRV-P3500NA1H-D	MCRV-P5250NA1H-D	MCRV-P7000NA1H-D	MCRV-P8750NA1H-D	MCRV-P10500NA1H-D	
冷房・暖房 運転時の 水温範囲	温水(冷却水)出口温度	℃	20 ~ 45						
	冷水(熱源水)出口温度	℃	5 ~ 25						
	出入口温度差	℃	3 ~ 10						
	ブルダウン温度	℃	35℃以下						
冷水(熱源水) 流量	最小	m <sup>3</sup> /h	15	15	30	45	60	75	90
	最大	m <sup>3</sup> /h	51	51	102	153	204	255	306
温水(冷却水) 流量	最小	m <sup>3</sup> /h	18	18	36	54	72	90	108
	最大	m <sup>3</sup> /h	60	60	120	180	240	300	360
水圧	MPa	1.0以下							
必要システム総水量	L	323	323	646	969	1,292	1,615	1,938	

空冷式ヒートポンプ式 (冷媒 R407C)

形名		CAH-P190C	CAH-P250C	CAH-P375C	CAH-P500C	CAH-P630D	CAH-P750D
外気温度	冷房	DB = - 5 ~ 43					
	暖房	DB = - 15 ~ 40					
出口水温	冷房	5 ~ 25					
	暖房	35 ~ 55					
水出入口温度差(注1)		3 ~ 8					
流量	最大	9.10	9.10	14.4	16.8	21.2	25.2
	最小(注2)	2.70 (3.60)	3.60 (4.80)	5.40 (7.20)	7.20 (9.60)	9.10 (12.1)	10.8 (14.4)
最小保有水量(注3)		L 130 <2>	L 190 <2.5>	L 260 (130) <4>	L 380 (190) <5>	L 450 (190) <12>	L 570 (190) <13>
水圧		MPa 1.0以下					

注1) 出入口温度差は、季節(外気温)による能力変化に伴い変動します。能力表を参照し、年間通し記載範囲を外れない水流量を選定ください。  
 注2) CAH-P190C ~ P750Dの( )内の数値は、入口水温10℃以下で冷却運転する場合、最小水量が( )内の値となります。  
 注3) CAH-P190C ~ P750Dの最小保有水量の<>はユニット内の熱交換器の水量で全水量の内数。( )は容量制御「有」で使用する場合。

産業用空冷式 (冷媒 R407C)

形名		MCA-P75B	MCA-P125B	MCA-P190C	MCA-P250C	MCA-P375C	MCA-P500C	MCA-P630D	MCA-P750D
外気温度	冷房	DB = - 15 ~ 43							
	暖房	DB = - 15 ~ 43							
出口水温	冷房	3 ~ 25							
	暖房	35 ~ 55							
水出入口温度差(注1)		3 ~ 8							
水量	最大	3.30	5.16	9.10	9.10	14.4	16.8	21.2	25.2
	最小(注2)	1.02 (1.5)	1.68 (2.24)	2.70 (3.60)	3.60 (4.80)	5.40 (7.20)	7.20 (9.60)	9.10 (12.1)	10.8 (14.4)
最小保有水量(注3)		L 70 (93) <0.6>	L 100 (133) <1.2>	L 130 (173) <2>	L 190 (253) <3>	L 260 (346) <4>	L 380 (507) <5>	L 450 (600) <12>	L 570 (760) <13>
水圧		MPa 1.0以下							

注1) 出入口温度差は季節(外気温)による能力変化に伴い変動します。能力線図を参照し、年間通し記載範囲を外れない水流量を選定ください。  
 注2) 入口水温10℃以下で冷却運転する場合、最小水流量が( )内の値となります。  
 注3) 最小保有水量の<>はユニット内の熱交換器の水量で全水量の内数を示します。  
 外気温度-5℃以下で使用する場合、最小保有水量が( )内の値となります。

産業用空冷式 (水温幅拡大形・冷媒 R407C)

形名		MCA-P75BW	MCA-P125BW	MCA-P190CW	MCA-P250CW	MCA-P375CW	MCA-P500CW	MCA-P630DW	MCA-P750DW
外気温度	冷房	DB = - 15 ~ 43							
	暖房	DB = - 15 ~ 43							
出口水温	冷房	3 ~ 35							
	暖房	35 ~ 55							
水出入口温度差(注1)		3 ~ 8							
水量	最大	3.30	5.16	9.10	9.10	14.4	16.8	21.2	25.2
	最小(注2)	1.02 (1.5)	1.68 (2.24)	2.70 (3.60)	3.60 (4.80)	5.40 (7.20)	7.20 (9.60)	9.10 (12.1)	10.8 (14.4)
最小保有水量(注3)		L 93 <0.6>	L 133 <1.2>	L 173 <2>	L 253 <3>	L 346 <4>	L 507 <5>	L 600 <12>	L 760 <13>
水圧		MPa 1.0以下							

注1) 出入口温度差は季節(外気温)による能力変化に伴い変動します。能力線図を参照し、年間通し記載範囲を外れない水流量を選定ください。  
 注2) 入口水温10℃以下で冷却運転する場合、最小水流量が( )内の値となります。  
 注3) 最小保有水量の<>はユニット内の熱交換器の水量で全水量の内数を示します。

空冷式インバータチリングユニット (冷媒 R407C)

形名		MCAV-P150A	MCAV-P224A	MCAV-P300A	MCAV-400E	MCAV-P150A-SUS	MCAV-P224A-SUS	MCAV-P300A-SUS	MCAV-P400E-SUS
外気温度	冷房	DB = - 15 ~ 43				DB = - 15 ~ 43			
	暖房	DB = - 15 ~ 43				DB = - 15 ~ 43			
出口水温	冷房	3 ~ 25				5 ~ 25			
	暖房	35 ~ 55				35 ~ 55			
水出入口温度差		0.5 ~ 12				0.5 ~ 10.5			
水量	最大	5.16	9.10	9.10	14.4	5.16	9.10	9.10	14.4
	最小(注2)	1.68	2.16 (3.60)	2.16 (3.60)	3.3 (5.4)	2.52	5.4	5.4	8.1
最小保有水量(注1)		L 72 <1.2>	L 143 <2.5>	L 143 <2.5>	L 215 <4.0>	L 72 <1.2>	L 143 <2.5>	L 143 <2.5>	L 215 <4.0>
水圧		MPa 1.0以下				MPa 1.0以下			

注1) 最小保有水量の<>はユニット内の熱交換器の水量で全水量の内数を示します。  
 注2) 設定水温5℃以下で運転する場合、最小水流量が( )内の値となります。  
 注3) 負荷1.5kW以下で週20時間以上(※)ある場合は、190L確保ください。  
 ※負荷1.5kW以下が30分(運転-停止の1サイクルが約30分)以上の積算時間が20時間の場合。

高効率空冷式インバータチリングユニット (冷媒 R410A)

形名		MCAV-EP600A	MCAV-EP750A	MCAV-EP900A	MCAV-EP1200A	MCAV-EP1500A	MCAV-EP1800A
外気温度	冷房	DB = - 15 ~ 43					
	暖房	DB = - 15 ~ 43					
出口水温	冷房	3 ~ 25					
	暖房	35 ~ 55					
水出入口温度差(注1)		3 ~ 10					
水量	最大	17.2	25.8	25.8	34.4	43.0	51.6
	最小(注2)	8.6	10.7	10.7	17.2	19.3	21.4
最小保有水量		L 235	L 444	L 353	L 471	L 635	L 822
水圧		MPa 1.0以下					

注1) 運転可能な出入口温度差は機種により異なります。  
 注2) 水流量範囲は内蔵ヘッダー使用の場合の値を示します。標準水配管(ユニット背面取出し)の場合は、各モジュール(20HPまたは30HP)が運転可能な流量範囲となります。

空冷式インバータチリングユニット (冷媒 R410A)

形名		MCAV-P450F	MCAV-P540F	MCAV-P750F	MCAV-P900F	MCAV-P450FW	MCAV-P540FW	MCAV-P750FW	MCAV-P900FW	
外気温度 冷房	℃	DB = - 15 ~ 43				DB = - 15 ~ 43				
出口水温 冷房	℃	3 ~ 25				3 ~ 35				
水出入口温度差	℃	0.5 ~ 10.5				0.5 ~ 10.5				
水量	最大	m <sup>3</sup> /h	14.4	15.9	21.2	25.2	14.4	15.9	21.2	25.2
	最小	m <sup>3</sup> /h	3.3	3.3	4.37	4.37	3.3	3.3	4.37	4.37
最小保有水量 (注 1)	L	215 <5>	215 <5>	310 <11>		215 <5>	215 <5>	310 <11>		
水圧	MPa	1.0 以下				1.0 以下				

注 1) 最小保有水量の<>はユニット内の熱交換器の水量で全水量の内数を示します。

空冷式産業用チリングユニット (ポンプタンク付) 屋外設置形 (冷媒 R407C)

形名		MCA-P125B-PT	MCA-P190C-PT	MCA-P250C-PT	MCA-P375C-PT	MCA-P500C-PT
外気温度 冷房	℃	DB = - 15 ~ 43				
出口水温 冷房	℃	6 ~ 35			9 ~ 35	
水出入口温度差 (注 1)	℃	3 ~ 8				
水量	最大	m <sup>3</sup> /h	5.16	9.10	9.10	9.6 / 12.0
	最小 (注 2)	m <sup>3</sup> /h	1.68 (2.24)	2.70 (3.60)	3.60 (4.80)	5.40 / 7.20
水圧	MPa	1.0 以下				

注 1) 出入口温度差は季節 (外気温) による能力変化に伴い変動します。能力線図を参照し、年間を通じ記載範囲を外れない水流量を選定ください。

注 2) 入口水温 10℃ 以下で運転する場合、最小水流量が ( ) 内の値となります。

空冷式産業用チリングユニット (ポンプタンク付) 屋内設置形 (冷媒 R407C)

形名		MCA-P125B-PTN	MCA-P190C-PTN	MCA-P250C-PTN	MCA-P375C-PTN	MCA-P500C-PTN
外気温度 冷房	℃	DB = - 5 ~ 43				
出口水温 冷房	℃	6 ~ 35			9 ~ 35	
水出入口温度差 (注 1)	℃	3 ~ 8				
水量	最大	m <sup>3</sup> /h	5.16	9.10	9.10	9.6 / 12.0
	最小 (注 2)	m <sup>3</sup> /h	1.68 (2.24)	2.70 (3.60)	3.60 (4.80)	5.40 / 7.20
水圧	MPa	1.0 以下				

注 1) 出入口温度差は季節 (外気温) による能力変化に伴い変動します。能力線図を参照し、年間を通じ記載範囲を外れない水流量を選定ください。

注 2) 入口水温 10℃ 以下で運転する場合、最小水流量が ( ) 内の値となります。

空冷式インバータチリングユニット (ポンプタンク付) 屋外設置形 (冷媒 R407C)

形名		MCAV-P300A-PT	
外気温度 冷房	℃	DB = - 15 ~ 43	
出口水温 冷房	℃	3 ~ 35	
水出入口温度差	℃	0.5 ~ 12	
水量	最大	m <sup>3</sup> /h	9.10
	最小	m <sup>3</sup> /h	3.60
水圧	MPa	1.0 以下	

空冷式インバータチリングユニット (ポンプタンク付) 屋内設置形 (冷媒 R407C)

形名		MCAV-P300A-PTN	
外気温度 冷房	℃	DB = - 5 ~ 43	
出口水温 冷房	℃	3 ~ 35	
水出入口温度差	℃	0.5 ~ 12	
水量	最大	m <sup>3</sup> /h	9.10
	最小	m <sup>3</sup> /h	3.60
水圧	MPa	1.0 以下	

業務用エコキュート

形名		QAHV-N560D	QAHV-N560D-HWP
外気温度(注1)	℃	-15～43℃	
出湯温度(注2)	℃	55～90℃	
入水温度(注3)	℃	5～63℃	
最小流量	m <sup>3</sup> /h	0.3	
入水圧	kPa	0～80	500以下

注1) 日平均気温が-5℃以下になる日がある地域では防風処置が必要です。

注2) 上限値は外気温度、水質により制約を受ける場合があります。

注3) 水質により更に制約を受ける場合があります。

ホットウォーターヒートポンプ(給湯用・冷媒 R407C)

単位		CAHV-P160AK2-H	CAHV-P250AK2-H	CAHV-P500AK2-H	CAH-P500CP1
運転電圧	運転時	V	180～220(50～60Hz)	180～220(50～60Hz)	180～220
	始動時	V	170以上	170以上	170以上
	相間アンバランス	%	2以下	2以下	2以下
冷却運転	吸込空気温度	℃	-	-	-
	出口水温	℃	-	-	-
	出入口温度差	℃	-	-	-
	ブルダウン温度	℃	-	-	-
加熱運転	吸込空気温度	℃	-20～40 (最低気温が-10℃を下回る地域では除霜向上のため吸込みダクトを取り付けてください。)		
	出口水温	℃	35～70(外気温度-10～40℃時) 40～65(外気温度-20～-10℃時)		
	出入口温度差(注3)	℃	1.8～3.7	2.6～5.2(最大能力選択時 3.4～6.8)	
	ブルアップ温度	℃	5以上	5以上	
水流量	最小	m <sup>3</sup> /h	3.75	3.75	7.5
	最大	m <sup>3</sup> /h	7.5	7.5	15.0
水圧	MPa	1.0以下	1.0以下	1.0以下	1.0以下
最小保有水量(循環水回路)(注1)	L	360<7>	360<7>	360<14>	380<5>
停止時間	min	3以上	3以上	3以上	3以上
発停サイクル	min	10以上	10以上	10以上	10以上
通風・サービススペース	前面	mm	500以上		
	背面	mm	300以上		
	右側面(注2)	mm	80以上		
	左側面(注2)	mm	80以上		
使用できない環境		引火性・可燃性ガス雰囲気、腐食性ガス雰囲気、潮風の直接当たる場所			
使用流体		水又は腐食性のないブライン			
水質		冷凍空調機器用水質基準 JRA GL-02-1994の水質基準に適合する水質			

注1) 最小保有水量の<>はユニット内の熱交換器の水量で全水量の内数を示します。

注2) 製品正面より見たときの位置を示します。

注3) 出入口温度差は季節(外気温)による能力変化に伴い変動します。  
能力線図を参照し、年間を通じ記録範囲を外れない水流量を選定してください。

水熱源ヒートポンプ(給湯用・冷媒 R407C)

単位		CRHV-P650A	
温水出口温度	℃	30～65	
熱源水出口温度	℃	5～35	
ブルアップ温度	℃	5以上	
水出入口温度差	℃	2.8～7.5	
温水流量	最大	m <sup>3</sup> /h	20
	最小	m <sup>3</sup> /h	7.5
熱源水流量	最大	m <sup>3</sup> /h	6.4
	最小	m <sup>3</sup> /h	3.3
温水最小保有水量	L	620	
熱源水最小保有水量	L	430	
周囲温度	℃	0～40	
水圧	MPa	1.0以下	
水質(注1)		JRA GL-02-1994水質基準内	

注1) 水質は日本冷凍空調工業会水質ガイドライン(JRA-GL02:1994)に沿ってください。  
水質基準を外れるとスケール付着、腐食等の不具合を生ずる恐れがあります。



水冷式（冷媒 R410A）

形名		MCR-P150E	
冷却水出口温度	℃	20～45	
冷水出口温度	℃	3～25	
水出入口温度差	℃	3～8	
冷水量	最大	m <sup>3</sup> /h	5.16
	最小	m <sup>3</sup> /h	1.90 (2.54) (注1)
冷水側水圧	MPa	1.0以下	
冷却水	最大	m <sup>3</sup> /h	4.3 (2.6) (注2)
	最小	m <sup>3</sup> /h	1.5
冷却水側水圧	MPa	1.0以下	
冷水最小保有水量	L	150 <1.0> (注3)	

注1) 入口水温 10℃以下で運転する場合、最小水流量が ( ) 内の値となります。  
 注2) 新鮮水が常時供給されるシステムでは ( ) 内の流量となります。  
 注3) 最小保有水量の<>はユニット内の熱交換器の水流量で全水量の内数を示します。

水冷式インバータチリングユニット（冷媒 R410A）

形名		MCRV-P224E	MCRV-P300E	MCRV-P450E	MCRV-P600E	MCRV-P750E	MCRV-P900E
冷却水出口温度	℃	20～45					
冷水出口温度	℃	3～25					
水出入口温度差	℃	0.9～9	0.9～12	0.9～5.4	0.9～7		0.9～12
冷水量	最大	m <sup>3</sup> /h 9.10		m <sup>3</sup> /h 18.2		m <sup>3</sup> /h 27.3	
	最小	m <sup>3</sup> /h 2.16 (3.60) (注1)		m <sup>3</sup> /h 7.2		m <sup>3</sup> /h 6.48 (10.8)	
冷水側水圧	MPa	1.0以下					
冷却水	最大	m <sup>3</sup> /h 8.6 (5.2) (注2)		m <sup>3</sup> /h 17.2 (10.3) (注3)		m <sup>3</sup> /h 25.8 (15.6)	
	最小	m <sup>3</sup> /h 3.0		m <sup>3</sup> /h 6.0		m <sup>3</sup> /h 9.0	
冷却水側水圧	MPa	1.0以下					
冷水最小保有水量	L	150 <2.0> (注3)		150 <5.0> (注3)		450 <6.0>	

注1) 設定水温 5℃以下で運転する場合、最小水流量が ( ) 内の値となります。  
 注2) 新鮮水が常時供給されるシステムでは ( ) 内の流量となります。  
 注3) 最小保有水量の<>はユニット内の熱交換器の水流量で全水量の内数を示します。

水冷式産業用スクリーチャー（冷媒 R407C）

形名		MCR-SP40KE	MCR-SP50KE	MCR-SP60KE	MCR-SP80KE	MCR-SP100KE	MCR-SP120KE	MCR-SP150KE
冷却水出口温度	℃	18～40						
冷水出口温度	℃	5～25						
水出入口温度差	℃	3～10						
冷水量	最大	m <sup>3</sup> /h 35	47	55	69	91	115	120
	最小	m <sup>3</sup> /h 10	13	15	20	25	32	38
冷水側水圧	MPa	1.0以下						
冷却水	最大	m <sup>3</sup> /h 43	57	67	85	110	120	120
	最小	m <sup>3</sup> /h 15	19	22	28	37	47	56
冷却水側水圧	MPa	1.0以下						
冷水最小保有水量	L	560/660	750/880	860/1030	1110/1290	1440/1690	1820/2150	2150/2580

注) 最小保有水量は、冷水出口温度：7℃、冷却水出口温度 35℃、最小負荷 = 0 においてサーモ発停ディファレンシャルを出口温度 ± 1℃に設定した場合の値を示しています。

水冷式産業用スクリーチャー（凝縮器シェルアンドチューブタイプ）（冷媒 R407C）

形名		MCR-SP40KEN	MCR-SP50KEN	MCR-SP60KEN	MCR-SP80KEN	MCR-SP100KEN	MCR-SP120KEN	MCR-SP150KEN
冷却水出口温度	℃	18～40						
冷水出口温度	℃	5～25						
水出入口温度差	℃	3～10						
冷水量	最大	m <sup>3</sup> /h 35	47	55	69	91	115	120
	最小	m <sup>3</sup> /h 10	13	15	20	25	32	38
冷水側水圧	MPa	1.0以下						
冷却水	最大	m <sup>3</sup> /h 49	66	76	95	97	125	137
	最小	m <sup>3</sup> /h 20	27	31	39	39	51	56
冷却水側水圧	MPa	1.0以下						
冷水最小保有水量	L	560/660	750/880	860/1030	1110/1290	1440/1690	1820/2150	2150/2580

注) 最小保有水量は、冷水出口温度：7℃、冷却水出口温度 35℃、最小負荷 = 0 においてサーモ発停ディファレンシャルを出口温度 ± 1℃に設定した場合の値を示しています。

インバータブラインクーラ（冷媒 R410A）

形名		BCLV-P224E	BCLV-P300E	BCLV-P450E	BCLV-P600E
冷却水出口温度	℃	20～45			
冷水出口温度	℃	-10～10 (ナイブライン Z1 45wt% の場合)			
水出入口温度差	℃	0.7～7.6	0.7～9.6	0.7～4.4	0.7～5.0
冷水量	最大	m <sup>3</sup> /h 9.10		m <sup>3</sup> /h 18.2	
	最小	m <sup>3</sup> /h 2.16		m <sup>3</sup> /h 7.20	
冷水側水圧	MPa	1.0以下			
冷却水流量	最大	m <sup>3</sup> /h 8.6 (5.2) (注1)		m <sup>3</sup> /h 17.2 (10.3) (注1)	
	最小	m <sup>3</sup> /h 3.0		m <sup>3</sup> /h 6.0	
冷却水側水圧	MPa	1.0以下			
冷水最小保有水量	L	150 <2.0> (注2)		150 <5.0> (注2)	

注1) 新鮮水が常時供給されるシステムでは ( ) 内の流量となります。  
 注2) 最小保有水量の<>はユニット内の熱交換器の水流量で全水量の内数を示します。

水冷式ブラインクーラ（冷媒 R404A） BCL-E/EL

(50/60Hz)

形名		BCL-SP40E BCL-SP40EL	BCL-SP50E BCL-SP50EL	BCL-SP60E BCL-SP60EL	BCL-SP80E BCL-SP80EL	BCL-SP100E BCL-SP100EL	BCL-SP120E BCL-SP120EL	BCL-SP150E BCL-SP150EL	BCL-SP180E BCL-SP180EL	
冷却水出口温度(注1)	℃	15℃~40℃								
ブライン出口温度	℃	-10℃~+5℃(E形)、-25℃~-11℃(EL形)								
ブライン流量	最大	m <sup>3</sup> /h	27.0	33.0	43.0	50.0	63.0	84.0	107.0	120.0
	最小	m <sup>3</sup> /h	10.2	12.7	16.7	19.4	24.5	32.4	41.2	48.7
ブライン側水圧	MPa	1.0以下								
冷却水流量	最大	m <sup>3</sup> /h	33.0	49.0	51.0	59.0	76.0	99.0	120.0	120.0
	最小	m <sup>3</sup> /h	9.8	11.9	15.3	17.7	22.6	29.7	37.6	44.5
冷却水側水圧	MPa	1.0以下								
ブライン最小保有水量(注2)	L	1140 / 1350	1340 / 1600	1800 / 2140	2100 / 2490	2660 / 3140	3400 / 4010	4330 / 5100	5160 / 6070	

注1) 冷却水温度の使用範囲は、ブライン出口温度によって下限が変わりますので、詳細は能力表をご確認ください。

注2) ブライン最小保有水量は、ブライン出口温度：-5℃、冷却水出口温度：37℃、エチレングリコール系（ナイブライン Z1 40wt%）、最小冷却負荷=0、制御温度幅：±1℃の場合

水冷式ブラインクーラ（凝縮器シェルアンドチューブタイプ）（冷媒 R404A） BCL-EN/ELN

(50/60Hz)

形名		BCL-SP40EN BCL-SP40ELN	BCL-SP50EN BCL-SP50ELN	BCL-SP60EN BCL-SP60ELN	BCL-SP80EN BCL-SP80ELN	BCL-SP100EN BCL-SP100ELN	BCL-SP120EN BCL-SP120ELN	BCL-SP150EN BCL-SP150ELN	BCL-SP180EN BCL-SP180ELN	
冷却水出口温度(注1)	℃	15℃~40℃								
ブライン出口温度	℃	-10℃~+5℃(EN形)、-25℃~-11℃(ELN形)								
ブライン流量	最大	m <sup>3</sup> /h	27.0	33.0	43.0	50.0	63.0	84.0	107.0	120.0
	最小	m <sup>3</sup> /h	10.2	12.7	16.7	19.4	24.5	32.4	41.2	48.7
ブライン側水圧	MPa	1.0以下								
冷却水	最大	m <sup>3</sup> /h	33.0	49.0	66.0	76.0	95.0	97.0	125.0	137.0
	最小	m <sup>3</sup> /h	14.0	20.0	27.0	31.0	39.0	39.0	51.0	56.0
冷却水側水圧	MPa	1.0以下								
ブライン最小保有水量(注2)	L	1170 / 1390	1340 / 1590	1760 / 2100	2070 / 2450	2660 / 3140	3420 / 4030	4360 / 5140	5190 / 6110	

注1) 冷却水温度の使用範囲は、ブライン出口温度によって下限が変わりますので、詳細は能力表をご確認ください。

注2) ブライン最小保有水量は、ブライン出口温度：-5℃、冷却水出口温度：37℃、エチレングリコール系（ナイブライン Z1 40wt%）、最小冷却負荷=0、制御温度幅：±1℃の場合

水冷式ブラインクーラ（凝縮器・冷却器シェルアンドチューブタイプ）（冷媒 R404A） BCL-ES/ELS

(50/60Hz)

形名		BCL-SP40ES BCL-SP40ELS	BCL-SP50ES BCL-SP50ELS	BCL-SP60ES BCL-SP60ELS	BCL-SP80ES BCL-SP80ELS	BCL-SP100ES BCL-SP100ELS	BCL-SP120ES BCL-SP120ELS	BCL-SP150ES BCL-SP150ELS	BCL-SP180ES BCL-SP180ELS	
冷却水出口温度(注1)	℃	15℃~40℃								
ブライン出口温度	℃	-10℃~+5℃(ES形)、-25℃~-11℃(ELS形)								
ブライン流量	最大	m <sup>3</sup> /h	17.0	25.0	33.0	43.0	49.0	66.0	84.0	102.0
	最小	m <sup>3</sup> /h	6.0	8.0	11.0	14.0	16.0	22.0	28.0	34.0
ブライン側水圧	MPa	1.0以下								
冷却水流量	最大	m <sup>3</sup> /h	33.0	49.0	66.0	76.0	95.0	93.0	113.0	140.0
	最小	m <sup>3</sup> /h	14.0	20.0	27.0	31.0	39.0	37.0	45.0	56.0
冷却水側水圧	MPa	1.0以下								
ブライン最小保有水量(注2)	L	1010 / 1180	1290 / 1530	1680 / 1990	1980 / 2340	2610 / 3070	4230 / 4960	5100 / 5980	5100 / 5980	

注1) 冷却水温度の使用範囲は、ブライン出口温度によって下限が変わりますので、詳細は能力表をご確認ください。

注2) ブライン最小保有水量は、ブライン出口温度：-5℃、冷却水出口温度：37℃、エチレングリコール系（ナイブライン Z1 40wt%）、最小冷却負荷=0、制御温度幅：±1℃の場合

一体空冷式ブラインクーラ (冷媒 R407C) BAL

形名		BAL-P75B	BAL-P125B	BAL-P190C	BAL-P250C	BAL-P375C	BAL-P500C	BAL-P630D	BAL-P750D	
外気温度	冷房	DB = -15 ~ 43								
出口水温	冷房	-5 ~ 10 (ナイブライン Z1 35wt% の場合)、-10 ~ 10 (ナイブライン Z1 45wt% の場合)								
水出入口温度差 (注1)	℃	2 ~ 6								
水量	最大	m <sup>3</sup> /h	3.30	5.16	9.10	9.10	14.4	16.8	21.2	25.2
	最小	m <sup>3</sup> /h	1.02	1.68	2.70	3.60	5.40	7.20	9.10	10.8
最小保有水量 (注2)	L	70 <0.6>	100 <1.2>	130 <2>	190 <3>	260 <4>	380 <5>	450 <12>	570 <13>	
水圧	MPa	1.0 以下								

注1) 出入口温度差は季節 (外気温) による能力変化に伴い変動します。能力線図を参照し、年間を通じ記載範囲を外れない水流量を選定ください。  
注2) 最小保有水量の<>はユニット内の熱交換器の水量で全水量の内数を示します。

産業用空冷式インバータブラインクーラ (冷媒 R410A) BALV-P

形名		BALV-P450F	BALV-P750F	BALV-P900F	
外気温度	冷房	-15℃ ~ +43℃			
出口水温	冷房	-10 ~ +10 (ナイブライン Z1 45wt% の場合)、 -5 ~ +5 (ナイブライン Z1 35wt% の場合)			
水出入口温度差 (注1)	℃	0.5 ~ 10			
水量	最大	m <sup>3</sup> /h	14.4	21.2	25.2
	最小	m <sup>3</sup> /h	3.3	4.37	
最小保有水量 (注2)	L	215 <5>	310 <11>		
水圧	MPa	1.0 以下			

注1) 出入口温度差は季節 (外気温) による能力変化に伴い変動します。能力線図を参照し、年間を通じ記載範囲を外れない水流量を選定ください。  
注2) 最小保有水量の<>はユニット内の熱交換器の水量で全水量の内数を示します。

一体空冷式インバータブラインクーラ (冷媒 R32) BALV-EM

形名		BALV-EM40A	BALV-EM50A	BALV-EM60A	BALV-EM70A	BALV-EM80A	
外気温度	℃	-15℃ ~ 45℃					
ブライン出口温度	℃	ポンプレス / ヘッダー内蔵 : -20℃ ~ 25℃ ポンプ内蔵 : -15℃ ~ 25℃				ポンプレス / ヘッダー内蔵 : -20℃ ~ 5℃ ポンプ内蔵 : -15℃ ~ 5℃	
ブライン	最小	m <sup>3</sup> /h	9.2	11.7	13.8	15.6	17.5
流量	最大	m <sup>3</sup> /h	24.5	31.3	36.8	41.5	46.8
ブライン側水圧	MPa	1.0 以下					
ブライン最小保有水量 (注1)	L	965	921	892	898	882	

注1) ブライン出口温度 : -5℃、外気温度 : 15℃、ブライン種類 : ナイブライン Z1 40wt%、最小冷却負荷 = 5% の場合

一体空冷式インバータブラインクーラ (冷媒 R410A) BALV-EN

形名		BALV-EN40A	BALV-EN50A	BALV-EN60A	
外気温度	℃	-15℃ ~ +43℃			
ブライン出口温度	℃	-15℃ ~ +25℃			
ブライン	最大	m <sup>3</sup> /h	24.8	31.7	36.9
流量	最小	m <sup>3</sup> /h	9.3	11.9	13.8
ブライン側水圧	MPa	1.0 以下			
ブライン最小保有水量 (注1)	L	438	355	310	

注1) ブライン出口温度 : -5℃、外気温度 : 35℃、ブライン種類 : ナイブライン Z1 40wt%、最小冷却負荷 = 5% の場合

一体空冷式ブラインクーラ (冷媒 R410A) BAOV

形名		BAOV-EN40AS	BAOV-EN50AS	BAOV-EN60AS
外気温度	℃	-15℃ ~ +43℃		
ブライン出口温度	℃	-35℃ ~ +5℃		
ブライン	最大	m <sup>3</sup> /h	41.8	
流量	最小	m <sup>3</sup> /h	13.9	
ブライン側水圧	MPa	1.0 以下		
ブライン最小保有水量 (注1)	L	746	683	668

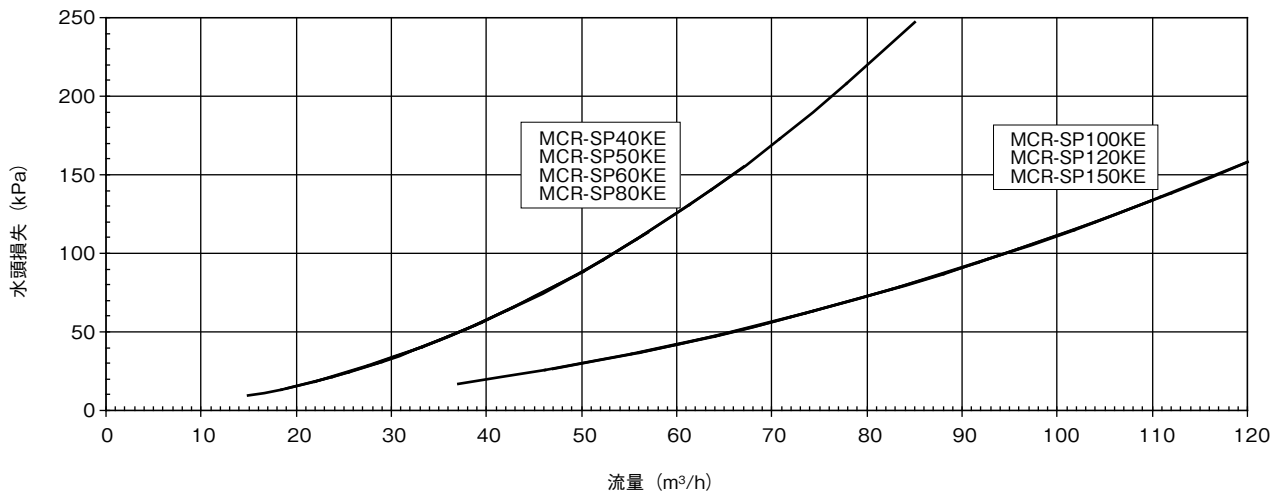
注1) ブライン出口温度 : -25℃、外気温度 : 35℃、ブライン種類 : ナイブライン Z1 63wt%、最小冷却負荷 = 5% の場合

●凝縮器冷却水流量範囲と水頭損失

MCR-SP40~150KE形 [R407C]

項目	形名	MCR-SP40KE	MCR-SP50KE	MCR-SP60KE	MCR-SP80KE	MCR-SP100KE	MCR-SP120KE	MCR-SP150KE
最小冷却水流量 <math>m^3/h</math>		15	19	22	28	37	47	56
最大冷却水流量 <math>m^3/h</math>		43	57	67	85	110	120	120

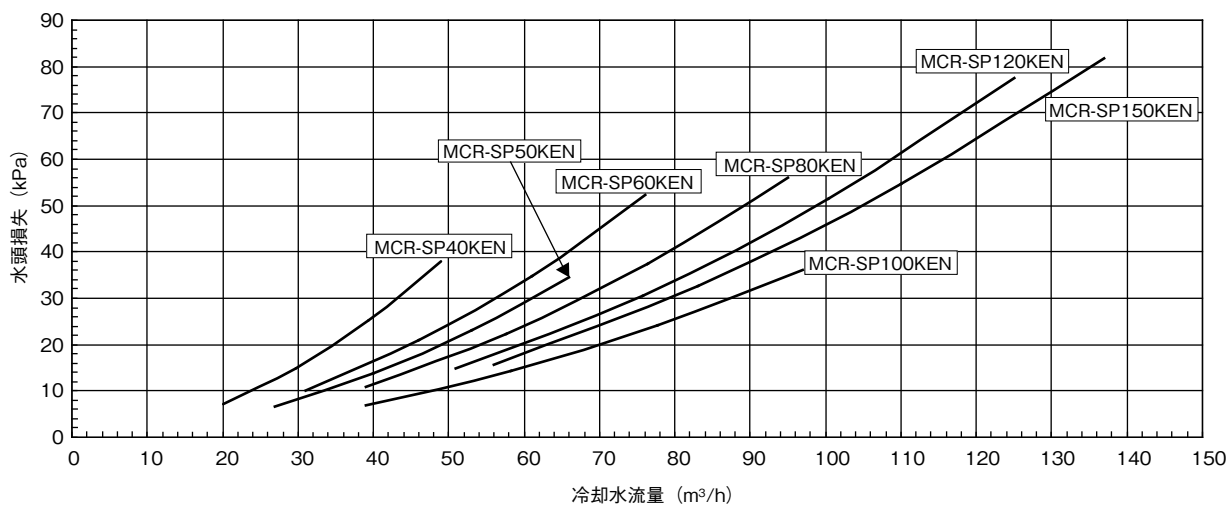
凝縮器側水頭損失 (凝縮器形式：プレート式熱交換器)



MCR-SP40~150KEN形 [R407C]

項目	形名	MCR-SP40KEN	MCR-SP50KEN	MCR-SP60KEN	MCR-SP80KEN	MCR-SP100KEN	MCR-SP120KEN	MCR-SP150KEN
最小冷却水流量 <math>m^3/h</math>		20	27	31	39	39	51	56
最大冷却水流量 <math>m^3/h</math>		49	66	76	95	97	125	137

凝縮器側水頭損失 (凝縮器形式：シェル&チューブ式熱交換器)

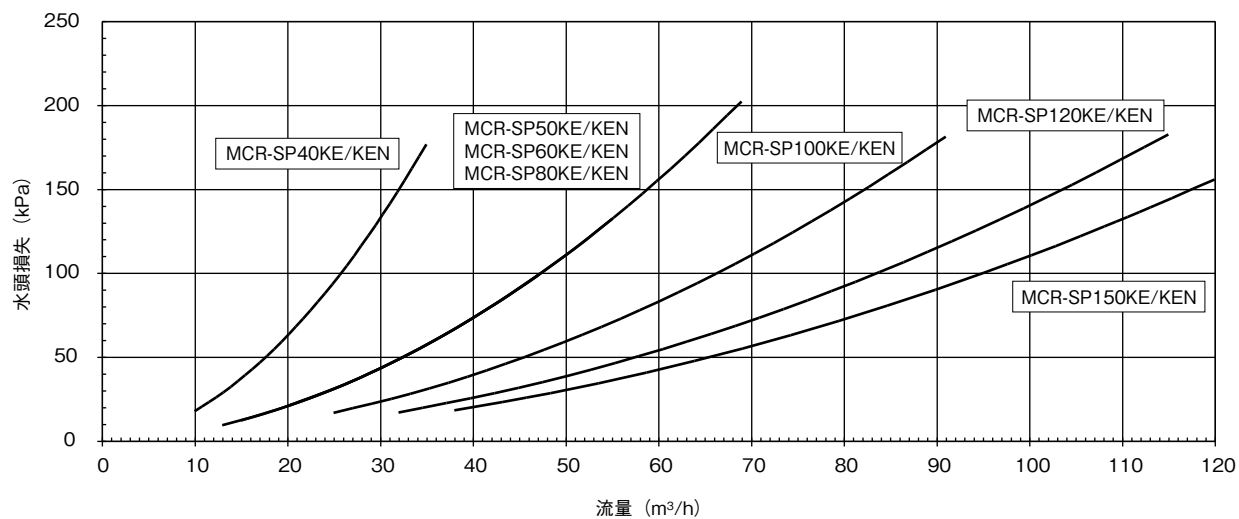


## ●水冷却器冷水流量範囲と水頭損失

## MCR-SP40~150KE/KEN形【R407C】

項目	形名	MCR-SP40KE MCR-SP40KEN	MCR-SP50KE MCR-SP50KEN	MCR-SP60KE MCR-SP60KEN	MCR-SP80KE MCR-SP80KEN	MCR-SP100KE MCR-SP100KEN	MCR-SP120KE MCR-SP120KEN	MCR-SP150KE MCR-SP150KEN
最小冷水流量 <math>m^3/h</math>		10	13	15	20	25	32	38
最大冷水流量 <math>m^3/h</math>		35	47	55	69	91	115	120

冷却器側水頭損失（冷却器形式：プレート式熱交換器）

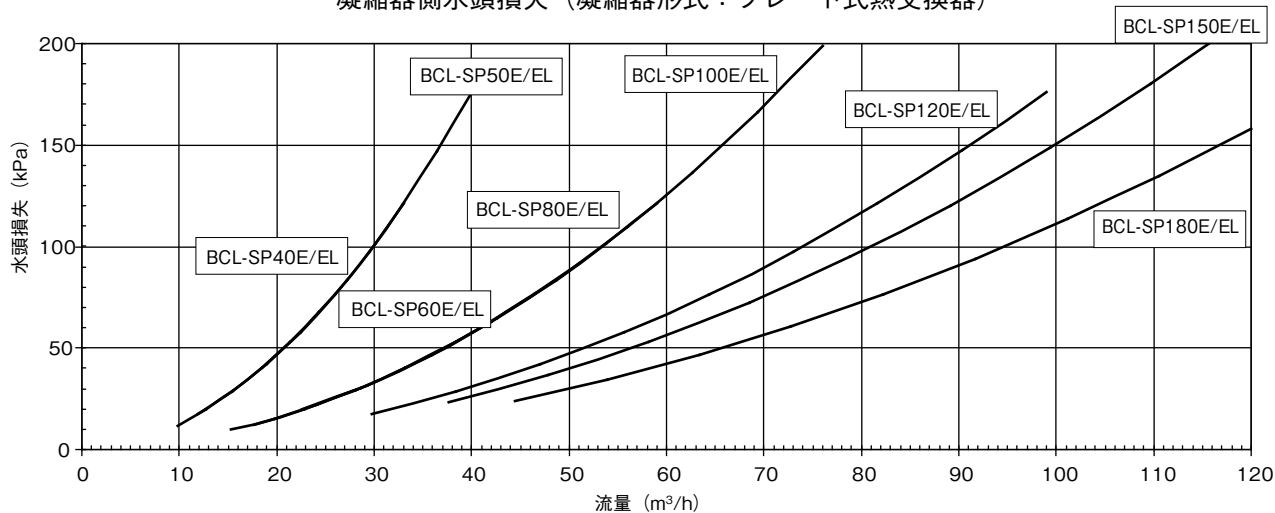


●凝縮器冷却水流量範囲と水頭損失

BCL-SP40~180E/EL形[R404A]

項目	形名	BCL-SP40E/EL	BCL-SP50E/EL	BCL-SP60E/EL	BCL-SP80E/EL	BCL-SP100E/EL	BCL-SP120E/EL	BCL-SP150E/EL	BCL-SP180E/EL
最小冷却水流量 <m <sup>3</sup> /h>		9.8	11.9	15.3	17.7	22.6	29.7	37.6	44.5
最大冷却水流量 <m <sup>3</sup> /h>		33.0	40.0	51.0	59.0	76.0	99.0	120	120

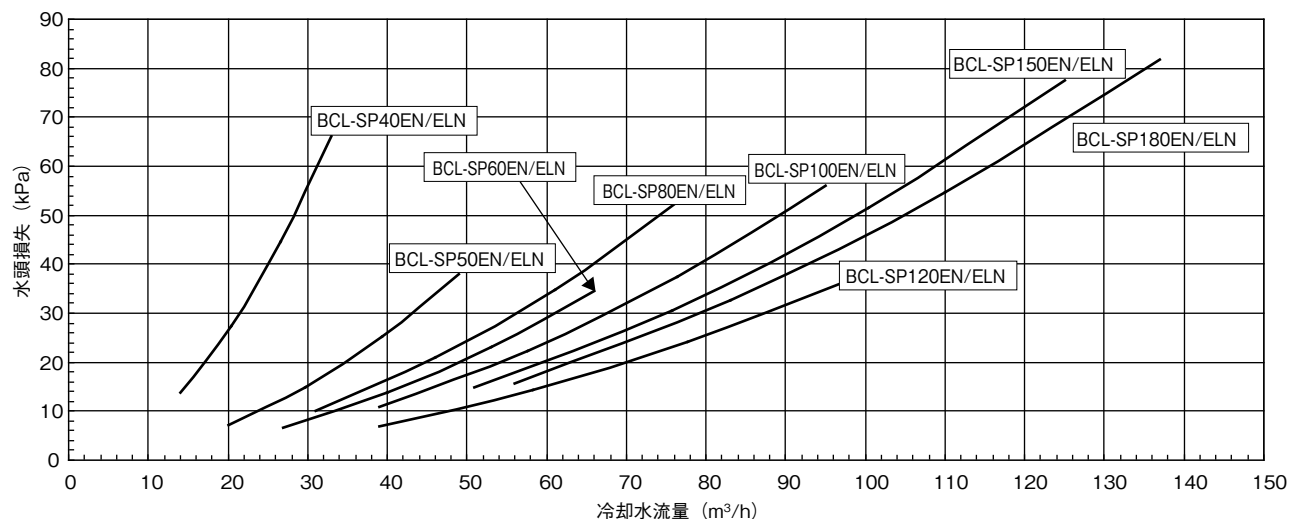
凝縮器側水頭損失（凝縮器形式：プレート式熱交換器）



BCL-SP40~180EN/ELN形[R404A]

項目	形名	BCL-SP40EN/ELN	BCL-SP50EN/ELN	BCL-SP60EN/ELN	BCL-SP80EN/ELN	BCL-SP100EN/ELN	BCL-SP120EN/ELN	BCL-SP150EN/ELN	BCL-SP180EN/ELN
最小冷却水流量 <m <sup>3</sup> /h>		14	20	27	31	39	39	51	56
最大冷却水流量 <m <sup>3</sup> /h>		33	49	66	76	95	97	125	137

凝縮器側水頭損失（凝縮器形式：シェル&チューブ式熱交換器）

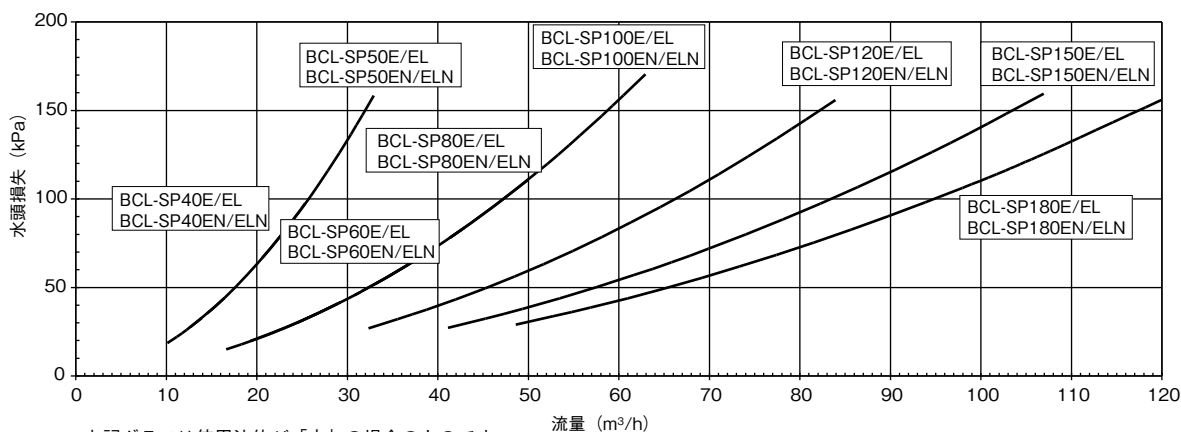


●ブライン冷却器ブライン流量範囲と水頭損失

BCL-SP40~180E/EL/EN/ELN形[R404A]

項目	形名	BCL-SP40E/EL BCL-SP40EN/ELN	BCL-SP50E/EL BCL-SP50EN/ELN	BCL-SP60E/EL BCL-SP60EN/ELN	BCL-SP80E/EL BCL-SP80EN/ELN	BCL-SP100E/EL BCL-SP100EN/ELN	BCL-SP120E/EL BCL-SP120EN/ELN	BCL-SP150E/EL BCL-SP150EN/ELN	BCL-SP180E/EL BCL-SP180EN/ELN
最小ブライン流量 <m³/h>		10.2	12.7	16.7	19.4	24.5	32.4	41.2	48.7
最大ブライン流量 <m³/h>		27.0	33.0	43.0	50.0	63.0	84.0	107	120

蒸発器側水頭損失（蒸発器形式：プレート式熱交換器）



\* 上記グラフは使用流体が「水」の場合のもので、ブライン時の水頭損失は使用するブラインの種類・温度(濃度)により下表の補正値を乗じて求めてください。

水頭損失 <ブライン補正表>

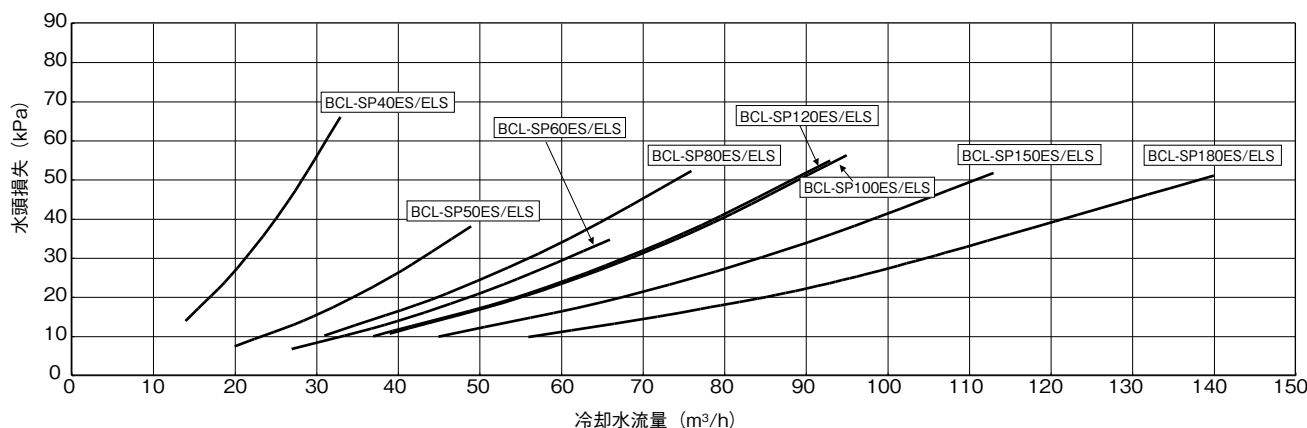
ブライン 出口温度 <°C>	ナイブラインZ1		エチレングリコール	
	濃度 <wt%>	補正値	濃度 <wt%>	補正値
5	35	1.27	14	1.13
0	35	1.27	23	1.22
-5	40	1.32	30.5	1.28
-10	48	1.41	36	1.38
-15	55	1.47	41	1.48
-20	61	1.69	45.5	1.68
-25	67	1.96	50	1.95

●凝縮器冷却水流量範囲と水頭損失

BCL-SP40~180ES/ELS形[R404A]

項目	形名	BCL-SP40ES/ELS	BCL-SP50ES/ELS	BCL-SP60ES/ELS	BCL-SP80ES/ELS	BCL-SP100ES/ELS	BCL-SP120ES/ELS	BCL-SP150ES/ELS	BCL-SP180ES/ELS
最小冷却水流量 <m³/h>		14	20	27	31	39	37	45	56
最大冷却水流量 <m³/h>		33	49	66	76	95	93	113	140

凝縮器側水頭損失 (凝縮器形式：シェル&チューブ式熱交換器)

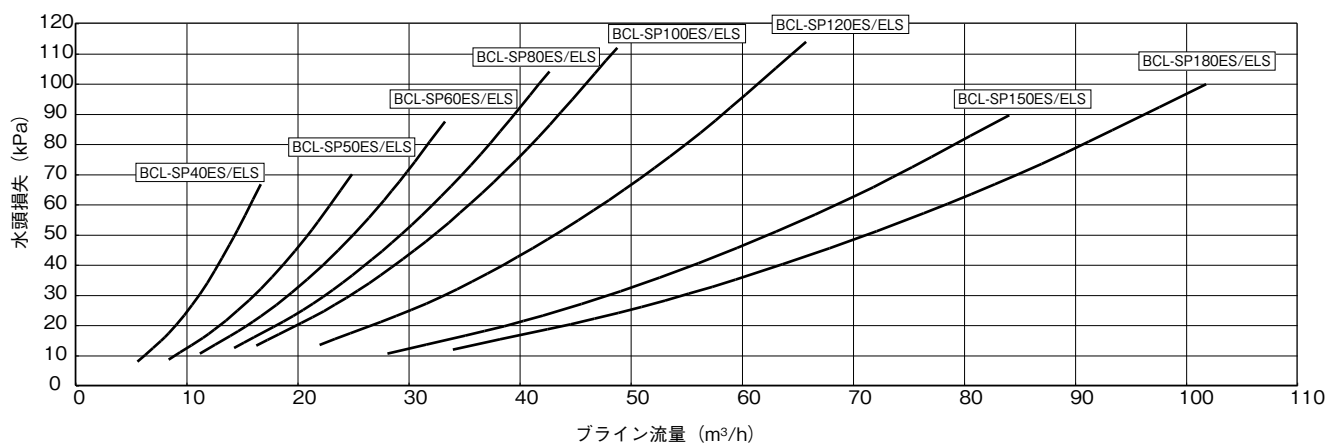


●ブライン冷却器ブライン流量範囲と水頭損失

BCL-SP40~180ES/ELS形[R404A]

項目	形名	BCL-SP40ES/ELS	BCL-SP50ES/ELS	BCL-SP60ES/ELS	BCL-SP80ES/ELS	BCL-SP100ES/ELS	BCL-SP120ES/ELS	BCL-SP150ES/ELS	BCL-SP180ES/ELS
最小ブライン流量 <m³/h>		6	8	11	14	16	22	28	34
最大ブライン流量 <m³/h>		17	25	33	43	49	66	84	102

ブライン側水頭損失 (冷却器形式：シェル&チューブ式熱交換器)



\* 上記グラフは使用流体が「水」の場合のものです。  
ブライン時の水頭損失は使用するブラインの種類・温度(濃度)により下表の補正値を乗じて求めてください。

水頭損失 <ブライン補正表>

ブライン 出口温度 <°C>	ナイブラインZ1		エチレングリコール	
	濃度 <wt%>	補正値	濃度 <wt%>	補正値
5	35	1.27	14	1.13
0	35	1.27	23	1.22
-5	40	1.32	30.5	1.28
-10	48	1.41	36	1.38
-15	55	1.47	41	1.48
-20	61	1.69	45.5	1.68
-25	67	1.96	50	1.95



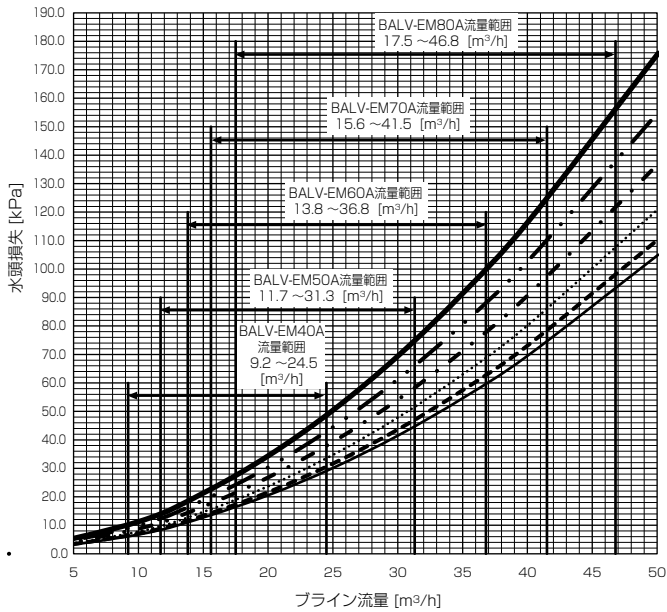
● ブライン冷却器ブライン流量と水頭損失

BALV-EM40~80A形【冷媒R32】

項目	形名	BALV-EM40A	BALV-EM50A	BALV-EM60A	BALV-EM70A	BALV-EM80A
最小ブライン流量 < m <sup>3</sup> /h >		9.2	11.7	13.8	15.6	17.5
最大ブライン流量 < m <sup>3</sup> /h >		24.5	31.3	36.8	41.5	46.8

ブライン側熱交換器水頭損失 (ナイブラインZ-1)

機種: BALV-EM40,50,60,70,80A(-P)(-BS/-BSG)



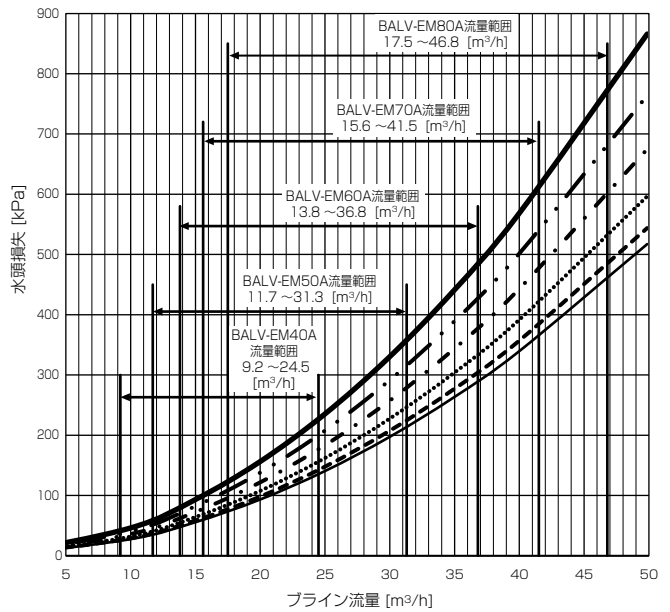
— 粘度=23.7[mPa・s] (ナイブラインZ-1 61wt%, ブライン温度-20℃)  
 - - - 粘度=14.8[mPa・s] (ナイブラインZ-1 55wt%, ブライン温度-15℃)  
 ····· 粘度= 9.3[mPa・s] (ナイブラインZ-1 48wt%, ブライン温度-10℃)  
 ..... 粘度= 5.9[mPa・s] (ナイブラインZ-1 40wt%, ブライン温度-5℃)  
 - · - · 粘度= 4.2[mPa・s] (ナイブラインZ-1 35wt%, ブライン温度0℃)  
 — 粘度= 3.4[mPa・s] (ナイブラインZ-1 35wt%, ブライン温度5℃)

( ) 内の数字は粘度に対するナイブライン濃度と温度の例を示します。

- ※1. 上記はナイブラインZ-1における値です。  
使用するブライン種類・濃度により水頭損失は異なりますので、仕様の水頭損失に関しては販売会社に問い合わせください。
- ※2. ナイブラインZ-1は35wt%以上の濃度でご使用ください。
- ※3. 凍結点がご使用のブライン出口温度よりも10[K]以上低い温度になるように、ブライン濃度を設定ください。

ブライン側熱交換器水頭損失 (ナイブラインZ-1)

機種: BALV-EM40,50,60,70,80A-N(-BS/-BSG)



— 粘度=23.7[mPa・s] (ナイブラインZ-1 61wt%, ブライン温度-20℃)  
 - - - 粘度=14.8[mPa・s] (ナイブラインZ-1 55wt%, ブライン温度-15℃)  
 ····· 粘度= 9.3[mPa・s] (ナイブラインZ-1 48wt%, ブライン温度-10℃)  
 ..... 粘度= 5.9[mPa・s] (ナイブラインZ-1 40wt%, ブライン温度-5℃)  
 - · - · 粘度= 4.2[mPa・s] (ナイブラインZ-1 35wt%, ブライン温度0℃)  
 — 粘度= 3.4[mPa・s] (ナイブラインZ-1 35wt%, ブライン温度5℃)

( ) 内の数字は粘度に対するナイブライン濃度と温度の例を示します。

- ※1. 上記はナイブラインZ-1における値です。  
使用するブライン種類・濃度により水頭損失は異なりますので、仕様の水頭損失に関しては販売会社に問い合わせください。
- ※2. ナイブラインZ-1は35wt%以上の濃度でご使用ください。
- ※3. 凍結点がご使用のブライン出口温度よりも10[K]以上低い温度になるように、ブライン濃度を設定ください。

● ブライン冷却器ブライン流量と水頭損失

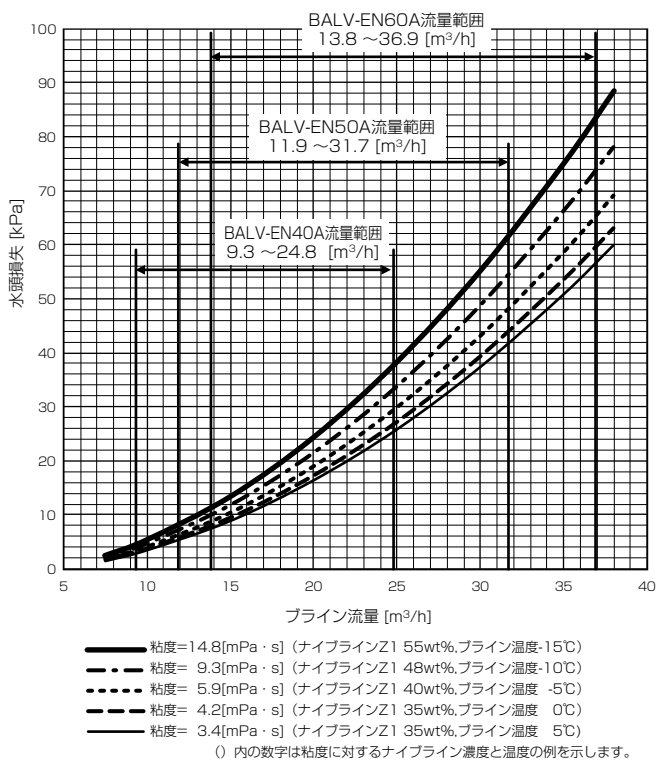
BALV-EN40~60A形[冷媒R410A]

項目	形名	BALV-EN40A	BALV-EN50A	BALV-EN60A
最小ブライン流量 <math>m^3/h</math>		9.3	11.9	13.8
最大ブライン流量 <math>m^3/h</math>		24.8	31.7	36.9

ブライン側熱交換器水頭損失 (ナイブラインZ1)

機種：BALV-EN40,50,60(V)A(E)(-N)(-BS,-BSG)

BALV-EN40,50,60A(E)-P(-BS,-BSG)



※1. 上記はナイブラインZ1における値です。

使用するブライン種類・濃度により水頭損失は異なりますので、仕様毎の水頭損失に関しては販売会社に問い合わせください。

※2. ナイブラインZ1は35wt%以上の濃度でご使用ください。

※3. 凍結点がご使用のブライン出口温度よりも10[K]以上低い温度になるように、ブライン濃度を設定ください。

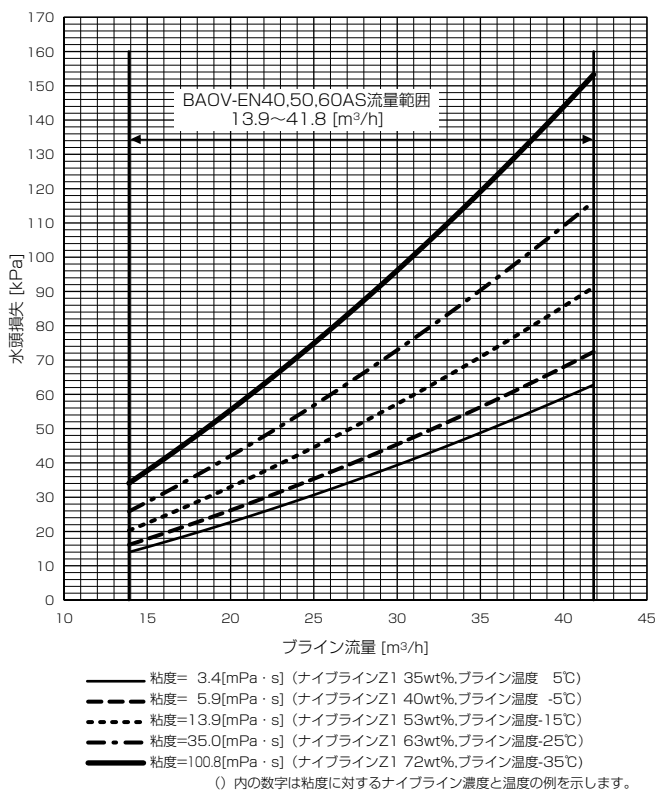
● ブライン冷却器ブライン流量と水頭損失

BAOV-EN40~60AS形【冷媒R410A】

項目	形名	BAOV-EN40・50・60AS
最小ブライン流量 < m <sup>3</sup> /h >		13.9
最大ブライン流量 < m <sup>3</sup> /h >		41.8

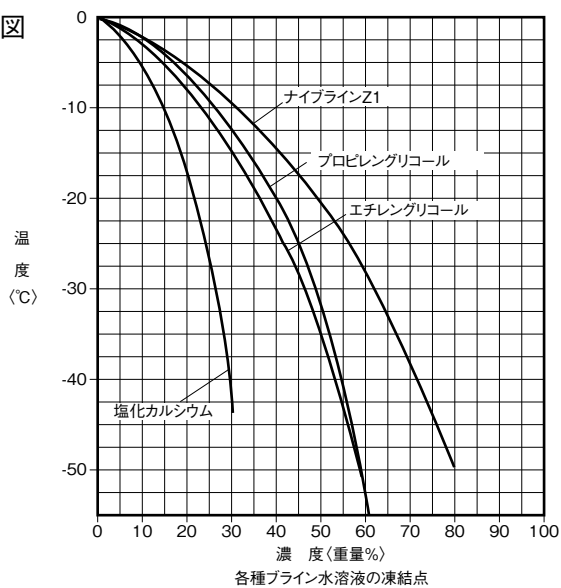
ブライン側熱交換器水頭損失 (ナイブラインZ1)

機種 : BAOV-EN40, 50, 60AS (-BS, -BSG)

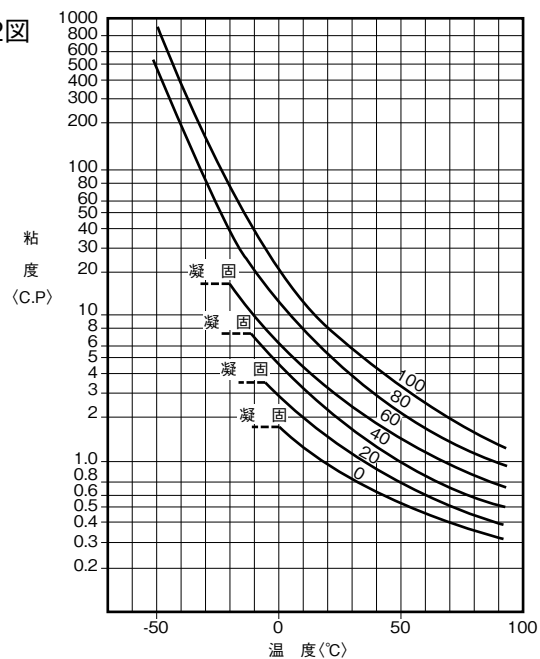


- ※1. 上記はナイブラインZ1における値です。  
使用するブライン種類・濃度により水頭損失は異なりますので、仕様毎の水頭損失に関しては販売会社に問い合わせください。
- ※2. ナイブラインZ1は35wt%以上の濃度でご使用ください。
- ※3. 凍結点がご使用のブライン出口温度よりも10[K]以上低い温度になるように、ブライン濃度を設定ください。

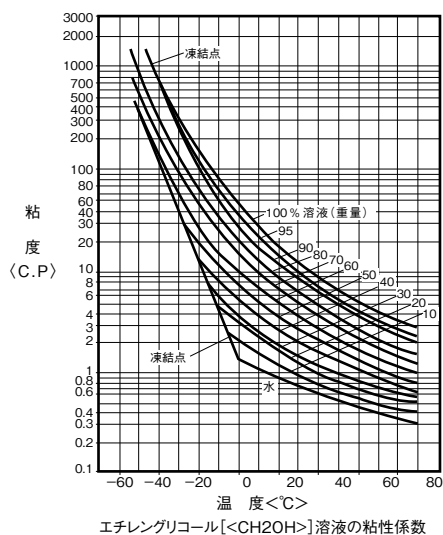
第1図



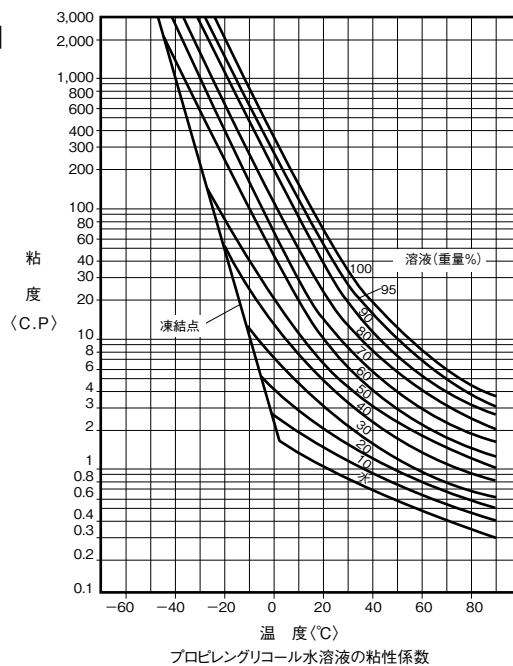
第2図



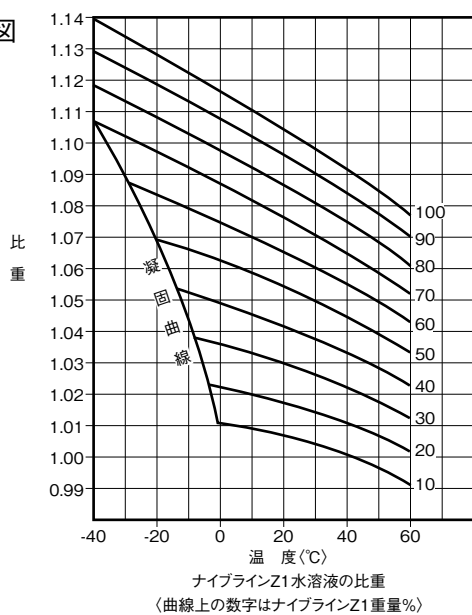
第3図



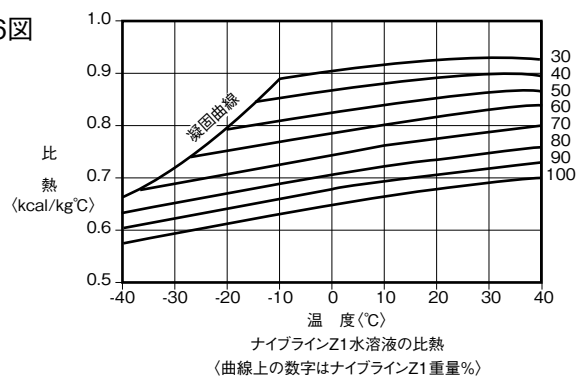
第4図



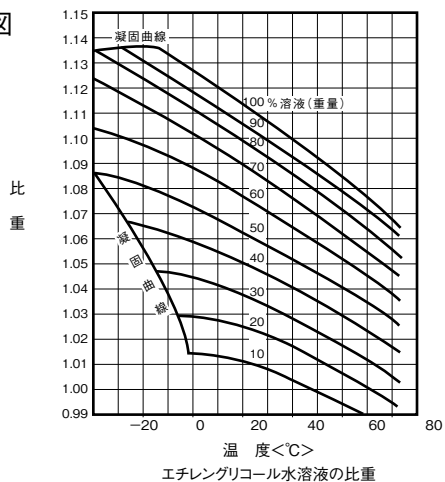
第5図



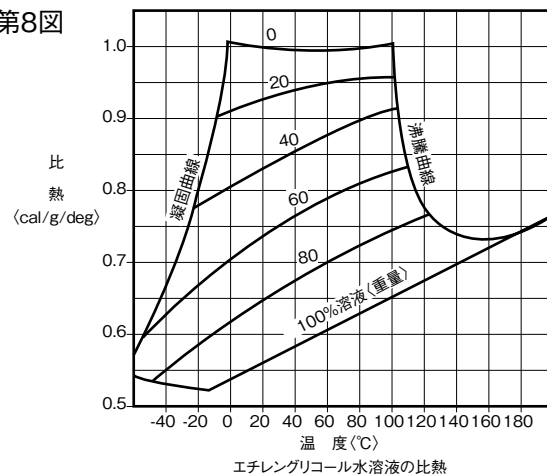
第6図



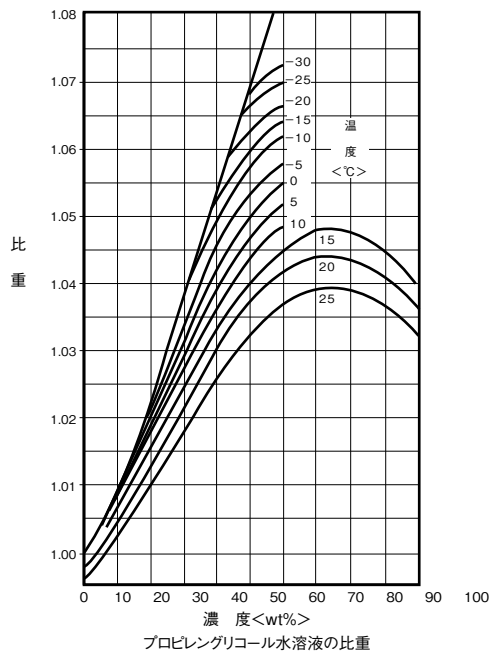
第7図



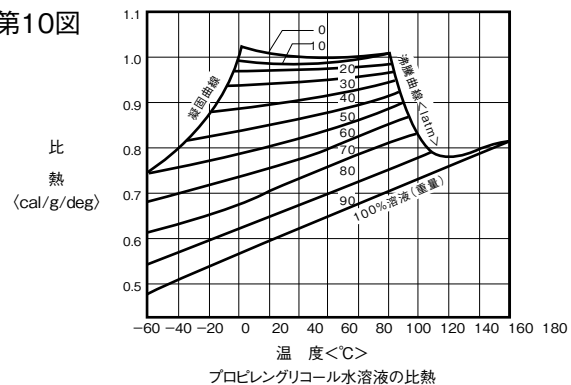
第8図



第9図



第10図



## ● ブラインの保守・管理

- (1) ブラインの濃度は適当か  
 ブライン冷却器サイドからくる制約  
 蒸発温度とブラインの凍結点（濃度）が接近している場合、特にブライン流速が遅く、粘度が高い場合は、冷却管のブライン側でブライン凍結現象を起こし、冷凍機サイドに損傷を招きます。
- (2) PH管理  
 ブラインのPHは運転中の空気の影響等により徐々に下がる傾向にあります。PHの低下は腐食を進めることにより、特にPH7以下になるとこの傾向は一層大きくなります。  
 また逆に、水酸化ナトリウム(NaOH)を添加しすぎてPHが高くなりすぎた場合(例えばPH11~12)は、スケールの付着が心配されます。したがって、ブラインはPH7~8.5位で管理してください。

## [PHの測定]

ブラインの循環ライン又は、タンクなど適当な場所からブライン液を約100mL程容器に採り、しばらく放置して室温近くまで戻した後、直接PHメーターでPHを測定してください（月に1~2回以上測定してください）。

## [PHの測定後の処理]

- ・PH7~8.5の場合：特に必要なし。
- ・PH7以下の場合：直ちにPH調整必要。

## [PH調整方法]

- ① 水酸化ナトリウム(NaOH)水溶液を準備します（下記 (a) 又は (b) の方法による）。
- (a) 水10Lに対してNaOH（粒状）を300~350gの割合で加え、攪拌機などでかき混ぜて溶かします。
- (b) あるいは、水20Lに対して、48%NaOH（液状）1Lの割合で加え、混合します。

## ご注意

NaOHはアルカリ性ですので、直接皮膚などに触れないように注意してください。もし付着した場合は、流水で十分に洗い流してください。

- ② ①で準備したNaOH水溶液を、ブライン保有量10tに対して5L程度の割合でとり、数回に分けて少量ずつ、ブライン系の割合の良い場所を選んで添加してください（一時に大量に添加しないよう注意してください）。
- ③ 十分に循環混合した後ブライン液をとりPHを測定します。
- ④ PH7以上の場合は調整は終わりです。
- ⑤ PH7以下の場合は、更に①~④を繰り返し、PH7以上とします。

## [参考] PHメーター

メーカー名	形式	
横河電機製作所	PH51	小型（デジタル式）
(株)堀場製作所	H-7SD	小型（針式）
東亜電波工業(株)	HM-5B	卓上型（針式）
東亜電波工業(株)	HM-1F	携帯用（針式）
東亜電波工業(株)	HM-1K	携帯用（針式）

- (3) 防錆剤の濃度管理  
 各メーカーの指示に従ってください。1回/月データ記録を採ってください。

塩化カルシウムを使用する場合の注意として、塩化カルシウム（無機質ブライン）はエチレングリコール、プロピレングリコール（有機質ブライン）等比べて特に腐食性が大きいので、実際の使用に当たっては適切な防錆処理を行う必要があります。防錆処理の一例として次の方法があります。

## 防錆処理法の一例

品名	チヒロ P-111	クリレックス B-101	レスコール W-715
メーカー	ショーワ(株)	栗田工業	日東化学
使用法※	2%	1%	0.4%
備考	亜鉛、アルミニウム用はエカー522		製氷用はW-716

※詳細は各防錆剤メーカーの取扱説明書をご参照ください。

## 1) 防錆剤の添加方法

塩化カルシウムブラインの場合、各メーカーの指導に従ってください。

例 チヒロP111を塩化カルシウムブラインに添加する場合

チヒロP111を急激に添加するとPHがアルカリであるための沈殿ができる可能性があります。

したがって、できるだけゆっくり（15~20分/200L）投入してください。

ブライン温度による防錆剤の分離について

-35℃ 25wt% CaCl<sub>2</sub>+チヒロP-111 2% を低温槽に30分間放置後の状態では分離することはありません。

## 2) ブライン回路

特に塩化カルシウムブラインの場合、完全密閉回路（完全シール）にしてください。密閉回路にすることにより、ブライン系統内の腐食速度を押しさえることができます。

開放回路（半密閉回路含む）の場合は、ブラインが空気に接触し空気中の炭酸ガス又は汚染ガスを吸収しブラインが酸化され急速に腐食が進行します。また空気中の水分を吸収し濃度低下をきたすため頻繁な濃度管理が必要となります。どうしても開放回路にせざるをえない場合は、(1)PH管理 (2)防錆剤による腐食管理 (3)濃度管理（ブラインクーラ内でのブライン凍結による冷却器チューブ破損、低圧降下による能力不足、熱交換不足による液バックによる圧縮機破損の防止）を行ってください。

## ● その他

## 漏れチェック

冷媒は凝縮器に入れ吐止弁及び液出口は締めてあります。また凝縮器以外の部分にはゲージ圧力で0.05MPaの冷媒が入れてありますので、凝縮器のバルブを開く前には必ず漏れ検知器、あるいはその他の方法により漏れチェックを行ってください。漏れのないことがわかったら初めてバルブを開いてください。

ユニットの運転において冷却水の水質の良否はユニットの性質ならびに寿命に大きな影響がありますので冷却水水質の事前調査及びユニット設置後の水質管理は重要なポイントです。

●冷却水水質

① 基準

冷却水の水質基準については日本冷凍空調工業会(JRA)にて表1のとおり決められています。また補給水の水質基準についても参考値ですが表2に示します。

② 水質判定とその処理

水質検査は補給水と循環水に分けて行い、更に現場のチェックが必要です。  
 補給水は市水、工業用水、井水であっても行う必要があり、その基準値は表2によります。  
 循環水は補給水が基準を満足すれば問題ないはずですが、大気汚染でタワー用水も汚染されても水質が低下するので、現場での循環水のチェックを行うのが理想的です。

表1 冷却水の水質基準値 (JRA-GL-02-1994規格)

項目	項目	基準値	傾向	
			腐食	スケール生成
基準項目	pH [25°C]	6.5 ~ 8.2	○	○
	電気伝導率 [25°C] (mS/m)	80以下	○	○
	塩化物イオンCl <sup>-</sup> (mgCl <sup>-</sup> /ℓ)	200以下	○	○
	硝酸イオンSO <sub>4</sub> <sup>2-</sup> (mgSO <sub>4</sub> <sup>2-</sup> /ℓ)	200以下	○	
	酸消費量 [pH4.8] (mgCaCO <sub>3</sub> /ℓ)	100以下		○
	全硬度 (mgCaCO <sub>3</sub> /ℓ)	200以下		○
参考項目	鉄 Fe (mgFe / ℓ)	1.0 (0.5) 以下注2	○	○
	硫化物イオンS <sup>2-</sup> (mgS <sup>2-</sup> /ℓ)	検出しないこと	○	
	アンモニウムイオンNH <sub>4</sub> <sup>+</sup> (mgNH <sub>4</sub> <sup>+</sup> /ℓ)	1.0以下	○	
	イオン状シリカSiO <sub>2</sub> (mgSiO <sub>2</sub> /ℓ)	50以下		○

表2 補給水の水質基準値 (JIS K 0101規格)

項目	項目	基準値
基準項目	pH [25°C]	6.0 ~ 8.0
	電気伝導率 [25°C] (mS/m)	20以下
	塩化物イオンCl <sup>-</sup> (mgCl <sup>-</sup> /ℓ)	50以下
	硝酸イオンSO <sub>4</sub> <sup>2-</sup> (mgSO <sub>4</sub> <sup>2-</sup> /ℓ)	50以下
	酸消費量 [pH4.8] (mgCaCO <sub>3</sub> /ℓ)	50以下
	全硬度 (mgCaCO <sub>3</sub> /ℓ)	50以下
参考項目	鉄 Fe (mgFe / ℓ)	0.3以下
	硫化物イオンS <sup>2-</sup> (mgS <sup>2-</sup> /ℓ)	検出しないこと
	アンモニウムイオンNH <sub>4</sub> <sup>+</sup> (mgNH <sub>4</sub> <sup>+</sup> /ℓ)	0.2以下
	イオン状シリカSiO <sub>2</sub> (mgSiO <sub>2</sub> /ℓ)	30以下

注1. 冷却水とは一過式、循環式とも凝縮器を通過する水をいいます。  
 注2. 合成樹脂配管の場合、基準値0.5以下としてください。

●水質管理について

① 定期検査

水道水を冷却水とする場合は、試運転時に水質基準の全項目について検査を行い定期検査を省略できますが、その他の工業用水、井水などについては次の定期検査を実施します。

- 第1回 : 試運転時に水質基準全項目について検査。
- 第2回 : 運転後一週間目にpH及び電気伝導率を測定。  
異常を認めたときは、全項目の検査。
- 第3回 : 運転後1ヶ月目に全項目について検査。
- 第4回 : 第3回目までの検査結果から水質変化の傾向を把握してそれで決定してください。

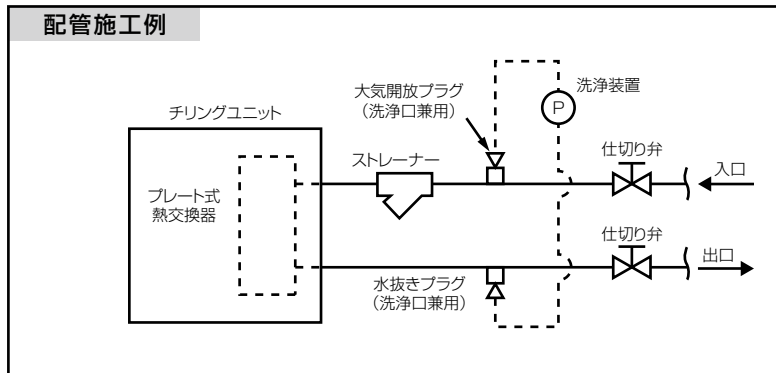
② 水質試料のとり方

水質分析するためには最低1ℓの水が必要でその水を採取する方法はつぎのとおりです。

- (a) 井戸水  
冷却水に井戸水を使用している場合は凝縮器出口側より採取します。
- (b) クーリングタワー  
クーリングタワー循環水の場合は、循環ポンプを運転しタワー内の不純物などがよく攪拌された状態でタワー内から採取します。

## ●設備設計にあたって

- (1) 冷水配管及び冷却水配管(以後、水配管)の入口側にはチリングユニットの近いところにストレーナー(メーカー指定、又は20メッシュ以上)を必ず取り付け、プレート式熱交換器にゴミ、砂等の異物が入り込まないようにしてください。
- (2) プレート式熱交換器は水質によってはスケールが付着する可能性があり、このスケール除去のために定期的な薬品洗浄する必要があります。このために、水配管には仕切り弁を設け、この仕切り弁とチリングユニットの間の配管には薬品洗浄用の配管接続口を設けてください。
- (3) チリングユニットの洗浄や水抜き(冬期に長期間停止の際の水抜き、及びシーズンオフの水抜き)などのために水配管出入口には「大気開放プラグ」、「水抜きプラグ」を設けてください。また、水配管に立ち上がりがある場合や空気の溜まりやすい最高所には「自動エア抜き弁」を取り付けてください。
- (4) チリングユニットの入口配管部とは別に、ポンプ配管入口近くにも洗浄可能なストレーナーを取り付けてください。
- (5) 水配管の保冷、保温及び屋外部における防湿は十分に行ってください。保冷及び保温が十分でないと熱損失の他に厳寒期に凍結による損傷を生ずる恐れがあります。
- (6) 冬期に運転を休止する場合や夜間に運転を停止する場合、外気温が0℃以下になる地域においては水回路の自然凍結(水抜き、循環ポンプ運転、ヒーター加熱等)が必要です。水回路凍結はプレート式熱交換器破損につながりますので使用状況に応じ適切な対策を取ってください。



※チラー機種によって、配管取出位置は本図と異なります。

## ●試運転にあたって

- (1) 試運転開始前に、配管工事が適切に行われているかどうか、特に、ストレーナー、エア抜き弁、自動給水弁、膨張タンク・シスターンの位置が適切かどうかを確認してください。
- (2) 水張り完了後、まずポンプ単独運転を行って水系統内にエアがみのないことと、流量を確認してください。エアがみや流量不足はプレート式熱交換器の凍結を招く恐れがあります。流量は、各チリングユニットの前後の水圧損失を計測して、メーカーの技術資料から流量が設計流量であることを確認してください。異常があり解決できないときは、試運転を中止して対策を行ってください。
- (3) 次にメーカーの試運転要領書に従い、チリングユニットの試運転を行ってください。
- (4) 試運転終了後、チリングユニット入口配管のストレーナーを確認し、汚れていれば清掃してください。

## ●日常保守管理について

## (1) 水質管理

ブレイジングプレート式熱交換器は、分解洗浄や部品交換が不可能な構造となっています。腐食防止及びスケール付着防止のため、プレート式熱交換器に使用する水質には十分注意願います。プレート式熱交換器に使用する水質は少なくとも日本冷凍空調工業会で定められた冷凍空調機器用水質ガイドラインJRA GL-02-1994を遵守してください。

さらに冷却水温が50℃以上となる場合には腐食防止のため塩化物イオン濃度を100ppm以下に、スケール付着防止のため全硬度を150mgCaCO<sub>3</sub>/L以下に維持してください。

防錆剤やスケール抑制剤等を使用する場合には、ステンレス鋼と銅に対し腐食性のないものを使用してください。

## (2) 冷水流量管理

冷水流量不足はプレート式熱交換器の凍結事故につながります。ストレーナー詰まり、エアがみ、循環ポンプ不良等による流量減少がないか、プレート式熱交換器出入口の温度差あるいは圧力差の測定により点検してください。温度差あるいは圧力差の経年増加が見られ適正範囲を外れた場合には流量が減少していますので運転を中止し原因を取り除いた後運転を再開してください。

## (3) ブライン濃度管理

冷水にブライン(不凍液)を使用する場合はメーカー指定の種類、濃度で使用してください。塩化カルシウムブラインはプレート式熱交換器を腐食させますので使用できません。

ブラインは放置しておくとも大気中の水分を吸収し濃度低下を生じます。濃度低下はプレート式熱交換器の凍結事故につながりますので、大気との接触面積を小さくするとともにブライン濃度を定期的に測定し、必要に応じブラインを補充し濃度を維持してください。

## (4) 凍結保護装置作動時の処置

運転中万一凍結保護装置が作動した場合には、必ず原因を取り除いた後に運転を再開してください。凍結保護装置が作動した時点では部分的に凍結しています。原因を取り除く前に運転を再開すると、プレート式熱交換器を閉塞させ水を融解させることができなくなるだけでなく、繰り返し凍結によりプレート式熱交換器が破損し冷媒漏れ事故あるいは冷媒回路への水進入事故につながります。



冷却水・冷水・温水・補給水の水質基準

冷凍空調機用水質ガイドライン  
JRA-GL-02-1994

項目 <sup>(1)(6)</sup>	冷却水系 <sup>(4)</sup>			冷水系		温水系 <sup>(3)</sup>				傾向 <sup>(2)</sup>	
	循環式		一過式			低位中温水系		高位中温水系			
	循環水	補給水	一過水	循環水 [20℃以下]	補給水	循環水 [20℃を超え 60℃以下]	補給水	循環水 [60℃を超え 90℃以下]	補給水	腐食	スケール 生成
pH (25℃)	6.5~8.2	6.0~8.0	6.8~8.0	6.8~8.0	6.8~8.0	7.0~8.0	7.0~8.0	7.0~8.0	7.0~8.0	○	○
電気伝導率 (mS/m) (25℃)	80以下	30以下	40以下	40以下	30以下	30以下	30以下	30以下	30以下	○	○
μ S/cm l (25℃)	800以下	300以下	400以下	400以下	300以下	300以下	300以下	300以下	300以下		
塩化物イオン (mgCl <sup>-</sup> / ℓ)	200以下	50以下	50以下	50以下	50以下	50以下	50以下	30以下	30以下	○	
硫酸イオン (mgSO <sub>4</sub> <sup>2-</sup> / ℓ)	200以下	50以下	50以下	50以下	50以下	50以下	50以下	30以下	30以下	○	
酸消費量[pH4.8] (mgCaCO <sub>3</sub> / ℓ)	100以下	50以下	50以下	50以下	50以下	50以下	50以下	50以下	50以下		○
全硬度 (mgCaCO <sub>3</sub> / ℓ)	200以下	70以下	70以下	70以下	70以下	70以下	70以下	70以下	70以下		○
カルシウム硬度 (mgCaCO <sub>3</sub> / ℓ)	150以下	50以下	50以下	50以下	50以下	50以下	50以下	50以下	50以下		○
イオン状シリカ (mgSiO <sub>2</sub> / ℓ)	50以下	30以下	30以下	30以下	30以下	30以下	30以下	30以下	30以下		○
鉄 (mgFe / ℓ)	1.0以下	0.3以下	1.0以下	1.0以下	0.3以下	1.0以下	0.3以下	1.0以下	0.3以下	○	○
銅 (mgCu / ℓ)	0.3以下	0.1以下	1.0以下	1.0以下	0.1以下	1.0以下	0.1以下	1.0以下	0.1以下	○	
硫化物イオン (mgS <sup>2-</sup> / ℓ)	検出されないこと	検出されないこと	検出されないこと	検出されないこと	検出されないこと	検出されないこと	検出されないこと	検出されないこと	検出されないこと	○	
アンモニウムイオン (mgNH <sub>4</sub> <sup>+</sup> / ℓ)	1.0以下	0.1以下	1.0以下	1.0以下	0.1以下	0.3以下	0.1以下	0.1以下	0.1以下	○	
残留塩素 (mgCl / ℓ)	0.3以下	0.3以下	0.3以下	0.3以下	0.3以下	0.25以下	0.3以下	0.1以下	0.3以下	○	
遊離炭素 (mgCO <sub>2</sub> / ℓ)	4.0以下	4.0以下	4.0以下	4.0以下	4.0以下	4.0以下	4.0以下	4.0以下	4.0以下	○	
安定度指数	6.0~7.0	—	—	—	—	—	—	—	—	○	○

- 注) (1) 項目の名称とその用語の定義及び単位はJIS K 0101によります。なお、( ) の単位及び数値は、従来単位によるもので、参考として併記しています。  
 (2) 欄内の○印は腐食またはスケール生成傾向に関する因子であることを示します。  
 (3) 温度が高い場合 (40℃以上) には、一般に腐食性が著しく、特に鉄鋼材料が何の保護被膜もなしに水と直接接触するようになっているときは、腐食薬剤の添加、脱気処理などが有効な防食対策を施してください。  
 (4) 密閉式冷却塔を使用する冷却水系において、閉回路循環水及びその補給水は温水系の、散布水及びその補給水は循環式冷却水系の、それぞれの水質基準によります。  
 (5) 供給・補給される源水は、水道水 (上水)、工業用水及び地下水とし、純水、中水、軟化処理水などは除きます。  
 (6) 上記15項目は腐食及びスケール障害の代表的な因子を示したものです。

●プレート熱交換器のメンテナンス

プレート式熱交換器はスケールが原因で能力が低下したり、流量の低下によっては凍結破壊をする場合があります。このため、計画的・定期的なメンテナンスによるスケール生成の防止が必要です。

- シーズンイン前に次の点検を行ってください。
  - 水質検査を行い、基準以内であるか確認してください。
  - ストレーナーの清掃を行ってください。
  - 流量が適正であることを確認してください。
  - 運転点 (圧力、流量、出入口温度等) に異常がないか確認してください。
- ブレージングプレート式熱交換器は、分解洗浄が不可能な構造となっていますので次の方法で洗浄してください。
  - 水の入口配管に薬品洗浄用の配管接続口があることを確認してください。  
 対スケール用の洗浄剤としては、蟻酸、クエン酸、シュウ酸、酢酸、磷酸等を5%程度に希釈したものを使用することができます。  
 塩酸、硫酸、硝酸等は腐食性が強いので絶対に使用しないでください。
  - 入口接続口の直前と出口接続口の直後にバルブがあることを確認してください。
  - 洗浄剤循環用配管をプレート式熱交換器出入口配管に接続し、50~60℃の洗浄剤を一旦プレート式熱交換器に満たして、その後ポンプで洗浄剤を2~5時間程度循環させてください。  
 循環時間は、洗浄剤の温度や、スケールの付着状況によって異なりますので、洗浄剤の汚れ (色) の変化等によって、スケールの除去程度を判断してください。
  - 洗浄循環後、プレート熱交換器内の洗浄剤を排出し、1~2%の水酸化ナトリウム (NaOH) 又は重炭酸ソーダ (NaHCO<sub>3</sub>) 水溶液をプレート式熱交換器に満たした後、15~20分間循環して中和してください。
  - 中和作業後には、クリーンな水でプレート式熱交換器内を注意深くリンスしておいてください。
  - 市販洗浄剤をご使用の場合には、ステンレス鋼と銅に対して腐食性のない洗浄液であることを事前に確認してください。
  - 洗浄方法の詳細については、洗浄剤メーカーにお問い合わせください。
- 洗浄後、正常に運転できることを確認してください。

## ●注意事項

- (1) ユニットを使用しない期間に周囲温度が0℃以下となる場合、水配管から水を抜き取るか、不凍液で満たすこと。
  - ①水を入れたまま停止すると、凍結によりユニットが損傷するおそれあり。
  - ②水漏れにより家財がぬれるおそれあり。
- (2) 周囲温度が0℃以下となる場合、自然凍結防止回路を使用し、主電源は通電しておくこと。
  - ①自然凍結防止回路を使用しない、または主電源を切った場合、自然凍結防止制御が働かず、水回路凍結によりユニットが損傷するおそれあり。
- (3) 水回路内の水が凍結する可能性のある地域では、水回路の温度が0℃以下にならないようにユニットを運転する。

## ●自然凍結防止制御(凍結防止制御)について

冬季に運転を休止する場合や夜間に運転を停止する場合、外気温が0℃以下になる地域においては、防止する処置(水抜き、循環ポンプ運転、ヒータ加熱など)を必ず実施して下さい。

水回路の凍結はプレート式熱交換器破損に繋がりますので使用状況に応じ適切な対策を取って下さい。

尚、本ユニットは冬季、夜間など冷温水ポンプの停止している場合にプレート熱交換器の凍結防止のために、冷温水ポンプや冷却水ポンプを補助運転させる機能を標準装備していますので、ご使用ください。

例:DT-RⅢの場合(機種により制御は異なるため、詳細は各機種の技術資料を参照のこと。)

- (1) ポンプが本ユニットのポンプ運転指令にて制御している場合(内蔵ポンプ含む)
  - ①外気温度が10℃以下で冷(温)水温度が3℃以下になると、ポンプ運転指令を「ON」にしてポンプを補助運転します。
  - ②冷(温)水温度が5℃まで上昇または外気温度が15℃以上になると、ポンプ運転指令を「OFF」にしてポンプを停止します。
- (2) ポンプが別盤にて制御されている場合
  - ①凍結防止のために水温低下時は、(1)と同様にポンプ運転をしてください。

## 【注意】

現地水配管に凍結防止用ヒータを施工される場合に、ヒータを温度センサーの近くに施工すると温度センサーが高い温度を検知して凍結防止ポンプ運転が行われず、水側熱交換器が凍結する場合があります。

現地水配管の凍結防止用ヒータは、水温センサーから充分離して施工(目安:ユニット水配管接続部から500mm以上)されるようお願いいたします。

## ●水抜きについて

長期停止する場合や外気温度が0℃以下になる場合、水が凍結するおそれがありますので、水抜きを行ってください。

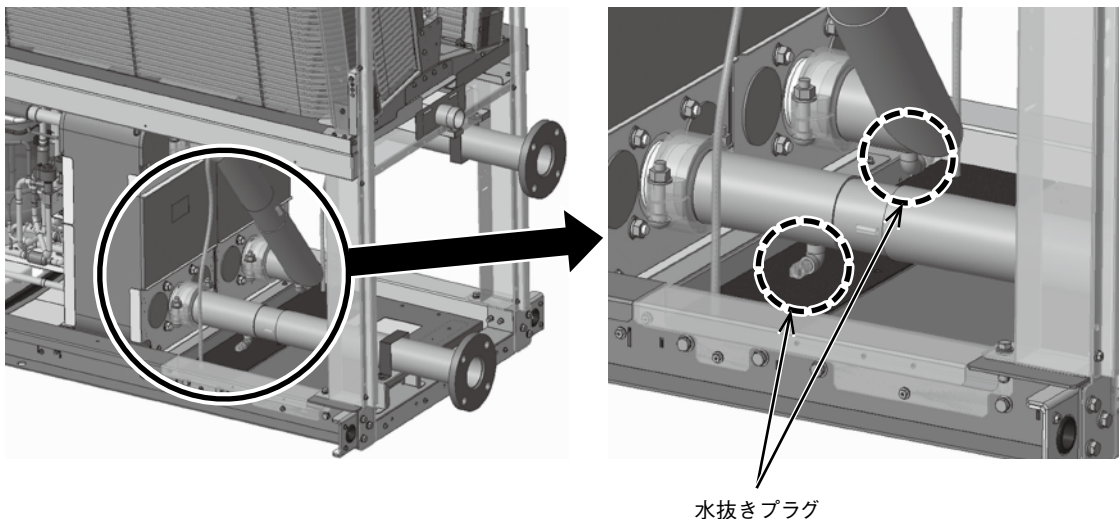
機種によってはユニット内にドレンプラグを設けておりますので、ドレンプラグより完全に水を抜き取ってください。

ドレンプラグがない機種は、現地で水抜きバルブを設けていただき、ユニット内水回路の水を完全に抜き取ってください。

例:DT-RⅢの場合

- (1) 水熱交換器下部の水配管に取り付けられているプラグを外して水抜きを行ってください。

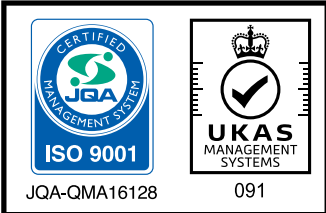
## ■ポンプレス仕様の場合




- (2) 水配管及び水熱交換器内部をエアブローして、水が残らないようにしてください。  
(エアブローは数分～数十分程度要します)



# チリングユニット ブラインクーラ



チリングユニット・ブラインクーラを製造している三菱電機(株)冷熱システム製作所は、品質マネジメントシステムISO 9001の登録工場です。  
登録年月日 1996年2月28日



チリングユニット・ブラインクーラを製造している三菱電機(株)冷熱システム製作所は、環境マネジメントシステムISO 14001の登録工場です。  
登録年月日 1996年3月7日

**三菱電機空調冷熱ワンコールシステム** (365日・24時間受付)

 **0120-9-24365** (無料)

問合せ先がご不明な際は、こちらにおかけください。  
「修理のご依頼」「サービス部品のご相談」「技術相談」  
(技術相談の対応時間は月～金曜 9:00～19:00、土曜・日曜・祝日 9:00～17:00)

**店舗用・ビル用・設備用エアコン、チラー、冷凍機に関する技術相談専用**  
**三菱電機冷熱相談センター**  
〈全国〉**073-427-2224**  
※対応時間はワンコールシステム「技術相談」と同様です


暮らしと設備の業務支援サイト WIN<sup>2</sup>K

 製品のカタログ・技術情報等はこちら  
[www.MitsubishiElectric.co.jp/wink](http://www.MitsubishiElectric.co.jp/wink)

三菱電機WIN2K

**工場・ビル・店舗の  
省エネルギーサイト**

<http://www.MitsubishiElectric.co.jp/shoene/>

 **安全に関するご注意**

ご使用前に取扱説明書をよくお読みの上、正しくお使いください。

## 三菱電機株式会社

〒640-8686 和歌山市手平 6-5-66 冷熱システム製作所 (073)436-1103  
〒851-2102 長崎県西彼杵郡時津町浜田郷 517-7 (095)881-1143

### お問い合わせは下記へどうぞ

三菱電機住環境システムズ株式会社	北海道支社.....	(011)893-1342
三菱電機住環境システムズ株式会社	東北支社.....	(022)742-3020
三菱電機住環境システムズ株式会社	関東支社.....	(048)651-3224
三菱電機住環境システムズ株式会社	東京支社.....	(03)3847-4339
三菱電機住環境システムズ株式会社	中部支社.....	(052)527-2080
	北陸営業部.....	(076)252-9935
三菱電機住環境システムズ株式会社	関西支社.....	(06)6310-5061
三菱電機住環境システムズ株式会社	中四国支社.....	(082)504-7362
	営業本部(四国).....	(087)879-1066
三菱電機住環境システムズ株式会社	九州支社.....	(092)476-7104

2024年1月作成

