

先進の機能と、洗練されたデザイン。  
使いやすさが、さらに進化。



\*搭載のCG合成、イラストはすべてイメージです。

\*本カタログに使用している写真は印刷用にイメージ合成していますので実際のキッチンとは色や形状が異なります。

\*写真のビルトイン食器洗い乾燥機はEW-45LD1MU(ドアパネル型)です。ドアパネルなしでは利用できません。製品写真はシステムキッチンのドアパネル(別売品)をセットしたイメージです。ドアパネルを取り付けるとタッチセンサー部及び排気口が突出します。取っ手部は、掘り込み取っ手をイメージしたドアパネルを装着しています。ハンドル取っ手・ライン取っ手などにも対応可能です。食洗機をご購入の際、キッチンメーカー様・取付施工会社様にご相談ください。

 **しあわせをシェアしよう。**



## 自分の時間ができて、心にゆとりのある暮らし。

タッチセンサーに触れると、ドアが自動でオープンするタッチDEラクドア。  
食器のセット性を高めたマルチラックや乾燥仕上げ剤(リンス)自動投入で、  
グラスや食器の水 droplet 跡が残らず美しい仕上がり。

三菱電機が目指すのは、毎日使うことを考えた機能が備わっていること。

家族団らんの時間と笑顔がたくさん増えるよう、  
新たな食器洗い乾燥機をお届けしていきます。



深型  
ドアフル面材型  
**EW-45LD1MU**

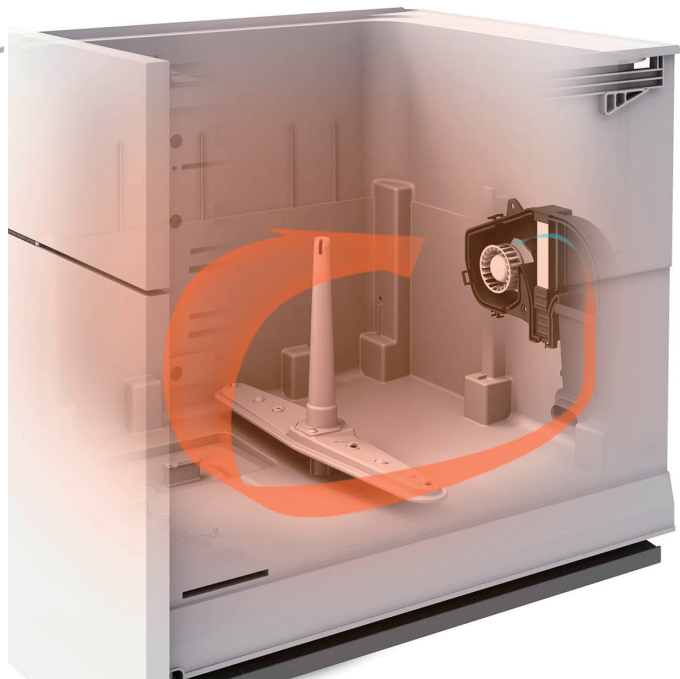


深型  
ドア面材型  
**EW-45MD1SMU**



深型  
ドア面材型  
**EW-45RD1SMU**

\*P1の内容は、EW-45LD1MUの機能を中心に説明しています。 \*搭載のCG合成、イラストはすべてイメージです。  
\*本カタログに使用している写真は印刷用にイメージ合成していますので実際のキッチンとは色や形状が異なります。



三菱なら、  
 こだわりの最新機能で  
 納得の使いやすさへ。



浅型  
 ドア面材型  
**EW-45L1SM**



浅型  
 ドア面材型  
**EW-45H1SM**



浅型  
 ドア面材型  
**EW-45R2SM**

\*写真のEW-45LD1MUは、掘り込み取っ手をイメージしたドア面材を装着しています。ドア面材を取り付けるとタッチセンサー部及び排気口が突出します。ハンドル取っ手・ライン取っ手などにも対応可能です。食洗機をご購入の際、キッチンメーカー様・取付施工会社様にご相談ください。

# 三菱電機なら、わが家にぴったりのビルト

*奥行き650mm以上のキッチンに設置可能				仕様		洗浄性	
タイプ	シリーズ	価格(税別) <small>(ドア面材・ドアパネル・取付費別)</small>	形名	ドア面材型	ドアパネル型	シャワーミスト	ターボ噴射
				P3	P3	P5	P6
幅45cm 深型	EW-45LD1MU <b>P13</b>	296,000円	EW-45LD1MU	● <small>フル面材仕様</small>		●	●
	EW-45MD1 シリーズ <b>P14</b>	224,000円	EW-45MD1SMU	●		●	●
			EW-45MD1SU		●		●
	EW-45RD1 シリーズ <b>P14</b>	193,000円	EW-45RD1SMU	●			●
			EW-45RD1SU		●		●
	幅45cm 浅型	EW-45L1SM <b>P15</b>	204,000円	EW-45L1SM	●		●
EW-45H1 シリーズ <b>P15</b>		190,000円	EW-45H1SM	●		●	●
			EW-45H1S		●		●
EW-45V1 シリーズ <b>P16</b>		174,000円	EW-45V1SM	●		●	●
			EW-45V1S		●		●
EW-45R2 シリーズ <b>P16</b>		165,000円	EW-45R2SM	●			
			EW-45R2BM	●			●
			EW-45R2S		●		
	EW-45R2B			●			

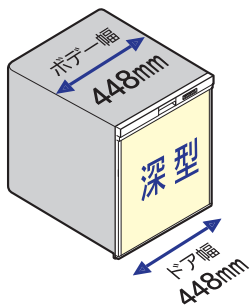
※1) 約50℃。標準運転時、排気口から約10cm離れて計測(室温20℃)

## 深型タイプ・浅型タイプについて

タイプで異なる **ボデー幅** を正しく確認してください。

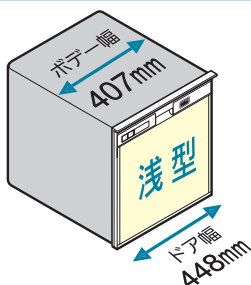
深型タイプ と 浅型タイプ では  
ボデー幅は **約41mm** の差があります。

### 深型タイプの設置



キャビネットの寸法によっては深型タイプが設置できない場合があります。入替えには、専用の収納キャビネットを撤去し、有効幅450mmを確保する必要があります。  
専用の収納キャビネットが撤去できない場合、深型タイプへの買替えはできません。

### 浅型タイプの設置



下部収納部と一体になった専用の収納キャビネットが設置されることがあります。

\*設置条件についてはP19をご確認ください。

## ドア面材について

\*ドア面材はシステムキッチンとのセット販売部材です。キッチンメーカー様・取付施工会社様にご相談ください。

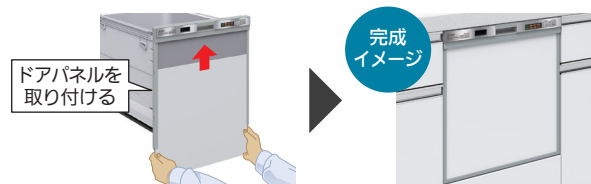
### ご注意ください!

ドア面材なしではご使用できません。詳細はP25・26をご覧ください。

- \*「ドア面材」は付属されていません。
- \*「ドア面材」取付けの対応は、ご購入の前に必ずキッチンメーカー様・取付施工会社様にご相談ください。
- \*買替え対応用別売品として、面材セットをご用意しております。

## ドアパネルについて

\*ドアパネルはシステムキッチンとのセット販売部材です。キッチンメーカー様・取付施工会社様にご相談ください。



### ご注意ください!

ドアパネルなしでもご使用いただけます。詳細はP25・26をご覧ください。

- \*「ドアパネル」は付属されていません。
- \*「ドアパネル」取付けの対応は、ご購入の前に必ずキッチンメーカー様・取付施工会社様にご相談ください。
- \*買替え対応用別売品として、別売ドアパネル・別売ドアパネルセットをご用意しております。

# イン食洗機を選べます。

省エネ	静音性		使いやすさ					清潔性			
	おまかせエコ	低騒音設計	静音設計	ドアオープン		食器かご			乾燥専用ヒーター	乾燥仕上げ剤自動投入	混合排気
P12	P8	P8	タッチDEラクドア	取っ手もラクドア	マルチラック	分割フラップ	カラーナビ食器かご	P7	P7	P11	
●	●		●		●	●		●	●	●	
●	●			●	●	●		●			●
	●			●		●		●			●
●	●	●		●			●	●	●		●
●	●						●	●	●		●
	●						●	●	●		●
	●							●			●

## 機能特長PR動画のご紹介

お手持ちのタブレットやスマートフォンから特長をわかりやすくご紹介した動画をご覧ください。



タッチDEラクドア編



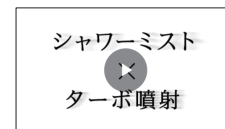
取っ手もラクドア編



W除菌編



シャワーミスト×ターボ噴射編



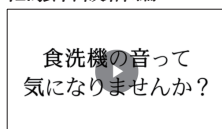
マルチラック編



乾燥専用ヒーター編



低騒音設計編



調理器具コース編



「三菱ビルトイン食洗い乾燥機」のホームページ  
[www.mitsubishielectric.co.jp/home/builtin-dishwasher/](http://www.mitsubishielectric.co.jp/home/builtin-dishwasher/)



\*搭載のCG合成、イラストはすべてイメージです。 \*本カタログに使用している写真は印刷用にイメージ合成していますので実際のキッチンとは色や形状が異なります。この紙面に掲載の商品価格には、配送・設置調整・据付費・使用済み商品の引き取り費等の費用は含まれておりません。

対象機種  
 EW-45LD1MU  
 EW-45MD1シリーズ  
 EW-45RD1シリーズ  
 EW-45L1SM  
 EW-45H1シリーズ  
 EW-45V1シリーズ  
 EW-45R2シリーズ

汚れの奥まで入り込み“ふやかし 浮かす”プレ洗浄。

# シャワーミスト

**プレ  
洗浄**

洗剤成分を含んだミスト + 間欠噴射により  
 汚れをふやかし、浮かせてはがす。



ミストが  
 大量に充満して  
 汚れに浸透！



【動画】  
 シャワーミスト×ターボ噴射編

つけ置き洗い効果を  
 ミストで実現。超音波  
 振動で洗浄水を霧化  
 します。



## ミスト発生前



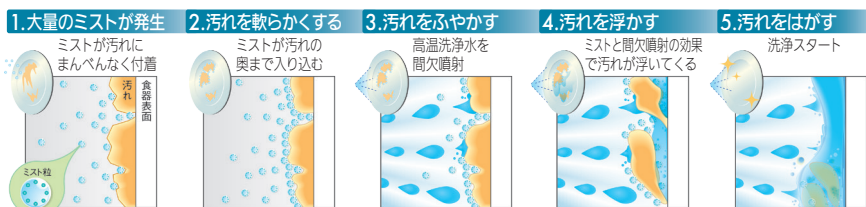
## ミスト発生後



微細なミストが庫内に  
 充満。汚れを浮かし、  
 はがしやすくします。

## シャワーミストのひみつ

汚れを落としやすくするための「つけ置き洗い」と同様の効果を狙った洗浄方式。



ミストで汚れを軟らかくし、間欠的に高温洗浄水(約50℃※1)を噴射することで、落ちにくい汚れをふやかし浮かせてはがします。

※1) 低温コース時は約40℃。

## まとめ洗いが多いご家庭に最適

食事の時間が  
 パラパラですぐに  
 洗いものができない



家族全員の  
 食事が済んでから  
 まとめて洗いたい



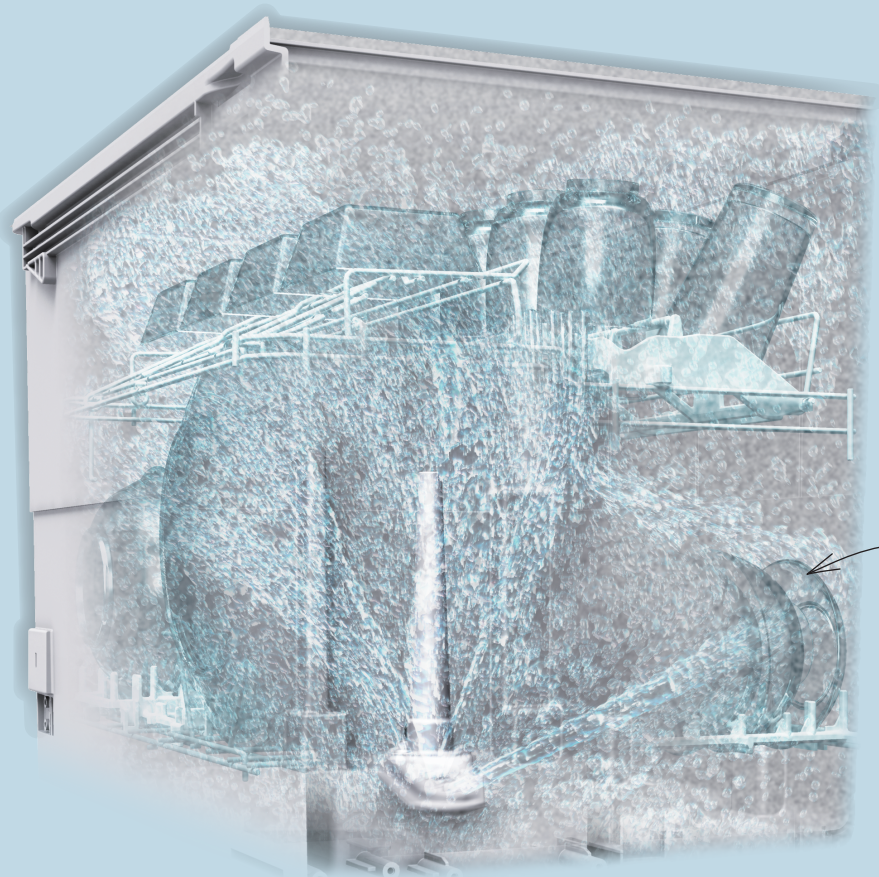
噴射角度や方向が変化し、ガンコな汚れもムラなく洗浄。

# ターボ噴射

対象機種  
EW-45LD1MU  
EW-45MD1シリーズ  
EW-45RD1シリーズ  
EW-45L1SM  
EW-45H1シリーズ  
EW-45V1シリーズ  
EW-45R2シリーズ

**強力  
洗浄**

DCブラシレスモーターが回転数を変えて、  
2種類の水 flow で汚れを吹き飛ばす。



2種類の水 flow で  
**強力洗浄**

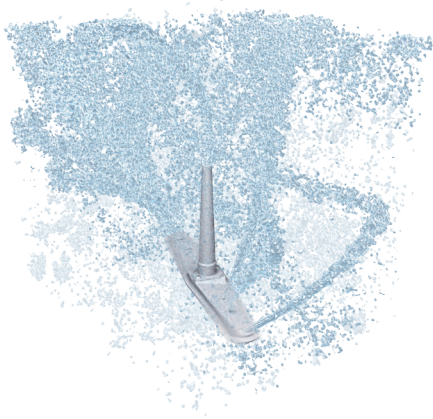
上かごを中心に噴射  
**スポット**

下かごを中心に噴射  
**ワイド**

庫内  
スミズミまで  
水流が届く

## スポット

高回転・高出力のDCブラシレスモーターで上かごを中心に強力噴射します。



## ワイド

モーターの回転数を抑制し、噴射角度を変えて、下かごを中心に水流を噴射します。



ご飯茶碗もおまかせ



洗浄前



洗浄後

カレーがついたお皿もキレイに



洗浄前



洗浄後

ひき肉をこねたボウルもすっきり



洗浄前



洗浄後

\*搭載のCG合成、イラストはすべてイメージです。 \*洗浄結果例写真は、当社実験によるものです。汚れの種類、付着度合いなどによっては、汚れが落ちない場合があります。

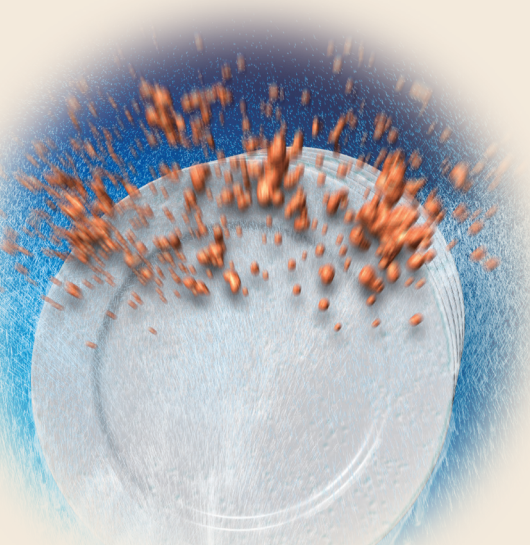
ダブル  
W除菌で手洗いよりもキレイな仕上がり。

# 除菌洗浄<sup>※1</sup>・除菌乾燥<sup>※1</sup>

対象機種  
EW-45LD1MU  
EW-45MD1シリーズ  
EW-45RD1シリーズ  
EW-45L1SM  
EW-45H1シリーズ  
EW-45V1シリーズ  
EW-45R2シリーズ

ガンコな汚れもスッキリ

## 除菌洗浄

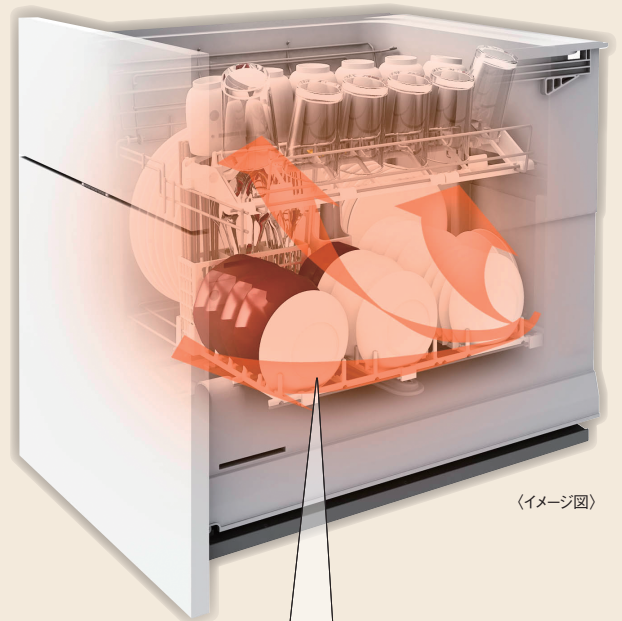


(イメージ図)

衛生的な食生活のために

## 除菌乾燥

【動画】W除菌編



(イメージ図)

### 食洗機ならではの洗浄力

手で触れられない高温で、脂汚れも溶け出し、キレイに洗える。

手洗い

豚や牛の脂が溶ける

食洗機

30~40℃

40~50℃

60~80℃

三菱  
だけ<sup>※2</sup>

### 乾燥専用ヒーター搭載

乾燥専用ヒーターを洗浄槽の背面に設置。ヒーターが洗浄槽外にあることで、乾燥時に小物類のコゲやこびりついた食品カスのニオイの心配がなくなりました。



【動画】  
乾燥専用ヒーター編

乾燥専用ヒーター  
送風ファン



(イメージ図)

送風口  
約80℃<sup>※3</sup>の温風で  
清潔乾燥!  
ドライヤーで乾かす  
ようなものです。



## 乾燥仕上げ剤(リンス)を自動で適量投入。 食器が美しい仕上がりに。

\*リンスは付属していません。 \*リンスをご使用になる場合は、レキットベン  
キナー・ジャパン株式会社製の「フィニッシュ」をお買い求めください。

乾燥仕上げ剤(リンス)を約180mL入れておけるタンクを搭載。  
最後のすすぎ工程時にタンクから自動投入します。



リンス投入口

乾燥仕上げ剤(リンス)

部品番号: M16 171 941

・乾燥仕上げ剤(リンス)はサービス

部品扱いになります。

・お買い求めの際は三菱電機システム

サービスにてお求めください。



自動投入量:約4mL/回(投入量は3段階で調整可能)リンスが減り始めると  
残量表示が点滅、残量が無くなると点灯してお知らせします。



対象機種

EW-45LD1MU  
EW-45MD1シリーズ  
EW-45RD1シリーズ  
EW-45L1SM  
EW-45H1シリーズ  
EW-45V1シリーズ  
EW-45R2シリーズ

リンス無し



リンス有り

美しい仕上がりを実感



※1) 除菌の試験内容(深型タイプ EW-45LD1MU、45MD1・RD1シリーズ) ●試験機関名:一般財団法人日本食品分析センター ●試験方法:寒天平板培養法 ●試験成績書発行年月日:2019年2月5日 ●試験成績書発行番号:第18119643001-0101号 ●除菌の方法:加熱高温水洗浄方式・温風乾燥方式 ●除菌の対象:庫内食器類 ●試験結果:99%以上の除菌効果  
除菌の試験内容(EW-45L1SM) ●試験機関名:一般財団法人日本食品分析センター ●試験方法:寒天平板培養法 ●試験成績書発行年月日:2013年11月15日 ●試験成績書発行番号:第13100116001-01号 ●除菌の方法:加熱高温水洗浄方式・温風乾燥方式 ●除菌の対象:庫内食器類 ●試験結果:99%以上の除菌効果 除菌の試験内容(EW-45R2シリーズ) ●試験機関名:一般財団法人日本食品分析センター ●試験方法:寒天平板培養法 ●試験成績書発行年月日:2016年12月12日 ●試験成績書発行番号:第16118347001-0101号 ●除菌の方法:加熱高温水洗浄方式・温風乾燥方式 ●除菌の対象:庫内食器類 ●試験結果:99%以上の除菌効果

※2) 2024年4月現在(ビルトイン食洗機 幅45cm引き出し式において) ※3) 標準運転時、送風口から約10cm離れて計測。

\*搭載のCG合成、イラストはすべてイメージです。 \*本カタログに使用している写真は印刷用にイメージ合成していますので実際のキッチンとは色や形状が異なります。 \*リンスは乾燥仕上げ剤です。洗剤ではありません。 \*リンスを使わなくても、食器洗い乾燥機はご使用になります。 \*写真のEW-45LD1MUは、掘り込み取っ手をイメージしたドア面材を装着しています。ドア面材を取り付けるとタッチセンサー部及び排気口が突出します。ハンドル取っ手・ライン取っ手などにも対応可能です。食洗機をご購入の際、キッチンメーカー様・取付施工会社様にご相談ください。

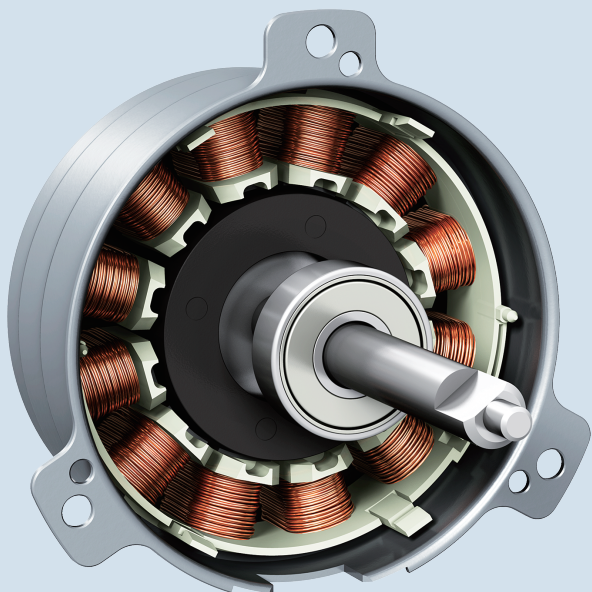


振動や運転音を抑える、静かさを追及した三菱の技術。

# 低騒音設計

対象機種  
EW-45LD1MU  
EW-45MD1シリーズ  
EW-45RD1シリーズ  
EW-45L1SM  
EW-45H1シリーズ  
EW-45V1シリーズ  
EW-45R2シリーズ

## 低騒音化を実現する三菱の「DCブラシレスモーター」



騒音の原因となる冷却ファンのないDCブラシレスモーターで運転音を抑えます。キッチンに隣接するリビングやダイニングでも洗浄中の運転音が気にならず、くつろぎの時間を邪魔しません。

運転音レベル  
**40dB**<sup>※4</sup>  
〈図書館内〉  
以下

※4)日本電機工業会自主基準での測定値(食器容量最大の洗浄運転時、ドア面材またはドアパネル取付時)



【動画】低騒音設計編

音が気にならず夜でも安心。



テレビの音を邪魔しない運転音。



いつでも気がねなく使えるうれしい配慮。

# 静音 約34.5dB<sup>※5</sup>

※5)EW-45L1SMのみ。その他機種は低騒音設計。日本電機工業会自主基準での測定値(食器容量最大の洗浄運転、ドア面材またはドアパネル取付時)

対象機種  
EW-45LD1MU  
EW-45MD1シリーズ  
EW-45RD1シリーズ  
EW-45L1SM  
EW-45H1シリーズ  
EW-45V1シリーズ  
EW-45R2シリーズ

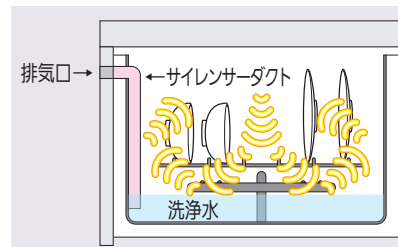
対面キッチン・オープンキッチンに最適な静音設計

忙しいオフィス	昼間の住宅街	図書館	食洗機 EW-45L1SM	ささやき声
60dB	50dB	40dB	<b>34.5dB</b>	30dB

## 排気口からの音漏れを遮音する「サイレンサーダクト」

洗浄中の運転音を下げるには、排気口からの音漏れを防ぐことが必要でした。三菱は、排気口からの音漏れを軽減させるサイレンサーダクト<sup>※6</sup>を庫内に追加。サイレンサーダクトを洗浄水に沈めることで、洗浄音は水面で反射されるため排気口からの音漏れを抑えます。

※6)プールにもぐると外の音が聞こえにくい原理を利用しています。



タッチセンサーに触れると、ドアオープンをアシスト。

# タッチDEラクドア

対象機種  
EW-45LD1MU  
EW-45MD1シリーズ  
EW-45RD1シリーズ  
EW-45L1SM  
EW-45H1シリーズ  
EW-45V1シリーズ  
EW-45R2シリーズ



食器をフルセットしていても、スムーズにドアが開く！

タッチDEラクドア



※1)2024年4月現在(国内家庭用ビルトイン食器洗い乾燥機 幅45cm引き出し式において)

【動画】タッチDEラクドア編



タッチセンサーに1回触れる。



ドアが自動で開いたあとゆっくり引き出します。閉める際は手動となります。

LEDの光で  
運転状況をお知らせ。

緑



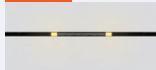
●点灯:シャワーミスト  
●点滅:予約コース選択

青



●点灯:洗浄  
●点滅:すすぎ

オレンジ



●点灯:乾燥  
●点滅:ドライキープ

運転中にドアを開けるときの

タッチセンサーに1回触れると運転が一時停止。約3秒以内にもう一度タッチセンサーに触れるとドアが自動で開き、その後ゆっくり引き出します。

手動オープン可能 停電や故障などでタッチセンサーが反応しない場合は、手動で開けられます。

ドアの引き始めの負担を軽減。

# 取っ手もラクドア

取っ手を握ると、本体内部の装置がドアを押し出すので、腕に負担をかけず小さな力で引き出せます。



【動画】  
取っ手もラクドア編



対象機種  
EW-45LD1MU  
EW-45MD1シリーズ  
EW-45RD1シリーズ  
EW-45L1SM  
EW-45H1シリーズ  
EW-45V1シリーズ  
EW-45R2シリーズ

当社従来品で引き出し力  
約80%<sup>※2</sup> 軽減

※2)2010年度品・当社EW-DP45Sとの比較。  
・引き出し力:EW-DP45S 約55.0N(ニュートン)、EW-45L1SM 約9.5N(ニュートン)  
・測定条件:食器最大時(5人用)で測定。当社独自の測定結果で使用条件により異なります。  
\*ニュートン:物質を動かす際に必要とする力の大きさを表す単位。数値が小さいほど、小さな力で動かすことができます。

・ドアの引き始めの負担を軽減するための機能であり、ドアを全開にするための機能ではありません。 ・作動時に音が発生しますが、異常ではありません。 ・閉める際は手動となります。

\*小さなお子様によるドアの誤開を防ぐために、チャイルドロックの設定も可能です。(設定方法はEW-45LD1MUの取扱説明書をご覧ください。) \*庫内温度が高いときは、安全のためタッチセンサーではドアが開きません。取っ手を手前に引いてドアを開けることはできますが、庫内の食器などが熱くなっていますので、取扱には気をつけてください。 \*搭載のCG合成、イラストはすべてイメージです。 \*本カタログに使用している写真は印刷用にイメージ合成していますので実際のキッチンとは色や形状が異なります。 \*写真のEW-45LD1MUは、掘り込み取っ手をイメージしたドア面材を装着しています。ドア面材を取り付けるとタッチセンサー部及び排気口が突出します。ハンドル取っ手・ライン取っ手などにも対応可能です。食洗機をご購入の際、キッチンメーカー様・取付施工会社様にご相談ください。

ゆとりの深さと大きさと、たっぷりの収納力。

# マルチラック (分割フラップ)

対象機種  
EW-45LD1MU  
EW-45MD1シリーズ  
EW-45RD1シリーズ\*  
EW-45L1SM  
EW-45H1シリーズ  
EW-45V1シリーズ  
EW-45R2シリーズ  
\*分割フラップのみ



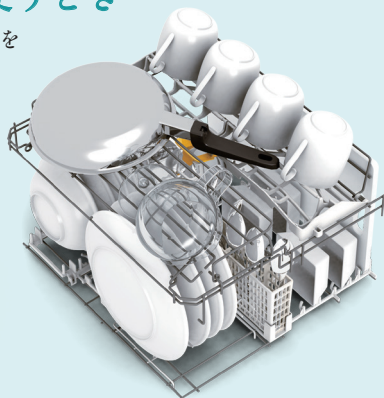
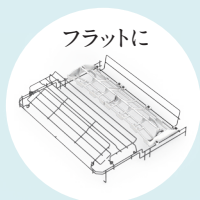
【動画】  
マルチラック編

## 利便性

上かご形状が使いやすく変化するので、洗うものに応じてアレンジ可能。

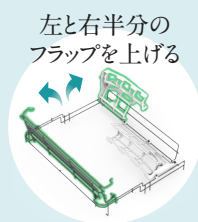
### 上かごを広く使うとき

グラス類、フライパンなどを  
伏せ置き洗いできます。  
\*上かご耐荷重3.0kgまで。



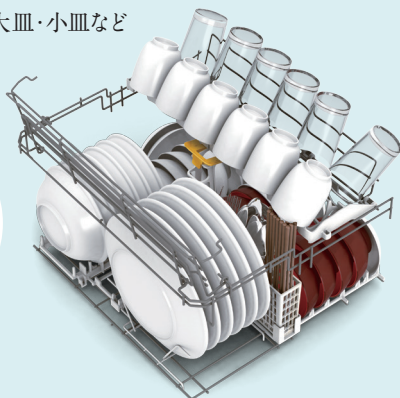
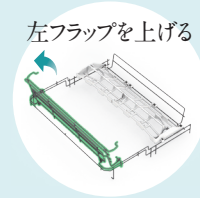
### 食器と調理器具を洗うとき

洗う食器が少ないときは、調理器具と  
まとめて洗うことができます。



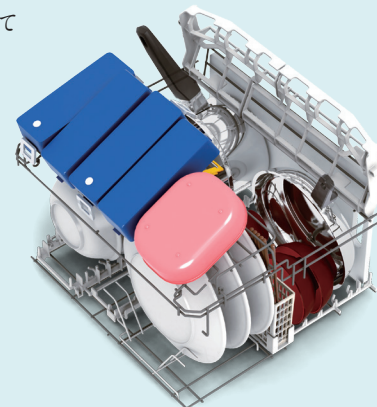
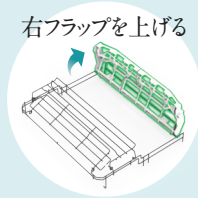
### 大人数の食器を洗うとき

茶わん・汁わん・中鉢・大皿・小皿など  
様々な種類の食器を  
洗うことができます。



### 形や大きさの異なるものを洗うとき

お弁当箱や調理器具もまとめて  
洗うことができます。

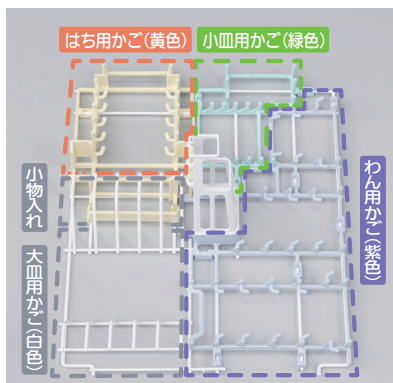


\*搭載のCG合成、イラストはすべてイメージです。\*庫内解読用に画像処理を行ない、説明のため上かごは着色しています。\*食器の形状によってはセットできない場合があります。

特定食器の位置を色分けし、入れる場所がわかりやすい。

# カラーナビ食器かご

対象機種  
EW-45LD1MU  
EW-45MD1シリーズ  
EW-45RD1シリーズ  
EW-45L1SM  
EW-45H1シリーズ  
EW-45V1シリーズ  
EW-45R2シリーズ



常時使う茶わん・汁わん・出番の多い  
中鉢などのセット位置を色付け。  
\*EW-45R2シリーズの大皿用かごは灰色です。



食器の種類ごとに入れる位置が分かれ  
ているのでスムーズにセットできます。

## 上かご 分割フラップ

上かごが分割するので、食器の  
出し入れがラクにできます!



\*EW-45R2シリーズ除く (イメージ図)

調理器具だけを先に洗えるから後片付けがラク。

# 調理器具コース

対象機種  
EW-45LD1MU  
EW-45MD1シリーズ  
EW-45RD1シリーズ  
EW-45L1SM  
EW-45H1シリーズ  
EW-45V1シリーズ  
EW-45R2シリーズ

三菱  
だけ<sup>※1</sup>

その日に使った調理器具も、  
家族団らんの時間にまとめ洗い。

【動画】  
調理器具コース編



調理に使った鍋やフライパンを、約1時間<sup>※2</sup>で洗浄。

調理器具コース \*乾燥は行いません。

入れ 調理器具 乾

「調理器具コース」を選択



調理器具を入れる

洗浄  
約18分

すすぎ  
約41分

(すすぎ4回実施)

合計  
約59分

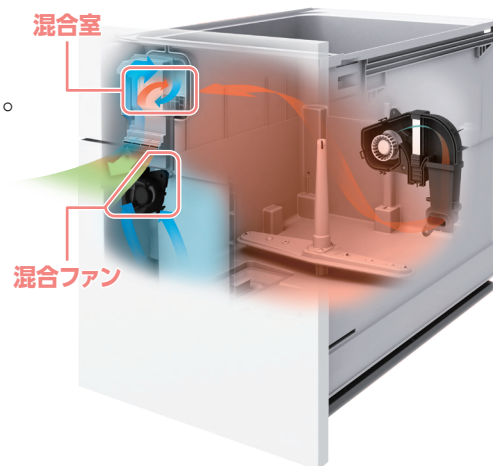
(60℃給湯時)

※1) 2024年4月現在 (国内家庭用ビルトイン食器洗い乾燥機 幅45cm引き出し式において) ※2) 本体付近まで60℃のお湯が来ている場合。

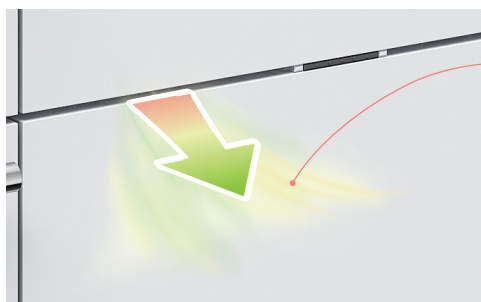
キッチン空間への配慮

## 混合排気

本体前面にあるファンから取り込んだ外気を、  
庫内の蒸気と混合させるので湿度も低くおさえます。



対象機種  
EW-45LD1MU  
EW-45MD1シリーズ  
EW-45RD1シリーズ  
EW-45L1SM  
EW-45H1シリーズ  
EW-45V1シリーズ  
EW-45R2シリーズ



人にも室内にも  
配慮した  
約35℃<sup>※3</sup>の  
低温排気

※3) 標準運転時、排気口から約10cm 離れて計測(室温20℃)

対象機種  
EW-45LD1MU  
EW-45MD1シリーズ  
EW-45RD1シリーズ  
EW-45L1SM  
EW-45H1シリーズ  
EW-45V1シリーズ  
EW-45R2シリーズ

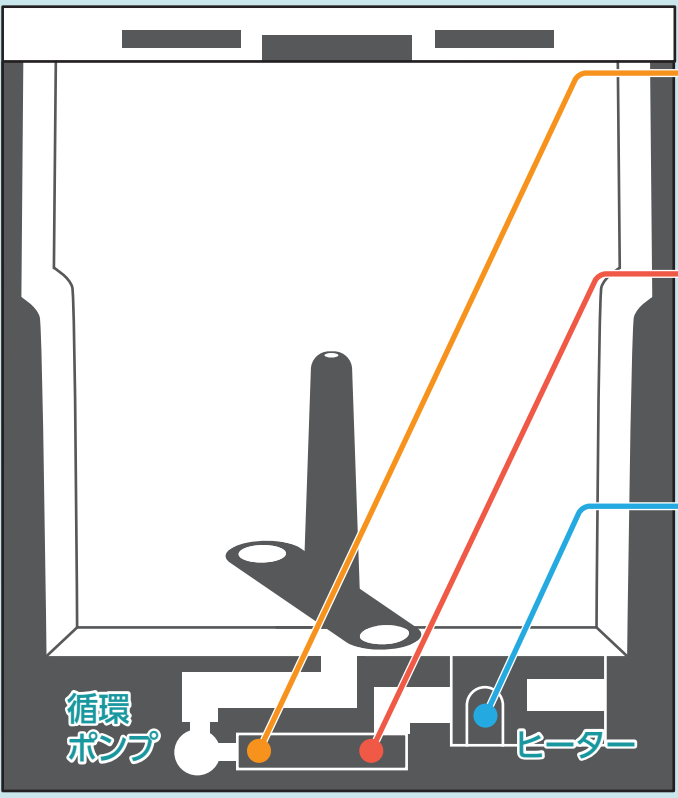
3つのセンサーで食器汚れ・食器量を見わけて洗うエコ運転。

# おまかせエコ

## 省エネ

節水<sup>※4</sup>しながらムダをしっかりと抑えます。

### おまかせエコ(洗浄槽内)のしくみ



**見える汚れ**を見わける  
「**光学センサー**」  
洗浄水のごりを光の透過度で見わけて、汚れが少ない場合すぎ回数を調整して節水します。

**見えない汚れ**を見わける  
「**電極センサー**」  
すぎ時に塩分などが溶けて見つけにくい汚れの成分を2本の電極で検知<sup>※5</sup>し、汚れが少ない場合すぎ回数を調整して節水します。

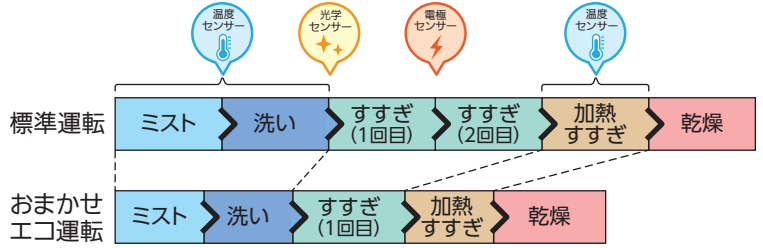
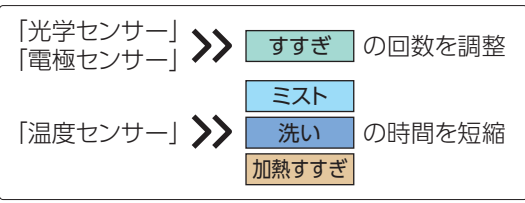
洗浄水の温度で **食器量**を見わける  
「**温度センサー**」  
①ミスト～洗い終了までの温度変化。  
②最終加熱すぎ時の温度変化。  
この2つの工程において、洗浄水が規定温度まで上昇する時間の変化を検知<sup>※6</sup>し、食器量が少ない場合、洗い・すぎ時間を調整して洗浄時間を短縮します。

※4)EW-45LD1MUでおまかせエコ運転した場合としない場合の比較。  
※5)食器の種類・汚れの量によっては、おまかせエコ運転しない場合があります。  
※6)給水温度が60℃に近い場合は、設定温度に到達するまでの時間に差異が生じないため、検知できない場合があります。

**おまかせエコは自動判定** おまかせエコ判定中は「エコ」が点滅。  
おまかせエコ運転する場合<sup>※7</sup>は、点灯へ変わります。  
\*エコの選択は、お客様自身ではできません。(EW-45L1SM、45H1シリーズを除く)



### おまかせエコの効果 [EW-45LD1MU]



1回あたり	手洗い	標準運転	おまかせエコ
使用水量	約82.6L <sup>※8</sup>	約11.0L	約8.3L <sup>※9</sup>
ランニングコスト	約71.6円 <sup>※8</sup>	約34.6円	約31.0円 <sup>※9</sup>

年間 [手洗いとおまかせエコの比較]
約54,000L 節水 <sup>※9</sup>
約29,600円 節約 <sup>※9</sup>

**手洗いよりお得!**

※7)食器の量・汚れの量によっては、おまかせエコ運転しない場合があります。EW-45LD1MUは前面操作部が無く、上面操作のため表示部を確認することができません。EW-45LD1MUも、おまかせエコ判定中は「エコ」が点滅。おまかせエコ運転する場合は点灯へ変わります。 ※8)【手洗い】<食器44点、小物(はし6膳、スプーン・フォーク各6点)はしは1膳=2点とする/水温約20℃>合計68点を約10Lのお湯(約40℃)でつけ置き。食器・小物に使う洗い&すぎ水量は約40℃のお湯にして食器・1.35L/点、小物0.55L/点使用する。洗剤は1回あたり315ml入り164円(税込)(日本電機工業会調べ)を10.6ml使用。 ※9)【標準運転時/おまかせエコ時】食器44点、小物(はし6膳、スプーン・フォーク各6点)はしは1膳=2点とする/水温約60℃、標準コース(洗い～乾燥で仕上げた場合)。洗剤は1箱詰替え用600g入り475円(税込)(当社調べ)を8g使用。  
★ランニングコスト目安単価(税込) ●電力料金目安単価31円/kWh(税込)【2022年7月改定】(家電公取協調べ) ●ガス料金(都市ガス)222円/m<sup>3</sup>(税込)(当社調べ) ●水道料金137円/m<sup>3</sup>(税込)、下水道使用料125円/m<sup>3</sup>(税込)(日本電機工業会調べ)。【2024年4月現在】  
\*搭載のCG合成、イラストはすべてイメージです。

# 深型 全ての最新機能を備えたプレミアムモデル EW-45LD1MU

EW-45LD1MU



\*設置イメージ

ドアフル面材型 ※1

EW-45LD1MU



価格 296,000円(税別)

(ドア面材別、据付費別) 操作部カラー:鏡面ブラック

- タッチDEラドア ※2
- 調理器具コース
- マルチラック
- 分割フラップ
- おまかせエコ
- 乾燥仕上げ剤自動投入
- シャワーミスト
- 食器器め
- 低騒音設計
- 混合気
- ターボ噴
- 乾燥専用ヒーター
- W除菌(洗浄&乾燥) ※3

【1回分の使用水量】\*当社独自の測定結果で使用条件により異なります。

標準運転時 約11L ※4 おまかせエコ時 約8.3L ※4

【1回分のランニングコスト】

標準運転時 約34.6円 ※4 おまかせエコ時 約31.0円 ※4

【食器収納点数】約6人用 食器44点 ※5



## ■上面操作部



フィルターのお手入れをランプでお知らせします。

## 【運転コースと所要時間の目安】※6

※「標準(エコ)」コースは、食器の量・汚れ具合によってはエコ運転しない場合があります。

	給湯温度60℃ ※7						所要時間の目安
	洗浄			乾燥			
	ミスト	洗浄	すすぎ	加熱すすぎ	乾燥		
標準+エコ	約15分	約25分	1回(2回) 約38分(48分)	1回	約90分	約120分	約168分 (約178分)
念入り	約15分	約30分	2回 約62分	2回	約120分	約120分	約227分
調理器具	—	約18分	3回 約41分	1回	—	—	約59分
低温	約9分	約35分	2回 約84分	2回	約120分	約120分	約248分
乾燥	—	—	—	—	約120分	約120分	約120分
乾燥	食器器め	—	—	—	約20分	—	約20分

●「標準(エコ)」コースのすすぎ回数は汚れにより2回になります。上記表中( )内表記。

【予約コース運転について】

※「予約+標準」コース・「予約+念入り」コースは4時間後に運転します。

【深型タイプ共通事項】

●各運転時間には、給・排水、加熱時間を含んでいます。 ●所要時間に、ドライキープの時間は含まれていません。

## 【機能・メリットマーク一覧】

タッチDEラドア ※2

タッチセンサーに触れると自動でドアが開くので、小さな力で引き出せ、食器の出し入れがラクにできます。

乾燥仕上げ剤自動投入

乾燥前のすすぎ工程時に、乾燥仕上げ剤を自動投入。ガラスの曇りや水滴跡を残さず美しく仕上がります。

乾燥専用ヒーター

小物類のコゲや異臭の心配なく清潔乾燥できます。

静音設計

DCブラシレスモーターと排気口からの音漏れを遮音するサイレンサーダクトにより、静音34.5dBを実現。

低騒音設計

キッチンに隣接するリビングやダイニングでも、洗浄中の運転音が気になりません。

W除菌(洗浄&乾燥) ※3

高温でパワフル洗浄。仕上げはたっぷりの温風でスミズミまでしっかり乾燥します。

ターボ噴

噴射水流の角度や方向が変化するので、拡散した水流がまんべんなく食器にあたります。

マルチラック

上かご形状が使いやすく変化するので、洗うものに応じてアレンジ可能です。

混合気

本体前面にあるファンで外気を取り込み、庫内の蒸気と混合させて排気温度を低く抑えます。

調理器具コース

調理器具を先にまとめて洗いでできるので、家族団らんの時間を楽しめます。

シャワーミスト

ミストが食器汚れに浸透。さらに高温洗浄水の間欠噴射で汚れをふやかし、浮かせてはがしやすい状態を作ります。

カラーナビ食器かご

特定の食器位置をカラー分けすることで、どこに何を入れるかが分かりやすくなりました。

分割フラップ

上かごが分割するので、食器の出し入れが簡単になります。

食器器め

温風で食器を温めるので、温かい料理を温かいま食卓に提供できます。

取っ手もラドア ※2

取っ手を握ると自動でドアが開くので、小さな力で引き出せ、食器の出し入れがラクにできます。

おまかせエコ

3つのセンサーで食器の汚れや量を見わけてエコ運転。節水しながらムダをしっかりと抑えます。

※1)ドア面材なしではご使用になれません。製品写真は、システムキッチンのドア面材(別売品)をセットしたイメージです。 ※2)ドアの引き始めの負担を軽減するための機能であり、ドアを全開にするための機能ではありません。 ※3)除菌の試験内容は、P7をご覧ください。 ※4)【標準運転時/おまかせエコ時】食器44点、小物(はし6膳、スプーン・フォーク各6点)はしは1膳=2点とする/水温約60℃、標準コース(洗い〜乾燥で仕上げた場合)。洗剤は1箱詰替え用600g入り475円(税込)(当社調べ)を8g使用。 ※5)日本電機工業会自主基準による ※6)水圧0.3MPa(3kgf/cm<sup>2</sup>)、給湯60℃(本体の近くまで60℃のお湯がきている場合)室温20℃での運転時間です。水圧、水温、室温によって運転時間は変わります。給水接続(約20℃)の場合、シャワーミストの時間が約29分、洗浄〜クールダウンの時間が約70分長くなります。 ※7)本体付近まで60℃のお湯がきている場合(低温コースは40℃の場合) ※8)ドアパネルをセットしなくても、前面は化粧仕上げされていますのでそのままでもご使用になれます。またドアパネルは、システムキッチンに合わせていただけるようにパネルを挟み込んでセットできるようになっています。 ★ランニングコスト目安単価(税込) ●電力料金目安単価31円/kWh(税込)【2022年7月改定】(家電公取協調べ) ●ガス料金(都市ガス)222円/m<sup>3</sup>(税込)(当社調べ) ●水道料金137円/m<sup>3</sup>(税込)、下水道使用料125円/m<sup>3</sup>(税込)(日本電機工業会調べ)。【2024年4月現在】

\*搭載のCG合成、イラストはすべてイメージです。 \*本カタログに使用している写真は印刷用にイメージ合成していますので実際のキッチンとは色や形状が異なります。\*写真のEW-45LD1MUは、振り込み取っ手をイメージしたドア面材を装着しています。ドア面材を取り付けるとタッチセンサー部及び排気口が突出します。ハンドル取っ手・ライン取っ手などにも対応可能です。食洗機をご購入の際、キッチンメーカー様・取付施工会社様にご相談ください。

EW-45MD1SMU



\*設置イメージ

価格 224,000円(税別)

(ドア面材・ドアパネル別、据付費別) 操作部カラー:ステンレスシルバー

シャワーミスト	マルチラック	分割フラップ	取っ手もラックドア
調理器具コース	ターボ噴射	おまかせエコ	乾燥専用ヒーター
			低騒音設計
			W除菌(洗浄&乾燥)

【1回分の使用水量】		【1回分のランニングコスト】	
標準運転時	約11L	標準運転時	約32.8円
おまかせエコ時	約8.3L	おまかせエコ時	約29.0円

\*当社独自の測定結果で使用条件により異なります。

前面操作部



フィルターのお手入れをランプでお知らせします。

【運転コースと所要時間の目安】※6

※「標準(エコ)」コースは、食器の量・汚れ具合によってはエコ運転しない場合があります。

	給湯温度60℃ ※7						所要時間の目安
	洗浄			乾燥		ドライキープ	
	ミスト	洗浄	すすぎ	加熱すすぎ	乾燥	ドライキープ	
標準+エコ	約15分	約25分	1回(2回) 約13分(24分)	1回	約60分	約120分	約113分 (約124分)
念入り	約15分	約30分	2回 約38分	2回	約100分	約120分	約183分
調理器具	-	約18分	3回 約41分	1回	-	-	約59分
低温	約9分	約35分	2回 約52分	2回	約100分	約120分	約196分
乾燥	-	-	-	-	約100分	約120分	約100分

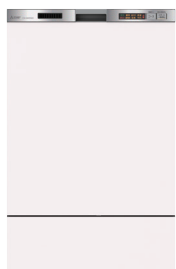
●「標準(エコ)」コースのすすぎ回数は汚れにより2回になります。上記表中( )内表記。

【予約コース運転について】

「予約+標準」コース・「予約+念入り」コースは4時間後に運転します。

ドア面材型 ※1

EW-45MD1SMU



ドアパネル型 ※8

EW-45MD1SU



EW-45RD1SMU



\*設置イメージ

価格 193,000円(税別)

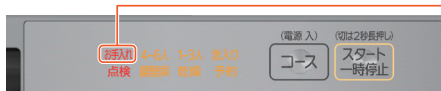
(ドア面材・ドアパネル別、据付費別) 操作部カラー:シルバー

シャワーミスト	マルチラック	分割フラップ	取っ手もラックドア
調理器具コース	ターボ噴射	おまかせエコ	乾燥専用ヒーター
			低騒音設計
			W除菌(洗浄&乾燥)

【1回分の使用水量】		【1回分のランニングコスト】	
標準運転時	約11L	標準運転時	約34.0円

\*当社独自の測定結果で使用条件により異なります。

前面操作部



フィルターのお手入れをランプでお知らせします。

【運転コースと所要時間の目安】※6

	給湯温度60℃ ※7						所要時間の目安
	洗浄			乾燥		ドライキープ	
	洗浄	すすぎ	加熱すすぎ	乾燥	ドライキープ		
4~6人	約27分	2回 約37分	1回	約60分	約120分		約124分
1~3人	約27分	1回 約27分	1回	約60分	約120分		約114分
念入り	約35分	2回 約59分	2回	約100分	約120分		約194分
調理器具	約18分	3回 約41分	1回	-	-		約59分
乾燥	-	-	-	約100分	約120分		約100分

【予約コース運転について】

「予約+4~6人」コース・「予約+念入り」コースは4時間後に運転します。

ドア面材型 ※1

EW-45RD1SMU



ドアパネル型 ※8

EW-45RD1SU





EW-45L1SM

\*設置イメージ

価格 204,000 円 (税別)

(ドア面材別、据付費別) 操作部カラー:ステンレスシルバー

シャワーミスト	ターボ噴	おまかせエコ	乾燥専用ヒーター	カラーナビ食器かご	静音設計	W除菌(洗浄&乾燥)
分割フラップ	おまかせエコ	乾燥専用ヒーター	カラーナビ食器かご	静音設計	W除菌(洗浄&乾燥)	

【1回分の使用水量】		【1回分のランニングコスト】	
標準運転時	約10L	標準運転時	約25.7円
おまかせエコ時	約7.5L	おまかせエコ時	約22.0円

※当社独自の測定結果で、使用条件により効果は異なります。

■前面操作部



フィルターのお手入れをランプでお知らせします。

【運転コースと所要時間の目安】※6

※「標準(エコ)」コースは、食器の量・汚れ具合によってはエコ運転しない場合があります。

	給湯温度60℃ ※7						所要時間の目安
	洗浄			乾燥			
	ミスト	洗浄	すすぎ	加熱すすぎ	乾燥	ドライキープ	
標準+エコ	約8分	約22分	1回(2回) 約17分(約21分)	1回	約40分	約60分	約87分 (約91分)
標準	約8分	約22分	2回 約21分	1回	約40分	約60分	約91分
念入り	約8分	約32分	2回 約32分	2回	約40分	約60分	約112分
低温	約8分	約37分	2回 約60分	2回	約70分	約60分	約175分
乾燥	-	-	-	-	約60分	約60分	約60分

●「標準+エコ」コースのすすぎ回数は汚れにより2回になります。上記表中( )内表記。

【予約コース運転について】「予約+標準」コース・「予約+念入り」コースは4時間後に運転します。



ドア面材型 ※1  
EW-45L1SM

【食器収納点数】約5人用食器40点 ※4

大皿5点	中鉢5点
小皿8点	茶わん5点
汁わん5点	コップ6点
湯のみ6点	小物(はし5膳、スプーン、フォーク各5点)

【浅型タイプ共通事項】

●各運転時には、給・排水、加熱時間を含んでいます。 ●所要時間に、ドライキープの時間は含まれていません。



EW-45H1SM

\*設置イメージ

価格 190,000 円 (税別)

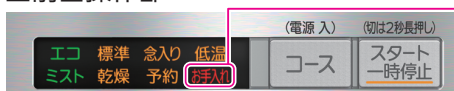
(ドア面材・ドアパネル別、据付費別) 操作部カラー:ステンレスシルバー

シャワーミスト	ターボ噴	おまかせエコ	乾燥専用ヒーター	カラーナビ食器かご	静音設計	W除菌(洗浄&乾燥)
分割フラップ	おまかせエコ	乾燥専用ヒーター	カラーナビ食器かご	静音設計	W除菌(洗浄&乾燥)	

【1回分の使用水量】		【1回分のランニングコスト】	
標準運転時	約10L	標準運転時	約26.0円
おまかせエコ時	約7.5L	おまかせエコ時	約22.2円

※当社独自の測定結果で、使用条件により効果は異なります。

■前面操作部



フィルターのお手入れをランプでお知らせします。

【運転コースと所要時間の目安】※6

※「標準(エコ)」コースは、食器の量・汚れ具合によってはエコ運転しない場合があります。

	給湯温度60℃ ※7						所要時間の目安
	洗浄			乾燥			
	ミスト	洗浄	すすぎ	加熱すすぎ	乾燥	ドライキープ	
標準+エコ	約8分	約22分	1回(2回) 約17分(約21分)	1回	約33分	約60分	約80分 (約84分)
標準	約8分	約22分	2回 約21分	1回	約33分	約60分	約84分
念入り	約8分	約32分	2回 約32分	2回	約33分	約60分	約105分
低温	約8分	約37分	2回 約60分	2回	約70分	約60分	約175分
乾燥	-	-	-	-	約60分	約60分	約60分

●「標準+エコ」コースのすすぎ回数は汚れにより2回になります。上記表中( )内表記。

【予約コース運転について】「予約+標準」コース・「予約+念入り」コースは4時間後に運転します。



ドア面材型 ※1  
EW-45H1SM



ドアパネル型 ※8  
EW-45H1S

※1)ドア面材なしではご使用になれません。製品写真は、システムキッチン(別売品)をセットしたイメージです。 ※2)ドアの引き始めの負担を軽減するための機能であり、ドアを全開するための機能ではありません。 ※3)除菌の試験内容は、P7をご覧ください。 ※4)日本電機工業会自主基準による ※5)【標準運転時/おまかせエコ時】食器40点、小物(はし5膳、スプーン、フォーク各5点)は1膳=2点とする/水温約60℃、標準コース(洗い〜乾燥で仕上げた場合)。洗剤は1箱詰替え用600g入り475円(税込)(当社調べ)を5g使用。 ※6)水圧0.3MPa(3kgf/cm<sup>2</sup>)、給湯60℃(本体の近くまで60℃のお湯がきている場合)室温20℃での運転時間です。水圧、水温、室温によって運転時間は変





EW-45V1SM

\*設置イメージ

価格 174,000円(税別)

(ドア面材・ドアパネル別、据付費別) 操作部カラー:メタリックシルバー

タッチDE タッチパネル	標準コース	シャワー ミスト	マルチ コース	分割 フラップ	乾燥専用 ヒーター	カラーナビ 食器かご	W除菌 (洗浄&乾燥)
自動投入	コース	ターボ 噴射	乾燥専用 ヒーター	乾燥専用 ヒーター	乾燥専用 ヒーター	低騒音 設計	W除菌 (洗浄&乾燥)

【1回分の使用水量】	【1回分のランニングコスト】
標準運転時 約10L <sup>※5</sup>	標準運転時 約26.0円 <sup>※5</sup>

\*当社独自の測定結果で、使用条件により効果は異なります。

■前面操作部

お手入れ 標準 少量 念入り コース スタート一時停止

(電源入) (切は2秒長押し)  
 ミスト 標準 少量 念入り 予約  
 低温 乾燥

フィルターのお手入れをランプでお知らせします。

ドア面材型<sup>※1</sup>  
EW-45V1SM

ドアパネル型<sup>※8</sup>  
EW-45V1S



【運転コースと所要時間の目安】<sup>※6</sup>

	給湯温度60℃ <sup>※7</sup>						所要時間の目安
	洗浄			乾燥			
	ミスト	洗浄	すすぎ	加熱すすぎ	乾燥		
標準	約8分	約22分	2回	1回	約33分	約60分	約84分
少量	約8分	約17分	1回	1回	約33分	約60分	約73分
念入り	約8分	約32分	2回	2回	約33分	約60分	約105分
低温	約8分	約37分	2回	2回	約70分	約60分	約175分
乾燥	-	-	-	-	約60分	約60分	約60分

【予約コース運転について】

「予約+標準」コース・「予約+念入り」コースは4時間後に運転します。



EW-45R2SM

\*設置イメージ

価格 165,000円(税別)

(ドア面材・ドアパネル別、据付費別) 操作部カラー:シルバー(EW-45R2SM,45R2S),ブラック(EW-45R2BM,45R2B)

タッチDE タッチパネル	標準コース	シャワー ミスト	マルチ コース	分割 フラップ	乾燥専用 ヒーター	カラーナビ 食器かご	W除菌 (洗浄&乾燥)
自動投入	コース	ターボ 噴射	乾燥専用 ヒーター	乾燥専用 ヒーター	乾燥専用 ヒーター	低騒音 設計	W除菌 (洗浄&乾燥)

【1回分の使用水量】	【1回分のランニングコスト】
標準運転時 約10L <sup>※5</sup>	標準運転時 約27.2円 <sup>※5</sup>

\*当社独自の測定結果で、使用条件により効果は異なります。

■前面操作部

お手入れ 4-5人 1-3人 念入り コース スタート一時停止

(電源入) (切は2秒長押し)  
 点検 乾燥 予約  
 4-5人 1-3人

イメージしやすい人数コース表記

フィルターのお手入れをランプでお知らせします。

ドア面材型<sup>※1</sup>  
EW-45R2SM EW-45R2BM

ドアパネル型<sup>※8</sup>  
EW-45R2S EW-45R2B



【運転コースと所要時間の目安】<sup>※6</sup>

	給湯温度60℃ <sup>※7</sup>						所要時間の目安
	洗浄	すすぎ	加熱すすぎ	乾燥	ドライキープ		
4~5人	約26分	2回	1回	約40分	約60分	約86分	
1~3人	約17分	1回	1回	約40分	約60分	約71分	
念入り	約32分	2回	2回	約60分	約60分	約129分	
乾燥	-	-	-	約80分	約60分	約80分	

【予約コース運転について】

「予約+4~5人」コース・「予約+念入り」コースは4時間後に運転します。

ります。給水接続(約20℃)の場合、シャワーミストの時間が約29分、洗浄〜クールダウンの時間が約70分長くなります。 ※7) 本体付近まで60℃のお湯がきている場合(低温コースは40℃の場合) ※8) ドアパネルをセットしなくても、前面は化粧仕上げされていますのでそのままでもご使用になれます。またドアパネルは、システムキッチンに合わせていただけるようにパネルを挟み込んでセットできるようになっています。 ★ランニングコスト目安単価(税込) ●電力料金目安単価31円/kWh(税込) [2022年7月改定] (家電公取協調べ) ●ガス料金(都市ガス)222円/m<sup>3</sup>(税込) (当社調べ) ●水道料金137円/m<sup>3</sup>(税込)、下水道使用料125円/m<sup>3</sup>(税込) (日本電機工業会調べ)。【2024年4月現在】

この紙面に掲載の商品価格には、配送・設置調整・据付費・使用済み商品の引き取り費等の費用は含まれておりません。

# 【仕様表】

		深型タイプ				
製品写真						
形名	EW-45LD1MU	EW-45MD1SMU	EW-45MD1SU	EW-45RD1SMU	EW-45RD1SU	
タイプ (操作部カラー)	ドアフル面材型 (鏡面ブラック)	ドア面材型 (ステンレスシルバー)	ドアパネル型 (ステンレスシルバー)	ドア面材型 (シルバー)	ドアパネル型 (シルバー)	
価格 (税別・据付費別)	296,000円(税別)	224,000円(税別)	224,000円(税別)	193,000円(税別)	193,000円(税別)	
1回あたりの 標準使用水量	約11L(おまかせエコ時:約8.3L)			約11L		
1回あたりの 標準運転コスト※1	約34.6円 (おまかせエコ時:約31.0円)	約32.8円 (おまかせエコ時:約29.0円)		約34.0円		
食器点数※2	44点(約6人用)					
操作部仕様	操作部	上面操作	前面操作		前面操作	
	前面表示部	なし:フル面材仕様	ステンレス製		樹脂製	
機能	運転コース	7コース(標準エコ※3・念入り・低温・調理器具・乾燥・予約2コース) *予約コースは標準・念入りのみ			7コース(4~6人・1~3人・念入り・調理器具・乾燥・予約2コース) *予約コースは4~6人・念入りのみ	
	エコ機能	おまかせエコ			—	
	ドライキープ	約120分				
	予約タイマー	4時間後に運転開始(標準または念入りの選択可)			4時間後に運転開始(4~6人または念入りの選択可)	
	洗浄方式	前工程:シャワーミスト、本洗浄工程:ノズル噴射方式(ターボ噴射)			ノズル噴射方式(ターボ噴射)	
	乾燥方式	乾燥専用ヒーターによる温風方式				
対応キッチン寸法	高さ:800~900mm 間口:2250mmくらいから 奥行:650mm以上					
定格	電源	単相100V				
	コンセント(受側)	2極アースターミナル付コンセント 15A 125V				
	定格電流 (50-60Hz)	約5.5A	約5.4A			
	消費電力	洗浄モーター	43W	38W		
		湯わかしヒーター	500W			
		最大消費電力	543W	538W		
	外形寸法 (幅×奥行き×高さ)	448×594.5※4×753~864mm	448×619.5×753~864mm		448×619×753~864mm	
引き出し ストローク	500mm					
製品質量	製品本体:約23kg,脚ユニット:約2kg			製品本体:約22kg,脚ユニット:約2kg		
庫内容量※5	約60L					
洗えるまな板の最大寸法	370×280×15mm					
運転音※6	約36dB	約38dB				
給・排水ホースの長さ	給水ホース長さ:約1,000mm 排水ホース長さ:約1,000mm					

※1) 深型タイプ【標準運転時/おまかせエコ時】食器44点、小物(はし6膳、スプーン・フォーク各6点)はしは1膳=2点とする/水温約60℃、標準コース(洗い~乾燥で仕上げた場合)。洗剤は1箱詰替え用600g入り475円(税込)(当社調べ)を8g使用。浅型タイプ【標準運転時/おまかせエコ時】食器40点、小物(はし5膳、スプーン・フォーク各5点)はしは1膳=2点とする/水温約60℃、標準コース(洗い~乾燥で仕上げた場合)。洗剤は1箱詰替え用600g入り475円(税込)(当社調べ)を5g使用。★ランニングコスト目安単価(税込) ●電力料金目安単価31円/kWh(税込)【2022年7月改定】(家電公取協調べ) ●ガス料金(都市ガス)222円/m³(税込)(当社調べ) ●水道料金137円/m³(税込)、下水道使用料125円/m³(税込)(日本電機工業会調べ)。【2024年4月現在】 ※2) 日本電機工業会自主基準による。

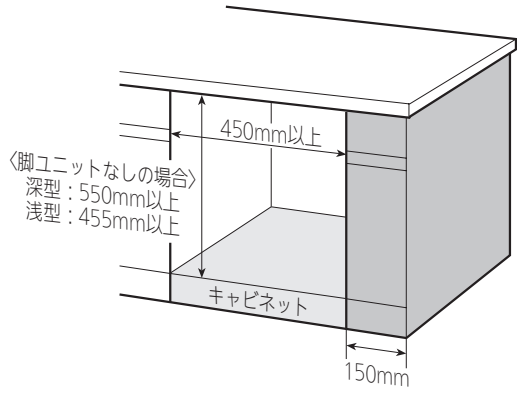
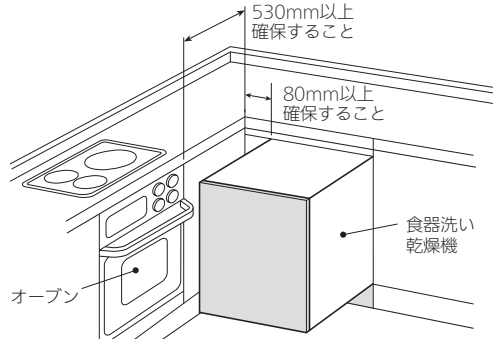
浅型タイプ								
								
EW-45L1SM	EW-45H1SM	EW-45H1S	EW-45V1SM	EW-45V1S	EW-45R2SM	EW-45R2BM	EW-45R2S	EW-45R2B
ドア面材型 (ステンレスシルバー)	ドア面材型 (ステンレスシルバー)	ドアパネル型 (ステンレスシルバー)	ドア面材型 (メタリックシルバー)	ドアパネル型 (メタリックシルバー)	ドア面材型 (シルバー)	ドア面材型 (ブラック)	ドアパネル型 (シルバー)	ドアパネル型 (ブラック)
204,000円(税別)	190,000円(税別)	190,000円(税別)	174,000円(税別)	174,000円(税別)	165,000円(税別)	165,000円(税別)	165,000円(税別)	165,000円(税別)
約10L(おまかせエコ時:約7.5L)			約10L					
約25.7円 (おまかせエコ時:約22.0円)	約26.0円 (おまかせエコ時:約22.2円)		約26.0円		約27.2円			
40点(約5人用)								
前面操作			前面操作					
ステンレス製			樹脂製					
7コース(標準エコ※3・標準・念入り・低温・乾燥・予約2コース) *予約コースは標準・念入りのみ			7コース(標準・少量・念入り・低温・乾燥・予約2コース) *予約コースは標準・念入りのみ		6コース(4~5人・1~3人・念入り・乾燥・予約2コース) *予約コースは4~5人・念入りのみ			
おまかせエコ			-					
約60分								
4時間後に運転開始(標準または念入りの選択可)				4時間後に運転開始(4~5人または念入りの選択可)				
前工程:シャワーミスト、本洗浄工程:ノズル噴射方式(ターボ噴射)				ノズル噴射方式(ターボ噴射)				
乾燥専用ヒーターによる温風方式								
高さ:800~900mm 間口:2250mmくらいから 奥行:650mm以上								
単相100V								
2極アースターミナル付コンセント 15A 125V								
約8.4A			約5.3A					
38W			27W					
800W			500W					
838W			527W					
448×614.5×450mm	448×619.5×450mm		448×619×450mm					
500mm								
本体:約21kg				本体:約20kg				
約42L								
370×210×12mm								
約34.5dB			約36dB					
給水ホース長さ:約1,000mm 排水ホース長さ:約1,000mm								

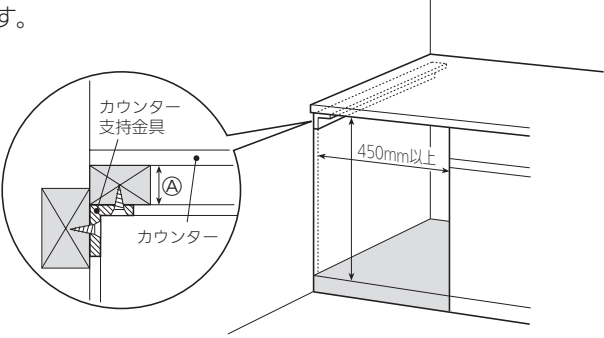
※3) 標準(エコ)コースは、食器の量・汚れ具合によってはエコ運転しない場合があります。 ※4) タッチセンサー部含まず。 ※5) 庫内容量測定基準については、下方は最下部にある食器カゴ線材の下部とする(食器カゴからの下方への部分的な突起は除く)。上方は庫内の天面部とし、左右・前後方向は庫内壁とする。 ※6) 日本電機工業会自主基準での測定値(食器容量最大の洗浄運転時、ドア面材またはドアパネル取付時)。 ●全機種50-60Hz共用、給水・給湯兼用、給・排水接続直結。給水器具等承認番号:W028-20013-080 ●専用洗剤は「フィニッシュ」をおすすめします。粉末タイプ、ジェルタイプ、タブレットタイプが使用できます。販売店、電気店または、百貨店、スーパーなどでお買い求めください。 ●必ず水道法に定められた飲料水の水質基準に適合した水道水を使用してください。特に温泉水・地下水・井戸水のご使用は水道法の定める水質基準内である担保が取れないため、使用しないでください。(不具合が発生した場合、保証期間内でも無償保証できません)

この紙面に掲載の商品価格には、配送・設置調整・据付費・使用済み商品の引き取り費等の費用は含まれておりません。

# 設置条件の確認

## 1 設置場所について

片側がフリーの場合	L型コーナーの場合
<ul style="list-style-type: none"> <li>幅150mmキャビネットなどを使用して、カウンターを支える処理をします。</li> </ul> 	<ul style="list-style-type: none"> <li>本機のドアを開閉する際にオープンなどの取っ手部に当たり、故障修理の際に本機が引き出せない場合があります。ドア開閉のスペースを確保してください。</li> </ul> 

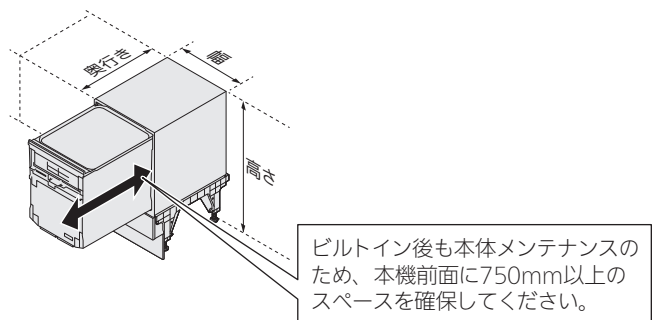
片側が壁面または、トールユニットの場合
<ul style="list-style-type: none"> <li>カウンター支持金具は、市販のL金具を使用します。</li> <li>※締結ビスの長さは、右図のⒶ寸法より5mm以上短くし、カウンターの金属部に接触させないでください。</li> <li>法令：電気設備の技術基準の解釈</li> </ul> 

- ビルトイン型加熱機器などと並べて設置すると、カウンター上に荷重をかけた場合、たわむことがありますので、補強処置をしてください。(市販のL金具を使用します)
- ビルトイン奥行650mm以上のキッチンに設置してください。奥行600mmのキッチンには設置できません。

### 深型タイプ

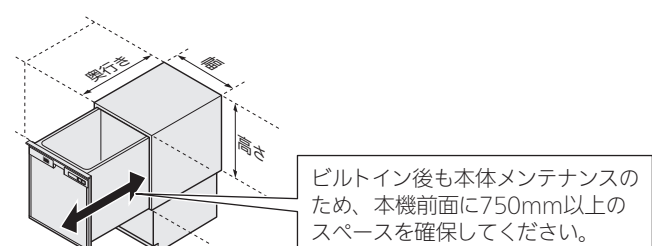
- 脚ユニットが設置されることを前提にしています。

収納キャビネット寸法		
奥行き	650mm以上	
幅	450mm以上	
高さ	キッチンの高さ	カウンター下面から設置面までの高さ
	900mmの場合	▶ 860mm以上
	850mmの場合	▶ 810mm以上
	800mmの場合	▶ 760mm以上



### 浅型タイプ

収納キャビネット寸法	
奥行き	650mm以上
幅	450mm以上
高さ	455mm以上(収納キャビネットからの高さ)



## 2 給・排水工事について

- 本機が使用できる水道水圧は0.03~1MPa(0.3~10kgf/cm<sup>2</sup>)よっては圧力が上昇する場合がありますので、0.6MPa(6kgf/cm<sup>2</sup>)取り付けください。
- 必ず、水道法に定められた飲料水の水質基準に適合した水道水を使用してください。特に温泉水・地下水・井戸水のご使用は、水道法の定める水質基準に適合しているか確認のうえ、ご使用ください。  
(不具合が発生した場合、保証期間内でも無償保証できません)
- 本機は(一般財団法人)電気安全環境研究所(JET)より「給水装置の構造及び材質の基準に関する省令(厚労省令)」に適合するとの証明を受けています。給水装置への接合に際し、逆止弁などの設置は必要ありません。各市町村の条例などにより、逆止弁を取り付ける場合で、本機の配管の近傍にシングルレバー水栓がある場合は、以下の対応のいずれかを実施してください。
  - シングルレバー水栓の配管に減圧弁か、ウォーターハンマー防止器を取り付けてください。
  - 本機の配管に減圧弁を取り付けてください。(水栓の急閉止時のウォーターハンマー現象により、逆止弁の下流側の本機や、本機の配管に異常な高水圧がかかり、本機の故障や水漏れの原因となります)
- 本機は配管直結タイプですので、設計及び施工工事の段階で、給・排水の位置決めを正確にしてください。
  - 給湯(給水)管は、硬質塩化ビニルライニング鋼管(相当品)を使用し、断熱材を巻いてください。(給湯の場合は必ず耐熱配管にしてください)
  - 排水横枝管に至るまでの接続部分は、耐熱塩化ビニル管(HT相当品)を使用してください。
  - 配管用接着剤は、耐熱用を使用してください。
  - 給・排水配管の端面は、バリの無いよう処理し、かつ管内に残っている異物(切り粉など)を完全に除去してください。
  - 止水栓(ハンドル形、固定ゴマタイプ)を必ず取り付けてください。

※冬季長期間留守にし、凍結が心配される地域に設置される場合は水抜き栓を有した寒冷地仕様の水栓を取り付けてください。

### アングル型止水栓



〈一般地域仕様〉



水抜き栓付

〈寒冷地仕様〉

- 排水管HT20の端面内周に、面取り(C1~2)を施してください。外径外面側は面取り(C0.5~1)をつけるとホースの挿入が容易になります。

## 給湯機について

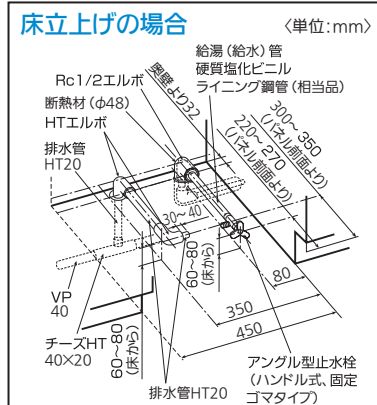
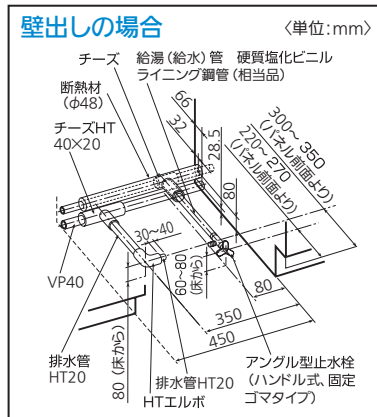
- 給湯は中型以上の深夜電力利用温水器、石油給湯機、10号以上の先止め式給湯機などで60℃以下の温度に調整可能な機器に接続してください。調整不可能な給湯機の場合は、温度調節器(ミキシングバルブ)の接続をしてください。
- 小型深夜電力利用温水器には接続しないでください。本機へ給水されないおそれがあります。

### お願い

元付け型の浄水器に接続すると、残留塩素濃度が0.1ppm未満(水道法基準は0.1ppm以上と規定されている)となり屋内に給水される水が細菌などに汚染される(バクテリアが繁殖)おそれがあります。必ず、水道法に定められた飲料水の水質基準に適合した水道水を使用してください。(不具合が発生した場合、保証期間内でも無償保証できません)

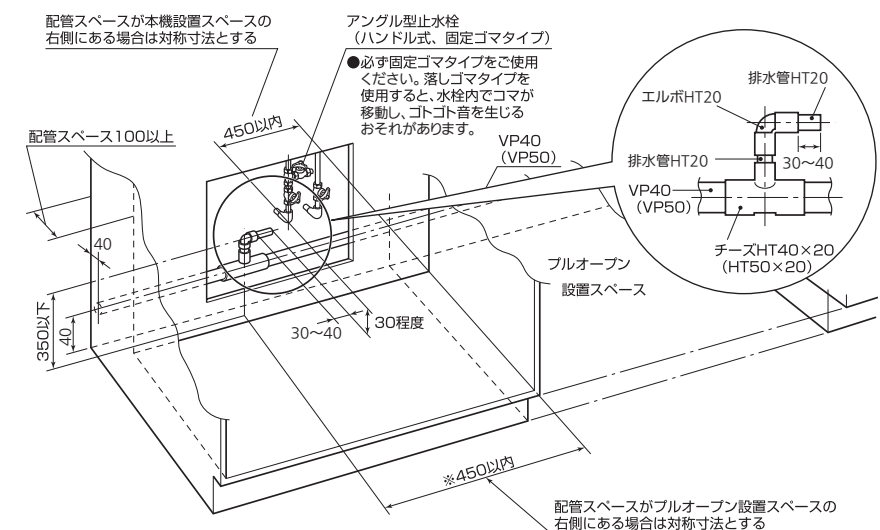
## 配管例

- 下記配管例以外の施工をする場合は販売店にご相談ください。



### 床ころがしの場合

※集合住宅などに多いタイプです。  
近接するシンクキャビネット背面に点検口を有する配管スペースがある場合

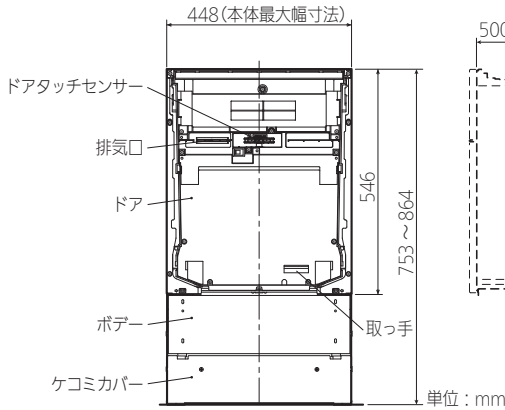


- 食洗機の給水ホースが止水栓に当たる場合はフレキシブルホース(現地調達品)などを使用して当たらないようにしてください。

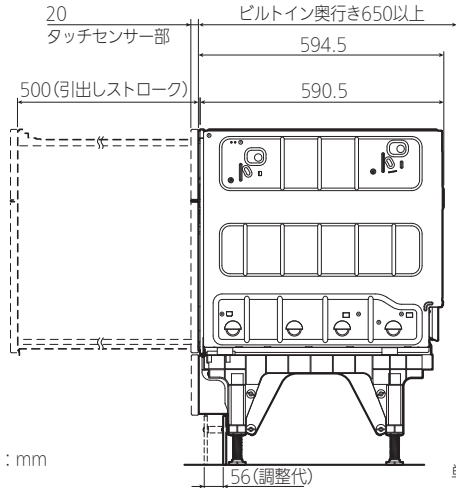
# 幅45cm 深型タイプ 製品外形寸法図(単位:mm)

## ■EW-45LD1MU

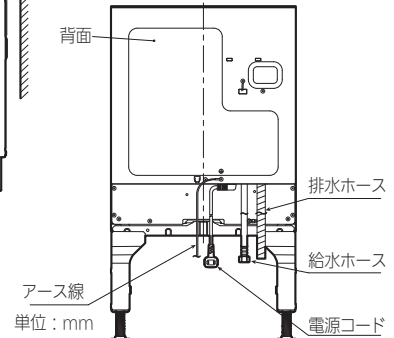
本機は、奥行き600mmのキッチンには設置できません。



正面図



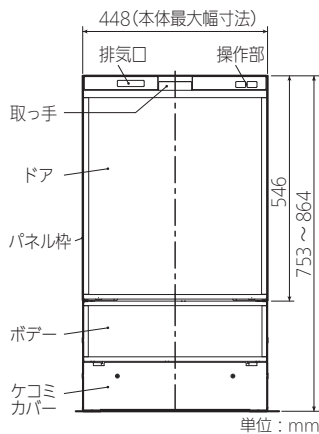
側面図



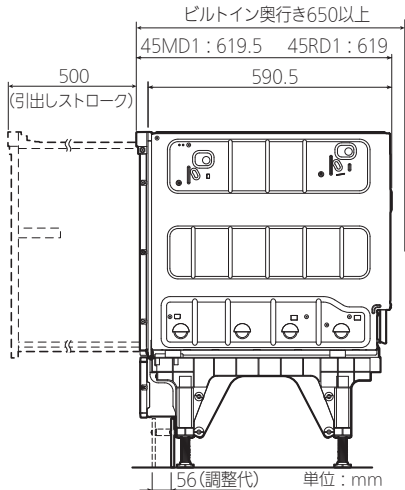
背面図

## ■EW-45MD1SMU・EW-45MD1SU/EW-45RD1SMU・EW-45RD1SU

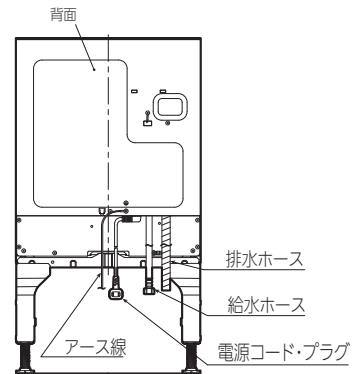
本機は、奥行き600mmのキッチンには設置できません。



正面図



側面図



背面図

製作寸法 ※ドア・ボデー用面材/パネルは、事前に寸法をご確認ください。

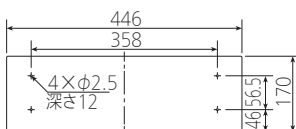
単位:mm

### ■EW-45LD1MU

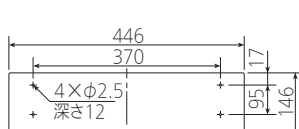
#### 【面材寸法】

面材寸法とネジ下穴寸法 面材厚さ  
t=15~18

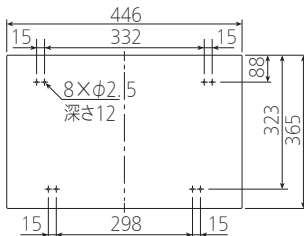
#### 【ドア上部面材】



#### 【ボデー用面材】



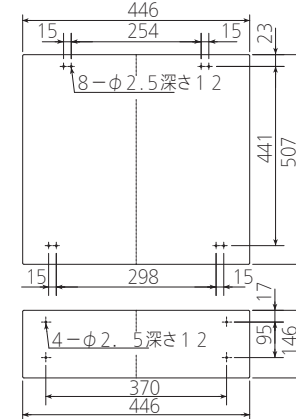
#### 【ドア下部面材】



### ■EW-45MD1SMU・EW-45RD1SMU

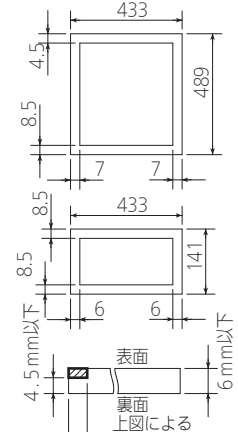
#### 【面材寸法】

面材寸法とネジ下穴寸法 面材厚さ  
t=15~23



### ■EW-45MD1SU・EW-45RD1SU

#### 【パネル寸法】

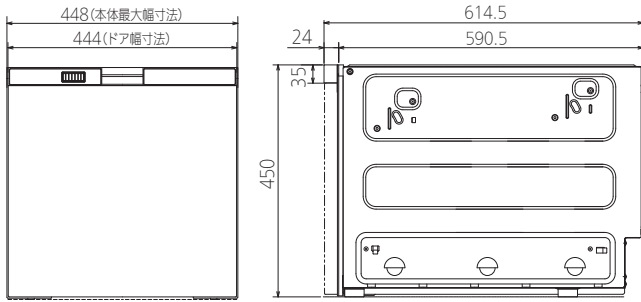


厚さ4.5mm以上6mmまでのパネルをご使用になる場合は、外周(斜線で指定した部分)の表面を、厚さ4.5mm以下になるようにけがきをしてください。

※ドア面材を取り付けるとタッチセンサー部及び排気口が突出します。

# 幅45cm 浅型タイプ 製品外形寸法図(単位:mm)

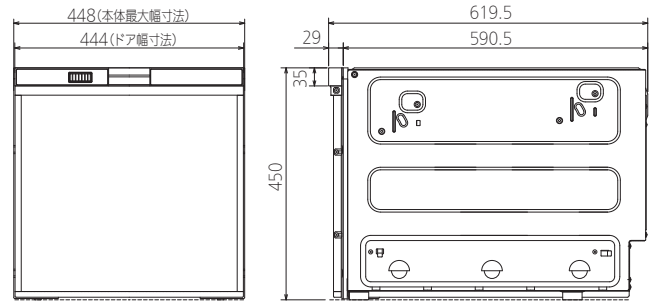
## ■EW-45L1SM



正面図

側面図

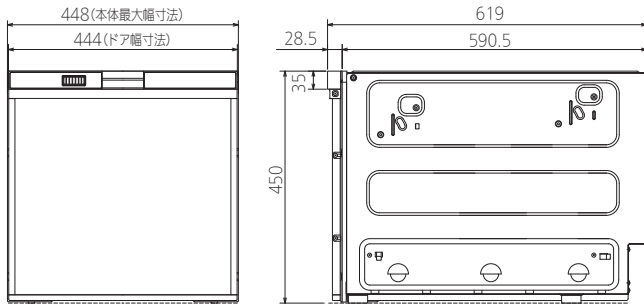
## ■EW-45H1SM・EW-45H1S



正面図

側面図

## ■EW-45V1SM・EW-45V1S/EW-45R2SM・EW-45R2BM・EW-45R2S・EW-45R2B



正面図

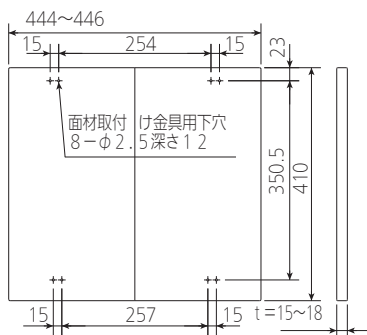
側面図

製作寸法 ※ドア・ボデー用面材/パネルは、事前に寸法をご確認ください。

単位：mm

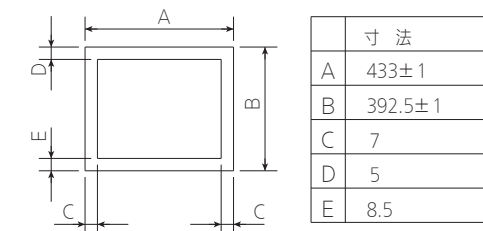
### 〈面材寸法とネジ下穴寸法〉

■EW-45L1SM・EW-45H1SM・EW-45V1SM・EW-45R2SM・EW-45R2BM



### 〈パネル（化粧板）の寸法〉

■EW-45H1S・EW-45V1S・EW-45R2S・EW-45R2B



厚さ4.5mm以上6mmまでのパネルをご使用になる場合は、外周（斜線で指定した部分）の表面を、厚さ4.5mm以下になるようにけがきをしてください。

# フロントオープンから深型に

かがまず食器をセットでき、  
調理器具や食器もたくさん洗えます。

Before フロントオープン



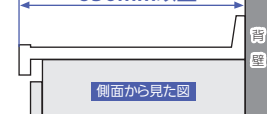
After 深型



おすすめポイント

深型は、庫内容量が約60L。  
フロントオープンに入っていた食器量をそのまま入れられます。

キッチンの対応奥行  
650mm以上



フロントオープンの食洗機をご使用中で、かがんで食器を出し入れするのが辛い方は、深型への買替えがオススメ!三菱の深型タイプなら立ったまま食器を出し入れできるので、腰や膝に負担をかけずにラクな姿勢でセットできます。

## 入替え方法

本体まるごと交換で省施工。給排水も簡単接続!



はずす

今お使いの食洗機と金具をはずす。  
(写真はイメージです。)

\*据付手順写真は説明用のイメージです。



入れる

深型食洗機を入れる。  
(写真はEW-45RD1SU)

\*実際は脚部ユニットをセットして固定した上に、食洗機を設置。



完了

2~3時間 ※1で設置完了!



\*ケコミカバーはブラック・ホワイトの2枚が付属。  
キッチンのケコミに合わせて施工可能です。



## 浅型から同型の最新モデルに

同タイプは、機器本体の入替えだけ！  
最新モデルならさらに使いやすい。

## Before 浅型



## After 最新モデル



## おすすめポイント

最新の浅型は、  
・おまかせエコ<sup>※2</sup>  
・上かご分割フラップ<sup>※3</sup>  
・カラーナビ食器かご  
など、機能も使いやすさも  
向上しています。

キッチンの対応奥行  
650mm以上



機器本体だけの入替えなので、スピーディ施工が可能。

庫内を一杯に引き出せ、フルオープンで食器の出し入れがラクにできます。

※2) EW-45L1SM、45H1シリーズのみ ※3) EW-45L1SM、45H1シリーズ、45V1シリーズのみ

## 入替え方法

機器本体だけの入替えだから、短時間で交換できます。



今お使いの食洗機と金具をはずす。  
(写真はEW-BP45S)

※据付手順写真は説明用のイメージです。



浅型食洗機を入れる。  
(写真はEW-45H1S)

※本体同梱の前ズレ防止金具と転倒防止金具を取り付ける。



1.5~2時間<sup>※1</sup>で設置完了!

※1) 諸条件により、表記以上に時間がかかる場合があります。

※搭載のCG合成、イラストはすべてイメージです。

※本カタログに使用している写真は印刷用にイメージ合成していますので実際のキッチンとは色や形状が異なります。

## 買替え検索システム

今お使いの、ビルトイン食器洗い乾燥機の  
買替えに対応する製品を確認できます。

※通信料はおお客様のご負担となります。



# ●ドア面材/ドアパネル型 買替え対応用別売品

○本カタログに掲載のビルトイン食洗機はすべてシステムキッチン専用です。

## 【深型タイプ】 買替え対応用別売ドア面材セット・ドアパネルセット

好みで選べる3つの扉柄をご用意。

ホワイト(光沢)



アイボリー(光沢)



ブラック(艶消)



\*お使いのキッチンの扉柄への個別対応はしていません。  
カラーは印刷色のため実物とは異なります。

### 【EW-45LD1MU専用面材セット】 価格 25,000円(税別・据付費別)

EW-Z45DLW(ホワイト)

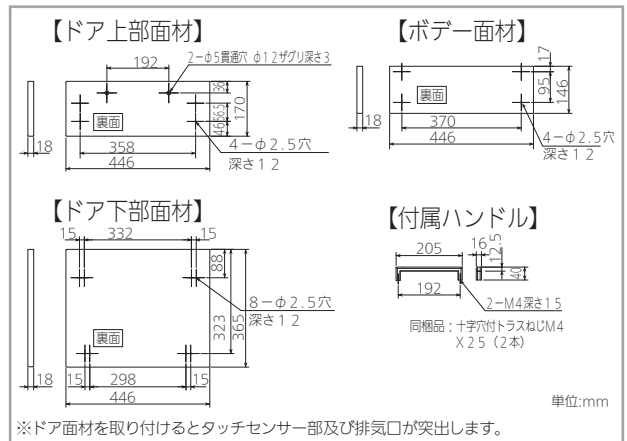
EW-Z45DLV(アイボリー)

EW-Z45DLB(ブラック)

対応機種:EW-45LD1MUのみ



EW-Z45DLW(ホワイト)装着イメージ



#### 【ご注意】

製品寸法は買替え対応用です。ドア面材のラインがお使いのキッチン取っ手ラインの高さと合わないことがあります。お買い求めの際は事前に寸法確認をお願いします。

### 【幅45cm 深型用ドア面材セット】 価格 24,500円(税別・据付費別)

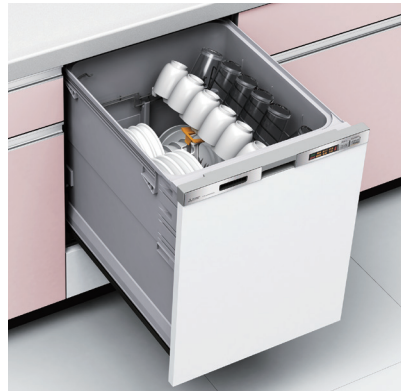
EW-Z45DMW(ホワイト)

EW-Z45DMV(アイボリー)

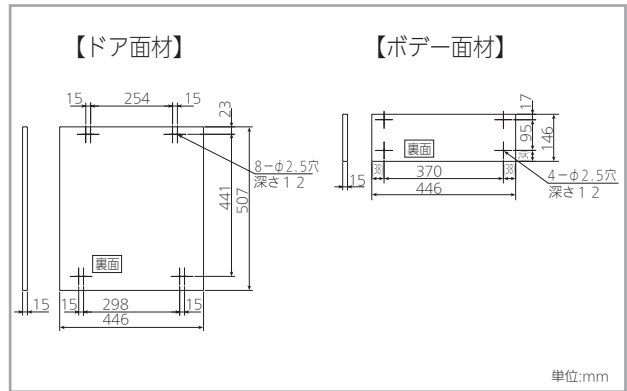
EW-Z45DMB(ブラック)

対応機種:EW-45MD1SMU

EW-45RD1SMU



EW-Z45DMW(ホワイト)装着イメージ



### 【幅45cm 深型用ドアパネルセット】 価格 10,000円(税別・据付費別)

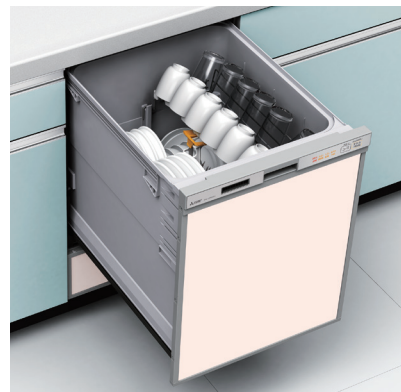
EW-Z45DW(ホワイト)

EW-Z45DV(アイボリー)

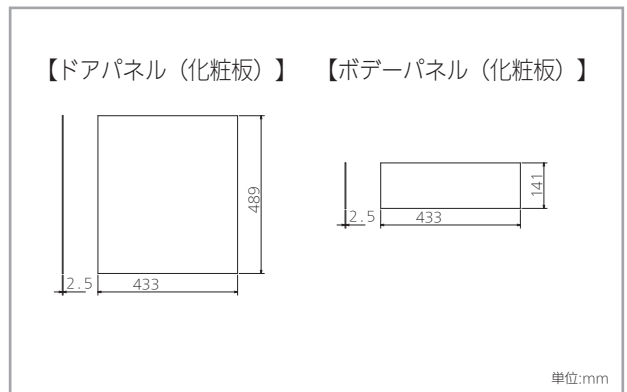
EW-Z45DB(ブラック)

対応機種:EW-45MD1SU

EW-45RD1SU



EW-Z45DV(アイボリー)装着イメージ



○本カタログに掲載のビルトイン食洗機はすべてシステムキッチン専用です。

**【浅型タイプ】 買替え対応用別売ドア面材・ドアパネル**

好みで選べる3つの扉柄をご用意。



\*お使いのキッチンの扉柄への個別対応はしていません。  
カラーは印刷色のため実物とは異なります。

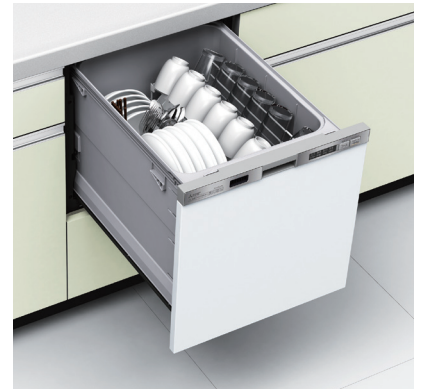
**【幅45cm 浅型用ドア面材】 価格 15,000円(税別・据付費別)**

EW-Z45MW(ホワイト)

EW-Z45MV(アイボリー)

EW-Z45MB(ブラック)

対応機種:EW-45L1SM・EW-45H1SM・EW-45V1SM  
EW-45R2SM・EW-45R2BM



EW-Z45MW(ホワイト)装着イメージ

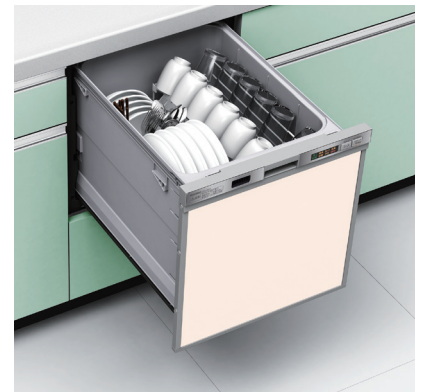
**【幅45cm 浅型用ドアパネル】 価格 6,100円(税別・据付費別)**

EW-Z45W(ホワイト)

EW-Z45V(アイボリー)

EW-Z45B(ブラック)

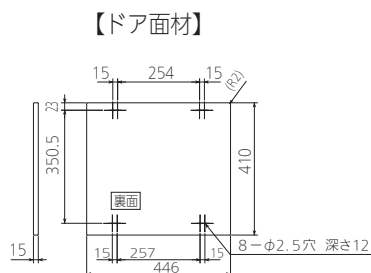
対応機種:EW-45H1S・EW-45V1S  
EW-45R2S・EW-45R2B



EW-Z45V(アイボリー)装着イメージ

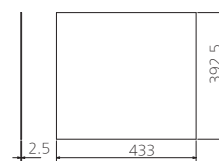
**外形寸法(単位:mm)**

●幅45cm 浅型用ドア面材  
EW-Z45MW・Z45MV・Z45MB



●幅45cm 浅型用ドアパネル(化粧板)  
EW-Z45W・Z45V・Z45B

【ドアパネル(化粧板)】



# ビルトイン食器洗い乾燥機

本カタログ掲載商品の価格には、配送・設置調整費、据付工事等に要する費用は含まれておりません。記載の価格は事業者様向けの積算見積価格であり、一般消費者様向けの販売価格ではありません。また、使用済み商品の引き取りに要する費用等は販売店にご相談ください。

保証料をご負担いただくと、修理費が無料。

## 延長保証制度

保証期間が **10年間** **8年間** **5年間** の3タイプをご用意しています。

**〈保証期間〉**

ご購入日	1年後	2年後	3年後	4年後	5年後	6年後	7年後	8年後	9年後	10年後
メーカー保証(1年)	延長保証(9年)	延長保証(9年)	延長保証(9年)	延長保証(9年)	延長保証(9年)	延長保証(9年)	延長保証(9年)	延長保証(9年)	延長保証(9年)	延長保証(9年)
メーカー保証(1年)	延長保証(7年)	延長保証(7年)	延長保証(7年)	延長保証(7年)	延長保証(7年)	延長保証(7年)	延長保証(7年)	延長保証(7年)	延長保証(7年)	延長保証(7年)
メーカー保証(1年)	延長保証(4年)	延長保証(4年)	延長保証(4年)	延長保証(4年)	延長保証(4年)	延長保証(4年)	延長保証(4年)	延長保証(4年)	延長保証(4年)	延長保証(4年)

●製品ご購入時あるいはご購入日から3ヶ月以内にお申込みください。●延長保証はメーカー保証終了後のスタートとなります。延長保証は、メーカー保証を含め、ご購入日(使用開始日)から10年間または8年間または5年間の長期保証となります。また延長保証終了後は通常の有料修理に移行いたします。●保証金額は本体のご購入価格が限度となります。●当制度の詳細は三菱電機延長保証申込受付センターまでお問い合わせください。

**〈保証内容〉** 延長保証期間中に対象商品に故障が発生した場合に、修理費を保証します。  
●保証内容の詳細については、保証書をご確認ください。

保証する修理費用 = 技術料 + 部品代 + 出張料

**〈延長保証対象商品と保証料〉**

ビルトイン食器洗い乾燥機	10年間保証料 9,130円(税込)
	8年間保証料 6,380円(税込)
	5年間保証料 3,960円(税込)

2024年4月現在(保証料は変更する場合がありますのでご注意ください)

**〈個人のお客様へ〉**

お申し込みはこちらへ(受付時間365日24時間)  
[www.MitsubishiElectric.co.jp/smart-denka/warranty](http://www.MitsubishiElectric.co.jp/smart-denka/warranty)


**〈販売店の皆様へ〉**

上記ホームページより資料請求いただけます。

**〈お問い合わせ先〉**

**三菱電機延長保証申込受付センター**  
☎0120-867-789  
受付時間:平日午前9:30~午後5:00(土日祝日、年末年始及び所定の休業日を除く)

<b>省エネのための上手な使い方</b>	<ul style="list-style-type: none"><li>●できるだけため洗いを..... 決められた食器点数以下なら一度に洗う量が多いほど、水や電気の節約になります。</li><li>●洗剤の適量を守って..... 少なすぎると洗浄能力は落ちますが、洗剤を多く入れ過ぎても洗浄性能はほとんど変わりませんし、水や電気もムダになります。</li><li>●ちょっとした工夫で洗い上手に..... 残菜を丁寧に捨てると、あらかじめ前処理をしておきますとよごれ落ちが良くなります。</li><li>●食器はカゴに正しくセットを..... 食器を入れすぎたり、重ねおきは洗浄能力が悪くなります。水や電気のムダにつながります。</li></ul>
<b>安全に関するご注意</b>	<ul style="list-style-type: none"><li>●消費電力が1kW以上の機器は、定格15A以上の電源コンセントに直接接続してお使いください。火災の原因となります。</li><li>●ご使用前に取扱説明書をよくお読みの上、正しくお使いください。</li><li>●アースを確実に取ってください。故障や漏電のときに感電する恐れがあります。アース工事は必ず販売店に依頼してください。</li></ul>
<b>その他使用上のご注意</b>	<ul style="list-style-type: none"><li>●「食器洗い乾燥機の質量」プラス「水と食器の重さ」に耐えられる、水平で安定した所へ置いてください。</li><li>●給湯接続の場合、給湯機の設定は60℃以下にしてください。</li><li>●一般台所用液体洗剤や重曹は使えません。動作不良や故障の原因になります。</li></ul>

<p>お支払いは三菱電機フィナンシャルソリューションズ株式会社をご利用ください。便利な分割払いで快適な生活設計を.....クレジット(分割払い・ボーナス払い・リボ払い)のご相談は当店どうぞ。</p>	<p>保証書は必ずお受け取りください。お買い求めの販売店で所定事項を記入しますので、ご確認の上大切に保存してください。</p>	
---	---	--

### 愛情点検

★長年ご使用の食器洗い乾燥機の点検を! ●当社は食器洗い乾燥機の補修用性能部品を製造打ち切り後、11年保有しています。

こんな症状はありませんか	<ul style="list-style-type: none"><li>●焦げくさいにおいがする。</li><li>●製品に触れるとビリビリと電気を感じる。</li><li>●その他の異常・故障がある。</li></ul>	▶	ご使用中 止	事故防止のため、ブレーカーを「切」にし、止水栓を「閉」にしてから、販売店に点検・修理をご相談ください。
--------------	---	---	--------	---

### 暮らしと設備の業務支援サイト WIN2K

製品カタログ・技術情報等はこちら

WINK 三菱電機 WIN2K 検索

- 商品の定格、仕様は改良などのため、一部変更することがありますのでご了承願います。●商品の色は、印刷により現品と多少違うことがありますのでご了承ください。●この製品は日本国内用ですので日本国外では使用できません。また、日本国外でのアフターサービスも受けられません。●Products in this catalog are designed for use in Japan only. Servicing is not available outside of Japan.
- このカタログのお問い合わせは、販売店にご相談ください。もし販売店でおわかりにならないときは、当社相談センターにおたずねください。

## しあわせをシェアしよう。

ひとりのしあわせを家族やまわりの人たちとわかちあえれば、この社会も、地球の未来も、もっとしあわせになれるはず。私たちは、誰もが自分らしい100年を生きるライフソリューションを次々とお届けしていきます。

三菱電機株式会社  
製造会社 三菱電機ホーム機器株式会社 〒369-1295 埼玉県深谷市小前田1728-1

●三菱電機お客さま相談センター **家電品の購入相談・取扱方法**

11時～19時 365日  
**0120-139-365** (無料) (受付時間365日24時間)  
フリーダイヤル/ナビダイヤルをお使いいただけない場合は **TEL.03-3414-9655 FAX.03-3413-4049** (有料)

■ご相談対応 平日 9:00~19:00  
土・日・祝・弊社休日 9:00~17:00 左記以外の時間は受付のみ可能です。

\*電話番号は変更になる場合がございますので、あらかじめご了承ください。  
\*電話番号をお確かめのうえ、お間違えないようお願いください。

●「三菱ビルトイン食器洗い乾燥機」のホームページ  
[www.MitsubishiElectric.co.jp/home/builtin-dishwasher/](http://www.MitsubishiElectric.co.jp/home/builtin-dishwasher/)

表示を正しく  
家電公取協会員

●お買い求め、ご相談は信用とサービスの行き届いた当店へどうぞ。