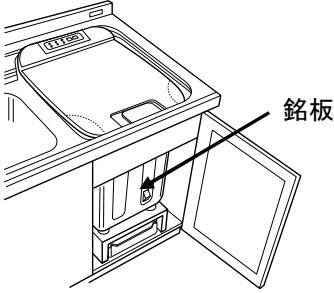
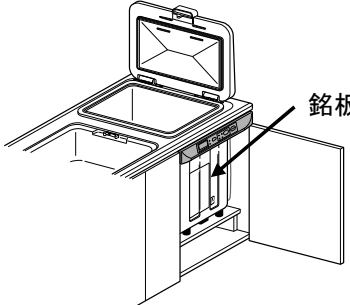
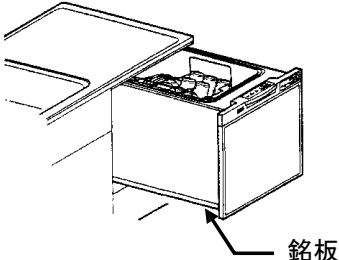
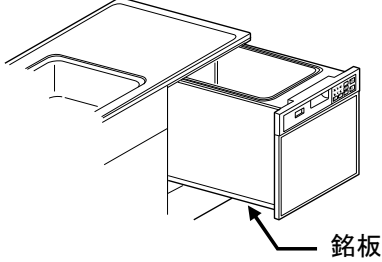
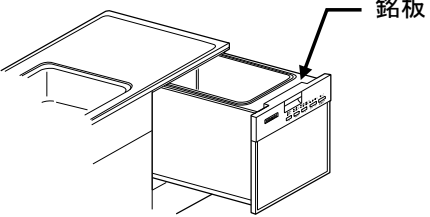
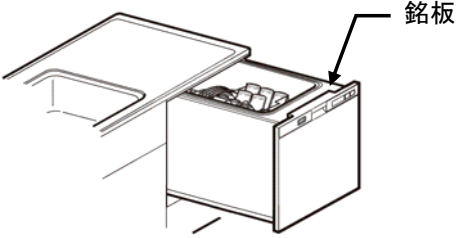


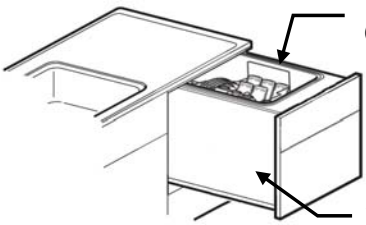
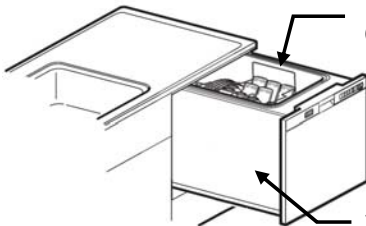
■ビルトイン式電気食器洗機 形名銘板貼付け位置一覧表

■既販品

形名	銘板貼付け位置	銘板確認方法	特徴
EW-CB50P EW-CB50MK 38-768 MISW-4511 MISW-4511N EW-CB55P EW-CB55PF EW-CB57MK EW-CB57PF MISW-4521 MISW-4521N EW-CB58MK EW-CB59PF		本体側面に貼付	トップオープン式
EW-CB51-YH EW-CB52-YH EW-CB53-YH EW-CB54-YH EW-CB60-YH EW-CB70-YH EW-AT80YH		本体側面に貼付	トップオープン式
EW-AP45MYH		引出し部下面に貼付	引出し式
EW-BP45B EW-BP45S EW-BP45BT EW-BP45SM EW-BP45ST		引出し部下面に貼付	引出し式

■点検制度対象品

形名	銘板貼付け位置	銘板確認方法	特徴
EW-BP45B EW-BP45S EW-BP45SM EW-BP45BTA EW-BP45STA EW-CP45シリーズ EW-DP45シリーズ		引出し部上面に貼付	引出し式
EW-45H1シリーズ EW-45V1シリーズ EW-45R1シリーズ EW-45L1シリーズ EW-45R2シリーズ		引出し部上面に貼付	引出し式

形名	銘板貼付け位置	銘板確認方法	特徴
EW-45LDシリーズ	 <p>銘板 (右側面)</p> <p>銘板</p>	引出し部 側面(2か所)に貼付	引出し式
EW-45MDシリーズ EW-45RDシリーズ	 <p>銘板 (右側面)</p> <p>銘板</p>	引出し部 側面(2か所)に貼付	引出し式